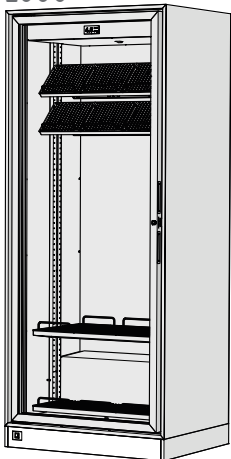
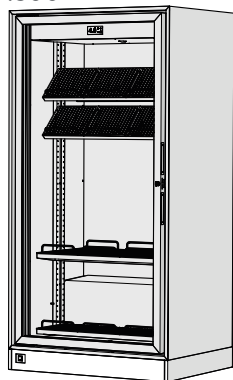


## Охлаждаемый винный шкаф для выкладки бутылок вина

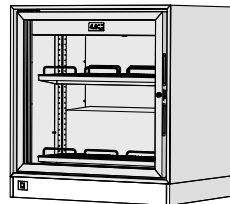
2000



1600



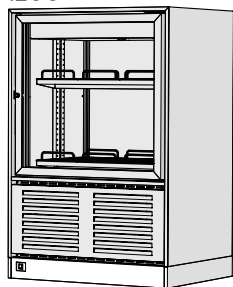
800



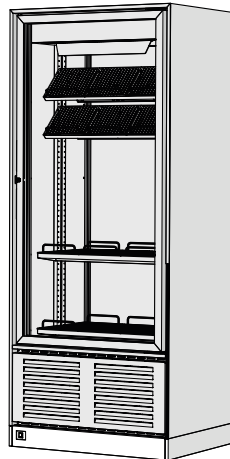
ОДНОСТОРОННИЕ

ДВУСТОРОННИЕ

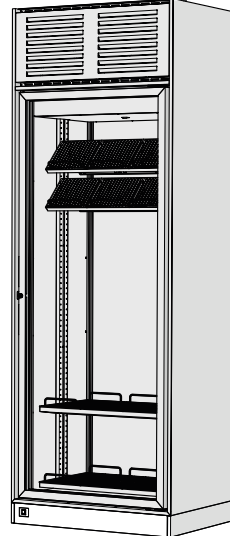
1200



2000



2400



Код СТ87900003\_(ENOGALAX)\_RU - 05/2019 - R01

## ИНСТРУКЦИИ ПО УСТАНОВКЕ, ЭКСПЛУАТАЦИИ И ОБСЛУЖИВАНИЮ

Перед установкой и началом эксплуатации изделия внимательно прочитайте данное руководство и храните его вместе с изделием.

## ВВЕДЕНИЕ

Уважаемый клиент!

Благодарим Вас за выбор изделия **Enofrigo**.

Выбранная Вами модель **ENOGALAX** является изделием, обладающим высокими характеристиками, надежностью и качеством, произведенным с использованием передовых концепций и технологий.

Рекомендуем Вам доверить управление и обслуживание профессионально квалифицированным специалистам, пользующимся Вашим доверием, которые, в случае необходимости, будут использовать лишь только оригинальные запасные части.

В данном руководстве содержится важная информация и рекомендации, которые следует соблюдать для более простой установки и наилучшей эксплуатации изделия.

## МОДЕЛЬНЫЙ РЯД

Данное руководство относится к следующим изделиям:

МОДЕЛЬ	ВЕРСИЯ	КОНТРОЛЬ ВЛАЖНОСТИ	КОД
ОДНОСТОРОННИЙ Н800 ДВЕРЬ Н800	СТАТИЧЕСКИЙ	-	GM1*1S
	ВЕНТИЛИРУЕМЫЙ	-	GM1*1V
	ВЕНТИЛИРУЕМЫЙ	ДА	GM1*1U
ОДНОСТОРОННИЙ Н1200 ДВЕРЬ Н800	СТАТИЧЕСКИЙ	-	GM2*1S
	ВЕНТИЛИРУЕМЫЙ	-	GM2*1V
	ВЕНТИЛИРУЕМЫЙ	ДА	GM2*1U
ОДНОСТОРОННИЙ Н1600 ДВЕРЬ Н1600	СТАТИЧЕСКИЙ	-	GM3*1S
	ВЕНТИЛИРУЕМЫЙ	-	GM3*1V
	ВЕНТИЛИРУЕМЫЙ	ДА	GM3*1U
ОДНОСТОРОННИЙ Н2000 ДВЕРЬ Н1600	СТАТИЧЕСКИЙ	-	GM4*1S
	ВЕНТИЛИРУЕМЫЙ	-	GM4*1V
	ВЕНТИЛИРУЕМЫЙ	ДА	GM4*1U
ОДНОСТОРОННИЙ Н2000 ДВЕРЬ Н2000	СТАТИЧЕСКИЙ	-	GM5*1S
	ВЕНТИЛИРУЕМЫЙ	-	GM5*1V
	ВЕНТИЛИРУЕМЫЙ	ДА	GM5*1U
ОДНОСТОРОННИЙ Н2400 ДВЕРЬ Н2000	СТАТИЧЕСКИЙ	-	GM6*1S
	ВЕНТИЛИРУЕМЫЙ	-	GM6*1V
	ВЕНТИЛИРУЕМЫЙ	ДА	GM6*1U
ДВУСТОРОННИЙ Н800 ДВЕРЬ Н800	СТАТИЧЕСКИЙ	-	GB1*1S
	ВЕНТИЛИРУЕМЫЙ	-	GB1*1V
	ВЕНТИЛИРУЕМЫЙ	ДА	GB1*1U
ДВУСТОРОННИЙ Н1200 ДВЕРЬ Н800	СТАТИЧЕСКИЙ	-	GB2*1S
	ВЕНТИЛИРУЕМЫЙ	-	GB2*1V
	ВЕНТИЛИРУЕМЫЙ	ДА	GB2*1U
ДВУСТОРОННИЙ Н1600 ДВЕРЬ Н1600	СТАТИЧЕСКИЙ	-	GB3*1S
	ВЕНТИЛИРУЕМЫЙ	-	GB3*1V
	ВЕНТИЛИРУЕМЫЙ	ДА	GB3*1U
ДВУСТОРОННИЙ Н2000 ДВЕРЬ Н1600	СТАТИЧЕСКИЙ	-	GB4*1S
	ВЕНТИЛИРУЕМЫЙ	-	GB4*1V
	ВЕНТИЛИРУЕМЫЙ	ДА	GB4*1U
ДВУСТОРОННИЙ Н2000 ДВЕРЬ Н2000	СТАТИЧЕСКИЙ	-	GB5*1S
	ВЕНТИЛИРУЕМЫЙ	-	GB5*1V
	ВЕНТИЛИРУЕМЫЙ	ДА	GB5*1U
ДВУСТОРОННИЙ Н2400 ДВЕРЬ Н2000	СТАТИЧЕСКИЙ	-	GB6*1S
	ВЕНТИЛИРУЕМЫЙ	-	GB6*1V
	ВЕНТИЛИРУЕМЫЙ	ДА	GB6*1U

\* = # Встроенный/выносной двигатель и тип газа.

## ИСПОЛЬЗОВАННЫЕ В РУКОВОДСТВЕ СИМВОЛЫ И ИХ ЗНАЧЕНИЕ



### ПРЕДУПРЕЖДЕНИЕ

Для обозначения особенной информации.



### БУДЬТЕ ОСТОРОЖНЫ

Для обозначения особенно важных и ответственных операций.



### ВНИМАНИЕ, ОПАСНОСТЬ

Для обозначения действий, которые в случае их неправильного выполнения, могут привести к несчастным случаям общего характера или же могут стать причиной неисправной работы или материального ущерба изделию. Следовательно, эти действия требуют особенного внимания и соответствующей подготовки.



### ВНИМАНИЕ, ЭЛЕКТРИЧЕСКАЯ ОПАСНОСТЬ

Для обозначения действий, которые в случае неправильного выполнения могут стать причиной несчастных случаев электрического характера. Следовательно, эти действия требуют особенного внимания и соответствующей подготовки.



### ЗАПРЕЩАЕТСЯ

Для обозначения действий, которые НЕ ДОЛЖНЫ выполняться.

## ГАРАНТИЯ

На изделие **Enofrigo** распространяется **стандартная гарантия**, которая начинает действовать с даты покупки изделия. Ее условия изложены в ОБЩИХ УСЛОВИЯХ ПРОДАЖИ, которые можно найти по адресу: [www.enofrigo.com](http://www.enofrigo.com).



### БУДЬТЕ ОСТОРОЖНЫ

- Гарантия теряет силу в случае, если изделие эксплуатировалось без соблюдения указаний, имеющих в данном руководстве.
- Гарантия теряет силу в случае, если клиент самостоятельно или посредством третьих лиц, неуполномоченных производителем или официальным дилером, внесет изменения в изделие или же предпримет попытки его ремонта.
- Изделие должно использоваться в целях, предусмотренных **Enofrigo**, для которых оно было специально разработано. Исключается любая контрактная или неконтрактная ответственность **Enofrigo** за ущерб, нанесенный людям, животным или имуществу, ставший следствием ошибок в установке, регулировке, обслуживании и неправильной эксплуатации.

## СОДЕРЖАНИЕ

<b>1</b>	<b>Общие сведения</b>	<b>5</b>			
1.1	Общие предупреждения и правила безопасности	5			
1.2	Запреты	6			
1.3	Описание изделия	7			
1.4	Идентификация	7			
1.5	Каркас	8			
1.6	Средства безопасности	10			
1.7	Технические характеристики	10			
1.8	Панель управления	11			
1.8.1	<i>Витрины со СТАТИЧЕСКИМ ИСПАРЕНИЕМ</i>	11			
1.8.2	<i>Витрины с ВЕНТИЛИРУЕМЫМ ИСПАРЕНИЕМ</i>	12			
1.8.3	<i>Витрины с ИСПАРЕНИЕМ и КОНТРОЛЕМ ВЛАЖНОСТИ</i>	13			
<b>2</b>	<b>Установка</b>	<b>14</b>			
2.1	Получение изделия	14			
2.2	Размеры и вес	14			
2.3	Помещение для установки	15			
2.4	Установка	17			
2.4.1	<i>Перемещение</i>	17			
2.4.2	<i>Установка и выравнивание</i>	18			
2.4.3	<i>Установка лотка и нижних плинтусов</i>	19			
2.4.4	<i>Композиция МОДУЛЬНОЙ СИСТЕМЫ из нескольких витрин</i>	21			
<b>3</b>	<b>Использование</b>	<b>23</b>			
3.1	Предварительные операции	23			
3.1.1	<i>Проверки</i>	23			
3.1.2	<i>Подключение к электрической сети</i>	23			
3.2	Пуск в эксплуатацию витрин со СТАТИЧЕСКИМ ИСПАРЕНИЕМ	24			
3.2.1	<i>Сообщения на дисплее</i>	24			
3.2.2	<i>Изменение ЗАДАННОГО ЗНАЧЕНИЯ температуры</i>	24			
3.2.3	<i>Оттайка</i>	24			
3.2.4	<i>Восстановление заводских настроек</i>	25			
3.2.5	<i>ВКЛ/ВЫКЛ электронной панели управления</i>	25			
3.3	Пуск в эксплуатацию витрин с ВЕНТИЛИРУЕМЫМ ИСПАРЕНИЕМ	25			
3.3.1	<i>Сообщения на дисплее</i>	25			
3.3.2	<i>Изменение ЗАДАННОГО ЗНАЧЕНИЯ температуры</i>	26			
3.3.3	<i>Оттайка</i>	26			
3.3.4	<i>Восстановление заводских настроек</i>	26			
3.3.5	<i>ВКЛ/ВЫКЛ электронной панели управления</i>	26			
3.4	Пуск в эксплуатацию витрин с ВЕНТИЛИРУЕМЫМ ИСПАРЕНИЕМ и КОНТРОЛЕМ ВЛАЖНОСТИ	27			
3.4.1	<i>Сообщения на дисплее</i>	27			
3.4.2	<i>Изменение ЗАДАННОГО ЗНАЧЕНИЯ температуры</i>	27			
3.4.3	<i>Изменение ЗАДАННОГО ЗНАЧЕНИЯ влажности</i>	27			
3.4.4	<i>Оттайка</i>	27			
3.4.5	<i>Специальные функции кнопок</i>	28			
3.4.6	<i>Восстановление заводских настроек</i>	28			
3.5	Перечень параметров типа "F" и возможность изменения со СТАТИЧЕСКИМ ИСПАРЕНИЕМ	28			
3.4.7	<i>Выключение</i>	28			
3.6	Перечень параметров типа "F" и возможность изменения с ВЕНТИЛИРУЕМЫМ ИСПАРЕНИЕМ	30			
3.7	Перечень параметров и возможностей изменения с ВЕНТИЛИРУЕМЫМ ИСПАРЕНИЕМ и КОНТРОЛЕМ ВЛАЖНОСТИ	31			
3.8	Коды аварийных сигналов и сброс со СТАТИЧЕСКИМ ИСПАРЕНИЕМ	32			
3.8.1	<i>Отмена аварийных сигналов с ручным сбросом</i>	32			
3.8.2	<i>Аварийные сигналы НАССР и их отображение</i>	32			
3.9	Коды аварийных сигналов и сброс с ВЕНТИЛИРУЕМЫМ ИСПАРЕНИЕМ	32			
3.10	Коды аварийных сигналов и сброс с ВЕНТИЛИРУЕМЫМ ИСПАРЕНИЕМ и КОНТРОЛЕМ ВЛАЖНОСТИ	33			
3.10.1	<i>Аварийные сигналы НАССР и их отображение</i>	33			
3.11	Внутренняя оснастка	33			
3.11.1	<i>Демонтаж и монтаж полки в сборе</i>	33			
3.11.2	<i>Регулировка наклона полок</i>	34			
3.11.3	<i>Распределение температур</i>	34			
3.12	Выключение	35			
3.12.1	<i>Временное выключение</i>	35			
3.12.2	<i>Выключение на длительный срок</i>	35			
<b>4</b>	<b>Уход</b>	<b>36</b>			
4.1	Регламентирование (периодичность)	36			
4.2	Наружная чистка	36			
4.3	Чистка внутренней полости и специальных частей	36			
4.3.1	<i>Чистка охлаждаемого отсека</i>	37			
4.3.2	<i>Чистка конденсатора</i>	37			
4.4	Периодическая проверка	38			
4.5	Неплановое обслуживание	38			
4.6	Неисправности, возможные причины и способы устранения	39			
4.7	Служба технического обслуживания и запасных частей	40			
4.8	Утилизация	40			
<b>5</b>	<b>Приложения</b>	<b>41</b>			
5.1	Электрическая функциональная схема	41			
5.2	Декларация соответствия	45			

# 1 ОБЩИЕ СВЕДЕНИЯ

## 1.1 Общие предупреждения и правила безопасности



### ПРЕДУПРЕЖДЕНИЕ

- Данное руководство является собственностью **Enofrigo**. Запрещается воспроизведение или же передача третьим лицам содержимого данного документа. Все права сохранены. Руководство является неотъемлемой частью изделия. Проверьте, что оно всегда находится в комплекте с изделием, даже в случае его продажи или передачи другому собственнику, чтобы им мог воспользоваться пользователь или персонал, уполномоченный для проведения обслуживания или ремонта.
- Внимательно прочитайте данное руководство перед использованием изделия для гарантии безопасной работы.
- Изделие поставляется в виде одного грузового места. Проверьте сохранность поставки, и в случае несоответствия заказу обращайтесь к местному дилеру, продавшему вам изделие.
- В случае повреждения упаковки изделия своевременно сообщите об этом грузоперевозчику и поставщику изделия.
- Изделие спроектировано для охлаждения напитков. Исключается любая контрактная или неконтрактная ответственность **Enofrigo** за ущерб, нанесенный людям, животным или имуществу, ставший следствием ошибок в установке, регулировке, обслуживании и неправильной эксплуатации.
- Данное изделие было спроектировано лишь только для выкладки бутилированных или упакованных, потенциально неопасных продуктов. Эта охлаждаемая витрина не предназначена для выкладки потенциально опасных продуктов.
- Данное изделие не предназначается для установки и использования в местах, подверженных воздействию осадков.
- При появлении сомнений, касающихся условий и/или работы изделия и связанных с ним компонентов, просим обращаться к местному дистрибьютору для получения дополнительной информации.
- После пуска изделия в эксплуатацию сообщите поставщику об обнаруженных недостатках или неисправностях.
- Периодически проверяйте сохранность кабеля питания, вилки и соответствующей розетки. Если кабель питания поврежден, то он может быть заменен лишь только производителем или же местным дилером, продавшим изделие, или же персоналом, имеющим допуск для выполнения обслуживания и ремонта.
- Продолжительное неиспользование прибора вызывает необходимость в выполнении минимум следующих операций:
  - переведите главный выключатель изделия в положение "ВЫКЛ"
  - отключите вилку кабеля питания от розетки. Если вилка находится в труднодоступном месте, то рекомендуется отключить всеполюсный выключатель той розетки, к которой подключено изделие
  - полностью освободите и очистите все внутренние части, используя для этого ткань, смоченную нейтральным моющим средством.
- Во время работы изделия будьте внимательны, чтобы не прикасаться к внутренним поверхностям из стали влажными или мокрыми руками, поскольку кожа может примерзнуть к очень холодным поверхностям.
- Помещайте в изделие лишь только уже охлажденные напитки и/или не горячие.
- Используйте лишь только оригинальные или одобренные производителем запасные части, чтобы не допустить нанесения ущерба изделию.
- Для исправной работы изделия периодически сливайте и очищайте лоток для сбора конденсата.

## 1.2 Запреты



### ЗАПРЕЩАЕТСЯ

- Внесение изменений и/или попытки ремонта изделия. Любой ремонт должен выполняться квалифицированным специалистом.
- Хранить воспламеняющиеся или взрывоопасные вещества (например, аэрозольные упаковки, заправленные воспламеняющимся газом) внутри или рядом с изделием.
- Использовать электрические приборы какого-либо типа в отсеках для хранения напитков.
- Допускать попадание атмосферных осадков на изделие.
- Прикасаться к изделию мокрыми, влажными частями тела или же будучи босиком. В случае возникновения рассеивания тока, которое обнаруживается при контакте с металлическими частями изделия, отключите выключатель, отсоедините вилку от сетевой электророзетки и обратитесь к официальному дилеру.
- Использование изделия детьми и людьми с ограниченными возможностями или же не имеющими опыта и специальных знаний, кроме случаев, когда им помогает квалифицированный персонал, отвечающий за их безопасность.
- Выбрасывать и оставлять в распоряжении детей упаковочный материал, так как он может быть потенциальным источником опасности. Следовательно, его необходимо утилизировать в соответствии с положениями действующего законодательства.

### 1.3 Описание изделия

Охлаждаемые винные шкафы **ENOGALAX** являются очень универсальными изделиями, представляющими собой новую концепцию выкладки товара. Благодаря большому выбору наружной отделки или же возможности интеграции в существующую обстановку, **ENOGALAX** легко найдут себе место в любом интерьере, позволяя дизайнеру наиболее полно выразить свою креативность.

Созданные в минималистском стиле, очень выразительные, эти шкафы создают специальный эффект светотени вокруг выложенных продуктов. Элегантная утопленная ручка обеспечивает надежный захват без выступающих частей в сторону пользователя.

Удалось достичь низкого потребления электроэнергии благодаря светодиодной подсветке, а также новейшей системе охлаждения с низким уровнем шума и с автоматическим управлением, которая оптимизирует функционирование агрегата. Изоляция изделия чрезвычайно эффективна благодаря большой толщине теплоизоляционного материала и стеклопакету с низким теплоизлучением, из которого изготовлена дверь.

Внутреннее расположение бутылок универсально: пользователь может создавать необходимую ему композицию, удовлетворяя требования наибольшей вместимости или наилучшего обзора продукции. Полки из поликарбоната и нержавеющей стали можно установить на разную высоту и с наклоном.

Модификация со статическим охлаждением позволяет получить в одном и том же шкафу четыре разных значения температуры. Таким образом, можно выставлять и хранить при нужной температуре как красные, так и белые вина. Модификация с вентилируемым охлаждением обеспечивает одинаковую температуру во всем внутреннем объеме.

Имеющийся модельный ряд чрезвычайно широк и разнообразен и зависит от ограничений по габаритным размерам, от вместительности выставляемых напитков и от возможного способа выкладки. Охлаждаемые винные шкафы **ENOGALAX** могут быть с одно- или же двусторонней выкладкой. Каждая витрина может открываться только с одной стороны, в этом случае она оборудована стеклянной дверью и неподвижной глухой или стеклянной панелью (опция), или же витрина может иметь открывающуюся дверь с обеих сторон. Размеры соответствуют системе модулей, позволяющих создавать бесконечное количество конфигураций, подходящих под любое имеющееся пространство и под любое требование выкладки и хранения. Имеются шесть моделей линейки: H800, H1200, H1600, H2000, H2400.

### 1.4 Идентификация

Охлаждаемые винные шкафы **ENOGALAX** идентифицируются по паспортной табличке. Она располагается в отсеке для выкладки продукта, как указывается на Рис. 1, и в ней приводятся технические характеристики изделия, а также сведения, предусмотренные действующим законодательством.

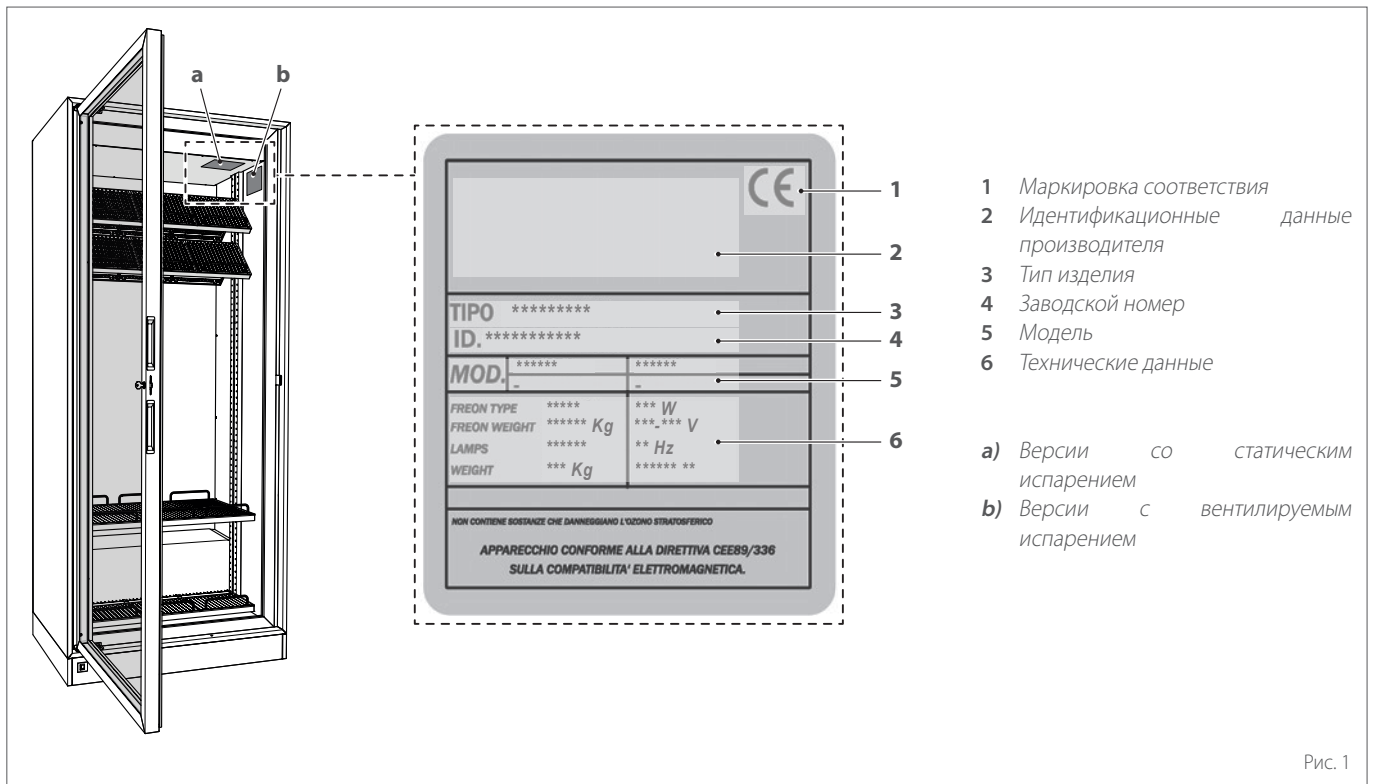


Рис. 1

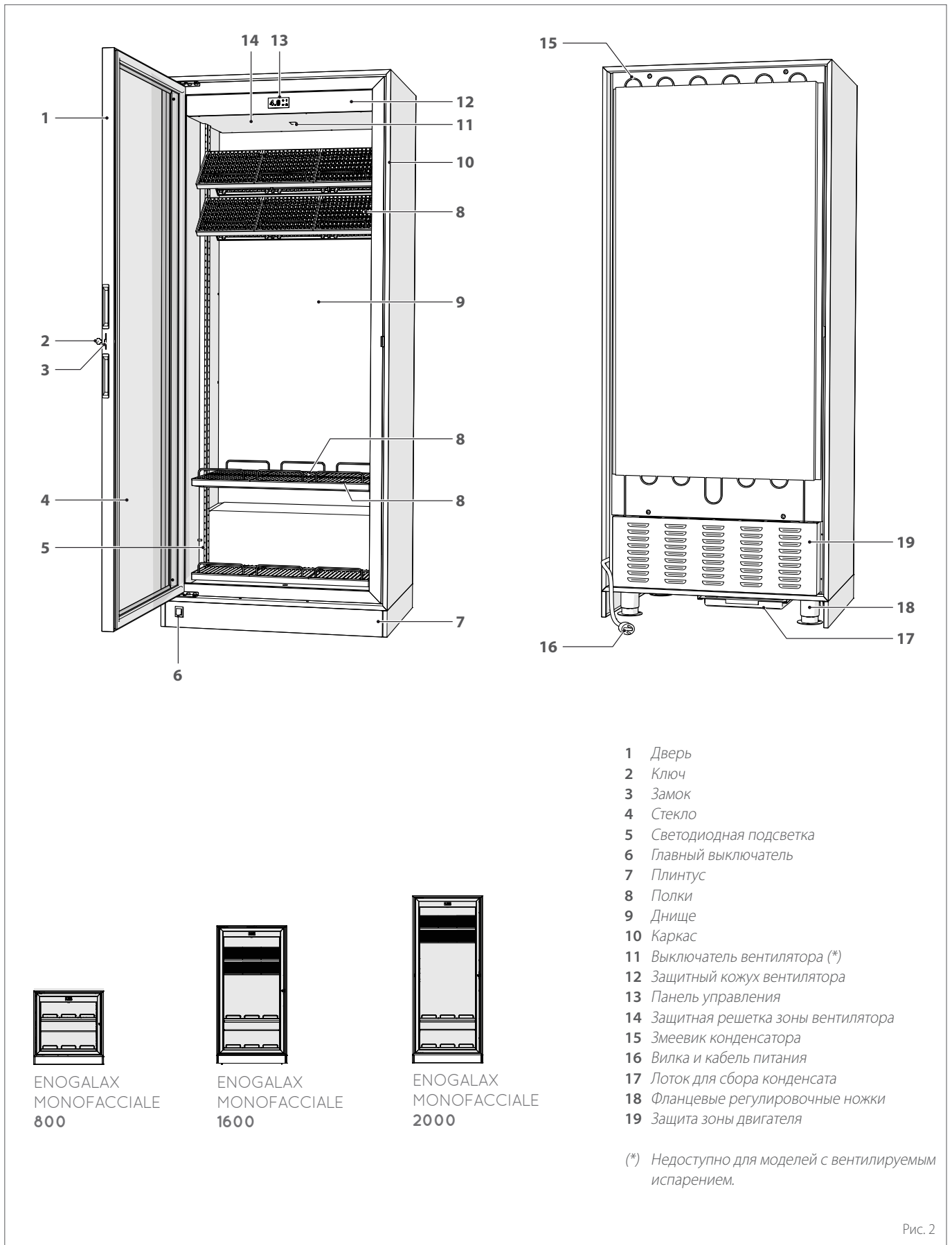


#### ПРЕДУПРЕЖДЕНИЕ

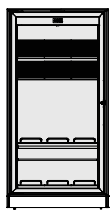
Искажение, удаление, отсутствие паспортных табличек и пр. не позволяет достоверно идентифицировать изделие и затрудняет выполнение любой операции по установке и обслуживанию.

## 1.5 Каркас

ENOGALAX односторонние



ENOGALAX  
MONOFACCIALE  
800



ENOGALAX  
MONOFACCIALE  
1600



ENOGALAX  
MONOFACCIALE  
2000

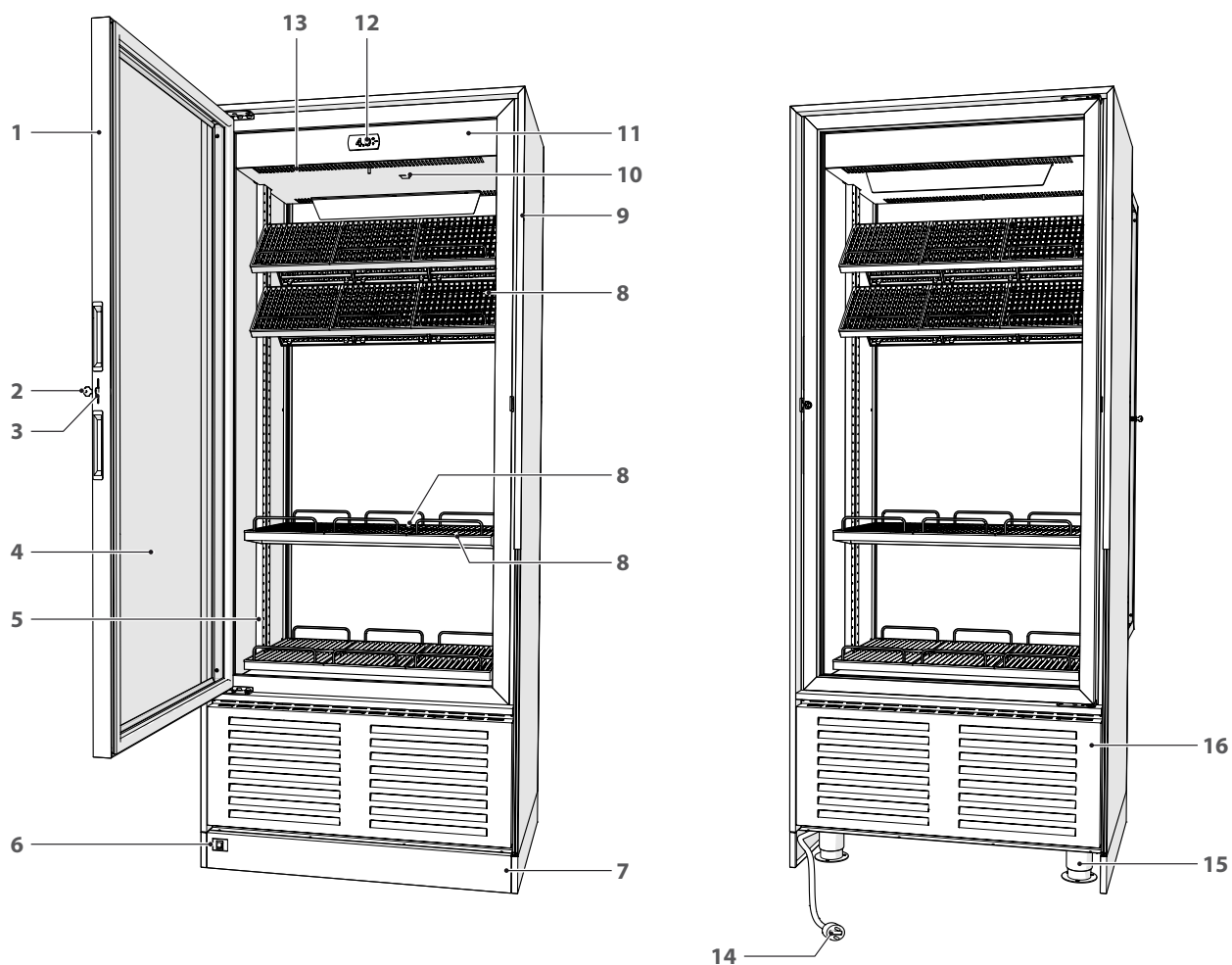
- 1 Дверь
- 2 Ключ
- 3 Замок
- 4 Стекло
- 5 Светодиодная подсветка
- 6 Главный выключатель
- 7 Плинтус
- 8 Полки
- 9 Днище
- 10 Каркас
- 11 Выключатель вентилятора (\*)
- 12 Защитный кожух вентилятора
- 13 Панель управления
- 14 Защитная решетка зоны вентилятора
- 15 Змеевик конденсатора
- 16 Вилка и кабель питания
- 17 Лоток для сбора конденсата
- 18 Фланцевые регулировочные ножки
- 19 Защита зоны двигателя

(\*) Недоступно для моделей с вентилируемым испарением.

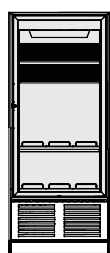
Рис. 2



ENOGALAX двусторонние



ENOGALAX  
BIFACCIALE  
1200



ENOGALAX  
BIFACCIALE  
2000



ENOGALAX  
BIFACCIALE  
2400

- 1 Дверь
- 2 Ключ
- 3 Замок
- 4 Стекло
- 5 Светодиодная подсветка
- 6 Главный выключатель
- 7 Плинтус
- 8 Полки
- 9 Каркас
- 10 Выключатель вентилятора (\*)
- 11 Защитный кожух вентилятора
- 12 Панель управления
- 13 Защитная решетка зоны вентилятора
- 14 Вилка и кабель питания
- 15 Фланцевые регулировочные ножки
- 16 Защита зоны двигателя

(\*) Недоступно для моделей с вентилируемым испарением.

## 1.6 Средства безопасности

Охлаждаемые винные шкафы **ENOGALAX** оборудуются следующими средствами безопасности:

- Защита зоны двигателя
- Защита зоны вентилятора

## 1.7 Технические характеристики

ОПИСАНИЕ		ENOGALAX - ОДНОСТОРОННИЕ					
		H800	H1200	H1600	H2000	H2000	H2400
		ДВЕРЬ H800	ДВЕРЬ H800	ДВЕРЬ H1600	ДВЕРЬ H1600	ДВЕРЬ H2000	ДВЕРЬ H2000
Вместительность	l	181	228	456	517	583	650
Кол. бутылок (бордосских)	>	68	68	167	192	215	240
Т. окр. среды 30°C - Отн. вл. 55% Климатический класс 4	°C	+4 / +18					
Полки	шт.	3	4	7	8	9	10
Максимальная нагрузка на каждую полку	кг	39					
Потребляемая электрическая мощность Q <sub>n</sub> макс	Статический	150	150	170	190	190	240
	Вентилируемый	300	300	320	340	340	390
Электрические характеристики	V / Ph / Hz	230 / 1 / 50					
Хладагент	Hfc	R134 / 404 / R290					

ОПИСАНИЕ		ENOGALAX - ДВУСТОРОННИЕ					
		H800	H1200	H1600	H2000	H2000	H2400
		ДВЕРЬ H800	ДВЕРЬ H800	ДВЕРЬ H1600	ДВЕРЬ H1600	ДВЕРЬ H2000	ДВЕРЬ H2000
Вместительность	l	228		517		650	
Кол. бутылок (бордосских)	>	68		192		240	
Т. окр. среды 30°C - Отн. вл. 55% Климатический класс 4	°C	+4 / +18					
Полки	шт.	4		8		10	
Максимальная нагрузка на каждую полку	кг	39					
Потребляемая электрическая мощность Q <sub>n</sub> макс	Статический	25	150	30	200	35	250
	Вентилируемый	25	300	30	350	35	400
Электрические характеристики	V / Ph / Hz	230 / 1 / 50					
Хладагент	Hfc	R134 / 404 / R290					

Заявленные выше характеристики получены при температуре окружающей среды менее 30°C и относительной влажности в помещении менее 55%.

## 1.8 Панель управления

### 1.8.1 Витрины со СТАТИЧЕСКИМ ИСПАРЕНИЕМ

(распознаются по версии ПАНЕЛИ УПРАВЛЕНИЯ, изображенной на рисунке)





#### 1 ГЛАВНЫЙ ВЫКЛЮЧАТЕЛЬ

Располагается на нижнем плинтусе, слева

#### 2 ФУНКЦИОНАЛЬНЫЕ КНОПКИ



При нажатии более чем на 5 с при включении запускает процедуру настройки параметров по умолчанию.

При нажатии в сочетании  +  более чем на 3 с осуществляет сброс имеющихся аварийных сигналов с ручным восстановлением.



При нажатии более чем на 1 с отображает и/или позволяет настроить заданное значение. При нажатии более чем на 5 с включает ручную оттайку.



При нажатии более чем на 3 с переводит панель в состояние ВЫКЛ. При нажатии более чем на 1 с переводит панель в состояние ВКЛ. Во время изменения значений увеличивает отображенное значение.



При нажатии более чем на 1 с включает/отключает внутреннюю подсветку. Во время изменения значений уменьшает отображенное значение.

#### 3 ДИСПЛЕЙ



Компрессор

ВКЛ: включен. ВЫКЛ: выключен. Мигает: ожидание включения.



Вентилятор

ВКЛ: включен. ВЫКЛ: выключен. Мигает: ожидание включения.



Оттайка

ВКЛ: включена. Мигает: ожидание.



Подсветка

ВКЛ: вспомогательный выход (1 или 2), конфигурированный как включенная подсветка.



НАССР

ВКЛ: функция НАССР включена. Мигает: аварийный сигнал НАССР введен в память (НА и/или HF).



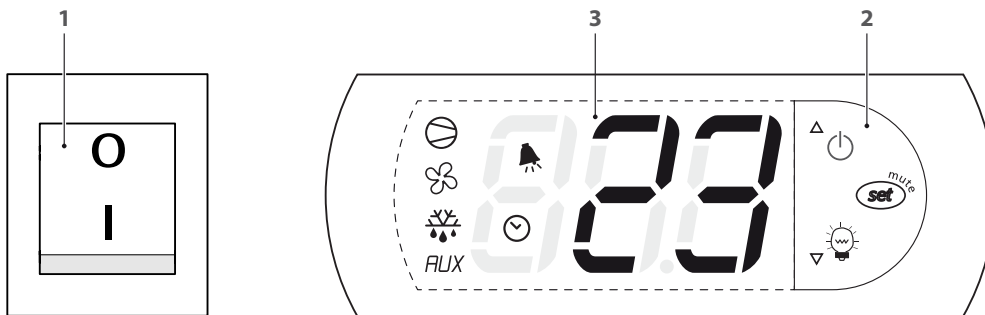
Обслуживание

ВКЛ: функция ПРОГРАММИРОВАНИЯ включена. Мигает: наличие неисправностей, например, обнаружение ошибок СПЗУ или неисправных датчиков.

Рис. 4

## 1.8.2 Витрины с ВЕНТИЛИРУЕМЫМ ИСПАРЕНИЕМ


(распознаются по версии ПАНЕЛИ УПРАВЛЕНИЯ, изображенной на рисунке)





### 1 ГЛАВНЫЙ ВЫКЛЮЧАТЕЛЬ


Располагается на нижнем плинтусе, слева


### 2 ФУНКЦИОНАЛЬНЫЕ КНОПКИ

 При нажатии более чем на 3 с чередует состояния ВКЛ/ВЫКЛ.


При нажатии в комбинации  более чем на 3 с включает и/или выключает непрерывный цикл или оттайку.


 При нажатии на 1 с отображает и/или позволяет настроить заданное значение. При нажатии более чем на 3 с осуществляет вход в меню настроек параметров.


 При нажатии более чем на 3 с включает и/или выключает подсветку или оттайку.

При нажатии в комбинации  более чем на 3 с включает и/или выключает непрерывный цикл или оттайку.


### 3 ДИСПЛЕЙ

 Компрессор  
ВКЛ: включен. ВЫКЛ: выключен. Мигает: ожидание включения.

 Вентилятор  
ВКЛ: включен. ВЫКЛ: выключен. Мигает: ожидание включения.

 Оттайка  
ВКЛ: включен. ВЫКЛ: выключен. Мигает: ожидание.

**AUX** Вспомогательный выход (AUX) - подсветка  
ВКЛ: выход работает. ВЫКЛ: выход не работает.

 Часы (RTC)  
ВКЛ: RTC имеются, включены (tEN=1) и был настроен хотя бы один интервал времени. ВЫКЛ: RTC отсутствуют или не включены (tEN=0) или не был настроен ни один интервал времени.


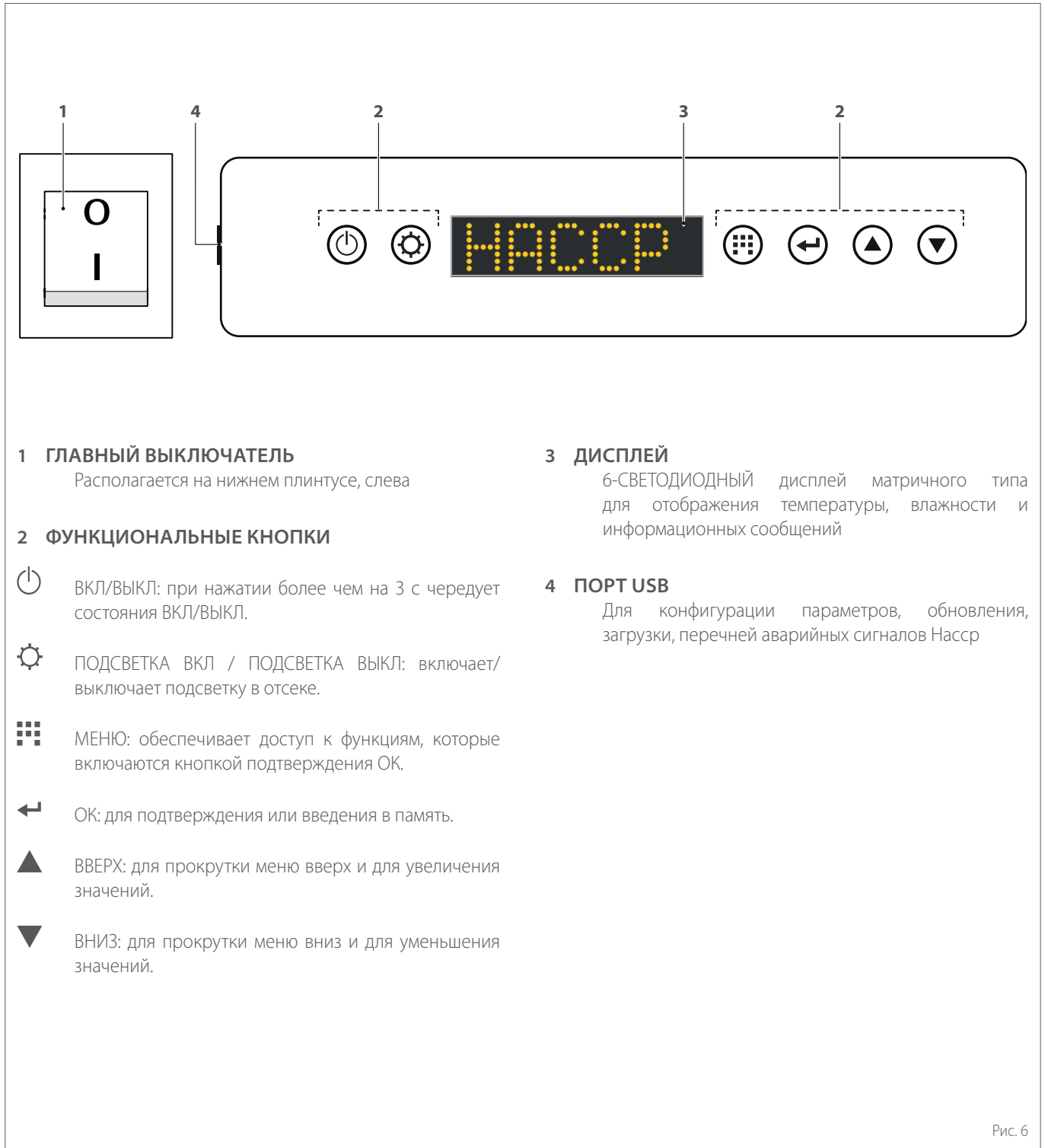
 Аварийный сигнал  
ВКЛ: действие аварийного сигнала. ВЫКЛ: отсутствие аварийных сигналов.

Рис. 5

### 1.8.3 Витрины с ИСПАРЕНИЕМ и КОНТРОЛЕМ ВЛАЖНОСТИ







(распознаются по версии ПАНЕЛИ УПРАВЛЕНИЯ, изображенной на рисунке)



#### 1 ГЛАВНЫЙ ВЫКЛЮЧАТЕЛЬ

Располагается на нижнем плинтусе, слева

#### 2 ФУНКЦИОНАЛЬНЫЕ КНОПКИ

-  ВКЛ/ВЫКЛ: при нажатии более чем на 3 с чередует состояние ВКЛ/ВЫКЛ.
-  ПОДСВЕТКА ВКЛ / ПОДСВЕТКА ВЫКЛ: включает/выключает подсветку в отсеке.
-  МЕНЮ: обеспечивает доступ к функциям, которые включаются кнопкой подтверждения ОК.
-  ОК: для подтверждения или введения в память.
-  ВВЕРХ: для прокрутки меню вверх и для увеличения значений.
-  ВНИЗ: для прокрутки меню вниз и для уменьшения значений.

#### 3 ДИСПЛЕЙ

6-СВЕТОДИОДНЫЙ дисплей матричного типа для отображения температуры, влажности и информационных сообщений

#### 4 ПОРТ USB

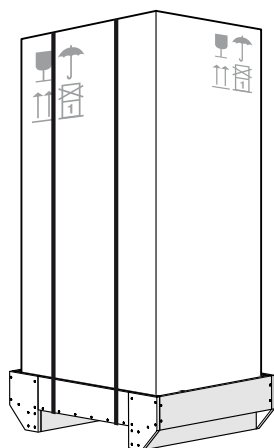
Для конфигурации параметров, обновления, загрузки, перечней аварийных сигналов Насср

Рис. 6

## 2 УСТАНОВКА

### 2.1 Получение изделия

Изделия ENOGALAX поставляются в виде одного грузового места в картонной упаковке.



Вместе с изделием, внутри охлаждаемой витрины, поставляется следующий материал:

- Руководство по установке, эксплуатации и обслуживанию
- Ключи от замка

**Руководство является неотъемлемой частью изделия, следовательно, рекомендуется прочитать его перед установкой и началом эксплуатации изделия и бережно хранить для пользования им в будущем или же для передачи другому владельцу или пользователю.**

Рис. 7



#### ЗАПРЕЩАЕТСЯ

Выбрасывать и оставлять в распоряжении детей упаковочный материал, так как он может быть потенциальным источником опасности. Следовательно, его необходимо утилизировать в соответствии с положениями действующего законодательства.

### 2.2 Размеры и вес

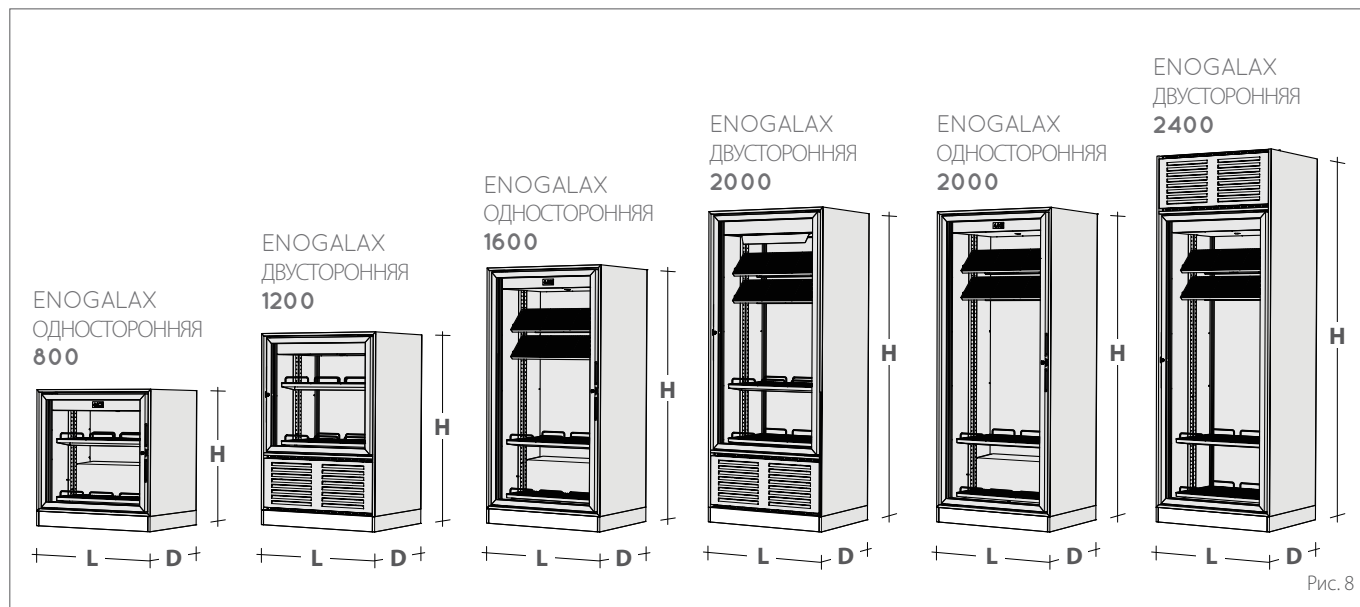


Рис. 8

Описание	ОДНОСТОРОННИЕ						ДВУСТОРОННИЕ					
	Н800 ДВЕРЬ Н800	Н1200 ДВЕРЬ Н800	Н1600 ДВЕРЬ Н1600	Н2000 ДВЕРЬ Н1600	Н2000 ДВЕРЬ Н2000	Н2400 ДВЕРЬ Н2000	Н800 ДВЕРЬ Н800	Н1200 ДВЕРЬ Н800	Н1600 ДВЕРЬ Н1600	Н2000 ДВЕРЬ Н1600	Н2000 ДВЕРЬ Н2000	Н2400 ДВЕРЬ Н2000
L (мм)	837	837	837	837	837	837	837	837	837	837	837	837
D (мм)	641	623	641	623	641	623	623	623	623	623	623	623
H (мм)	878	1232	1646	2000	2000	2357	878	1232	1646	2000	2000	2357
Вес (кг)	110	135	185	210	205	230	120	155	195	230	215	250

### 2.3 Помещение для установки

Помещение для установки всегда должно соответствовать техническим и санитарным правилам, а также действующему законодательству. Установите изделие в сухом и хорошо проветриваемом месте. В частности:

- избегайте установки изделия рядом с источниками тепла (отопительные батареи, печи, конфорки и т.д.) или же на сквозняке.
- избегайте попадания на изделие прямого солнечного света.

Когда изделия **ENOGALAX** устанавливаются взамен старого изделия, рекомендуется проверить, что:

- электрическая система выполнена с соблюдением специальных правил, силами профессионального и квалифицированного персонала
- помещение для установки соответствует техническим и санитарным правилам, а также действующему законодательству.



#### ПРЕДУПРЕЖДЕНИЕ

Для обеспечения оптимальной работы изделия помещение для установки должно отвечать следующим условиям:

- температура окружающей среды = 30°C
- относительная влажность U.R. = 55%
- климатический класс = 4.



#### ПРЕДУПРЕЖДЕНИЕ

В случае установки на высоте более 900 метров над уровнем моря, ПРИ СОСТАВЛЕНИИ ЗАКАЗА необходимо ПРЕДУСМОТРЕТЬ компенсационный клапан для каждого стеклопакета.



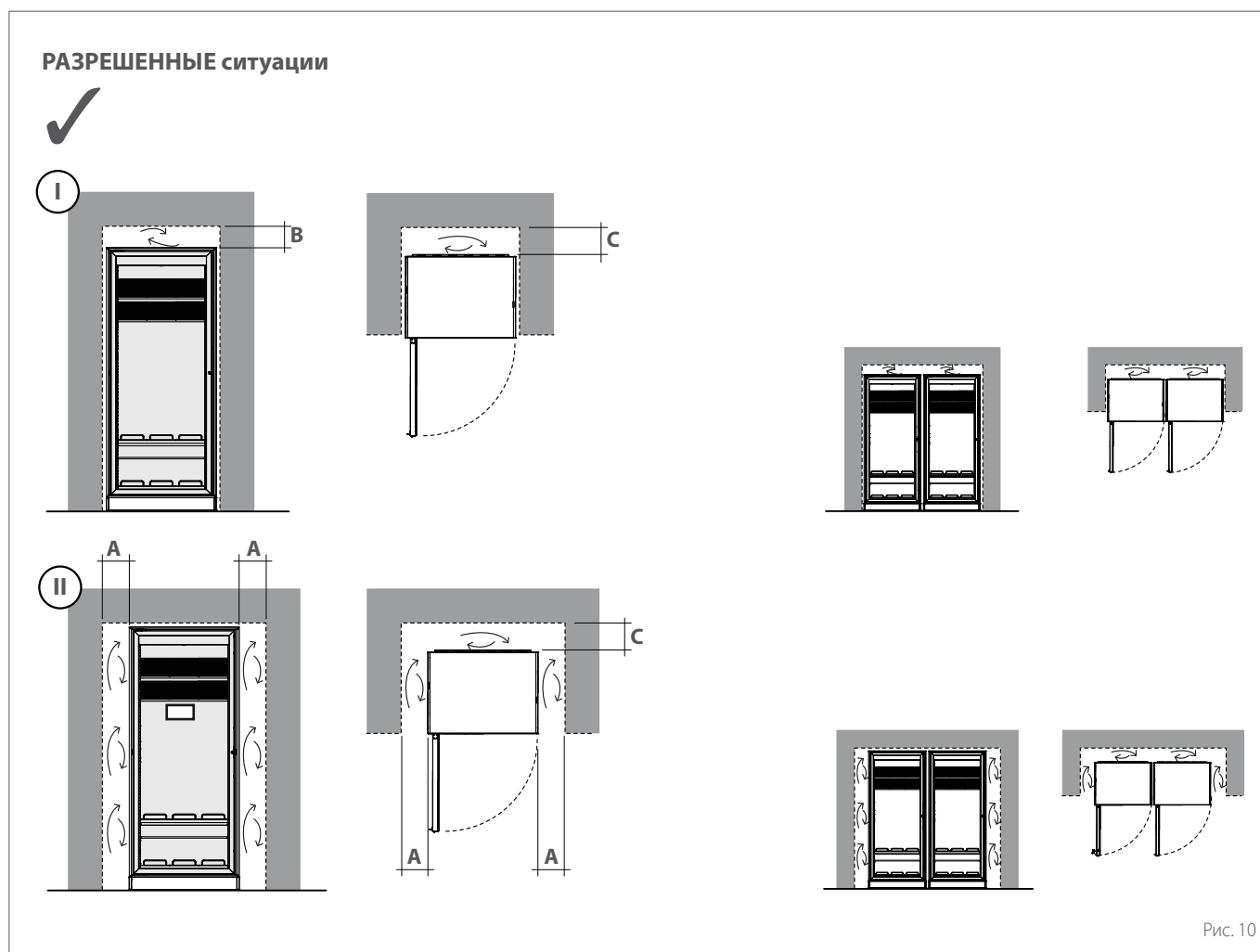
#### ЗАПРЕЩАЕТСЯ

- Использовать изделие в местах, в которых существует опасность возникновения пожара/взрыва, вызванного наличием/образованием пыли, газов или воспламеняющихся смесей.
- Хранить воспламеняющиеся материалы внутри или рядом с изделием.
- Допускать попадание атмосферных осадков на изделие.



#### ПРЕДУПРЕЖДЕНИЕ

Учитывайте пространства, необходимые для доступа к устройствам безопасности/регулировки, к сетевой вилке, для выполнения операций обслуживания и для вентиляции (смотрите Рис. 10).



Описание	Н800	Н1200	Н1600	Н2000	Н2000	Н2400
	ДВЕРЬ Н800	ДВЕРЬ Н800	ДВЕРЬ Н1600	ДВЕРЬ Н1600	ДВЕРЬ Н2000	ДВЕРЬ Н2000
А (мм)	200	200	200	200	200	200
В (мм)	200	200	200	200	200	200
С (мм)	200	200	200	200	200	200



**ПРЕДУПРЕЖДЕНИЕ**

Для двусторонних моделей разрешены все конфигурации, при условии, что не будет заслонена вентиляционная решетка.



## 2.4 Установка

### 2.4.1 Перемещение

Чтобы распаковать изделие, действуйте описанным ниже образом:

- переместите изделие рядом с местом для установки
- введите вилы (1) подъемной тележки и слегка поднимите изделие
- отвинтите винты (2), имеющиеся на каждой передней панели (5), и снимите две нижние поперечины (3) поддона; для облегчения выполнения этой операции можно также отвинтить винты (4) и снять переднюю часть (5)
- опустите изделие на пол и очень осторожно снимите его с вилок подъемной тележки

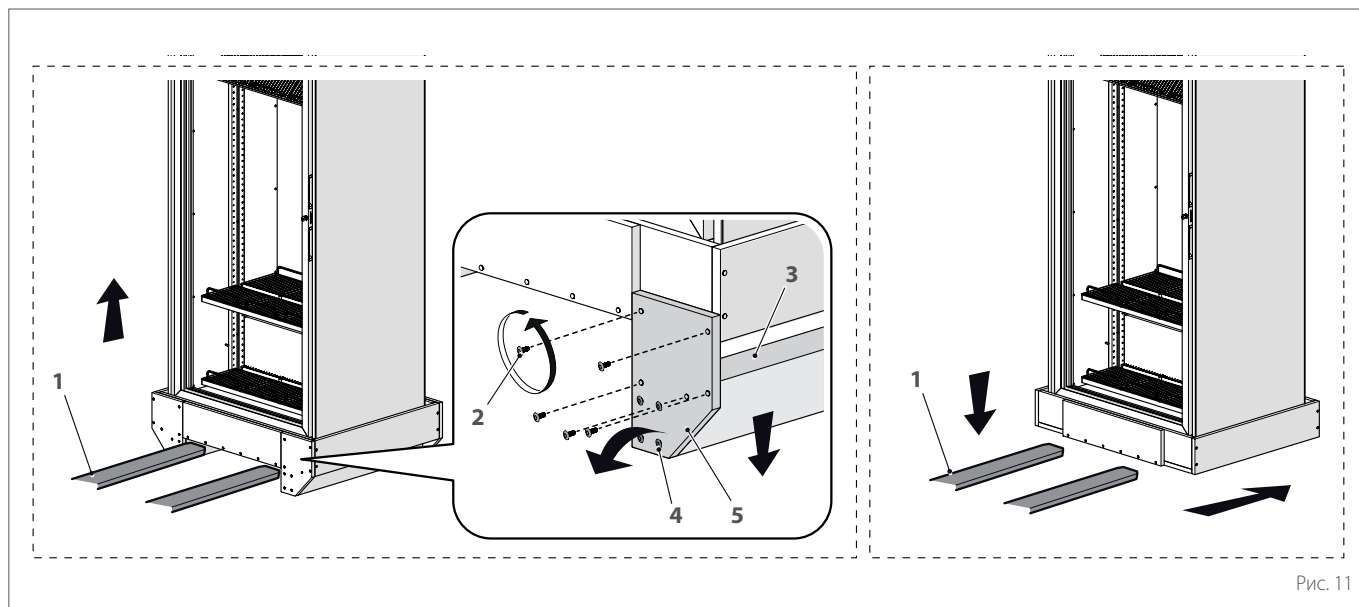


Рис. 11

- отвинтите винты (6) и снимите две передние панели поддона (7)
- очень осторожно наклоните изделие и извлеките правую половину поддона (8)
- поставьте изделие на пол, обращая внимание на то, чтобы не повредить ножки и нижнюю часть
- повторите эту операцию для того, чтобы снять также и левую часть (9) поддона.

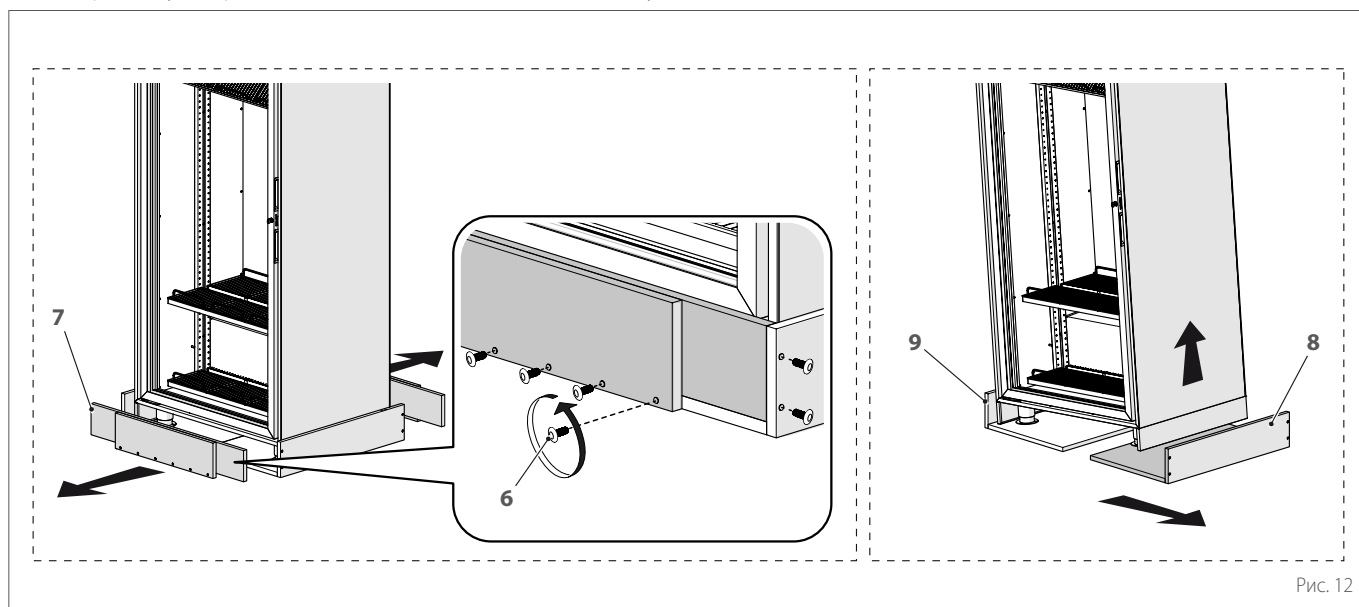


Рис. 12



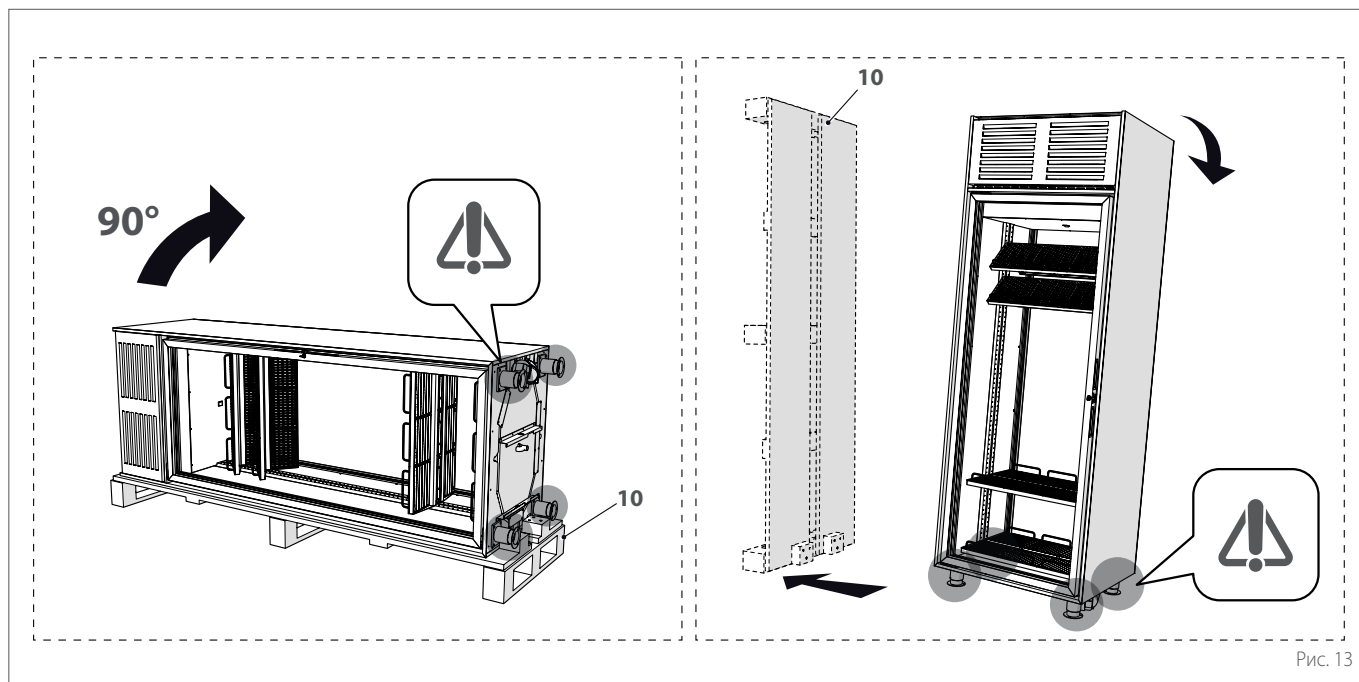
#### ВНИМАНИЕ, ОПАСНОСТЬ

На всех этапах обращения с изделием будьте чрезвычайно осторожными, поскольку существует опасность его опрокидывания.

## ENOGALAX H2400

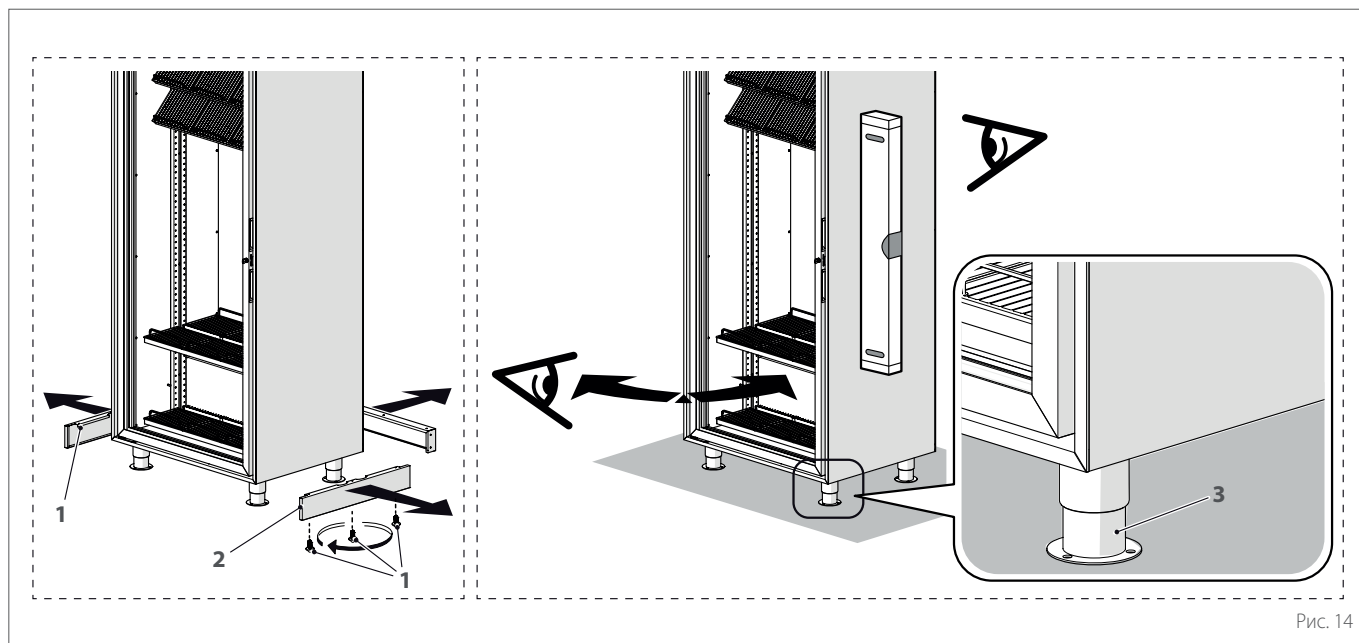
Витрины H2400 поставляются клиенту в горизонтальном положении на поддоне. Удалив всю упаковку, кроме поддона (10), действуйте описанным ниже образом:

- переверните поддон с витриной на 90°, в вертикальное положение, обращая внимание на то, чтобы не повредить нижнюю часть
- слегка наклоните витрину и снимите поддон в боковом направлении.



### 2.4.2 Установка и выравнивание

- Отвинтите винты (1) и снимите плинтусы (2) (при наличии)
- маленькими движениями переместите изделие точно в место установки
- выровняйте изделие, регулируя ножки (3), после чего проверьте беспрепятственность открытия передней дверцы (для изделий с несколькими дверцами повторите проверку для каждой из них)



### ВНИМАНИЕ, ОПАСНОСТЬ

В течение всего процесса установки и выравнивания изделия уделяйте повышенное внимание тому, чтобы не повредить ножки и нижнюю часть.

### 2.4.3 Установка лотка и нижних плинтусов

#### ENOGALAX ОДНОСТОРОННИЕ

Односторонняя витрина поставляется с демонтированным нижним передним плинтусом, который находится внутри, вместе с лотком для сбора конденсата.

После установки и выравнивания витрины завершите операции следующим образом:

- установите лоток для сбора конденсата (4) под витриной, вставив его в специальные направляющие (5)
- закрепите демонтированные плинтусы (2) при помощи винтов (1)
- закрепите нижний плинтус с выключателем (6) при помощи входящих в комплект винтов (7).

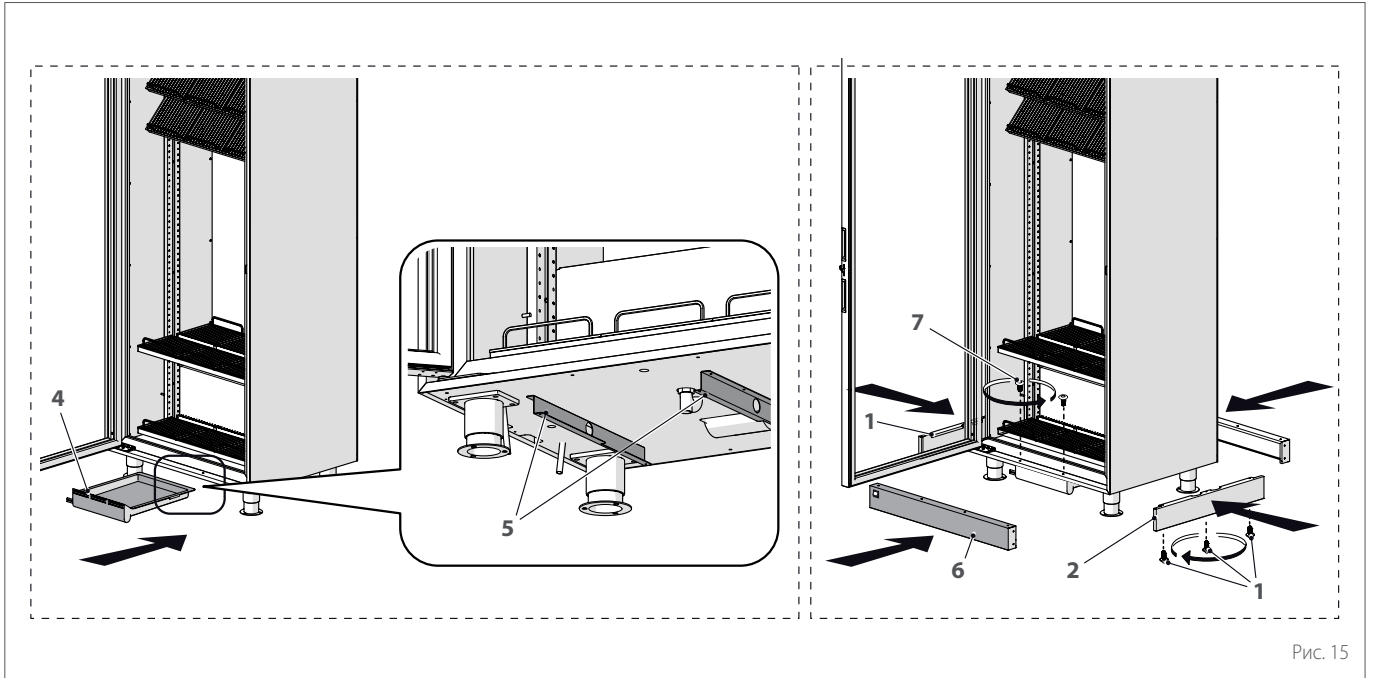


Рис. 15

#### ENOGALAX ДВУСТОРОННИЕ

Двусторонняя витрина поставляется с демонтированными плинтусом и нижней передней решеткой, которые соединены друг с другом и находятся внутри витрины.

После установки и выравнивания витрины завершите операции следующим образом:

- закрепите демонтированные плинтусы (2) при помощи винтов (1)
- закрепите нижнюю переднюю решетку и нижний плинтус с выключателем (8) на раме витрины, используя для этого входящие в комплект винты (9).

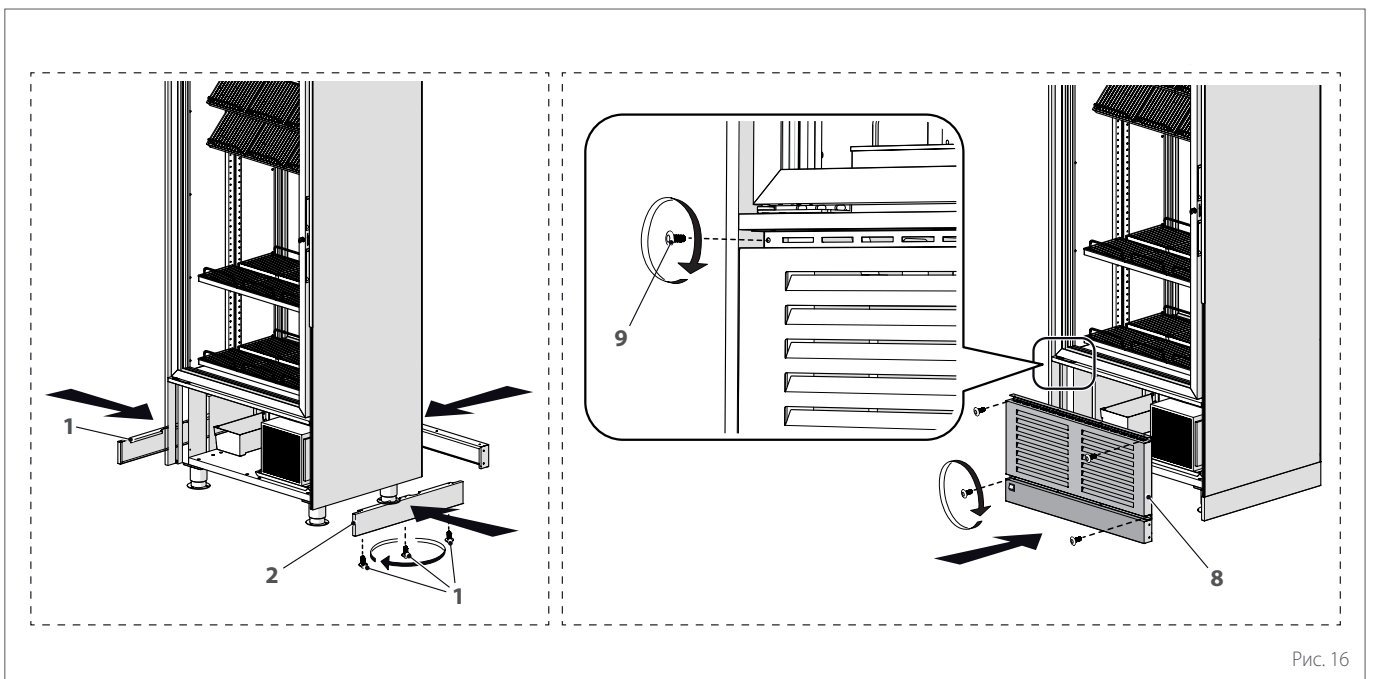


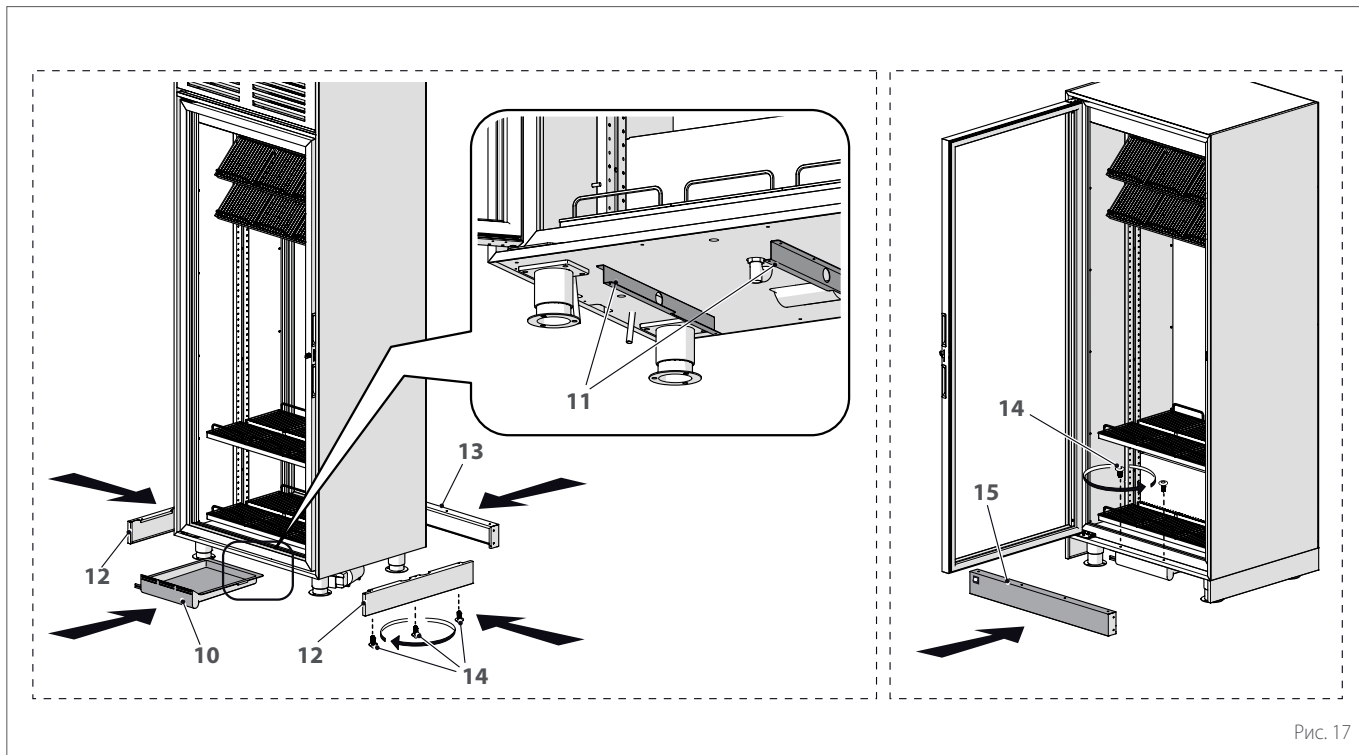
Рис. 16

## ENOGALAX H2400

Витрина H2400 поставляется со всеми демонтированными нижними плинтусами, находящимися внутри витрины, вместе с лотком для сбора конденсата.

После установки и выравнивания витрины завершите операции следующим образом:

- установите лоток для сбора конденсата (10) под витриной, вставив его в специальные направляющие (11)
- установите боковые плинтусы (12) и задний плинтус (13) при помощи входящих в комплект винтов (14)
- закрепите нижний плинтус с выключателем (15) при помощи входящих в комплект винтов (14).



#### 2.4.4 Композиция МОДУЛЬНОЙ СИСТЕМЫ из нескольких витрин

Все элементы из линейки **ENOGALAX** имеют модульные размеры, позволяющие получать бесконечное множество конфигураций, пригодных для пространств, необходимостей выкладки и хранения любого типа: одно- и двусторонние, с разными температурами или же с единой, со встроенным или выносным двигателем.

Ниже приводятся указания по установке в ряд и друг на друга нескольких модулей.

Для этого:

- установите нижние витрины, совместив боковины, обращая внимание на то, чтобы вставить входящие в комплект штифты (1) в боковины витрин
- прикрепите шкафы друг к другу входящими в комплект винтами (2), вставляя их изнутри витрин

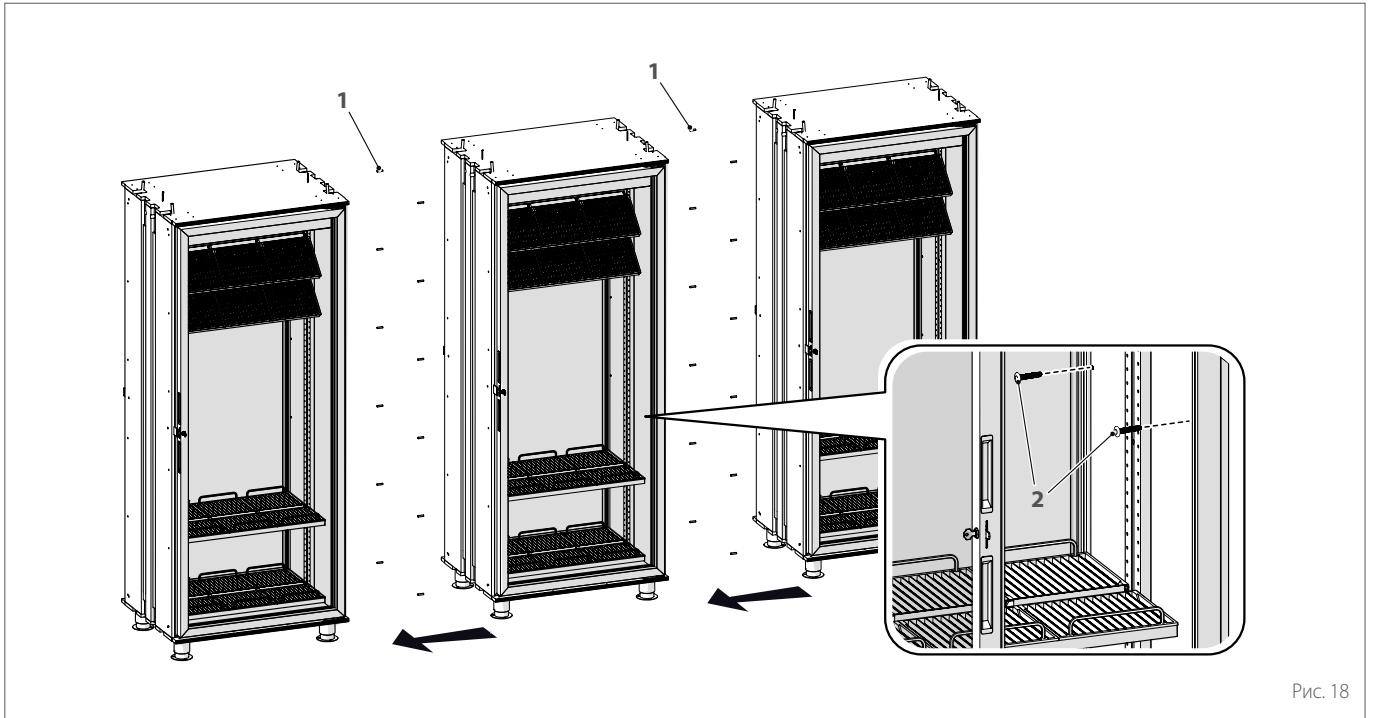


Рис. 18

- закрепите верхние ножки (3) на нижних витринах входящими в комплект винтами
- установите верхние витрины на верхние ножки, обращая внимание на то, чтобы вставить входящие в комплект штифты (1) в боковины витрин
- прикрепите шкафы друг к другу входящими в комплект винтами (2), вставляя их изнутри витрин

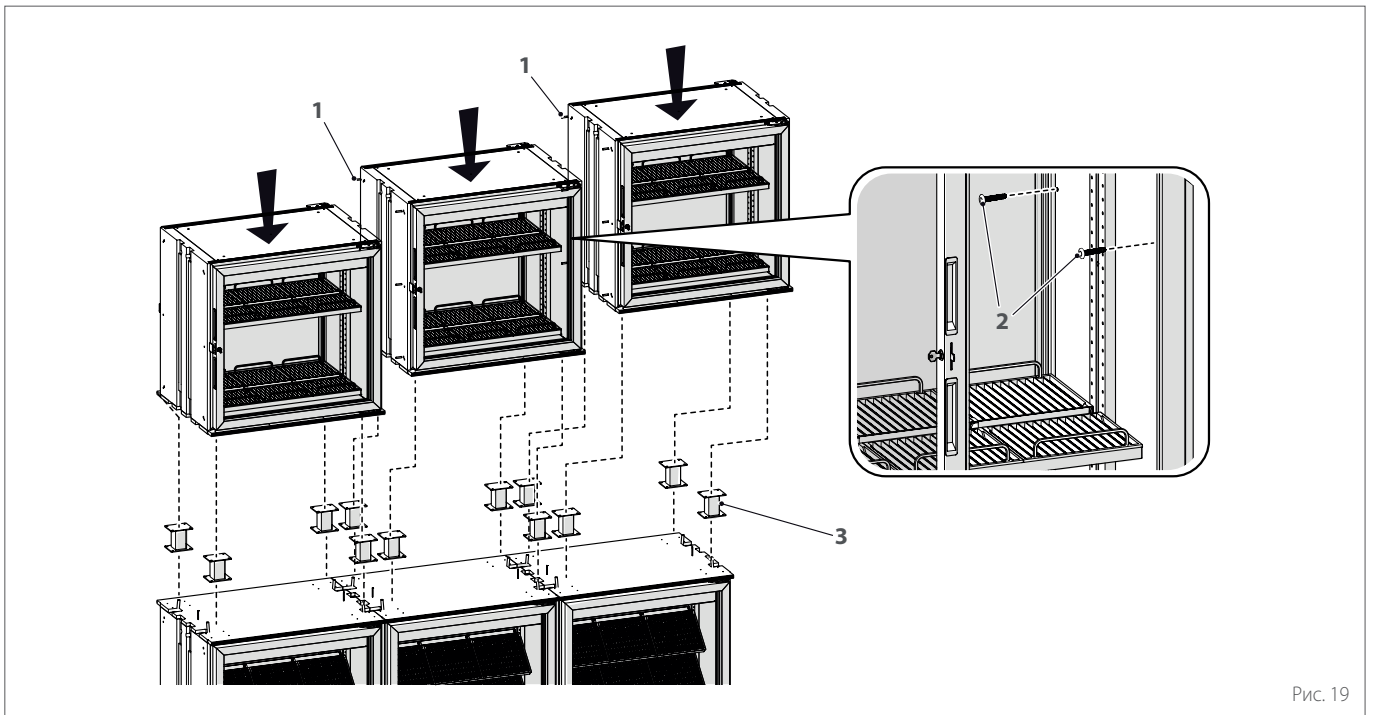
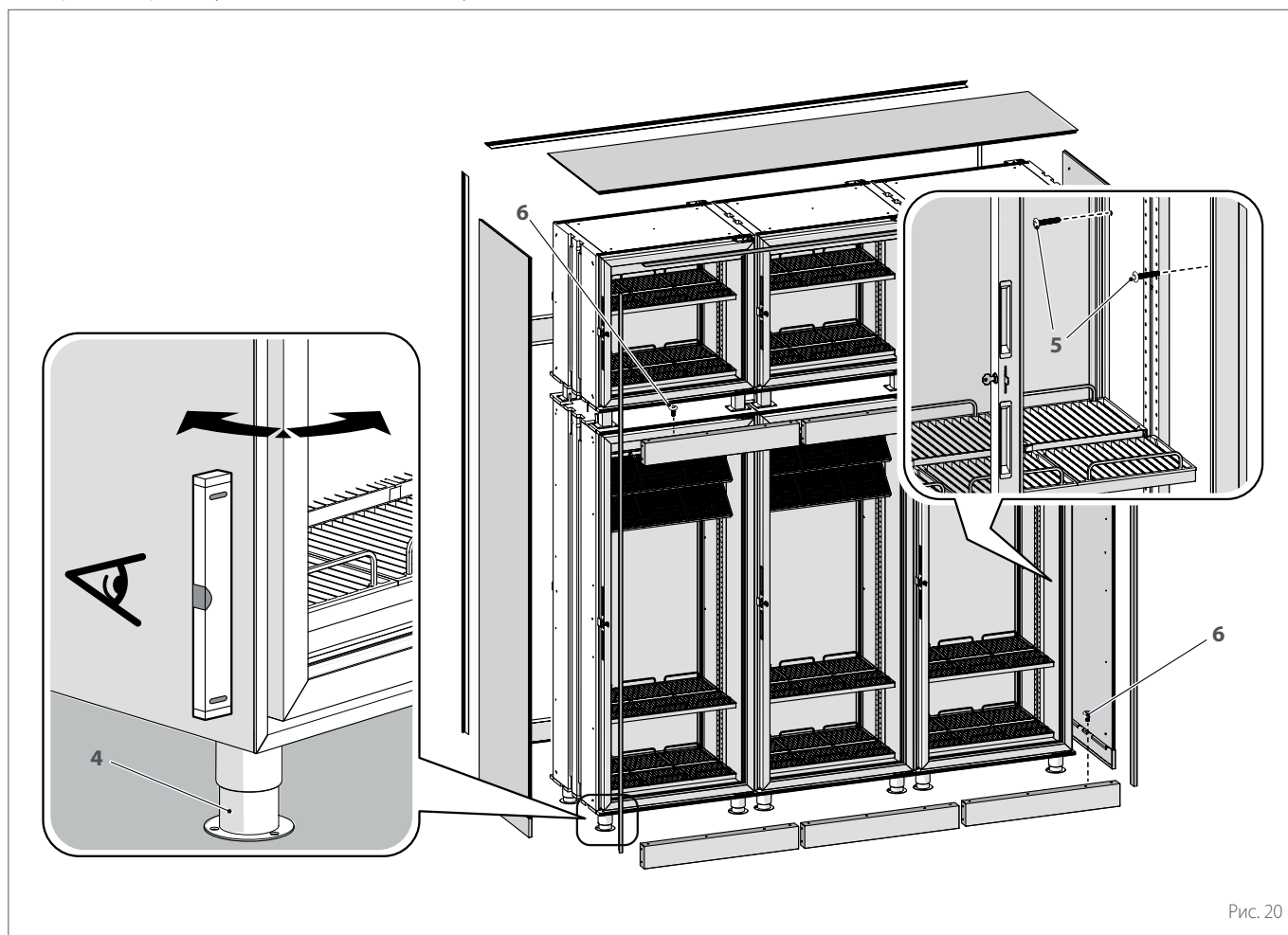


Рис. 19

- выровняйте витрины, отрегулировав ножки (4), и проверьте беспрепятственность открытия передних дверей
- закрепите наружные панели изнутри витрин при помощи входящих в комплект винтов (5)
- закрепите промежуточные и нижние плинтусы входящими в комплект винтами (6).



## 3 ИСПОЛЬЗОВАНИЕ

### 3.1 Предварительные операции

#### 3.1.1 Проверки

Перед началом использования изделия, убедитесь, что:

- электрическая система выполнена с соблюдением специальных правил, силами профессионального и квалифицированного персонала
- напряжение изделия, указанное в паспортной табличке, соответствует сетевому напряжению в розетке питания
- имеется подходящая система заземления и двухполюсный выключатель сети с дифференциальной защитой
- тип сетевой розетки подходит для подключения вилки изделия. Не используйте удлинители или тройники
- сетевая розетка легко достижима после установки
- помещение для установки соответствует техническим и санитарным правилам, а также действующему законодательству.



#### ЗАПРЕЩАЕТСЯ

Включать изделие, не подождав **НЕ МЕНЕЕ ДВУХ ЧАСОВ** после распаковки. Это вызвано тем, что во время перевозки изделие могло находиться в горизонтальном положении, в результате чего смазка внутри двигателя может находиться в нестабильном состоянии.

#### 3.1.2 Подключение к электрической сети

Изделие оборудовано сетевой вилкой, тип которой соответствует стране назначения.

Убедившись, что тип сетевой розетки (1) пригоден для подключения к ней вилки изделия (2), вставьте вилку в розетку.

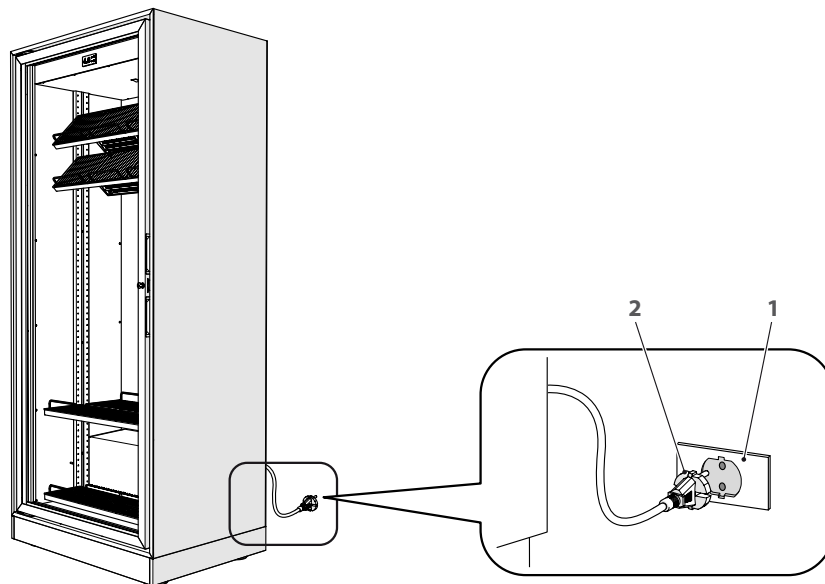


Рис. 21



#### ВНИМАНИЕ, ЭЛЕКТРИЧЕСКАЯ ОПАСНОСТЬ

В том случае, если тип сетевой розетки НЕ позволяет подключить к ней вилку изделия, не прилагайте к ней излишнее усилие и обратитесь к местному дилеру, чтобы получить дополнительную информацию.



#### ЗАПРЕЩАЕТСЯ

Использование удлинителей или тройников.

### 3.2 Пуск в эксплуатацию витрин со СТАТИЧЕСКИМ ИСПАРЕНИЕМ

Тип витрины со СТАТИЧЕСКИМ ИСПАРЕНИЕМ распознается по ПАНЕЛИ УПРАВЛЕНИЯ, которая описывается ниже.

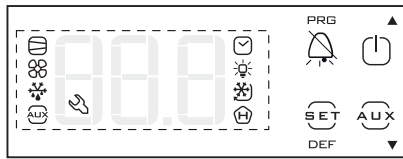


Рис. 22

После завершения операций, указанных в параграфе "Предварительные операции", изделие можно будет пустить в эксплуатацию.

Для этого:

- переведите главный выключатель (1) в положение "I - включено"
- дисплей (3) загорится и отобразится температура внутри охлаждаемой витрины
- запустится холодильный агрегат и будет продолжать работать до тех пор, пока внутри охлаждаемой витрины не будет достигнута заданная температура

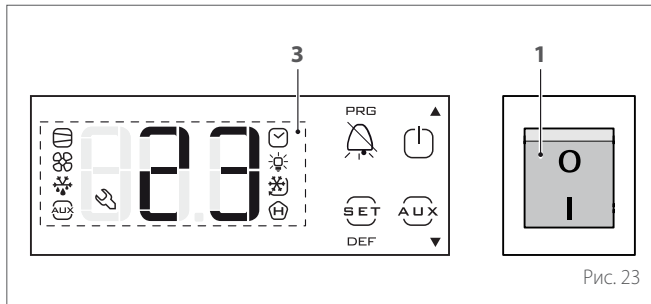


Рис. 23

**ПРИМЕЧАНИЕ:** в случае, если дисплей будет отображать код ошибки (напр., HA), чередующийся с цифрой (напр., 44), то обратитесь к специальному параграфу "Коды аварийных сигналов и сброс со СТАТИЧЕСКИМ ИСПАРЕНИЕМ".

#### 3.2.1 Сообщения на дисплее

Появляющиеся на дисплее сообщения предназначены для информирования пользователя о выполнении процедур (напр., оттайка) или же для подтверждения введенных настроек.

В приведенной ниже таблице обобщены возможные сообщения на дисплее.

Код	Значок	Описание
---	-	Датчик не включен
dEF		Выполнение оттайки
dFb	❄	Запрос начала оттайки
dFE		Запрос конца оттайки
cc		Непрерывный цикл
ccb	⚙	Запрос начала непрерывного цикла
ccE		Запрос конца непрерывного цикла
HcP	🏠	Вход в меню НАССР
Ed1	-	Оттайка испарителя 1 завершена ввиду тайм-аута
Ed2	-	Оттайка испарителя 2 завершена ввиду тайм-аута
ВКЛ	-	Переход в состояние ВКЛ
ВыКЛ	-	Переход в состояние ВыКЛ

Код	Значок	Описание
rES	-	Сброс аварийных сигналов с ручным восстановлением Сброс аварийных сигналов НАССР Сброс мониторинга температуры
AUX	-	Запрос включения вспомогательного выхода
d/1	-	Отображение датчика оттайки 1

#### 3.2.2 Изменение ЗАДАННОГО ЗНАЧЕНИЯ температуры

Для изменения ЗАДАННОГО ЗНАЧЕНИЯ "St" (по умолчанию=4°C):

- нажимайте  $\frac{SET}{DEF}$  более чем 1 с: дисплей отобразит "Set", чередующееся с текущим значением "St"

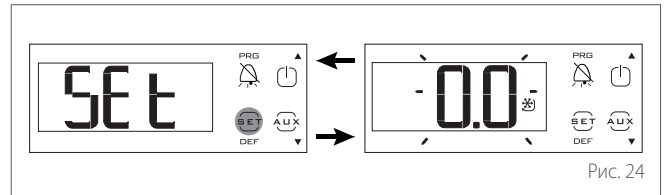


Рис. 24

- нажмите  $\frac{UP}{AUX}$  или  $\frac{DOWN}{AUX}$  для настройки необходимого значения
- нажмите  $\frac{SET}{DEF}$  для сохранения нового ЗАДАННОГО ЗНАЧЕНИЯ "St".

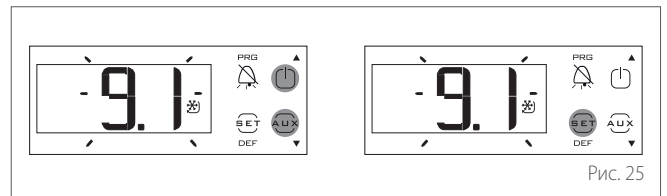


Рис. 25

#### 3.2.3 Оттайка

Для включения функции оттайки:

- нажимайте  $\frac{SET}{DEF}$  5 с
- через 5 с на дисплее появится обозначение начала оттайки "dFb" (на 3 s). Панель управления войдет в режим оттайки с отображением на дисплее значка ❄.

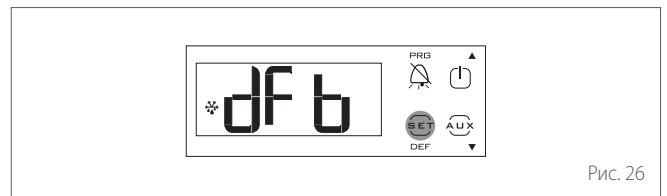


Рис. 26

Для выключения функции оттайки:

- нажимайте  $\frac{SET}{DEF}$  5 с
- через 5 с на дисплее появится обозначение конца оттайки "dFE". Панель управления выйдет из режима оттайки, возвратившись к стандартному изображению на дисплее.



Рис. 27

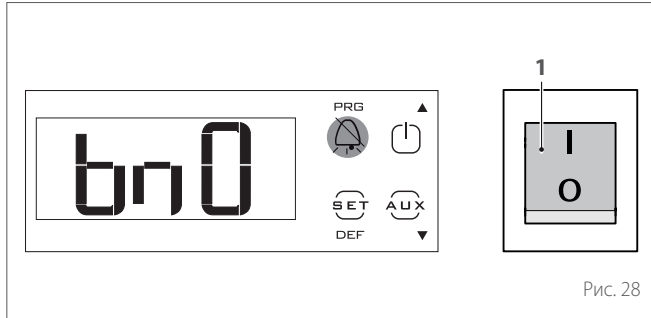
**Примечание:** систему можно настроить таким образом, чтобы она автоматически и циклически выполняла процедуры оттайки. Для этого необходимо настроить параметры "dI" (максимальный интервал между последующими оттайками) и "dP1" (максимальная продолжительность оттайки), действуя как описано в параграфе "Перечень параметров типа "F" и возможность изменения со СТАТИЧЕСКИМ ИСПАРЕНИЕМ".



### 3.2.4 Восстановление заводских настроек

Для возврата параметров к заводским настройкам (по умолчанию):

- отключите питание электронной панели, переключив главный выключатель (1) в положение "0 - выключен"
- удерживая нажатой , включите питание электронной панели, переведя главный выключатель (1) в положение "I - включен", чтобы на дисплее отобразилось обозначение "bn0" (через 5 с)



- отпустите кнопку
- нажимая кнопки и , настройте значение "bn1"
- нажмите , после чего на дисплее отобразится "Std" (через 2 с).

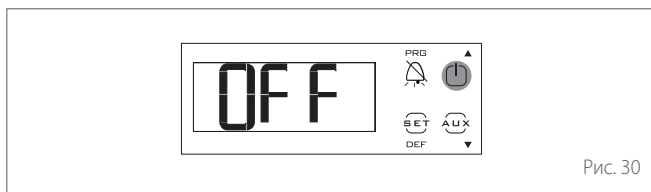


**ПРИМЕЧАНИЕ:** таким образом, будут отменены все изменения и будут восстановлены изначальные заводские настройки (по умолчанию).

### 3.2.5 ВКЛ/ВЫКЛ электронной панели управления

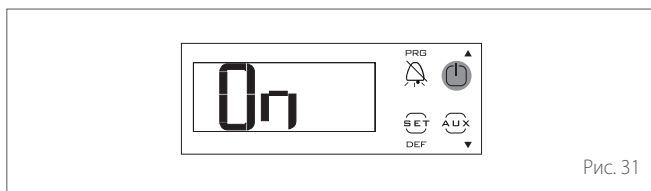
Чтобы выключить электронную панель:

- нажимайте 3 с
- надпись "Выкл" будет мигать 3 с, после чего она будет гореть постоянно и чередоваться со стандартным изображением дисплея. Изделие прекратит свою нормальную работу, но его питание продолжится.



Чтобы включить электронную панель:

- нажимайте 1 с
- надпись "Вкл" будет мигать 1 с, после чего будет постоянно отображаться стандартное изображение дисплея.



## 3.3 Пуск в эксплуатацию витрин с ВЕНТИЛИРУЕМЫМ ИСПАРЕНИЕМ

Тип витрины с ВЕНТИЛИРУЕМЫМ ИСПАРЕНИЕМ распознается по ПАНЕЛИ УПРАВЛЕНИЯ, которая описывается ниже.



Рис. 32

После завершения операций, указанных в параграфе "Предварительные операции", изделие можно будет пустить в эксплуатацию.

Для этого:

- переведите главный выключатель (1) в положение "I - включено"
- дисплей (3) загорится и отобразится температура внутри охлаждаемой витрины
- запустится холодильный агрегат и будет продолжать работать до тех пор, пока внутри охлаждаемой витрины не будет достигнута заданная температура

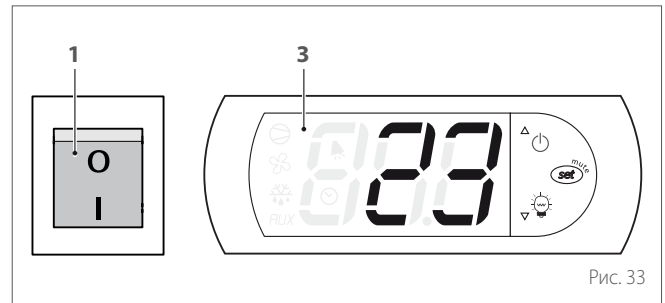


Рис. 33


### 3.3.1 Сообщения на дисплее

Появляющиеся на дисплее сообщения предназначены для информирования пользователя о выполнении процедур (напр., оттайка) или же для подтверждения введенных настроек. В приведенной ниже таблице обобщены возможные сообщения на дисплее.

Код	Значок	Описание
dEF		Запрос начала оттайки
dF		Выполнение оттайки
Ed	-	Оттайка закончена ввиду тайм-аута
ВКЛ	-	Переход в состояние ВКЛ
ВЫКЛ	-	Переход в состояние ВЫКЛ
CF	-	Восстановление заводских параметров
E0		Ошибка датчика 1= регулировка
E1		Ошибка датчика 2= оттайка
E2		Ошибка датчика 3= конденсатор/продукт
IA		Внешний аварийный сигнал
dOr		Аварийный сигнал открытой двери
LO		Аварийный сигнал низкой температуры
HI		Аварийный сигнал высокой температуры
EE		Ошибка параметров изделия
EF		Ошибка рабочих параметров
cht		Предварительный аварийный сигнал загрязненного конденсатора
CHt	Аварийный сигнал загрязненного конденсатора	
EtC	Аварийный сигнал часов	
SrC	-	Сигнал запроса обслуживания

### 3.3.2 Изменение ЗАДАННОГО ЗНАЧЕНИЯ температуры

Для изменения ЗАДАННОГО ЗНАЧЕНИЯ "St" (по умолчанию=4°C):

- нажимайте  более 1 с: на дисплее отобразится "Set", после чего текущее введенное значение

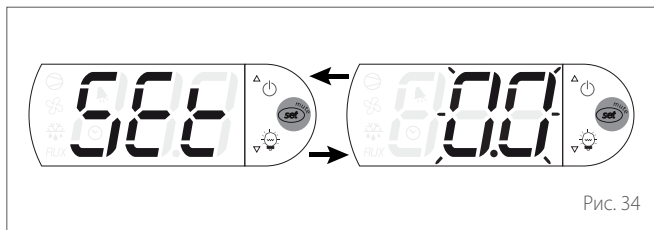





Рис. 34

- нажмите  или  для настройки необходимого значения
- нажмите  для сохранения нового ЗАДАННОГО ЗНАЧЕНИЯ "St".

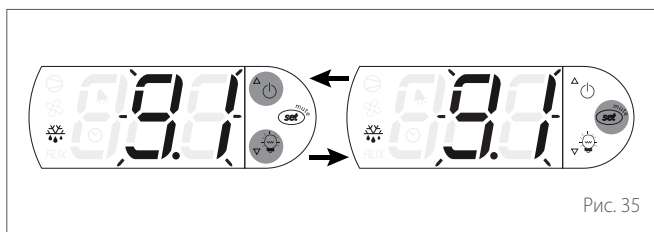


Рис. 35

### 3.3.3 Оттайка

Для включения функции оттайки:



- нажимайте  5 с
- через 5 с на дисплее появится обозначение выполняемой оттайки "dEF". Панель управления войдет в режим оттайки с отображением на дисплее значка .



Рис. 36

Для выключения функции оттайки:



- нажимайте  5 с
- через 5 с значок  исчезнет. Панель управления выйдет из режима оттайки, возвратившись к стандартному изображению на дисплее.





Рис. 37

**Примечание:** систему можно настроить таким образом, чтобы она автоматически и циклически выполняла процедуры оттайки. Для этого необходимо настроить параметры "dI" (максимальный интервал между последующими оттайками) и "dP1" (максимальная продолжительность оттайки), действуя как описано в параграфе **"Перечень параметров типа "F" и возможность изменения с ВЕНТИЛИРУЕМЫМ ИСПАРЕНИЕМ"**.

### 3.3.4 Восстановление заводских настроек

Для возврата параметров к заводским настройкам (по умолчанию):

- отключите питание электронной панели, переключив главный выключатель (1) в положение "0 - выключен"
- удерживая нажатыми  и , включите питание электронной панели, переведя главный выключатель (1) в положение "I - включен", чтобы на дисплее отобразилось обозначение "CF" (через 5 с)

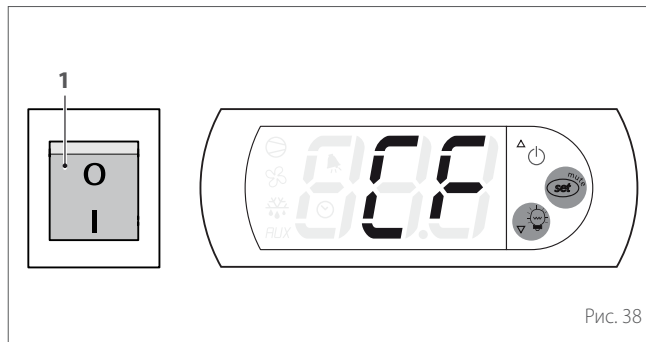




Рис. 38

- отпустите кнопки  и 
- через несколько секунд витрина начнет работу в соответствии с заводскими настройками.

**ПРИМЕЧАНИЕ:** таким образом, будут отменены все изменения и будут восстановлены изначальные заводские настройки (по умолчанию).

### 3.3.5 ВКЛ/ВЫКЛ электронной панели управления

Чтобы выключить электронную панель:


- нажимайте  5 с
- надпись "Выкл" будет мигать 3 с, после чего она будет гореть постоянно и чередоваться со стандартным изображением дисплея. Изделие прекратит свою нормальную работу, но его питание продолжится



Рис. 39

Чтобы включить электронную панель:


- нажимайте  5 с
- надпись "Вкл" будет мигать 1 с, после чего будет постоянно отображаться стандартное изображение дисплея.



Рис. 40

### 3.4 Пуск в эксплуатацию витрин с ВЕНТИЛИРУЕМЫМ ИСПАРЕНИЕМ и КОНТРОЛЕМ ВЛАЖНОСТИ

Тип витрины с ВЕНТИЛИРУЕМЫМ ИСПАРЕНИЕМ и КОНТРОЛЕМ ВЛАЖНОСТИ распознается по ПАНЕЛИ УПРАВЛЕНИЯ, которая описывается ниже.

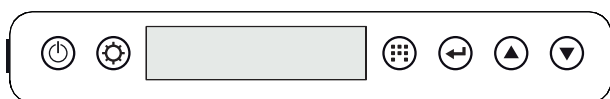


Рис. 41

После завершения операций, указанных в параграфе "**Предварительные операции**", изделие можно будет пустить в эксплуатацию.

Для этого:

- переведите главный выключатель (1) в положение "I - включено"
- нажимайте 3 с кнопку : включится дисплей
- после приветствия дисплей (3) отобразит введенное ЗАДАННОЕ ЗНАЧЕНИЕ температуры, чередующееся с введенным процентным ЗАДАННЫМ ЗНАЧЕНИЕМ влажности
- запустится холодильный агрегат и будет продолжать работать до тех пор, пока внутри охлаждаемой витрины не будет достигнута заданная температура.

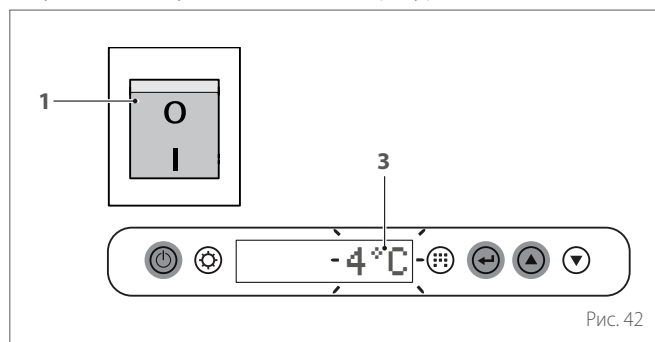


Рис. 42

#### 3.4.1 Сообщения на дисплее

Появляющиеся на дисплее сообщения предназначены для информирования пользователя о выполнении процедур (напр., оттайка) или же для подтверждения введенных настроек.

В приведенной ниже таблице обобщены возможные сообщения на дисплее.

Дисплей	Описание
ЗАДАННОЕ ЗНАЧЕНИЕ	Изменение заданного значения
SET RH	Изменение заданного значения влажности
DEFR	Включение оттайки
НАССП	Доступ к перечню аварийных сигналов
SERV	Доступ к меню параметров
LANG	Настройка языка
00:00	Настройка даты и времени [шаг=1]

#### 3.4.2 Изменение ЗАДАННОГО ЗНАЧЕНИЯ температуры

Для изменения ЗАДАННОГО ЗНАЧЕНИЯ "St" (по умолчанию=4°C):

- нажмите кнопку на первой позиции отобразится "SET"; нажав кнопку , отобразится текущее ЗАДАННОЕ ЗНАЧЕНИЕ

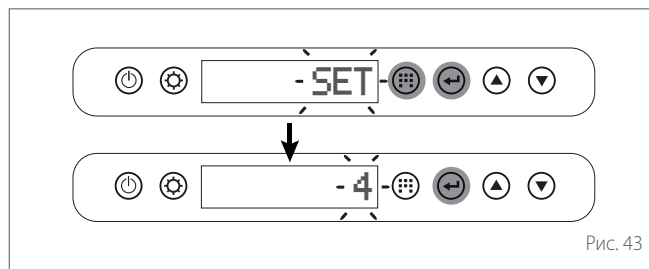


Рис. 43

- настройте новое значение температуры кнопками и , подтвердите его кнопкой . Сообщение "CONFIRMATO, ПОДТВЕРЖДЕНО" известит о введении в память нового значения.

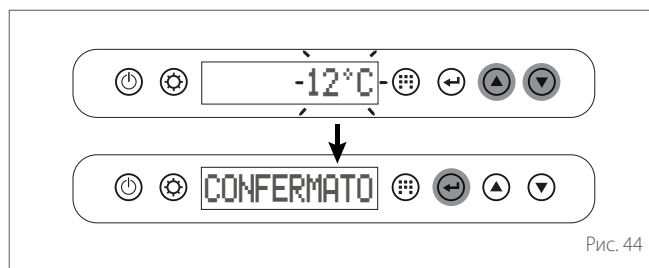


Рис. 44

#### 3.4.3 Изменение ЗАДАННОГО ЗНАЧЕНИЯ влажности

Для изменения ЗАДАННОГО ЗНАЧЕНИЯ влажности (по умолчанию=60%):

- нажмите кнопку второй отображаемой позицией является "SET RH", которая позволяет изменить заданное значение влажности кнопками и , подтвердив его кнопкой . Сообщение "CONFIRMATO, ПОДТВЕРЖДЕНО" известит о введении в память нового значения.

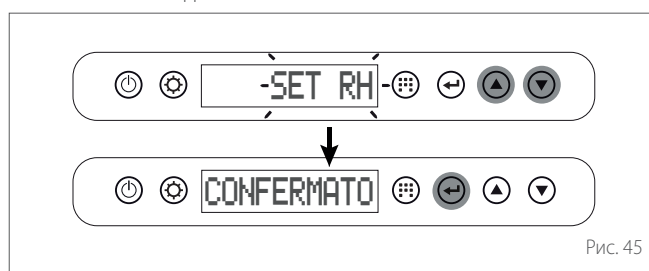


Рис. 45

#### 3.4.4 Оттайка

Для включения функции оттайки:

- нажмите кнопку выберите кнопками и меню "DEFR" и подтвердите выбор кнопкой . Контроллер выполнит оттайку лишь только в том случае, если имеются тепловые условия для его выполнения.

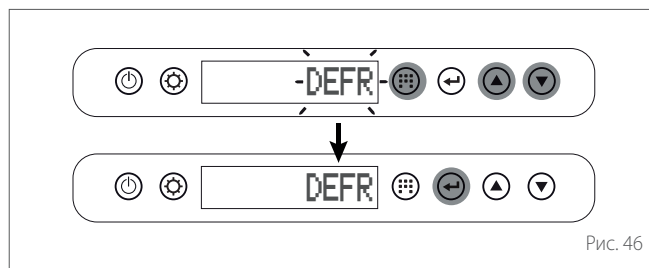



Рис. 46

### 3.4.5 Специальные функции кнопок

Кнопки	Функция
▲ + ▼ на ❄️ с	Блокирует и разблокирует кнопки панели
← на ⌚ с	Отображает дату и время
▲ на ⌚ с	Отображает темп. датчиков

### 3.4.6 Восстановление заводских настроек

Для возврата параметров к заводским настройкам (по умолчанию):

- нажмите кнопку 
- дисплей отобразит "SET"
- кнопками ▲ и ▼ выберите "SERV", подтвердите кнопкой ←

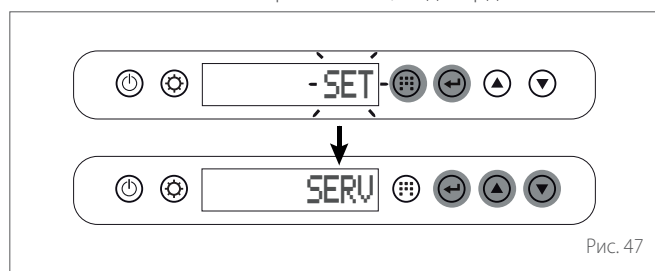


Рис. 47

- дисплей отобразит "PASSWORD, ПАРОЛЬ"
- нажмите кнопку ▲ и выберите "69", подтвердите ←
- дисплей отобразит "INFO", кнопками ▲ и ▼ выберите "REST"

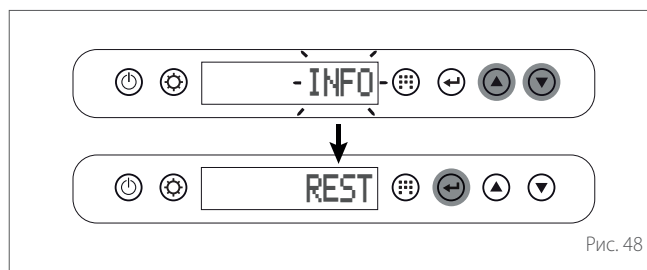


Рис. 48

- подтвердите два раза кнопкой ←
- дисплей отобразит "RIPRISTINO EFFETTUATO, СБРОС ВЫПОЛНЕН", затем "INFO"

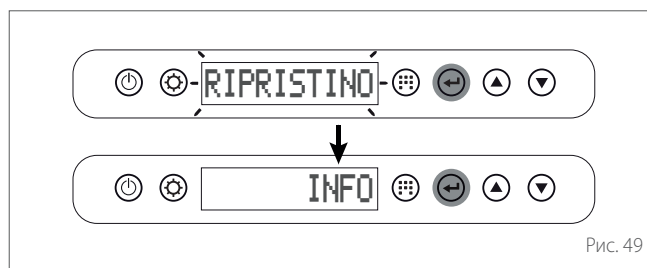



Рис. 49

- нажимайте кнопку  5 с, чтобы на дисплее отобразилось значение температуры
- через несколько секунд витрина начнет работу в соответствии с заводскими настройками.

**ПРИМЕЧАНИЕ:** таким образом, будут отменены все изменения и будут восстановлены изначальные заводские настройки (по умолчанию).

### 3.4.7 Выключение

Чтобы выключить электронную панель:

- нажимайте 3 с кнопку : выключится дисплей.

## 3.5 Перечень параметров типа "F" и возможность изменения со СТАТИЧЕСКИМ ИСПАРЕНИЕМ

Тип витрины со СТАТИЧЕСКИМ ИСПАРЕНИЕМ распознается по ПАНЕЛИ УПРАВЛЕНИЯ, которая описывается ниже.

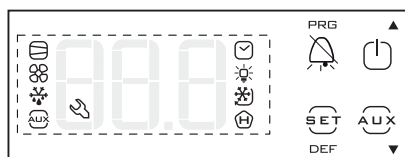



Рис. 50

Часто используемые параметры (типа F) могут изменяться пользователем без необходимости введения пароля.

**Тем не менее, чтобы не нарушить исправную работу изделия, некоторые из этих параметров НЕ ДОЛЖНЫ ИЗМЕНЯТЬСЯ.**

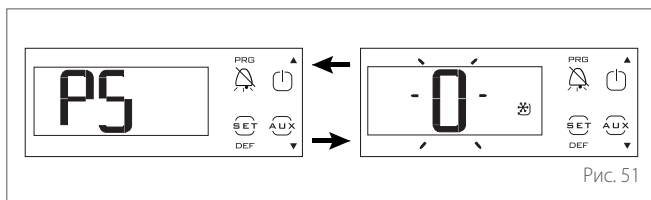
В приведенной ниже таблице перечисляются параметры типа "F" и их значение.

Тип	Параметр	Описание	По умолчанию	Диапазон		Ед. изм.
				мин.	макс.	
						
F	St	Заданное значение	0.0	r1 (установщик)	r2 (установщик)	°C/°F
F	rd	Разница		--- НЕ ИЗМЕНЯТЬ ---		
F	rt	Текущая длительность сеанса мониторинга макс. и мин. температуры		--- НЕ ИЗМЕНЯТЬ ---		
F	rH	Максимальная измеренная температура		--- НЕ ИЗМЕНЯТЬ ---		
F	rL	Минимальная измеренная температура		--- НЕ ИЗМЕНЯТЬ ---		

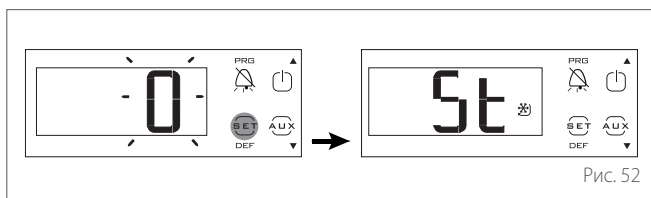
Тип	Параметр	Описание	По умолчанию	Диапазон		Ед. изм.
				мин.	макс.	
<b>dEF</b> ❄️						
F	dl	Максимальный интервал между последующими оттайками 0 = оттайка не выполнена	8	0	250	час/мин.
F	dt1	Температура конца оттайки на датчике 2	4	-50	200	°C/°F
F	dt2	Температура конца оттайки на датчике 3 (вспом. испаритель)	4	-50	200	°C/°F
F	dt3	Температура конца оттайки на датчике 4	4	-50	200	°C/°F
F	dP1	Максимальная продолжительность оттайки	30	1	250	мин/с
F	dP2	Максимальная продолжительность оттайки вспом. испарителя	30	1	250	мин/с
F	dd	Время стекания после оттайки (вентиляторы выключены)	2	0	15	мин
F	d8	Время отключения аварийного сигнала высокой температуры после оттайки (и открытой двери)	1	0	250	час/мин.
F	d/1	Отображение датчика оттайки 1	-	-	-	°C/°F
F	d/2	Отображение датчика оттайки 2	-	-	-	°C/°F
<b>ALM</b> 🚨						
F	AL	Аварийный порог низкой температуры Если A1 = 0; AL = 0: аварийный сигнал отключен Если A1 = 1; AL = -50: аварийный сигнал отключен	0.0	-50	200	°C/°F
F	АН	Аварийный порог высокой температуры Если A1 = 0; AL = 0: аварийный сигнал отключен Если A1 = 1; AL = 200: аварийный сигнал отключен	0.0	-50	200	°C/°F
F	Ad	Время задержки для аварийных сигналов низкой и высокой температуры	120	0	250	мин
<b>FAn</b> 🌀						
F	F1	Время включения вентиляторов (только с F0 = 1 или 2)	5.0	-50	200	°C/°F
F	Fd	Время после стекания (вентиляторы выключены)	1	0	15	мин

Для доступа к параметрам типа "F" проверьте значение и при необходимости измените его:

- нажмите один или несколько раз чтобы перейти на стандартное отображение на дисплее
- нажимайте больше 3 с. Дисплей отобразит "PS" и цифру "0"



- нажмите , отобразится параметр St;



- нажимайте или вплоть до достижения изменяемого параметра (прокрутка сопровождается появлением значка на дисплее, обозначающего категорию принадлежности параметра)
- нажмите , чтобы отобразить значение параметра
- нажимайте или вплоть до достижения необходимого значения
- нажимайте или вплоть до достижения необходимого значения
- нажмите для временного запоминания нового значения и возврата к отображению кода параметра
- нажимайте или вплоть до отображения нового изменяемого параметра и повторите только что описанные операции для выполнения изменения
- нажимайте 5 с, чтобы окончательно ввести в память все только что настроенные новые значения и выйти из процедуры изменения параметров.

### 3.6 Перечень параметров типа "F" и возможность изменения с ВЕНТИЛИРУЕМЫМ ИСПАРЕНИЕМ

Тип витрины с ВЕНТИЛИРУЕМЫМ ИСПАРЕНИЕМ распознается по ПАНЕЛИ УПРАВЛЕНИЯ, которая описывается ниже.



Рис. 53



Часто используемые параметры (типа F) могут изменяться пользователем без необходимости введения пароля.

**Тем не менее, чтобы не нарушить исправную работу изделия, некоторые из этих параметров НЕ ДОЛЖНЫ ИЗМЕНЯТЬСЯ.**

В приведенной ниже таблице перечисляются параметры типа "F" и их значение.

Тип	Параметр	Описание	По умолчанию	Диапазон		Ед. изм.
				мин.	макс.	
F	/4	Выбор отображаемого датчика	--- НЕ ИЗМЕНЯТЬ ---			
F	/C1	Офсет датчика 1	--- НЕ ИЗМЕНЯТЬ ---			
F	/C2	Офсет датчика 2	--- НЕ ИЗМЕНЯТЬ ---			
F	/C3	Офсет датчика 3	--- НЕ ИЗМЕНЯТЬ ---			
F	St	Заданное значение	4.0	r1 (установщик)	r2 (установщик)	°C/°F
F	rd	Разница	--- НЕ ИЗМЕНЯТЬ ---			
❄️						
F	dl	Интервал между оттайками	8	0	199	ч/мин (смотрите dC)
F	dt	Заданное значение температуры конца оттайки/температурный порог оттайки для термостата	4	-50	300	°C/°F
F	dP	Максимальная продолжительность оттайки	30	1	199	мин/с (смотрите dC)
F	dd	Время стекания	2	0	15	мин
F	d8	Время исключения аварийных сигналов после оттайки	1	0	15	h
F	d/	Измерение датчика оттайки	-	-	-	°C/°F
🐭						
F	AL	Абсолютная температура/отклонение ввиду аварийного сигнала низкой температуры	0	-50	300	°C/°F
F	AH	Абсолютная температура/отклонение ввиду аварийного сигнала высокой температуры	0	-50	300	°C/°F
🌀						
F	F1	Заданное значение регулятора вентилятора испарителя	5	-50	300	°C/°F
F	Fd	Время после стекания	1	0	15	мин
FLUX						
F	H5	Идентификационный код (только для чтения)	0	1	199	-
F	HMr	Отключение сигнала обслуживания и возобновление работы HMd	0	0	1	-

Для доступа к параметрам типа "F" проверьте значение и при необходимости измените его:

- нажмите один или несколько раз , чтобы перейти на стандартное отображение на дисплее
- нажимайте  больше 3 с. Дисплей отобразит "PS" и цифру "0"

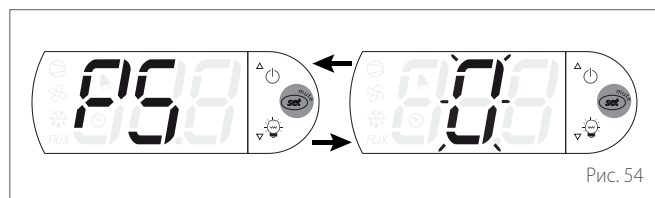


Рис. 54

- нажмите , отобразится параметр St;

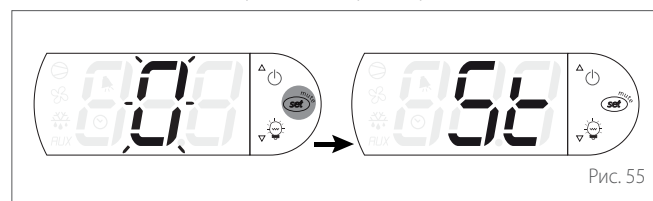


Рис. 55

- нажимайте ▲ или ▼ вплоть до достижения изменяемого параметра (прокрутка сопровождается появлением значка на дисплее, обозначающего категорию принадлежности параметра)

- нажмите , чтобы отобразить значение параметра
- нажимайте или вплоть до достижения необходимого значения
- нажмите для временного запоминания нового значения и возврата к отображению кода параметра

- нажимайте или вплоть до отображения нового изменяемого параметра и повторения только что описанных операций для выполнения изменения
- нажимайте 3 с, чтобы окончательно ввести в память все только что настроенные новые значения и выйти из процедуры изменения параметров.

### 3.7 Перечень параметров и возможностей изменения с ВЕНТИЛИРУЕМЫМ ИСПАРЕНИЕМ и КОНТРОЛЕМ ВЛАЖНОСТИ

Тип витрины с ВЕНТИЛИРУЕМЫМ ИСПАРЕНИЕМ и КОНТРОЛЕМ ВЛАЖНОСТИ распознается по ПАНЕЛИ УПРАВЛЕНИЯ, которая описывается ниже.

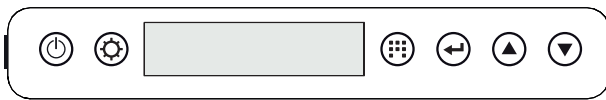


Рис. 56

Часто используемые параметры могут изменяться пользователем.



#### ЗАПРЕЩАЕТСЯ

изменять не указанные в таблице параметры, чтобы не нарушить исправную работу изделия. Исключается любая контрактная или неконтактная ответственность **Enofrigo** за неисправность изделия в результате изменения не указанных в таблице параметров.

В приведенной ниже таблице перечисляются изменяемые параметры и их значение.

Номер	Параметр	Описание	Диапазон		Ед. изм.
			макс.	мин.	
42	DTE	Абсолютная температура конца оттайки	0,0	50,0	°C/°F
44	DTO	Продолжительность оттайки	1	60	мин
45	ITD	Интервал между циклами оттайки	1	24	часы
76	OF1	Калибровка датчика S1	-9,9	9,9	°C/°F

Для доступа к параметрам проверьте значение и при необходимости измените его:

- нажмите кнопку , кнопкой выберите "SERV" и подтвердите кнопкой
- дисплей отобразит "PASSWORD, ПАРОЛЬ", подтвердите кнопкой

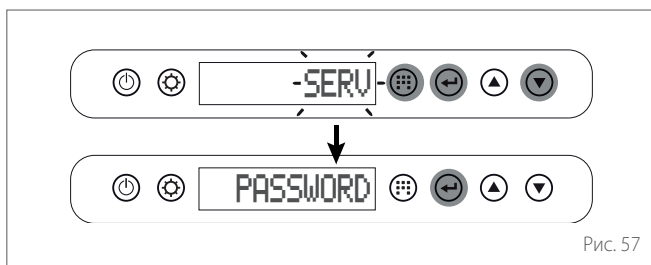


Рис. 57

- нажмите кнопку и выберите "69", подтвердите
- кнопкой выберите "PARA", подтвердите кнопкой

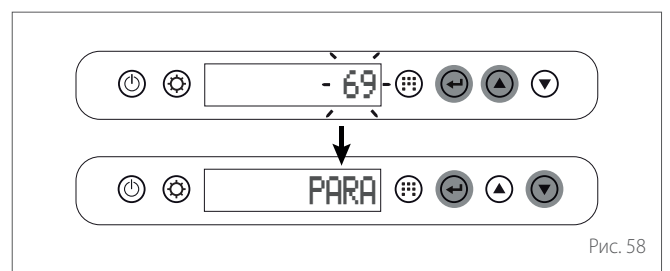


Рис. 58

- нажимайте или вплоть до достижения изменяемого параметра
- нажмите , чтобы отобразить значение параметра
- нажимайте или вплоть до достижения необходимого значения
- нажмите , чтобы ввести в память новое значение и вернуться к отображению параметров
- нажимайте или вплоть до отображения нового изменяемого параметра и повторения только что описанных операций для выполнения изменения
- нажимайте в течение 5 с, вплоть до отображения "PARA"
- вновь нажимайте в течение 5 с, чтобы выйти из процедуры программирования.

### 3.8 Коды аварийных сигналов и сброс со СТАТИЧЕСКИМ ИСПАРЕНИЕМ

Тип витрины со СТАТИЧЕСКИМ ИСПАРЕНИЕМ распознается по ПАНЕЛИ УПРАВЛЕНИЯ, которая описывается ниже.

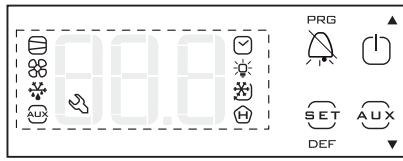



Рис. 59

Когда изделие обнаруживает anomальное состояние работы, на дисплее отображается код аварийного сигнала и одновременно с этим начнет мигать значок .

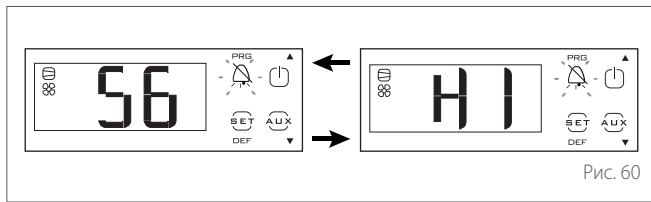




Рис. 60

#### 3.8.1 Отмена аварийных сигналов с ручным сбросом

В том случае, если один или несколько аварийных сигналов не сбрасываются в автоматическом режиме, можно выполнить общий сброс, действуя следующим образом:

- нажимайте одновременно  и  в течение более 5 с
- дисплей переключится от отображения кода аварийного сигнала к отображению "rES".

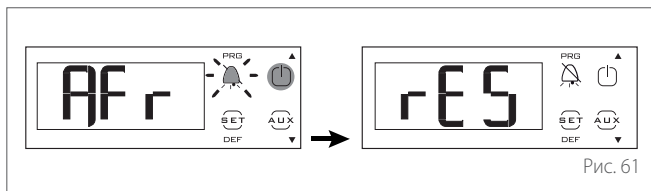



Рис. 61

**ПРИМЕЧАНИЕ:** в случае, если после сброса аварийный сигнал не исчезнет, то обратитесь к дистрибьютору изделия.

#### 3.8.2 Аварийные сигналы НАССР и их отображение

НАССР позволяет контролировать рабочую температуру и регистрировать возникающие неисправности, вызванные падением напряжения или же повышением рабочей температуры по разным причинам (поломки, суровые рабочие условия, ошибки в эксплуатации и т.д.). Возможны два типа событий НАССР:

- аварийные сигналы типа НА, высокая температура во время работы
- аварийные сигналы типа HF, высокая температура после отключения питания (перебои электроснабжения).

Этот аварийный сигнал отображается на дисплее миганием значка  и отображением кода аварийного сигнала.

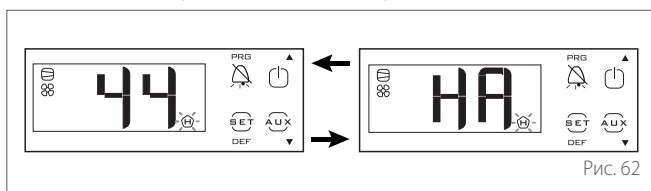





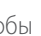









Рис. 62

Для отображения сработавших аварийных сигналов НА / HF:

- нажимайте кнопку  и  в течение 3 с, чтобы войти в меню НАССР
- прокрутите перечень аварийных сигналов, нажимая  и 
- нажмите  для выбора необходимого аварийного сигнала (запоминаются три события: от самого последнего до первого)
- нажмите  и , чтобы ознакомиться с описанием аварийного сигнала, а именно: год, месяц, день, часы, минуты срабатывания аварийного сигнала
- нажмите , чтобы возвратиться к предыдущему отображению

Кроме того, из меню аварийных сигналов НАССР можно:

- стереть индикацию аварийного сигнала НАССР, нажимая одновременно  и  в течение 5 с
- стереть аварийный сигнал НАССР и все введенные в память аварийные сигналы, нажимая одновременно ,  и  в течение 5 с.


Эти операции вызывают отображение сообщения rES, полное стирание памяти аварийных сигналов и инициализацию мониторинга аварийных сигналов НАССР.

### 3.9 Коды аварийных сигналов и сброс с ВЕНТИЛИРУЕМЫМ ИСПАРЕНИЕМ

Тип витрины с ВЕНТИЛИРУЕМЫМ ИСПАРЕНИЕМ распознается по ПАНЕЛИ УПРАВЛЕНИЯ, которая описывается ниже.



Рис. 63

Когда изделие обнаруживает состояние anomальной работы, на дисплее отображается код аварийного сигнала, который мигает, чередуясь с температурой. При наличии и во включенном состоянии начинает работать звуковой сигнал и мигать значок .

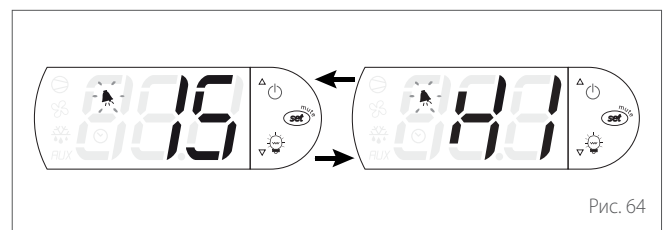



Рис. 64

Все аварийные сигналы сбрасываются автоматически (то есть, они сбрасываются, когда исчезает причина их возникновения), кроме аварийных сигналов "CHt" и "SrC", которые сбрасываются вручную.

Нажав кнопку , отключается звуковой сигнал, в то время как отображаемый код и аварийное реле отключаются только тогда, когда исчезает причина, вызвавшая включение аварийного сигнала.





### ПРЕДУПРЕЖДЕНИЕ

В начале регулировки (включение панели управления и/или выход из состояния ВЫКЛ) индикация аварийного сигнала высокой температуры отключается вплоть до первой остановки компрессора, чтобы не допустить ложного срабатывания. Первая остановка компрессора означает, что температура достигла заданного значения, следовательно, индикация аварийного сигнала высокой температуры вновь включена. Эта функция всегда активна.

В особенных рабочих ситуациях может случиться, что прибор обнаружит ошибки во внутреннем запоминании данных. Эти ошибки могут отрицательно сказаться на исправной работе прибора. В том случае, если микропроцессор обнаружит ошибку в запоминании данных, на дисплее отображается обозначение "EE".



### ПРЕДУПРЕЖДЕНИЕ

В случае, если аномальное состояние продолжится, необходимо заменить панель управления. Если же индикация исчезнет, то можно продолжить использование. Если ошибка "EE" часто возникает и/или удаляется с затруднением, рекомендуется все равно проверить панель управления, поскольку может быть не гарантирована первоначальная точность.

## 3.10 Коды аварийных сигналов и сброс с ВЕНТИЛИРУЕМЫМ ИСПАРЕНИЕМ и КОНТРОЛЕМ ВЛАЖНОСТИ

Тип витрины с ВЕНТИЛИРУЕМЫМ ИСПАРЕНИЕМ и КОНТРОЛЕМ ВЛАЖНОСТИ распознается по ПАНЕЛИ УПРАВЛЕНИЯ, которая описывается ниже.

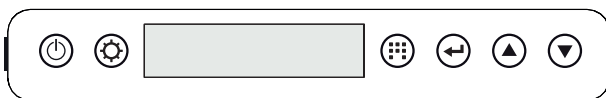


Рис. 65

Когда изделие обнаруживает аномальное состояние работы, на дисплее отображается бегущий текст, указывающий тип ошибки, и одновременно с ним включается звуковой сигнал. Все аварийные сигналы сбрасываются автоматически (то есть, отменяются, когда исчезает причина их возникновения). При нажатии любой кнопки отключается звуковой сигнал, в то время как бегущий текст исчезает только тогда, когда исчезает причина возникновения аварийного сигнала.

### 3.10.1 Аварийные сигналы НАССР и их отображение

НАССР позволяет контролировать рабочую температуру и регистрировать возникающие неисправности, вызванные падением напряжения или же повышением рабочей температуры по разным причинам (поломки, суровые рабочие условия, ошибки в эксплуатации и т.д.).

Аварийный сигнал идентифицируется на дисплее бегущим текстом, указывающим тип ошибки, одновременно с ним включается звуковой сигнал.

Для отображения сработавших аварийных сигналов:

- нажмите
- выберите "НАССР" кнопками и
- подтвердите кнопкой

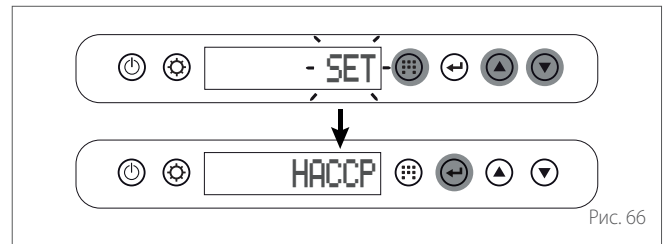


Рис. 66

- бегущий текст на дисплее отобразит последние два аварийных сигнала, указывая их тип, продолжительность, пик и дату.

## 3.11 Внутренняя оснастка

Охлаждаемые винные шкафы для ресторанного обслуживания **ENOGALAX** поставляются укомплектованными уже установленной внутренней оснасткой.

Для обеспечения наилучшего внутреннего обзора предусматривается светодиодная система, подсвечивающая различные зоны охлаждаемого отсека.

В случае возникновения неисправностей и/или поломок системы подсветки необходимо обращаться лишь только к дистрибьютору изделия.

### 3.11.1 Демонтаж и монтаж полки в сборе

Демонтаж полок выполняется описанным ниже образом:

- снимите три полки (1) из прозрачной пластмассы, лежащие на раме полки
- снимите два штифта (2) с каждого бока
- с той же стороны снимите наружу раму полки (3)
- снимите два штифта также и с другой стороны.

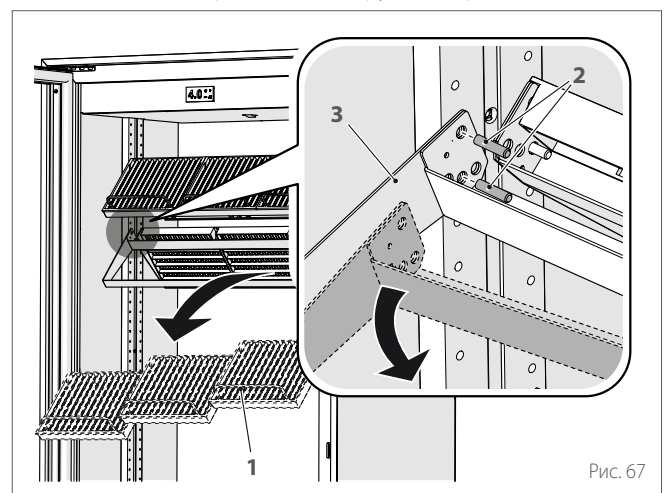


Рис. 67

Монтаж полок выполняется описанным ниже образом:

- установите два штифта (2) на стойку с одной стороны
- на этой же стороне наденьте раму полки (3) на два штифта через соответствующие отверстия
- закрепите полку, вставив два штифта в стойку противоположной стороны
- установите три полки из прозрачной пластмассы (1) на раму полки.

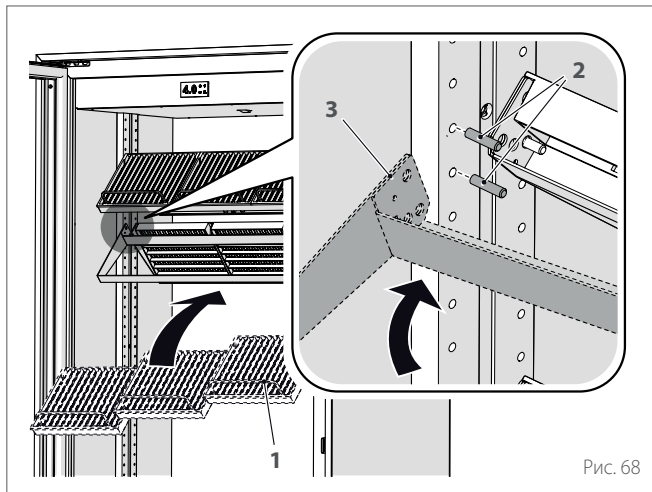


Рис. 68

### 3.11.2 Регулировка наклона полок

Регулировка наклона полок выполняется описанным ниже способом:

- снимите полки из прозрачной пластмассы рядом с боковинами (1)
- снимите штифты (2) с обеих боковин
- отрегулируйте полку и вновь вставьте штифты (2)
- установите ранее снятые две полки.

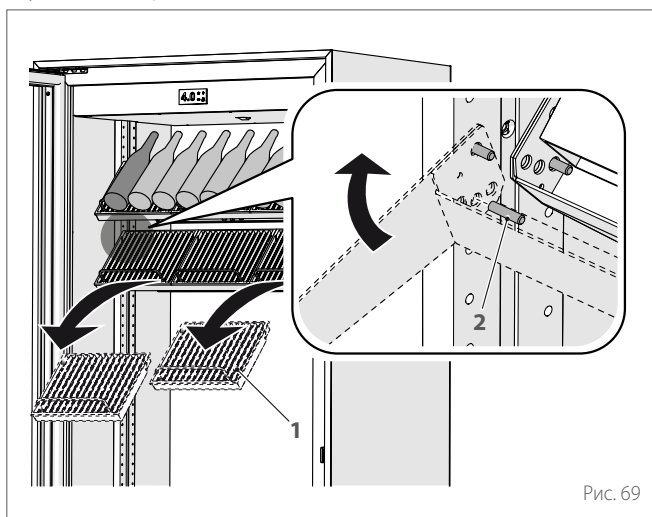


Рис. 69

### 3.11.3 Распределение температур

Распределение температур внутри охлаждаемого шкафа может быть выбрано в зависимости от типа использования. Существуют два режима работы:

- статический
- вентилируемый.

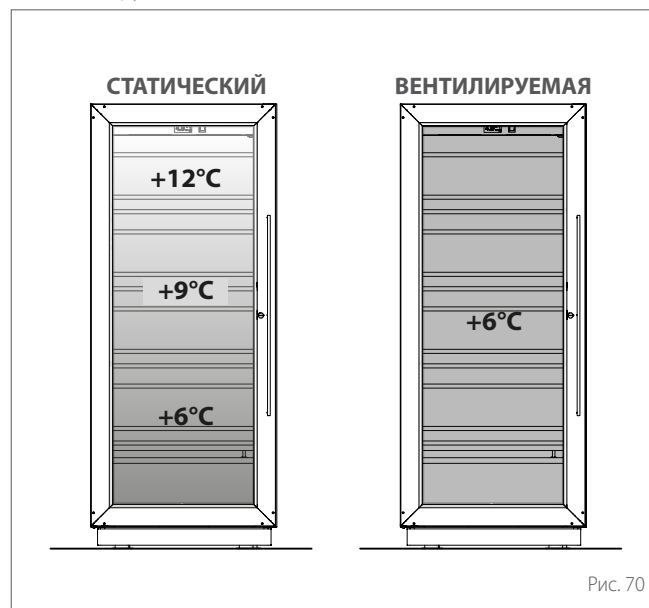


Рис. 70

В случае вентилируемого режима работы обеспечивается равномерное распределение температуры. В случае статического режима работы обеспечивается естественное расслоение температуры: холоднее внизу и теплее вверху. Вентилируемый режим работы обеспечивается включением вентилятора при помощи специального выключателя (1), находящегося в верхней части, внутри охлаждаемого отсека.

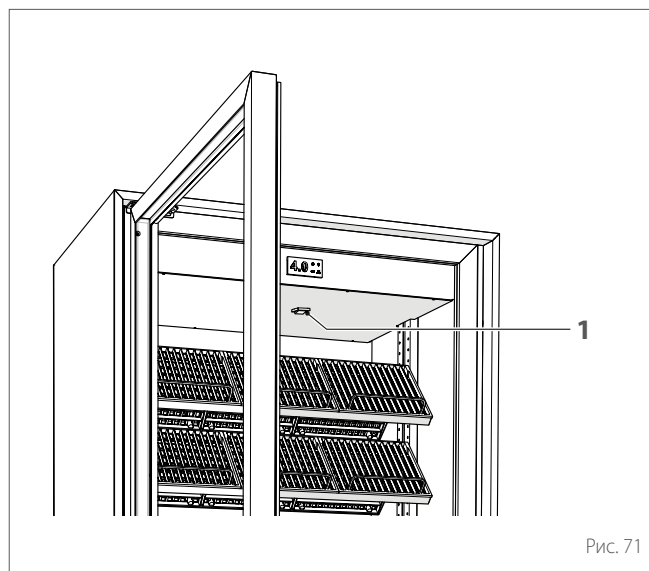


Рис. 71

## 3.12 Выключение

### 3.12.1 Временное выключение

В случае временной необходимости выключения изделия (чистка или обслуживание) действуйте следующим образом:

- переведите главный выключатель (1) в положение "0 - выключено". Холодильный агрегат и дисплей (2) выключатся
- выньте вилку (3) из сетевой электророзетки (4) и выключите всеполюсный выключатель питания.

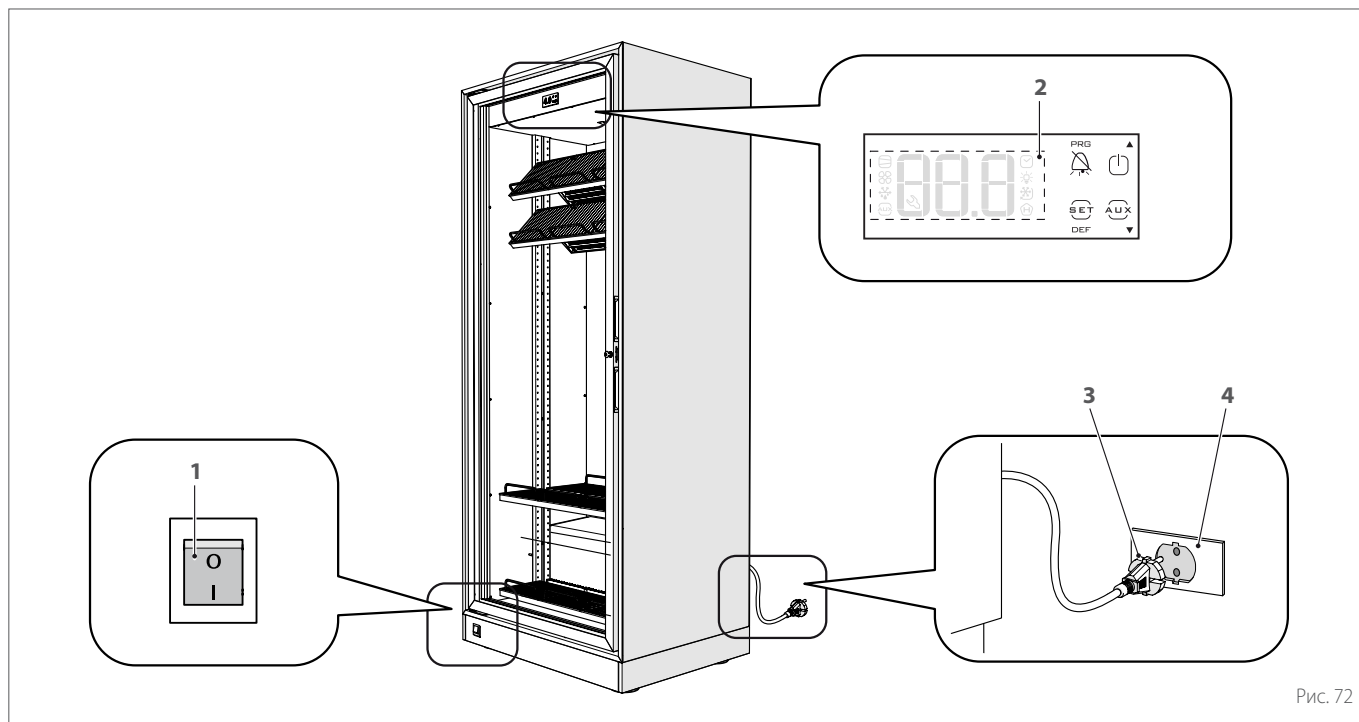


Рис. 72

### 3.12.2 Выключение на длительный срок

В случае необходимости выключения изделия на длительный срок (отпуск и т.д.) действуйте следующим образом:

- переведите главный выключатель (1) в положение "0 - выключено". Холодильный агрегат и дисплей (2) выключатся
- выньте вилку (3) из сетевой электророзетки (4) и выключите всеполюсный выключатель питания
- освободите изделие от всего содержимого, очистите его и вытрите насухо, оставьте дверь приоткрытой, чтобы предотвратить образование неприятных запахов.

## 4 УХОД

### 4.1 Регламентирование (периодичность)

Рекомендуется периодически очищать как внутренние, так и наружные части изделия. Это будет залогом его хорошей работы и долговечности.

### 4.2 Наружная чистка

Ежедневная чистка наружных поверхностей и внутренней поверхности двери не только повышает эстетическую привлекательность изделия, но и гарантирует длительность его сохранности.



#### БУДЬТЕ ОСТОРОЖНЫ

- Рекомендуется очищать все наружные поверхности, используя лишь только смоченную в теплой воде салфетку с добавкой нейтрального моющего средства. Смойте и вытрите насухо мягкой салфеткой.
- Для ухода за стеклами двери пользуйтесь спреем для чистки стекол или же раствором воды и нейтрального моющего средства.



#### ЗАПРЕЩАЕТСЯ

- Использовать абразивные порошки, растворители или моющие средства, которые могут повредить поверхности изделия
- Допускать попадания на холодное стекло слишком горячей воды. Стекло может треснуть или даже лопнуть ввиду разницы температур.

### 4.3 Чистка внутренней полости и специальных частей



#### ВНИМАНИЕ, ЭЛЕКТРИЧЕСКАЯ ОПАСНОСТЬ

Перед выполнением любой операции по чистке внутри охлаждаемого отсека выключите изделие, как описано в параграфе "**Временное выключение**" на странице 35.



#### ВНИМАНИЕ, ЭЛЕКТРИЧЕСКАЯ ОПАСНОСТЬ

Не пользуйтесь водой на электрических частях и на панели управления.



#### ЗАПРЕЩАЕТСЯ

- Использовать абразивные порошки, растворители или моющие средства, которые могут повредить поверхности изделия
- Допускать попадания на холодное стекло слишком горячей воды. Стекло может треснуть или даже лопнуть ввиду разницы температур.

Чистка внутренних частей должна выполняться периодически, с частотой, которую определяет пользователь. Тем не менее, рекомендуется выполнять полную очистку внутренних частей охлаждаемого отсека и описанных ниже специальных частей **не реже одного раза в месяц**.

#### 4.3.1 Чистка охлаждаемого отсека

Выключив изделие и удалив все его содержимое:

- очистите внутренние поверхности и полки, используя для этого лишь только салфетку, смоченную в теплой воде с добавкой нейтрального моющего средства
- смойте и вытрите насухо мягкой салфеткой
- периодически проверяйте, что канал и сливное отверстие (1) свободны от конденсата для обеспечения правильного дренажа.

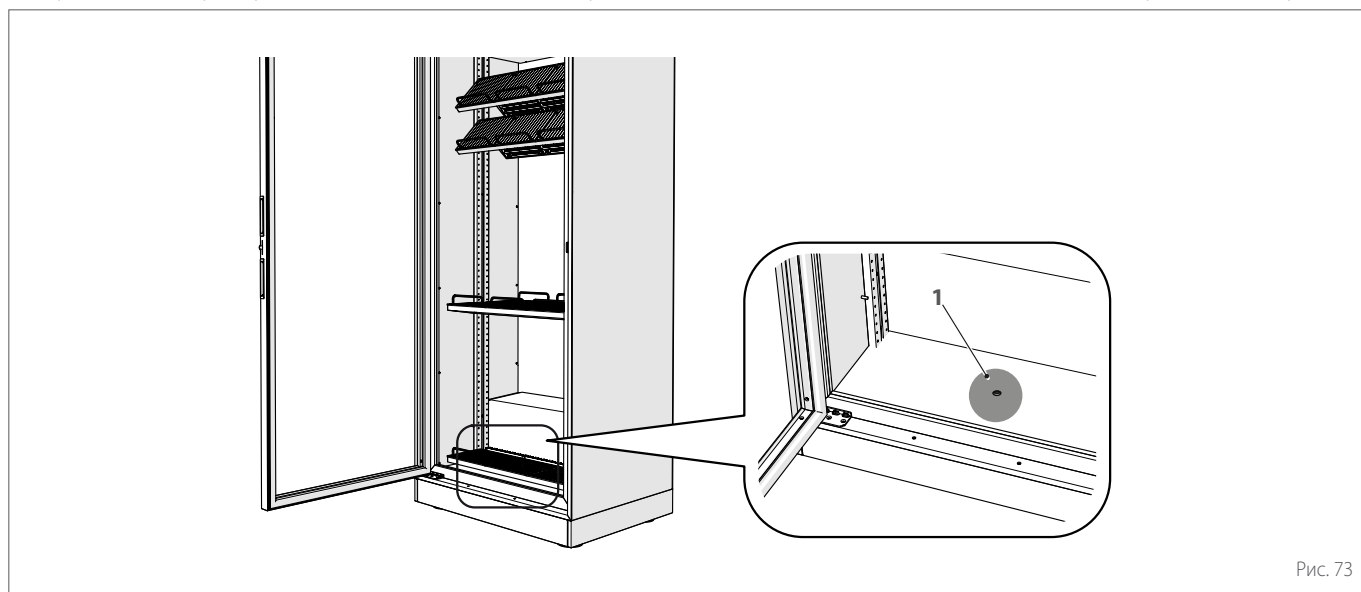


Рис. 73

#### 4.3.2 Чистка конденсатора

Лишь только у двусторонних моделей следует ежемесячно очищать конденсатор. Выключив изделие:

- отвинтите винты (1), как показано на рисунке, и снимите переднюю нижнюю решетку (2)
- очистите конденсатор (3) подходящим инструментом
- по завершении операции чистки установите на место решетку.

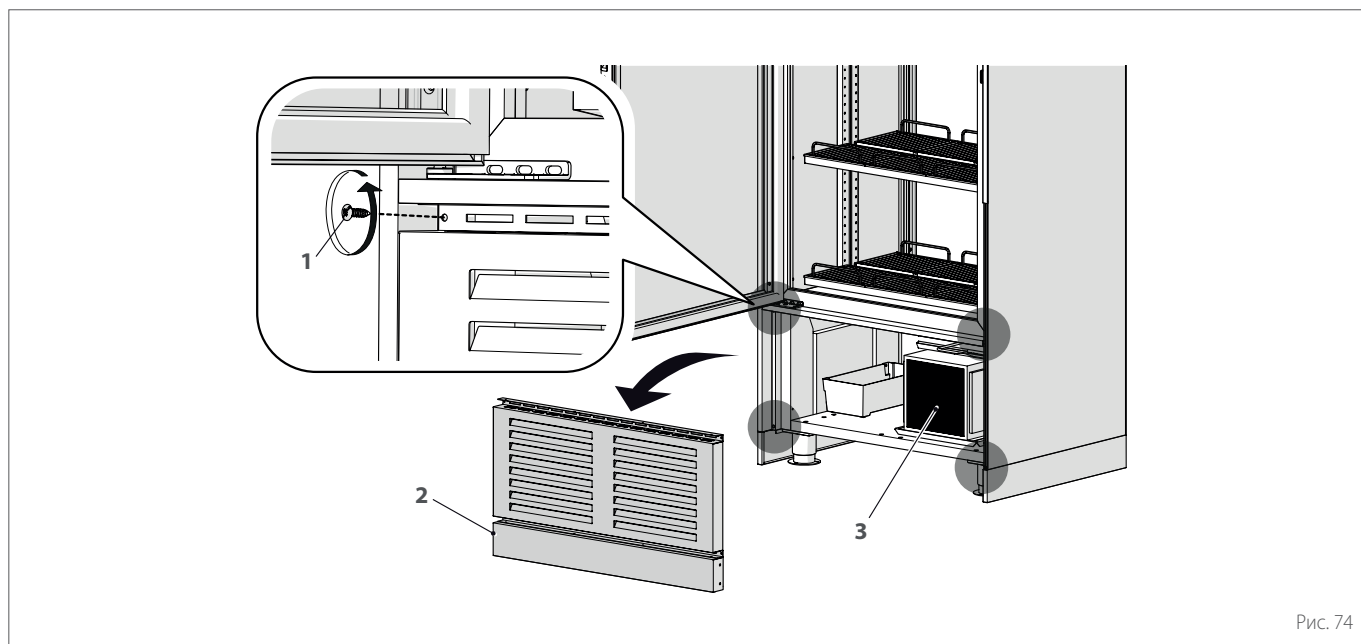


Рис. 74



#### БУДЬТЕ ОСТОРОЖНЫ

Будьте осторожными, чтобы не повредить лепестки конденсатора.

## 4.4 Периодическая проверка

Периодические проверки очень важны для поддержания отличного рабочего состояния изделия и для предотвращения возникновения неисправностей.

Тип проверки и периодичность указаны в приведенной ниже таблице.

Тип проверки	Периодичность	Меры предосторожности
Кабель питания	1 месяц	Перед выполнением проверки выполните процедуру "Временного выключения", описанную в соответствующем параграфе. Если кабель питания поврежден, то он может быть заменен лишь только производителем или же местным дилером, продавшим изделие, или же персоналом, имеющим допуск для выполнения обслуживания и ремонта.
Лоток для сбора конденсата	6 месяцев	Перед выполнением проверки выполните процедуру "Временного выключения", описанную в соответствующем параграфе
Отсутствие или низкое образование инея на боковых стенках охлаждаемого отсека	Ежедневно	В случае неисправностей обращайтесь к разделу "Неисправности, возможные причины и способы устранения"
Исправность работы двигателя	Ежедневно	В случае неисправностей обращайтесь к разделу "Неисправности, возможные причины и способы устранения"
Отсутствие аварийных сообщений на дисплее	Ежедневно	В случае неисправностей обращайтесь к разделу "Неисправности, возможные причины и способы устранения"

## 4.5 Неплановое обслуживание

Охлаждаемые винные шкафы для ресторанного обслуживания **ENOGALAX** не нуждаются в выполнении специальных операций непланового обслуживания.



### ПРЕДУПРЕЖДЕНИЕ

При появлении сомнений, касающихся условий и/или работы изделия и связанных с ним компонентов, просим обращаться к местному дистрибьютору для получения дополнительной информации.



### ЗАПРЕЩАЕТСЯ

Выполнять любые операции НЕПЛАНОВОГО ОБСЛУЖИВАНИЯ. В случае необходимости просим обращаться к местному дистрибьютору для получения дополнительной информации.

## 4.6 Неисправности, возможные причины и способы устранения

В приведенной ниже таблице указываются наиболее распространенные неисправности и возможные способы их устранения.

Неисправность	Возможная причина	Способ устранения
Изделие не включается	Вилка была неправильно вставлена в сетевую розетку	Правильно вставьте вилку
	Кабель питания поврежден	Проверьте состояние кабеля. Если он поврежден, то обратитесь к квалифицированному специалисту по поводу замены кабеля
	Двухполюсный сетевой выключатель выключен	Правильно включите выключатель
Изделие включается, но холодильный агрегат не запускается	Неправильно настроена электронная панель управления	Убедитесь, что процедура <b>"Пуск в эксплуатацию"</b> была правильно выполнена Выполните процедуру СБРОСА, соблюдая указания, приведенные в параграфе <b>"Восстановление заводских настроек"</b>
	Электронная панель управления находится в режиме "ВЫКЛ"	СТАТИЧЕСКОЕ ИСПАРЕНИЕ: Нажимайте кнопку  1 с ВЕНТИЛИРУЕМОЕ ИСПАРЕНИЕ: Нажимайте кнопку  5 с ВЕНТИЛИРУЕМОЕ ИСПАРЕНИЕ и КОНТРОЛЬ ВЛАЖНОСТИ: Нажимайте кнопку  3 с
	Выполняется процедура автоматической оттайки:	Дождитесь завершения процедуры:
	СТАТИЧЕСКОЕ ИСПАРЕНИЕ; отображение на дисплее значка 	СТАТИЧЕСКОЕ ИСПАРЕНИЕ; прекращение отображения на дисплее значка 
	ВЕНТИЛИРУЕМОЕ ИСПАРЕНИЕ; отображение на дисплее значка 	ВЕНТИЛИРУЕМОЕ ИСПАРЕНИЕ; прекращение отображения на дисплее значка 
	ВЕНТИЛИРУЕМОЕ ИСПАРЕНИЕ и КОНТРОЛЬ ВЛАЖНОСТИ; отображение на дисплее текста "DEFR"	ВЕНТИЛИРУЕМОЕ ИСПАРЕНИЕ и КОНТРОЛЬ ВЛАЖНОСТИ; прекращение отображения на дисплее текста "DEFR"
	Внутри охлаждаемой витрины была достигнута заданная температура	-
Компрессор неисправен	Обратитесь к официальному дилеру	
Измерительный датчик неисправен или же не откалиброван	Обратитесь к официальному дилеру	
Изделие включается, но подсветка не работает	Выключена система подсветки	СТАТИЧЕСКОЕ ИСПАРЕНИЕ: Нажимайте кнопку  более 1 с ВЕНТИЛИРУЕМОЕ ИСПАРЕНИЕ: Нажимайте кнопку  более 3 с ВЕНТИЛИРУЕМОЕ ИСПАРЕНИЕ и КОНТРОЛЬ ВЛАЖНОСТИ: Нажмите кнопку 
	Система подсветки повреждена	Обратитесь к официальному дилеру
Температура в охлаждаемом отсеке не соответствует заданной	Электронная панель управления настроена неправильно	Убедитесь, что процедура <b>"Изменение ЗАДАННОГО ЗНАЧЕНИЯ температуры"</b> была правильно выполнена
	Дверь неплотно закрыта	Закройте дверь и убедитесь, что отсутствует какое-либо препятствие для плотного закрытия Проверьте состояние уплотнения. Если оно изношено, то обратитесь к официальному дилеру по поводу замены
	Охлаждаемый отсек перегружен	Уменьшите загрузку
	Изделие установлено рядом с источником тепла	Переставьте изделие и выполните указания, приведенные в параграфе <b>"Помещение для установки"</b> на странице 15
	Неправильные пространства для вентиляции	Убедитесь, что все пространства для вентиляции соответствуют описанию параграфа <b>"Помещение для установки"</b> на странице 15
	Вентиляционная решетка засорена	Освободите вентиляционную решетку
	Вентилятор не включен	Включите вентилятор нажатием специального выключателя
	Вентилятор неисправен	Обратитесь к официальному дилеру
	Холодильный контур поврежден или же в нем отсутствует газ	Обратитесь к официальному дилеру
	Измерительный датчик неисправен или же не откалиброван	Обратитесь к официальному дилеру
	Конденсатор загрязнен	Очистите конденсатор, выполняя указания, приведенные в параграфе <b>"Чистка конденсатора"</b> на странице 37

Неисправность	Возможная причина	Способ устранения
Наличие чрезмерного количества льда на боковых стенках охлаждаемого отсека (витрины со СТАТИЧЕСКИМ ИСПАРЕНИЕМ) Наличие чрезмерного количества льда на верхней стенке охлаждаемого отсека (витрины с ВЕНТИЛИРУЕМЫМ ИСПАРЕНИЕМ)	Дверь неплотно закрыта	Закройте дверь и убедитесь, что отсутствует какое-либо препятствие для плотного закрытия Проверьте состояние уплотнения. Если оно изношено, то обратитесь к официальному дилеру по поводу замены
	Дверь остается слишком долго открытой	Снизить число открываний двери
	Была настроена слишком низкая температура	Изменить температуру, выполнив процедуру " <b>Изменение ЗАДАННОГО ЗНАЧЕНИЯ температуры</b> "
	Слишком большой интервал между оттайками	Выполнить оттайку вручную, соблюдая процедуру " <b>Оттайка</b> "
	Витрина не выровнена	Правильно выровнять витрину
Наличие воды в охлаждаемом отсеке	Сливное отверстие для воды после оттайки засорено	Очистите сливное отверстие, выполняя указания, приведенные в параграфе " <b>Чистка охлаждаемого отсека</b> " на странице 37
Наличие шума и вибрации	Ножки не отрегулированы	Правильно отрегулируйте
Наличие запаха в охлаждаемом отсеке	Охлаждаемый отсек грязный	Очистите охлаждаемый отсек, выполняя указания, приведенные в параграфе " <b>Чистка охлаждаемого отсека</b> " на странице <b>**cross reference non trovata**</b>



#### ПРЕДУПРЕЖДЕНИЕ

- После установки изделия необходимо не менее 12 часов для достижения нормальных рабочих условий. В течение этого времени двигатель может работать очень долго или же часто включаться и выключаться.
- Шумы и бульканье в холодильном контуре должны считаться нормальным явлением.

#### 4.7 Служба технического обслуживания и запасных частей

В случае необходимости обращайтесь в компанию-производитель или же к официальному дилеру, которые позаботятся о наилучшем и рациональном выполнении работ по обслуживанию, ремонту или замене компонентов силами квалифицированного персонала, оснащенного специально разработанным для этого оборудованием.

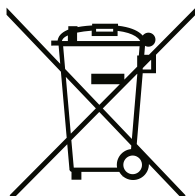


#### ПРЕДУПРЕЖДЕНИЕ

В службу технического обслуживания должны всегда передаваться данные, приведенные на паспортной табличке, а именно:

- тип неисправности
- модель изделия
- заводской номер изделия
- ваш адрес и номер телефона.

#### 4.8 Утилизация



Уделите пристальное внимание правильному способу утилизации всех компонентов упаковки.

По завершении эксплуатации изделие должно быть утилизировано согласно действующим местным нормам по промышленным и специальным отходам. Кроме того, изделие должно быть превращено в неиспользуемое, отрезав кабель питания, предварительно отключив его от источника питания, а также необходимо исключить возможность закрытия двери.

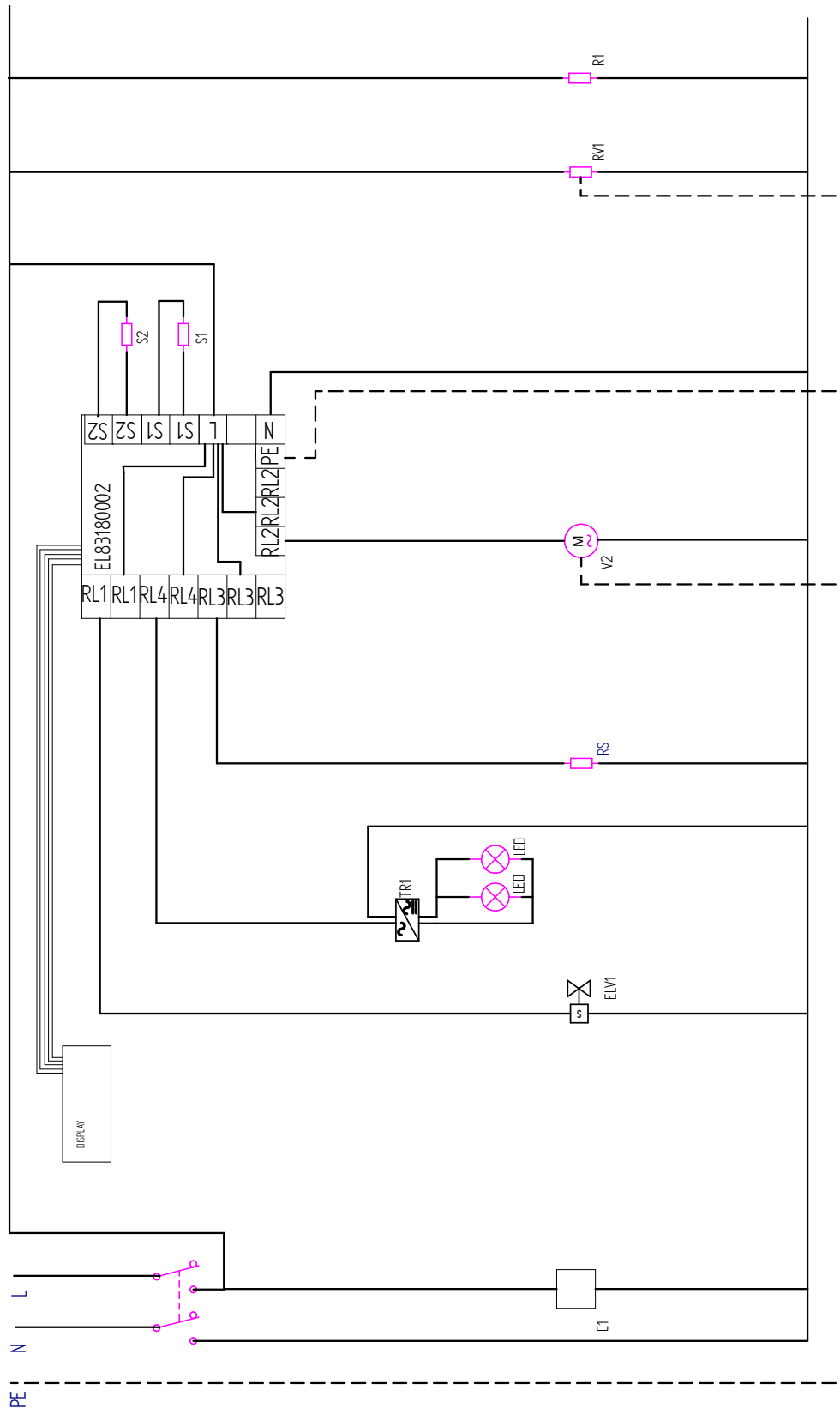
Во время утилизации избегайте ущерба циркулятору хладагента, в частности, рекомендуется не допускать попадания содержащегося в холодильной системе газа в окружающую среду, а сдавать его в специальные центры сбора и утилизации этих веществ.



# 5 ПРИЛОЖЕНИЯ

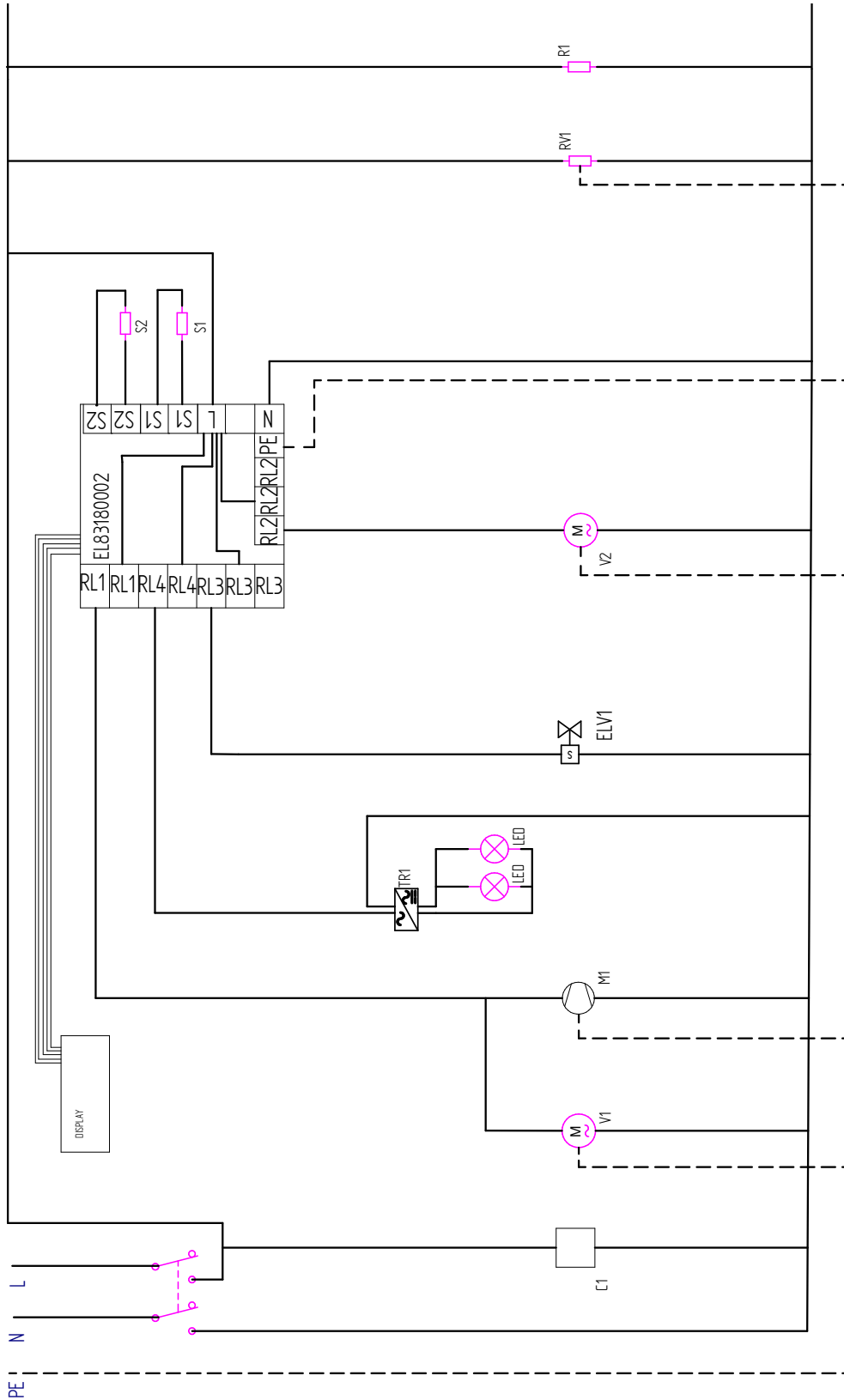
## 5.1 Электрическая функциональная схема

### ENOGALAX GM1-3-5



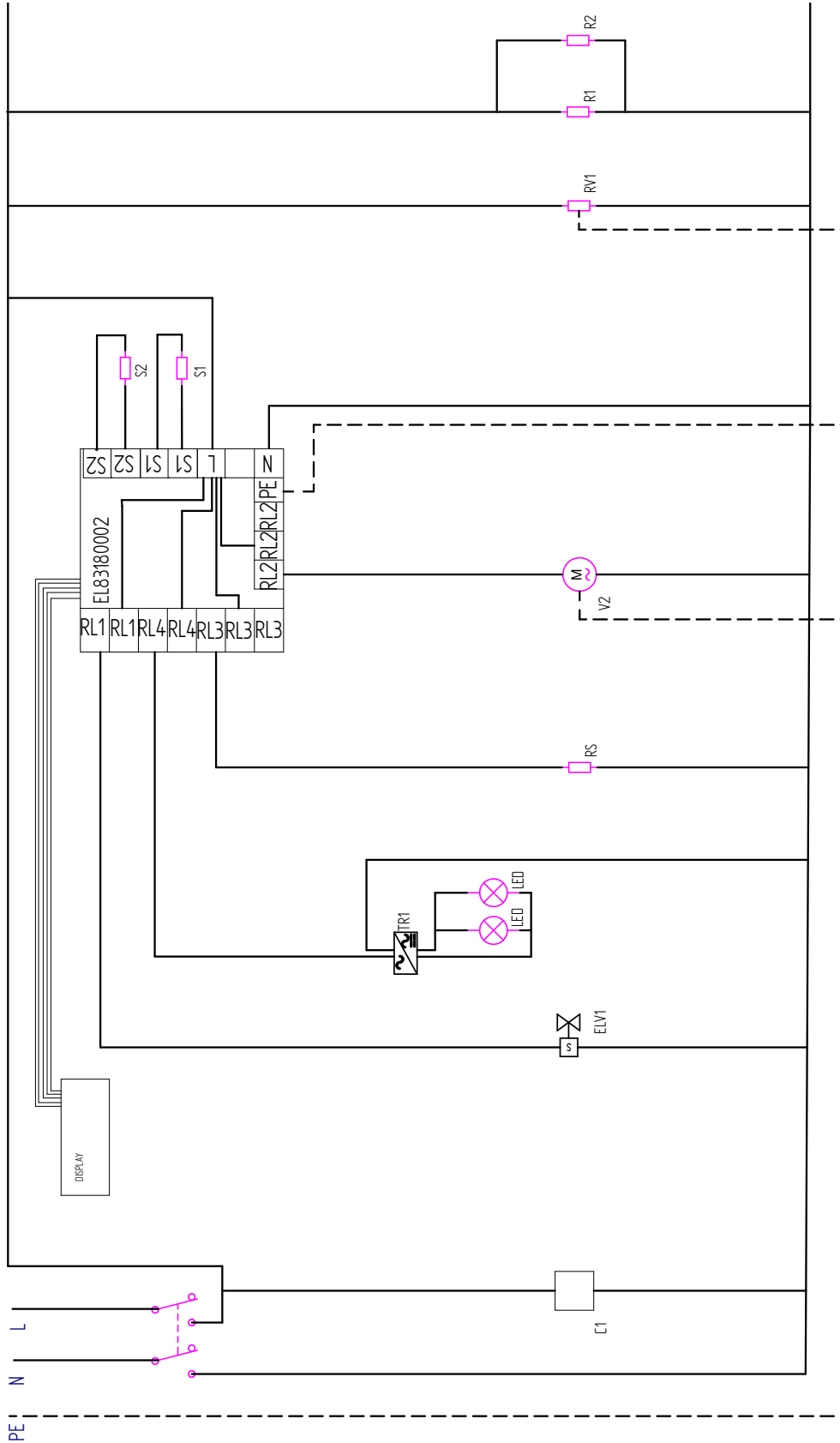
SIMBOLO	ITALIANO	ENGLISH	FRANCAIS	DEUTSCH	SPAGNOL
L	LINEA	LINE	LINE	LINE	LINEA
N	NEUTRO	NEUTRAL	NEUTRE	NEUTRAL	NEUTRO
RS	RESISTENZA SRRAMENTO	DEFROST RESISTOR	DEGIVRANGE	ENTFROSTUNG	DESCONGELACION
ELV1	ELETTROVALVOLA	ELECTRO-VALVE	ELECTROVANNE	ELECTRO VALVE	ELECTRO VALVULA
V2	VENTILIA FRIGO	INNER FAN	VENTILIAEUR	VENTILIAOBEN	VENTILADOR INTERNO
L1	KIT LED	LED	ECLAIRAGE LED	LED BELEUCHTUNG	LED
RT	RESISTENZA PORTA	DOOR RESISTOR	RESISTANCE PORTE	TURWIDERSTAND	RESISTENCIA PUERTA
RV1	RESISTENZA VASCHETTA	WATER RESISTOR	RESISTANCE AUBAINE	TURWIDERSTAND	RESISTENCIA A LA TINA
PE	TERRA	EARTH	TERRA	ERDKONTAKT	MASA
C1	FILTRO CAPACITIVO	FILTER	FILTRE	FILTER	FILTRO

# ENOGALAX GM2-4-6



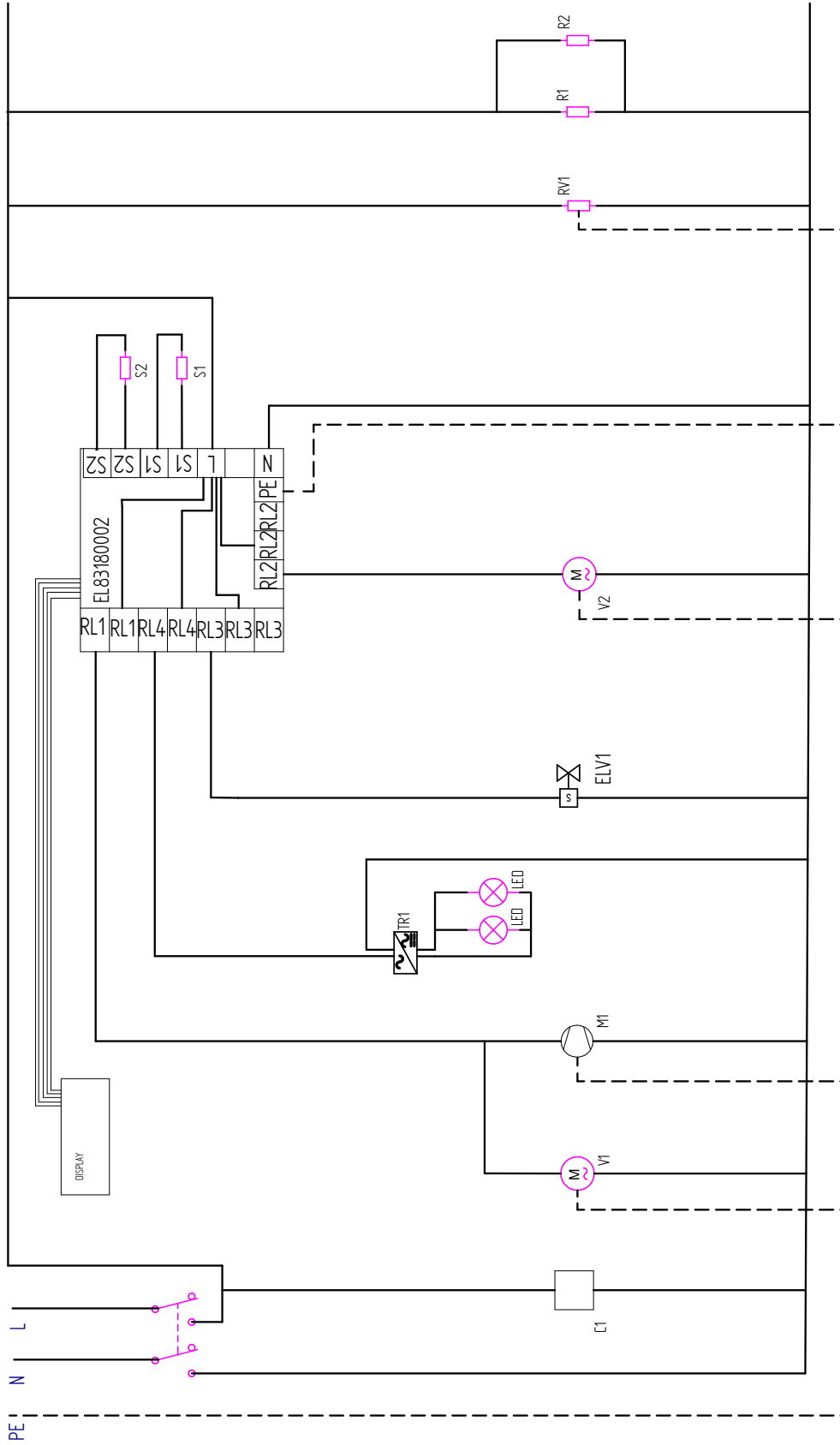
SIMBOLO	ITALIANO	ENGLISH	FRANCAIS	DEUTSCH	SPAGNOLO
N	NEUTRO	LINE	LINE	LINE	LINEA
M1	COMPRESSORE	COMPRESSOR	NEUTRE	NEUTRAL	NEUTRO
R1	RESISTENZA PORTA	DOOR RESISTOR	COMPRESSEUR	KOMPRESSOR	COMPRESOR
V1	VENTOLA CONDENSATORE	FAN CONDENSER	RESISTANCE PORTE	TURWIDERSTAND	RESISTENCIA PUERTA
ELV1	ELETTROVALVOLA	ELECTRO-VALVE	VENTILATEUR CONDENSATEUR	VENTILATOREN	VENTILADOR DEL CONDENSADOR
V2	VENTOLA FRIGO	INNER FAN	ELECTROVANNE	ELECTRO VALVE	ELECTRO VALVOLA
L1	KIT LED	LED	VENTILATEUR INTERNO	VENTILATOREN INTERNO	VENTILADOR INTERNO
RV1	RESISTENZA VASCHETTA	WATER RESISTOR	ECLAIRAGE LED	LED BELEUCHTUNG	LED
PE	TERRA	EARTH	RESISTANCE ALBAINE	WIDERSTAND WASSER	RESISTENCIA A LA TINA
TR1	ALIMENTATORE	POWER SUPPLIER	TERRE	ERDKONTAKT	MASA
			ALIMENTATION	STROMVERSORGUNG	FUENTE DE ALIMENTACION

# ENOGALAX GB1-3-5



SIMBOLO	ITALIANO	ENGLISH	FRANCAIS	DEUTSCH	SPAGNOL
L	LINEA	LINE	LIGNE	LINE	LINEA
N	NEUTRO	NEUTRAL	NEUTRE	NEUTRAL	NEUTRO
R2	RESISTENZA SRINAMENTO	DEFROST RESISTOR	DEGIVRANGE	ENTFRÖSTUNG	DESCONGELACION
ELV1	ELETTROVALVOLA	ELECTRO-VALVE	ELECTROVANNE	ELECTROVALVE	ELECTRO VALVULA
V2	VENTILATORE FRIGO	INNER FAN	VENTILATEUR	VENTILATOREN	VENTILADOR INTERNO
RL1	KIT LED	LED	LED	LED	LED
RV1	RESISTENZA VASCHETTA	WATER RESISTOR	RESISTANCE AUBAINE	WIDERSIAND WASSER	RESISTENCIA A LA TINA
PE	TERRA	EARTH	TERRA	ERDKONTAKT	MASA
TR1	ALIMENTATORE	POWER SUPPLY	ALIMENTATION	STROMVERSORGUNG	FUENTE DE ALIMENTACION

# ENOGALAX GB2-4-6



SYMBOL	ITALIANO	ENGLISH	FRANCAIS	DEUTSCH	SPAGNOLIO
L	LINEA	LINE	LIGNE	LINE	LINEA
N	NEUTRO	NEUTRAL	NEUTRE	NEUTRAL	NEUTRO
M1	COMPRESSORE	COMPRESSOR	COMPRESSEUR	KOMPRESSOR	COMPRESOR
V1	VENTILIA CONDENSATORE	FAN CONDENSER	VENTILATEUR CONDENSEUR	VENTILATOR	VENTILADOR DEL CONDENSADOR
ELV1	ELETTROVALVOLA	ELECTRO-VALVE	ELECTRO-ROUVANNE	ELECTRO-VALE	ELECTRO-VALVOLA
V2	VENTILIA FRIGO	INNER FAN	VENTILATEUR	VENTILATOR	VENTILADOR INTERNO
L1	CONTATTO PORTA	DOOR SWITCH	TOURNOUVERTE PORTE	TUROFFNUNGSRELE	RELE APERTURA PUERTA
L1	KIT LED	LED	ECLAIRAGE LED	LED BELEUCHUNG	LED
RV1	RESISTENZA VASCHETTA	WATER RESISTOR	RESISTANCE ALBAINE	WIBERSTAND WASSER	RESISTENCIA A LA TINA
PE	TERRA	EARTH	TERRE	ERDKONTAKT	MASA
TR1	ALIMENTATORE	POWER SUPPLY	ALIMENTATION	STROMVERSORGUNG	FUENTE DE ALIMENTACION
C1	FILTRO CAPACITIVO	FILTER	FILTRE	FILTER	FILTRO

**DICHIARAZIONE DI CONFORMITA'  
DECLARATION OF CONFORMITY  
KONFORMITÄT SERKLÄRUNG  
DÉCLARATION DE CONFORMITÉ  
DECLARACION DE CONFORMIDAD  
DECLARAÇÃO DE CONFORMIDADE**

**GELIJKVORMIGHEIDS VERKLARING  
OVERENSSTEMMELSESERKLÆRING  
FÖRSÄKRAN OM ÖVERENSSTÄMMELSE  
YHDENMUKAISUUSVAKUUTUS  
ΔΗΛΩΣΗΣΥΜΜΟΡΦΩΣΗΣ**

Rev 05 03/17

IT Il sottoscritto, designato a legale rappresentante della Ditta costruttrice, dichiara che i prodotti sottoelencati:  
GB-IE The undersigned, an authorised officer of the Manufacturer, hereby declares that the products listed hereunder:  
DE-AT Der Unterzeichner, rechtlicher Vertreter des Herstellers, erklärt, daß die nachstehend beschriebenen Produkte:  
FR-BE-LU Je soussigné, représentant légal désigné du Constructeur, déclare que les produits énumérés ci-après:  
ES El suscrito, nombrado representante legal de la Sociedad Constructora, declara que los productos indicatos a continuación:  
PT O abaixo assinado, designado legal representante de Empresa Fabricante, declara que os produtos abaixo indicados:  
NL Ondergetekende, aangewezen als wettelijk vertegenwoordiger van de Fabrikant, verklaart dat de hiernavolgende producten:  
DK Undertegnede, som erudpeget til producenten legale rapraesentant, erklærer, at nedenstaende producter:  
SE Jag den underskrivne, tillverkarens ombud, förklarar att nedan angivna produkter:  
FI Valmistajafirman laillisena edustajanaallekirjoittanut vakuuttaa, juridinen edustaja, etta alla mainitut tuotteet:  
GR Ο κατωθεν υπογεγραμμενος νομιμος εκπρωσωπος της , δηλωνει οτι τα παρακατω προιοντα, κατασκευασμενα για:



IT Sono conformi a quanto prescritto dalle seguenti direttive:  
GB-IE Are in compliance with the following directives:  
DE-AT Mit den Vorschriften konform sind, die in den folgenden Richtlinien:  
FR-BE-LU Sont conformes aux prescriptions des directives suivantes:  
ES Respetan las prescripciones contenidas en las siguientes directivas:  
PT Estão em conformidade com as prescrições das seguintes directivas:  
NL Conform de voorschriften zijn ven de volgende richtlijnen:  
DK Er i overensstemmelse med vilkårene i følgende direktiv:  
SE Är i överensstämmelse med villkoren i följande direktiv:  
FI Noudattavat allamainittuja lakivaatimuksia:  
GR Είναι σύμφωνα με τα οσα καθοριζουν οι παρακατω οδηγιες:

- 2014/30/UE
- 2014/35/UE
- 2014/68/UE
- 2011/65/UE
- 2006/42 CE

IT E dalle seguenti norme:  
GB-IE And with the following standards:  
DE-AT Und Normen stehen:  
FR-BE-LU Et des normes ci-apres:  
ES Y en las siguientes normas:  
PT E das seguintes normas:  
NL En van de volgende normen:  
DK Samt følgende lovkrav:  
SE Samt följande lagkrav:  
FI Sekä allamainittuja lakivaatimuksia:  
GR Και οι εξησ κανονιμοι:

- EN 62233:2008
- EN 60335-1:2012 + AC:2014 + A11:2014
- EN 60335-2-89:2010 + A1:2016
- EN 60335-2-24
- EN 50581:2012
- EN 55014-1:2006 + A1:2009 + A2:2011
- EN 55014-2:2015
- EN 61000-3-2:2014
- EN 61000-3-3:2013

IT E, in applicazione a quanto previsto dalle direttive citate, sono state dotate di marcatura CE ed è stato predisposto un adeguato fascicolo tecnico presso la ns. sede.  
GB-IE And, pursuant of the above-mentioned directives, the CE mark has been applied. Furthermore, adequate technical file has been prepared and is available from our offices.  
DE-AT Und daß sie in Übereinstimmung mit den Vorschriften der obengenannten Richtlinien mit dem CE-Zeichen versehen sind und daß für Sie ein angemessenes technisches Heft erstellt wurde, das bei uns in der Firma zur Verfügung steht.  
FR-BE-LU En application des directives citées, ils portent la marque CE et un dossier technique est déposé de notre siège.  
ES Y, conforme con lo previsto en las citadas directivas, han recibido la marca CE. Existe asimismo un específico prospecto técnico relativo disponible en nuestra sede.  
PT E, em aplicação de quanto previsto pelas referidas directivas, receberam a marca CE, tendo sido preparado um fascículo técnico adequado disponível na nossa sede.  
NL En in toepassing van de bepalingen van de genoemde richtlijnen zijn voorzien van CE markering en uitgerust met een bij ons kantoor verkrijgbaar geschikt technische boekje.  
DK I henhold til vilkårene i ovennævnte direktiv har virksomheden forestået CE mærkning af produkterne samt redigering af en udførlig teknisk beskrivelse, som kan findes hos os.  
SE I enlighet med villkoren i ovannämnda direktiv har företaget ombesörjt CE märkning av produkterna samt redigering av en utförlig teknisk beskrivning som återfinns hos oss.  
FI Yliämainittuja lakivaatimuksia on hoitanut tuotteiden CE merkinäät sekä muokannut täydellistä teknistä kuvausta, joka on tiloissamme.  
GR Και, εις εφαρμogh των οων καποριζουν οι παραπαρω οdhγιες ηερουν το οhma CE και uhαρcei ena καταλληλο τεχνικο julladio pou diatitetai otn edra has.



Nome e cognome: \_\_\_\_\_  
Name: \_\_\_\_\_  
Name: \_\_\_\_\_  
Nom: \_\_\_\_\_  
Nombre: \_\_\_\_\_  
(Elio Cavinato)

Codice Fiscale Ditta/Manufacturer's identify number/Identifizierungsnummer des Herstellers  
Numéro d'identification de la Société/Número de identificación de la Empresa

00813890282

Blank lined paper with a decorative notch at the top left corner.





[www.enofrigo.com](http://www.enofrigo.com)

**Enofrigo S.p.A.**

Via dell'Industria, 9/a

Tel. +39 049 5798041

Fax +39 049 5798806

[info@enofrigo.com](mailto:info@enofrigo.com)

---

Enofrigo оставляет за собой право на изменение в любой момент и без предварительного уведомления своей продукции в целях ее усовершенствования, без изменения основных технических характеристик.