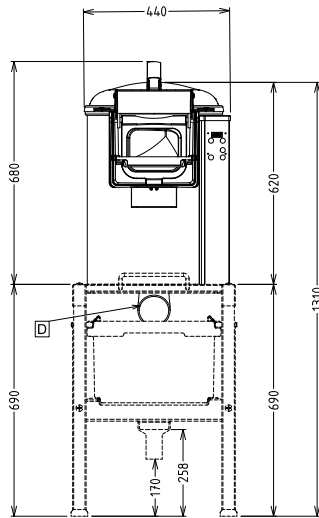
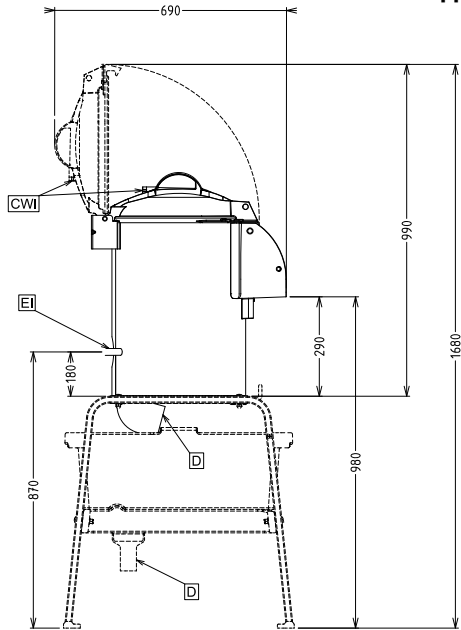


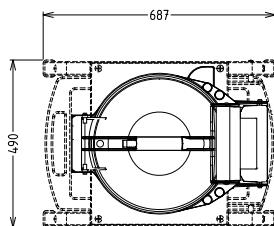


**Вид спереди**

**Вид сбоку**


**CWI1** = Вход холодной воды 1

**D** = Дренаж

**EI** = Вход эл. кабеля

**Вид сверху**


#### Электрика

Электропитание:

603339 (T10E1C) 220-240 V/1N ph/50/60 Гц

603340 (T10E324C) 200-240/380-440 V/3

ph/50/60 Гц

Подключаемая мощность: 0.37 кВт

Общая мощность: 0.37 кВт

#### Вместимость:

Производительность (до): 160 - кг/Hour

Вместимость: 10 кг

#### Основная информация

Габариты, ширина: 440 мм

Габариты, высота: 680 мм

Габариты, глубина: 690 мм

Вес брутто: 51 кг