



## **РУКОВОДСТВО ПО УСТАНОВКЕ И ЭКСПЛУАТАЦИИ**



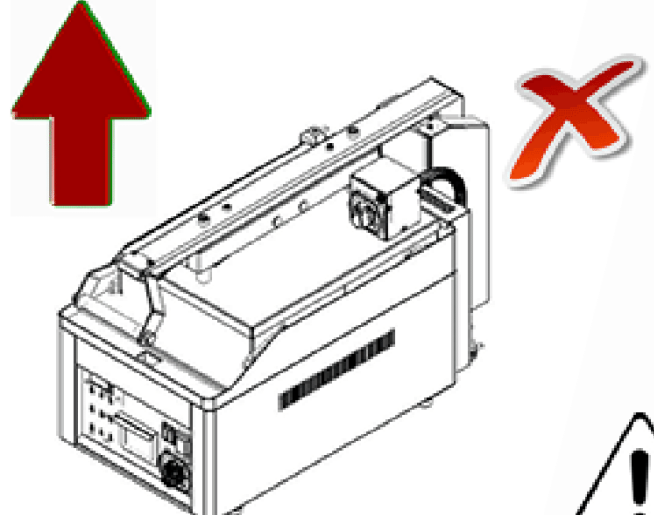
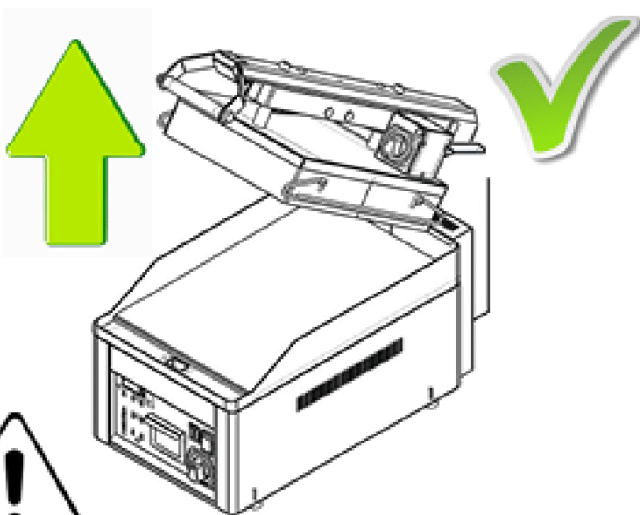
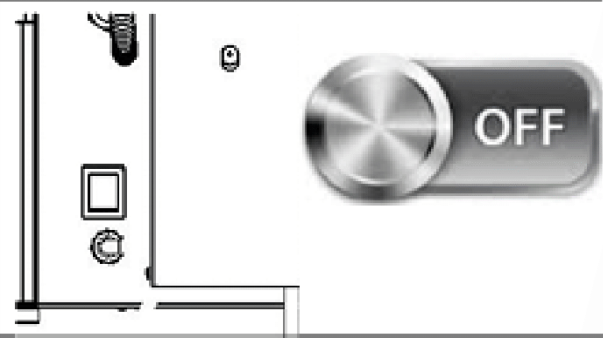
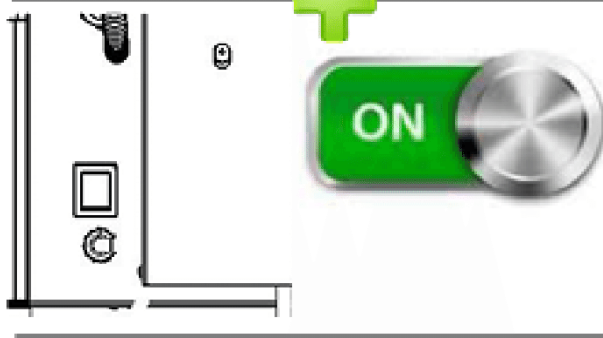
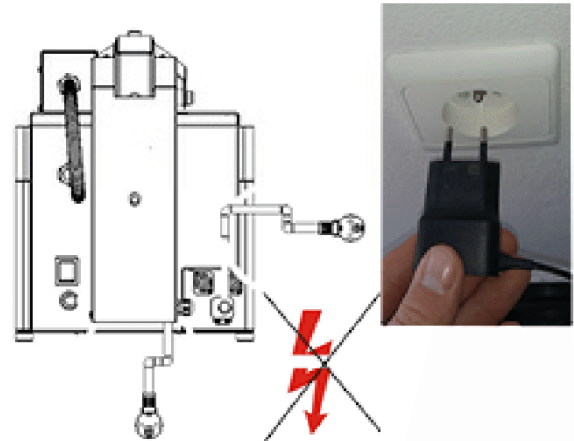
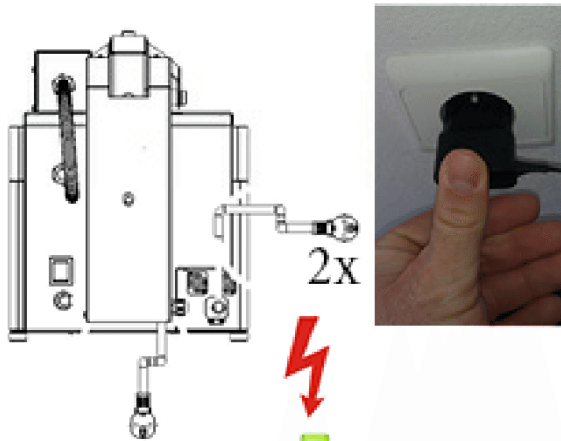
**ЭЛЕКТРИЧЕСКИХ КОНФРОК  
ДЛЯ НЕПОСРЕДСТВЕННОЙ ЖАРКИ**

**KDA-33 ED, KDA-63 ED, KDA-66 ED**

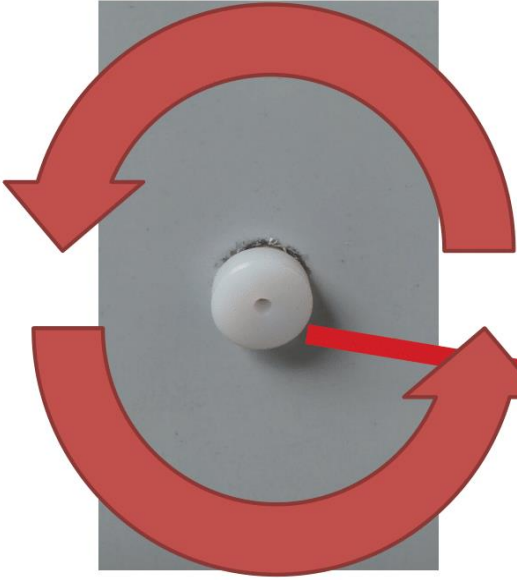
Дата:  
2016



- **Do not lift the contact plate** if the device is not connected to the electric mains and both main device switches are not simultaneously switched on.
- Die Kontaktplatte nicht heben, wenn die Anlage nicht zum Netz angeschlossen ist und gleichzeitig beide Hauptschalter nicht eingeschaltet sind.
- Ne pas soulever la plaque supérieure (extension) avant que l'appareil ne soit connecté au réseau d'électricité et que les deux interrupteurs principaux d'alimentation soient allumés.
- Не поднимайте контактную панель, если устройство подключено к электросети и наряду с этим не включены оба его главных выключателя.
- Nemojte dizati kontaktnu ploču ukoliko uređaj nije priključen na električnu mrežu, te također ako nisu uključena oba glavna prekidača uređaja
- Non sollevare la piastra di contatto se l'impianto non è collegato alla rete elettrica, mentre entrambi gli interruttori principali dell'impianto non sono accesi
- Ne emelje fel a kontakt lemezt, míg a berendezés nincs a villamos hálózatra kötve és egyidejűleg nincs bekapcsolva a berendezés mindkét főkapcsolója.
- Płyty nie wolno podnosić, jeżeli urządzenie jest podłączone do instalacji elektrycznej i jednocześnie nie są włączone oba wyłączniki główne
- A nu se ridică placa de contact atâta timp cât instalația nu este conectată la rețeaua electrică și dacă nu sunt concomitent activate ambele întrerupătoare ale instalației.
- Kontaktpladen må ikke løftes såfremt der ikke er ansluttet elektrisk net og samtidig når begge anlægs hovedafbrydere er ikke aktiveret.
- Nezvedat kontaktní desku pokud není zařízení připojeno k elektrické síti a zároveň nejsou zapnuté oba hlavní vypínače zařízení



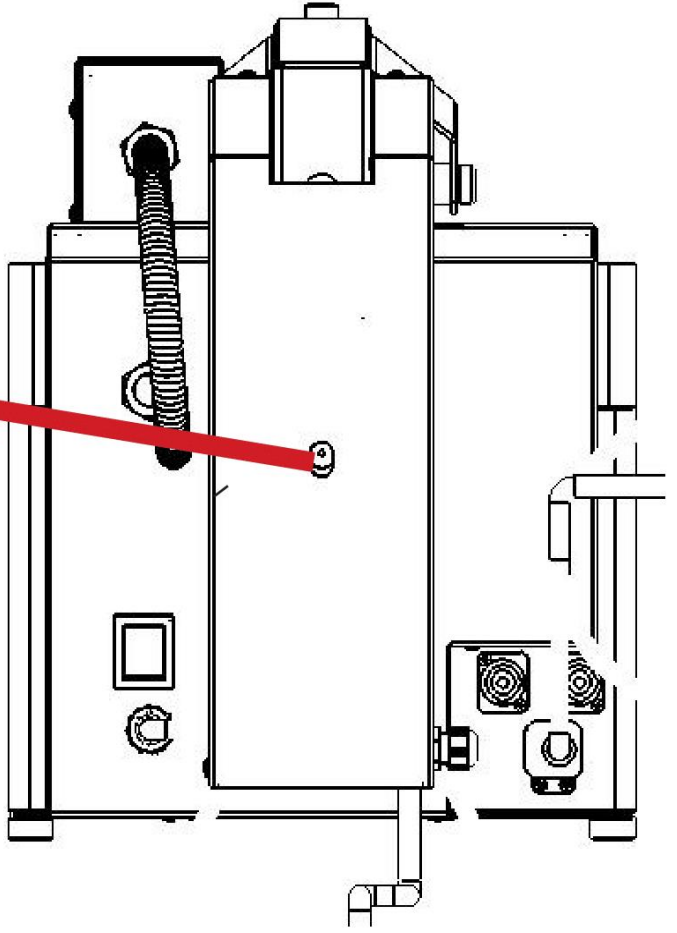
1



2



3



## СОДЕРЖАНИЕ



ДЕКЛАРАЦИЯ О СООТВЕТСТВИИ СТАНДАРТАМ	5
РУКОВОДСТВО ПО ЭКСПЛУАТАЦИИ	10
ЧИСТКА И ОСЛУЖИВАНИЕ	12

## ДЕКЛАРАЦИЯ О СООТВЕТСТВИИ СТАНДАРТАМ

Производитель гарантирует, что данные устройства соответствуют стандартам 2004/108/ES и 2006/95/ES, правилам №№ 616/2006 и 17/2003, а также соответствующим постановлениям правительства. Установка должна выполняться в соответствии с действующими стандартами.

Внимание, производитель не несет какой-либо ответственности в случае прямых или косвенных повреждений, полученных из-за неправильной установки, несанкционированного изменения оборудования, неподобающего обслуживания, неправильной эксплуатации, а также другими возможными причинами, обозначенными в условиях продажи. Данные устройства должны устанавливаться и эксплуатироваться только квалифицированным персоналом. Пользователю запрещено внесение любых изменений в детали, установленные и проверенные производителем или его уполномоченным представителем.

### ТЕХНИЧЕСКАЯ ИНФОРМАЦИЯ

Бирка с указанной на ней технической информацией находится с задней стороны устройства. Изучите принципиальную схему электрических соединений и всю нижеперечисленную информацию перед выполнением установки.

МОДЕЛЬ	НАПРЯЖЕНИЕ (В)	МОЩНОСТЬ (Вт)	РАЗМЕРЫ ВЕРХНЕЙ ЧАСТИ (СМ)	РАЗМЕРЫ (СМ)
KDA-33 ED	230	3	48x32+40x28	33x70,8x44,2
KDA-63 ED	230	6+3	48x65+40x28	66x70,8x44,2
KDA-66 ED	230	6+3+3	48x65+2x40x28	66x70,8x44,2

## УПАКОВКА И ПРОВЕРКА УСТРОЙСТВА

Устройство покидает наши склады правильно упакованным и имея соответствующие знаки и бирки. Кроме того, в упаковке имеется руководство по его эксплуатации. В случае обнаружения следов неправильной транспортировки или повреждений, оно должно быть изъято из транспортирующего устройства, после чего должен составляться и подписываться протокол о выявлении повреждения.

### Важные замечания:

- только для профессионального использования
- данное руководство должно быть внимательно и прочитано, так как содержит важную информацию об элементах защиты, установке, эксплуатации
- эти рекомендации относятся к данному продукту
- этот продукт соответствует действующим стандартам
- данное руководство должно бережно храниться в целях его будущего использования
- держите данное устройство вдали от детей
- при продаже либо перемещении данного устройства в другое место, необходимо убедиться, что персонал, обслуживающий данное устройство, ознакомлен с правилами эксплуатации и установки, указанными в данном руководстве
- к эксплуатации данного устройства допускается только квалифицированный и прошедший обучение персонал
- нельзя включать данное устройство без предварительной его проверки
- мы рекомендуем выполнять проверку данного устройства профессиональной сервисной службой как минимум один раз в год
- в качестве заменяемых деталей должны использоваться только детали, рекомендуемые производителем
- запрещается выполнять чистку данного устройства, используя струю воды или душевую установку
- при повреждении или выходе из строя устройства немедленно отключите все поступающее питание (вода, газ, электричество) и вызовите службу ремонта
- производитель не несет какой-либо ответственности в случае повреждений, полученных в ходе неправильной установки, несоблюдения вышеуказанных рекомендаций или использования устройства не по назначению и т.д.

## УСТАНОВКА

Устройство должно быть установлено в хорошо вентилируемом помещении, что необходимо для правильного функционирования данного устройства (технические специалисты должны руководствоваться действующим стандартом (EN ...)). Если устройство расположено близко от стены, либо контактирует с мебельными стенками, то они должны выдерживать температуры до 90°C. Установка, настройка и пуск в эксплуатацию должен осуществляться квалифицированным персоналом, который имеет право выполнять данные виды работ, а сами работы должны быть выполнены в соответствии с действующими стандартами.

Распакуйте устройство и проверьте его на наличие возможных повреждений при его транспортировке. Установите устройство на горизонтальную поверхность (максимальный угол наклона не более 2°). Установите устройство под вытяжное устройство для удаления воды и плохого запаха. Данное устройство может быть установлено как отдельно, так и в едином комплексе с другими устройствами нашего производства. Минимальная дистанция от данного устройства до других объектов составляет не менее 10 см. Кроме того, необходимо убедиться, что данное устройство не имеет контакта с воспламеняемыми материалами. В противном случае, необходимо выполнить соответствующую изоляцию для воспламеняемых материалов. Меры противопожарной безопасности для данного устройства должны соответствовать стандарту EN 061008čl. 21:

## МЕРЫ ПРОТИВОПОЖАРНОЙ БЕЗОПАСНОСТИ ДЛЯ ДАННОГО УСТРОЙСТВА СОГЛАСНО СТАНДАРТА EN ČL. 061008

- к эксплуатации данного устройства допускаются только взрослые
- устройство должно безопасно эксплуатироваться в средах согласно стандартам EN 332000-4-462; EN 332000-4-42. Вы должны отключать газовый редуктор при возникновении опасности временного увеличения количества сгораемого газа либо пара, либо во время работ, при выполнении которых существует большая вероятность временного увеличения пожароопасности либо взрыва (например, при укладке линолеума, ПВХ и т.д.)
- перед началом установки устройства вы должны получить разрешение для подключения подачи газа от газовой станции
- устройство должно быть смонтировано так, чтобы оно было установлено или подвешено на невоспламеняемой поверхности, причем минимальное расстояние от данного устройства до поверхности должно составлять не менее 10 см. Запрещается помещать любые воспламеняемые материалы непосредственно на само устройство либо на расстояние меньше допустимого с точки зрения безопасности (минимально допустимое безопасное расстояние составляет 50 см в направлении выхода тепла и 10 см в других направлениях) – безопасные расстояния от материалов различной степени воспламеняемости и информация о степени воспламеняемости некоторых строительных материалов приведена в таблице:

### Таблица:

Степень воспламеняемости строительных материалов и продуктов их классификация согласно стандарту EN 730823:

<b>A</b> невоспламеняемые	гранит, песчаник, бетон, кирпич, керамическая плитка для облицовки стен, штукатурка
<b>B</b> практически невоспламеняемые	акумин (akumine), <b>гераклит (heraklite)</b> , лихнос (lihnos), итавэр (itavere)
<b>C1</b> трудновоспламеняемые	листовое дерево, фанера, сиркоклит (sirkoklit), бумажнослоистый пластик
<b>C2</b> умеренновоспламеняемые	плита из волокна, солодур (solodure), пробковая доска, резина, напольные покрытия
<b>C3</b> легковоспламеняемые	деревоплита, полистирен, полиуретан, ПВХ

Устройства должны быть установлены безопасным способом. При установке руководствуйтесь соответствующим проектом, правилами безопасности и гигиены согласно стандартам:

- EN 061008 противопожарная защита локальных устройств и источников тепла
- EN 332000 (33 2000-4-482; 33 2000-4-42) условия для безопасной работы электрических устройств ČSN EN 1775 подача газа
- Газовая аппаратура в зданиях – наибольшее рабочее давление < 5 бар – эксплуатационные требования
- § 10 закона № 185/2001 об отходах

### ПОДКЛЮЧЕНИЕ ЭЛЕКТРИЧЕСКОГО КАБЕЛЯ К СЕТИ ЭЛЕКТРОПИТАНИЯ

Установка устройства подачи электропитания – данное устройство подачи электропитания должно быть отдельно защищено предохранителем согласно силе тока, которая зависит от мощности подключаемого устройства. Проверьте мощность, указанную на бирке, расположенной в задней части устройства. Подключите устройство непосредственно к источнику электропитания, но перед этим установите переключатель между данным устройством и электрической сетью. Данный переключатель должен быть установлен на минимальном расстоянии в 3 мм между определенными контактами согласно стандартам и нагрузке. Кабель заземления (цвет зеленый-желтый) не должен прерываться данным переключателем. В любом случае, кабель питания должен быть проложен так, чтобы температура любой его части не превышала бы температуру окружающей среды более, чем на 50°C. Перед подключением устройства, проверьте, что:

- предохранитель устройства подачи электропитания и внутренний контур выдерживают нагрузку устройства (см. информацию на бирке)

- сеть электропитания снабжена надежным заземлением согласно стандартам (ČSN) и условиям, предъявляемым законодательством
- розетка или переключатель устройства подачи электропитания находятся в зоне быстрого доступа к ним

Мы не несем никакой ответственности в случае несоблюдения вышеуказанных правил. Перед первым использованием необходимо удалить всю защитную пленку и очистить устройство – см. раздел «Чистка и обслуживание».

Обслуживание: мы рекомендуем выполнять проверку данного устройства профессиональной службой как минимум один раз в год. К обслуживанию внутренних частей данного устройства допускаются только квалифицированные специалисты.



## ТЕХНИЧЕСКИЕ УКАЗАНИЯ ПО УСТАНОВКЕ И НАСТРОЙКЕ

### **Важно:**

Производитель не распространяет гарантию на данное устройство при дефектах, возникших из-за неправильного использования, игнорирования рекомендаций, приведенных в настоящем руководстве, а также вследствие ненадлежащего обращения с устройством.

Установка, настройка и ремонт устройств для использования на их кухне, а также их демонтаж должны выполняться строго по условиям договора обслуживания вследствие возможного повреждения газового оборудования, данный договор может быть подписан уполномоченным представителем и должен соответствовать законам и техническим стандартам относительно установки, электропитания, газового соединения, здоровья и безопасности людей.

Данные рекомендации предназначены для квалифицированных технических специалистов, которые должны выполнять установку, ввод в эксплуатацию и проверку данного устройства.

Любая деятельность, как настройка, перемещение, выравнивание и т.д. должна выполняться только при отключении данного устройства от электросети. При необходимости выполнения данных видов работ с подключенным к устройству электропитанием, вы должны быть особенно внимательны во избежание возможных травм.

### **УСТАНОВКА УСТРОЙСТВА:**

Установка, настройка, модернизация для другого вида газа, ввод в эксплуатацию должны выполняться только квалифицированными специалистами, имеющими право к данным видам работ и согласно действующим стандартам. Устройство должно быть установлено в хорошо проветриваемом помещении. Если возможно, то установите устройство под вытяжкой для удаления продуктов горения. Для эффективного процесса горения необходимо 2м<sup>3</sup>/ч/кВт от производительности данного устройства. Возможна установка данного устройства как отдельно, так и в комплексе с другими устройствами нашего производства. Минимальное расстояние до других объектов должно быть не менее 10 см. Важно также не допускать контакта между данным устройством и воспламеняемыми материалами, в противном случае необходимо выполнить изоляцию для данных материалов (например: проложить между устройством и воспламеняемым материалом асбестовую пластину).

## РУКОВОДСТВО ПО ЭКСПЛУАТАЦИИ

Распакуйте устройство и проверьте его на наличие возможных повреждений при транспортировке. Прикрепите устройство к поверхности для жарки согласно чертежу, либо используя шпонки, либо при помощи шпонок и винтов. После этого, установите пружины на пластину для того, чтобы держать ее в приподнятом состоянии и в то же время для того, чтобы она не опустилась при внезапном опускании устройства.

Необходимо соблюдать минимальное расстояние в 10 см от других предметов и предотвращать контакт устройства с воспламеняемыми материалами, в противном случае необходимо выполнить изоляцию для данных материалов.

### Внимание!

Перед первым использованием устройства промойте его водой, содержащей моющее средство, а затем просушите его тканью. Никогда не оставляйте устройство без присмотра!!!

Контейнер для избыточного жира

Вы должны регулярно проверять состояние контейнера и вовремя опустошать его. Вы должны очищать контейнер после каждого выключения устройства.

Включите устройство с помощью главного выключателя (D), контрольная лампочка (C) загорится, что будет свидетельствовать о включении устройства. Поверните регулятор (A) для установки требуемой мощности. Контрольные лампочки (B) и (C) будут гореть. Контрольная лампочка (C) горит, когда устройство подключено к сети электропитания. Контрольная лампочка (B) горит, когда нагревательные элементы включены. Контрольная лампочка (B) гаснет, когда устройство достигает заданной температуры. Включите таймер (E) нажатием на кнопку ON/OFF. Затем, выберите одну из пяти предустановленных программ и закройте крышку, которая зафиксируется в нижней позиции. После того, как пройдет установленное время, прозвучит сигнал оповещения, и крышка откроется автоматически. Звуковой сигнал можно отключить нажатием на кнопку STOP. Выполняемые программы могут быть досрочно прерваны ручным поднятием крышки. После закрытия крышки, прерванная программа начнется сначала. Не оставляйте устройство без присмотра во время его использования. Выключите устройство поворотом регулятора (A) в положение «0» и выключите главный выключатель (D).

### Обслуживание

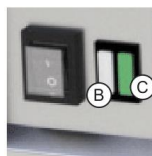
Мы рекомендуем выполнять проверку данного устройства профессиональной сервисной службой как минимум один раз в год.

К внутренним частям устройства должны допускаться только квалифицированные специалисты.

Комментарии и рекомендации

Использовать устройство разрешается только

При непосредственном нахождении рядом с ним.



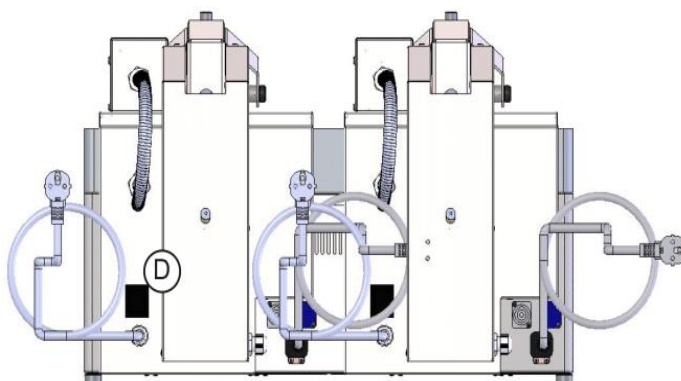
A – Управляющий регулятор

B – Индикатор нагрева

C – Индикатор включения

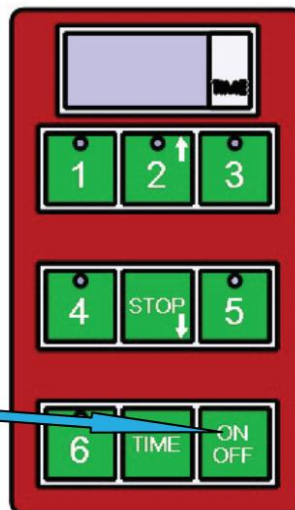
D – Главный выключатель

E – Цифровой таймер



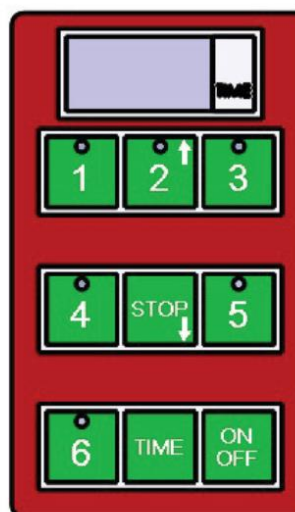
## 1) включение / отключение

Используйте эту кнопку



2) Для запуска предустановленного цикла готовки Таймер имеет пять предустановленных циклов. Запуск циклов осуществляется нажатием кнопок 1-5, где:

Заводские настройки	
НОМЕР ПРОГРАММЫ	ВРЕМЯ
Программа 1 (кнопка 1)	1:00
Программа 2 (кнопка 2)	1:30
Программа 3 (кнопка 3)	2:00
Программа 4 (кнопка 4)	2:30
Программа 5 (кнопка 5)	3:00
Программа 6 (кнопка 6)	программируемое пользователем



При работе по программе 6 (кнопка 6) должны соблюдаться следующие рекомендации:

1. Убедитесь, что дисплей панели управления показывает три черты «---»
2. Нажмите на кнопку, обозначенную как «TIME»
3. Используйте кнопку со стрелкой вверх (кнопка 2) и стрелкой вниз (кнопка STOP) для изменения времени, показанного на дисплее (30 секундные интервалы)
4. Выбранное время будет мигать на таймере
5. Нажмите и удерживайте кнопку «TIME» для сохранения выбранного значения времени
6. Нажмите кнопку «6» для запуска цикла жарки

Если вы используете программируемый вариант 6 повторно, то вы должны следовать шагам 5 и 6.

Таймер будет оповещать вас об истечении предустановленного времени с помощью звукового сигнала. Этот сигнал будет выключен автоматически по истечении 1 минуты либо он может быть отключен оператором вручную нажатием на кнопку «STOP».

Красная кнопка для прерывания предустановленной программы будет мигать на клавиатуре, пока звучит сигнал в конце цикла.

Вы можете прервать сигнал оповещения нажатием на кнопку «STOP».

## **ЧИСТКА И ОБСЛУЖИВАНИЕ**

**ВНИМАНИЕ!** Данное устройство запрещается промывать направленной струей воды или водой под давлением. Выполняйте очистку устройства ежедневно. Ежедневная чистка сохранит устройство в рабочем виде на более долгий срок и будет положительно влиять на его эффективность. Перед чисткой убедитесь, что устройство отключено от сети электропитания. Детали из нержавеющей стали необходимо прочищать с помощью влажной чистящей ткани и неабразивного чистящего средства, а затем просушивать их с помощью ткани. Не использовать абразивные и коррозионные чистящие средства. Остатки пищи должны быть убраны с поверхности, для этого можете использовать скребок.

**!!! ВЫ ДОЛЖНЫ СМАЗЫВАТЬ ВЕРХНЮЮ ЧАСТЬ УСТРОЙСТВА РАСТИТЕЛЬНОМ МАСЛОМ ПОСЛЕ КАЖДОЙ ЧИСТКИ !!!**

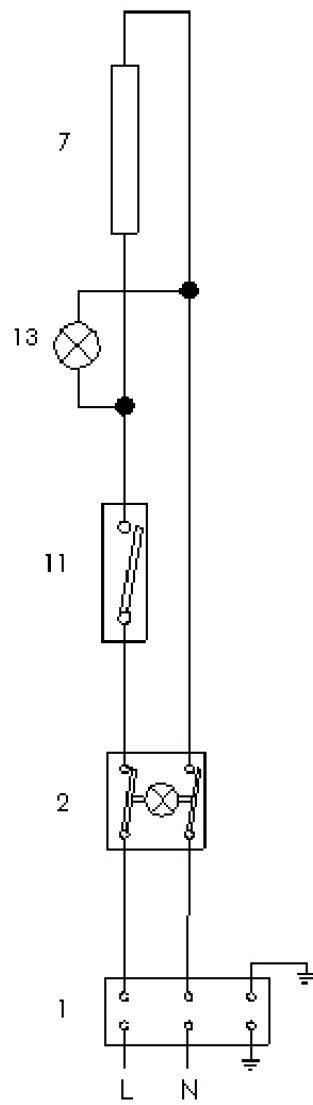
### **ЧТО ДЕЛАТЬ ПРИ ПОЛОМКЕ**

Отключите питание и обратитесь в службу ремонта продавца данного устройства.

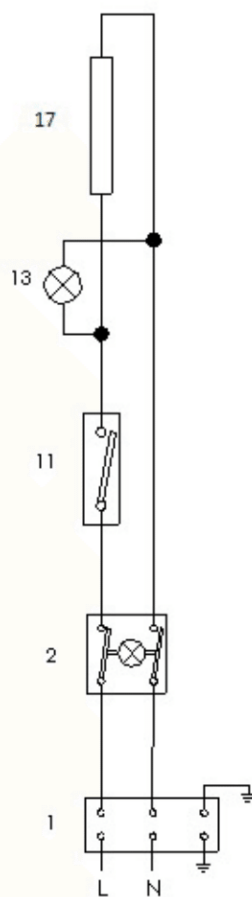
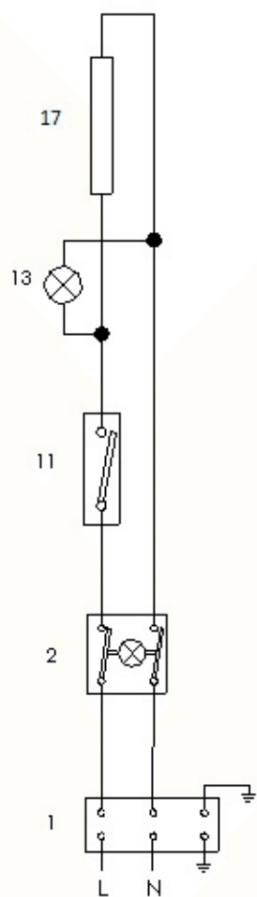
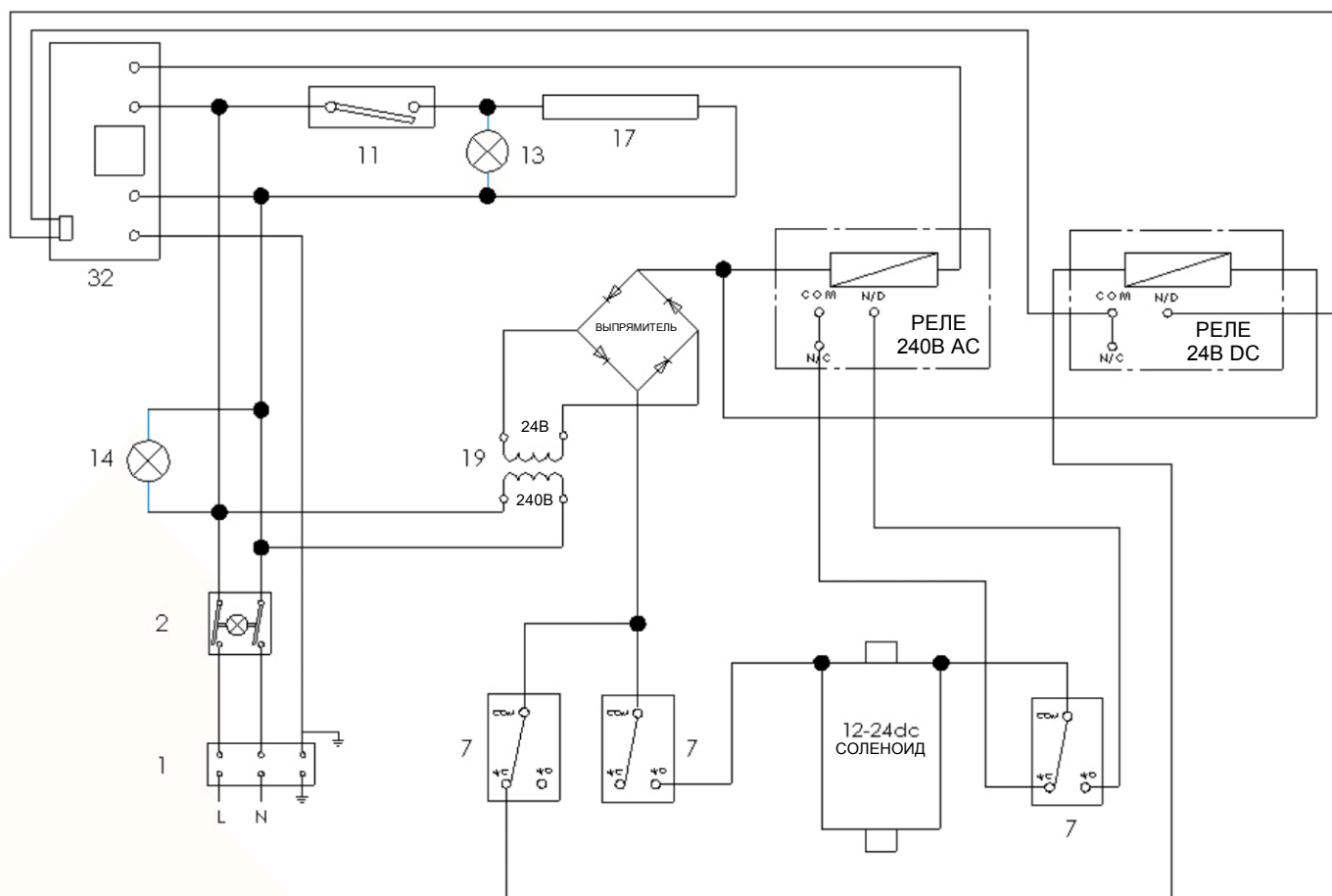
## **ГАРАНТИЙНЫЕ ОБЯЗАТЕЛЬСТВА**

Гарантия не распространяется на детали, подверженные обычному рабочему износу (резиновые уплотнения, головки, стеклянные и пластиковые детали и т.д.). Гарантия не распространяется на устройства: установленные без соблюдения правил, указанных в данном руководстве – даже квалифицированным персоналом и в соответствии со стандартами; при настройке устройства некомпетентными лицами (например, при его разборке) либо при эксплуатации устройства неквалифицированным персоналом, либо при отклонении от рекомендаций по его использованию. Кроме того, гарантия также не распространяется на повреждения, возникшие вследствие воздействия природных факторов или любого другого воздействия внешней среды.

## ПРИНЦИПИАЛЬНАЯ СХЕМА КДА-33 ED

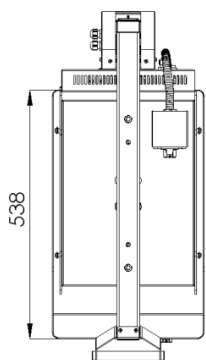
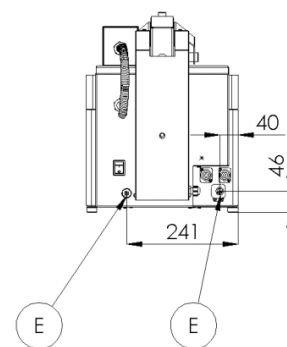
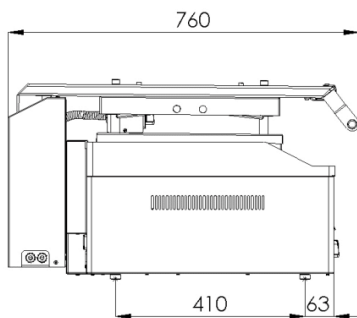
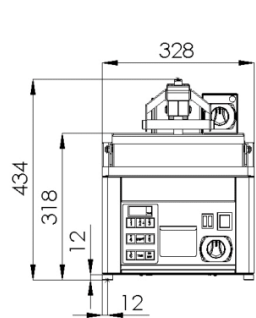


# ПРИНЦИПИАЛЬНАЯ СХЕМА КДА-63 ED

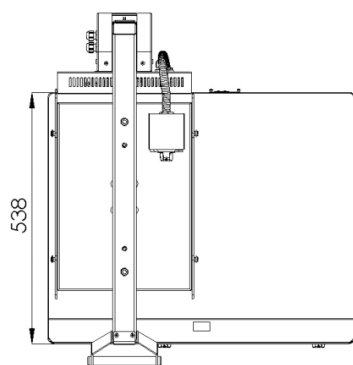
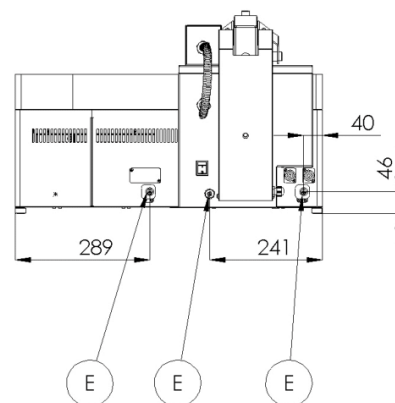
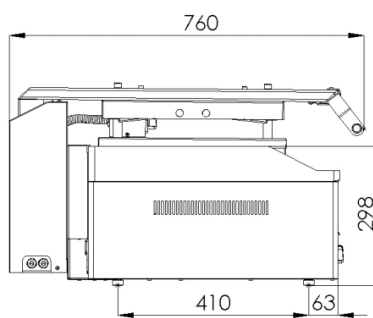
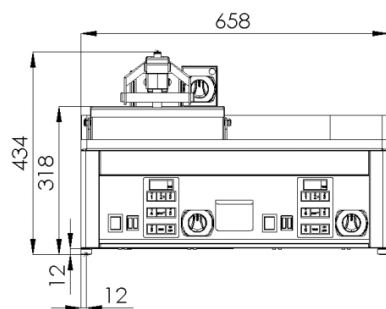




## ГАБАРИТЫ KDA-33 ED

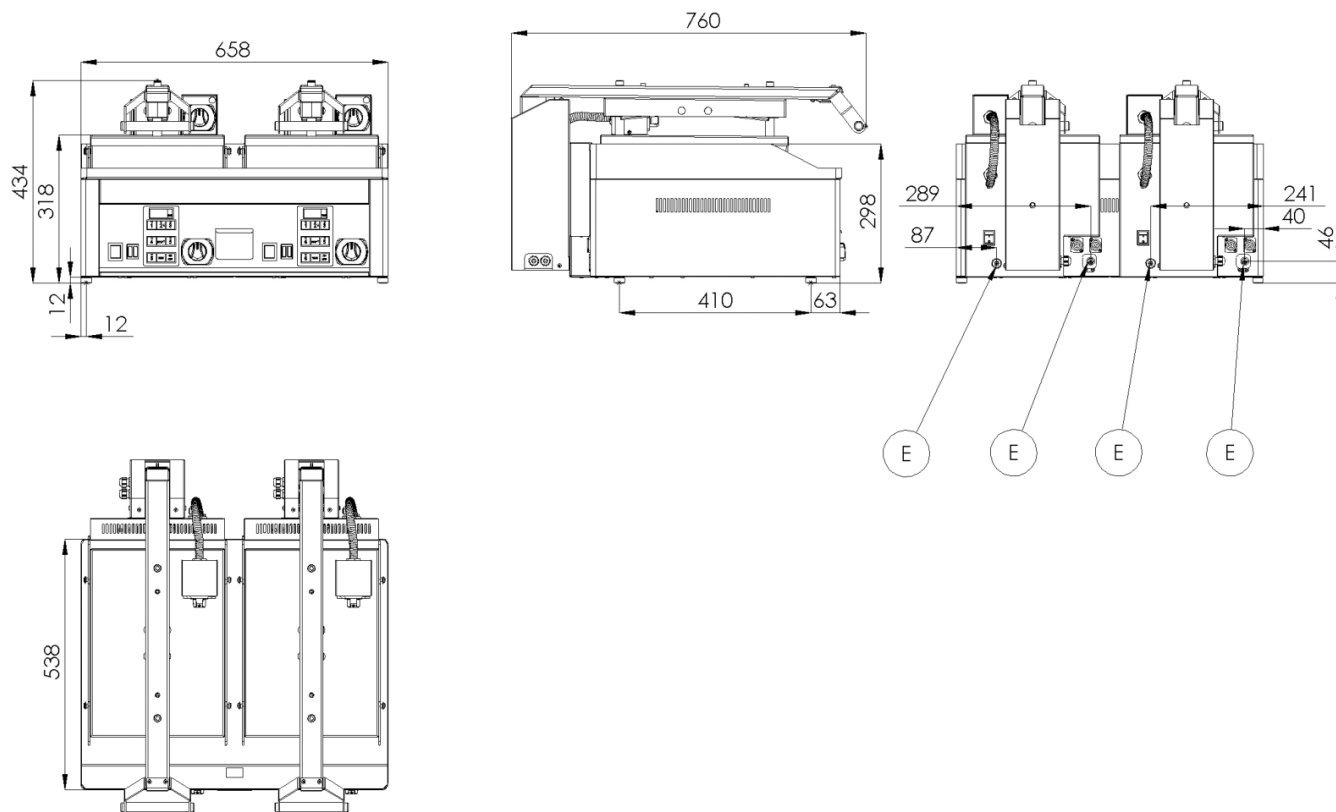


## ГАБАРИТЫ KDA-63 ED





## ГАБАРИТЫ KDA-66 ED



По вопросам гарантии, ремонта и технического обслуживания данного оборудования обращайтесь в ООО «СК Деловая Русь», 125167 г.Москва ул.Красноармейская, дом 11, корпус 2 т. 8-495-956-3663.

<http://www.sc.trapeza.ru>