

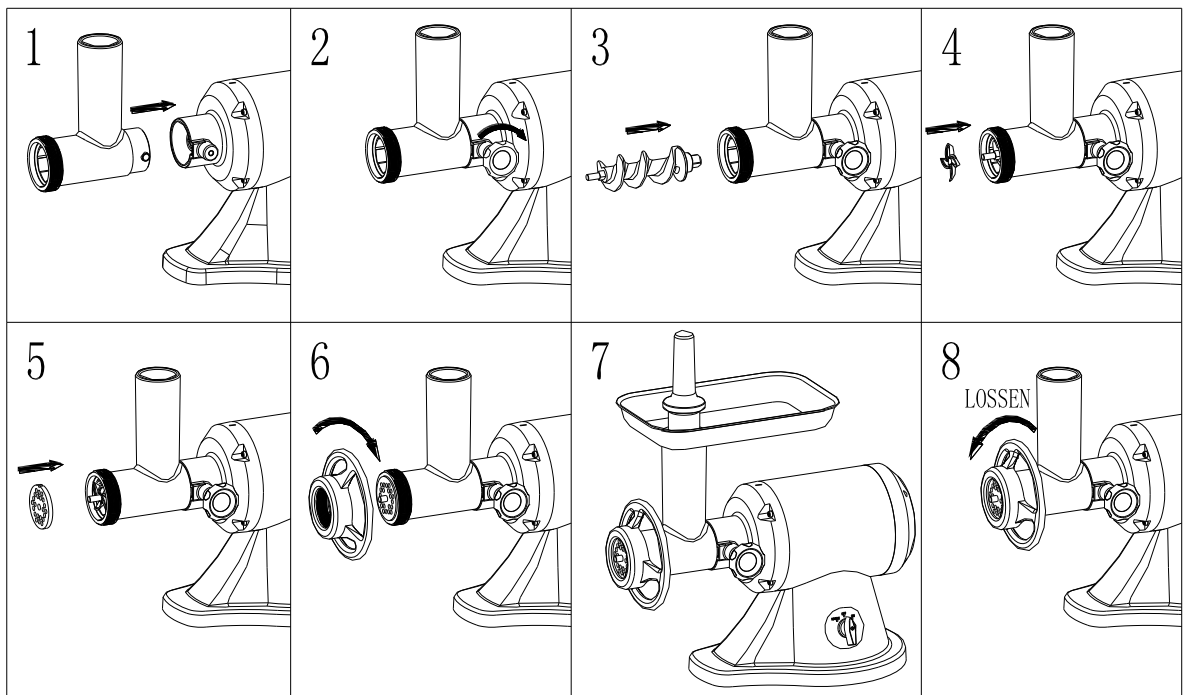
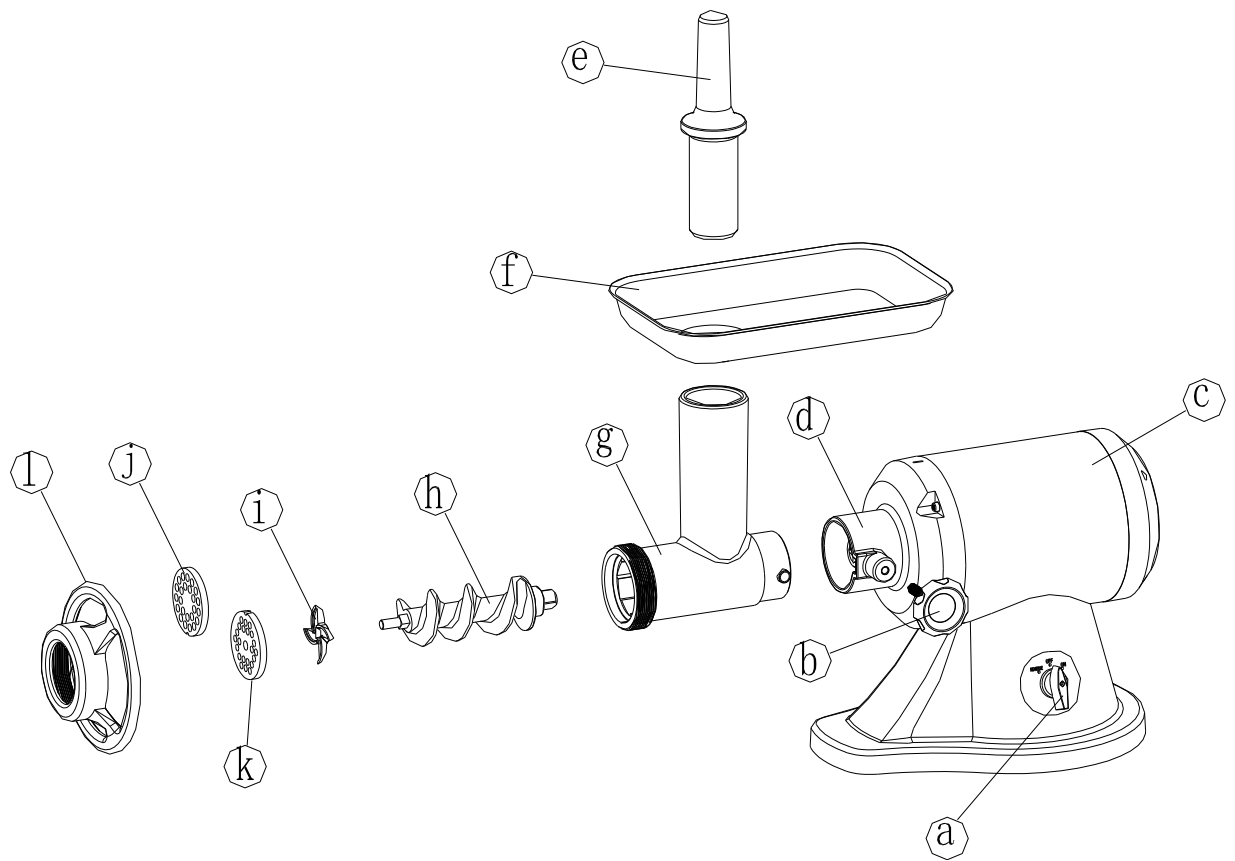
# **GASTRORAG**

**ПАСПОРТ**

**МЯСОРУБКА**

**МОДЕЛЬ: НМ-12GR**





## Обозначение частей и деталей

- a. Выключатель
- b. Фиксирующий винт
- c. Корпус
- d. Посадочное гнездо
- e. Толкатель для продуктов
- f. Лоток для подачи продуктов
- g. Гильза шнека
- h. Подающий шнек
- i. Режущий нож
- j. Решетка (для крупного измельчения)
- k. Решетка (для среднего измельчения)
- l. Маховик

## ВНИМАНИЕ

Перед сборкой или разборкой устройства отключайте его от сети питания.

Убедитесь, что шнур находится вдали от острых поверхностей, углов и нагревательных приборов.

Соблюдайте осторожность при работе с устройством, если рядом находятся дети.

При переноске устройства держите корпус мясорубки обеими руками. Не держите ее за лоток для подачи продуктов. Из-за тяжести прибора соблюдайте осторожность при переноске.

Запрещено производить загрузку в рабочую зону мясорубки руками! Используйте толкатель.

Не измельчайте твердые продукты, такие как кости и орехи.

Не мелите имбирь или другие продукты с волокнистой структурой.

Во избежание заклинивания не заталкивайте продукты слишком сильно.

В случае, если устройство заклинивает из-за загрузки слишком твердых продуктов, которые застревают на подающем шнеке или режущем ноже, немедленно отключите устройство и очистите его.

(см. «Заклинивание» на стр. 5)

Запрещено разбирать или ремонтировать устройство самостоятельно!

При повреждении шнура питания он должен быть заменен квалифицированным специалистом.

Запрещено использовать устройство не по назначению!

Прибор имеет такую конструкцию, что штепсельная вилка всегда доступна.

## Перед использованием

Удостоверьтесь, что напряжение и частота тока, указанные на табличке в нижней части прибора, совпадают с Вашим местным электропитанием, а также, что Ваш внешний кабель заземления надежно закреплен.

Вымойте все детали (кроме тех, которые не вступают в контакт с продуктами – a,b,c,d) теплой мыльной водой.

Перед включением в сеть проверьте, что выключатель выключен.

## **Измельчение мяса**

### **(Сборка)**

1. Вставьте гильзу шнека в посадочное гнездо корпуса.
2. Удерживая гильзу шнека одной рукой, затяните фиксирующий винт в направлении по часовой стрелке.
3. Вставьте подающий шнек в гильзу шнека, длинным концом вперед, слегка поворачивая его, до тех пор, пока он не войдет в корпус мясорубки и приводной вал.
4. Установите режущий нож на вал подающего шнека, чтобы он был направлен вперед, как показано на рисунке. В случае, если он будет установлен неправильно, мясо не будет измельчаться.
5. Установите желаемую решетку рядом с режущим ножом и выровняйте по штырьку, который находится на гильзе шнека.
6. Плотнo, до упора, затяните маховик мясорубки.

Не перетягивать!

Установите лоток для подачи продуктов в посадочное гнездо мясорубки и закрепите его.

Поставьте прибор на твердую поверхность.

Проход воздуха в нижней части прибора и сбоку корпуса должен быть свободным. Не закрывайте его!

### **(Измельчение мяса)**

Порежьте мясо на кусочки, такие, чтобы они легко проходили через отверстие в лотке для подачи.

Вставьте вилку в розетку и включите устройство.

7. Положите кусочки мяса в лоток для подачи при этом обязательно используйте толкатель для продуктов.

После использования выключите устройство и вытащите вилку из розетки.

## **ПРИМЕЧАНИЯ**

Если измельченное мясо не выходит плавно или в виде пасты, причинами этого могут быть следующие:

- Слишком сильно затянут маховик, таким образом режущий нож неплотно прилегает к решетке. Отрегулируйте так, чтобы нож плотно прилегал к решетке.
- Решетка засорена. Очистите ее.
- Затупились края режущего ножа. Заточите или замените нож.

## **Заклинивание**

В случае, если двигатель блокируется, или он продолжает работать, но из мясорубки не выходит мясо, из-за заклинивания костей или других веществ, которые блокируют двигатель, выключите устройство.

Не включайте его.

Установите выключатель в положение REVERSE (РЕВЕРС), чтобы устранить заклинивание.

Очистите устройство. (См. «Очистка»)

## **Очистка**

### **(Разборка)**

Убедитесь, что двигатель полностью остановился. Вытащите вилку из розетки.

8. На маховике есть 3 грани, которые удобно использовать при отвинчивании. Если маховик закручен слишком туго, постучите по граням мягким предметом - после этого закручивающийся маховик легко откручивается.

Открутите фиксирующий винт, извлеките гильзу шнека (с решеткой, режущим ножом и подающим шнеком). После этого направьте раструб головки вниз, чтобы извлечь решетку, режущий нож и подающий шнек.

### **(Очистка)**

Удалите мясо и т.п.

Вымойте каждую деталь теплой мыльной водой.

Внимание! Чистящий раствор, содержащий хлор, обесцветит алюминиевую поверхность!

Запрещено погружать корпус мясорубки в воду.

Растворители и бензин повредят или изменят цвет устройства!

Небольшое количество растительного масла необходимо нанести на части h-k после мойки и сушки. Они должны быть смазанными.

При очистке ножа соблюдайте осторожность!

## **Технические характеристики**

Производительность.....	140 кг/ч
Скорость вращения ножа.....	200 об/мин
Напряжение питания.....	220В / 50 Гц
Мощность.....	0,8 кВт
Габариты оборудования.....	499x270.2x364.7мм
Габариты (с учетом высоты толкателя для продуктов).....	499x270.2x550.2мм
Размеры упаковки.....	580 x 326 x 366 мм
Материал корпуса.....	алюминий