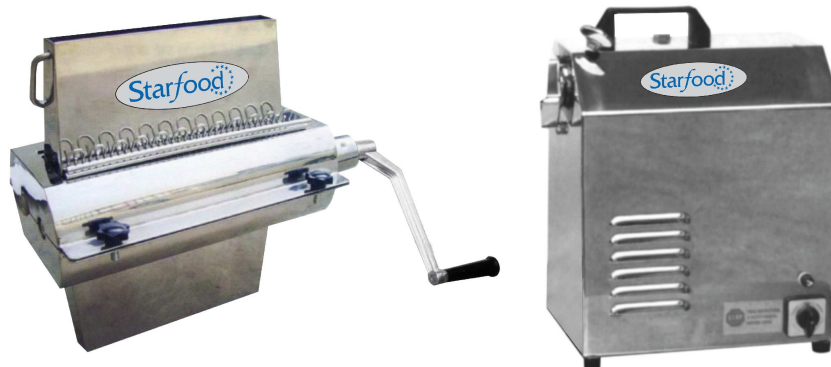


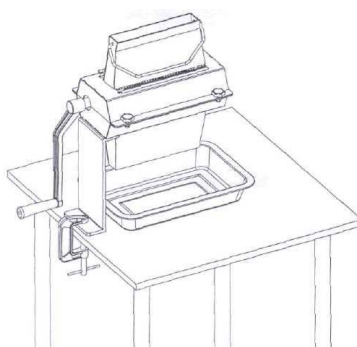


## Тендерайзер механический

### Модель: MTS/MTC, ETS/ETC, TS/TC

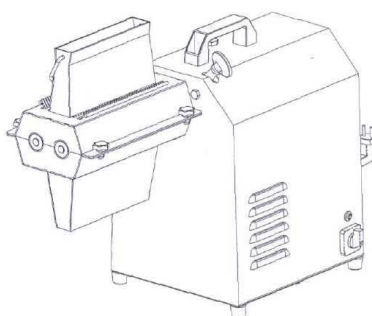


### Руководство по эксплуатации



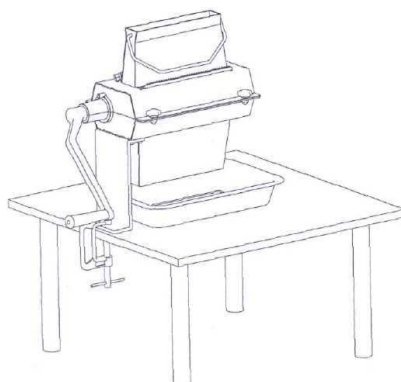
**MTS/MTC**

Тендерайзер. Серия MTS/MTC



**ETS/ETC**

Тендерайзер. Серия ETS/ETC


**TS/TC**

Тендерайзер. Серия TS/TC

Параметры

Примечание: В связи с непрерывной работой по усовершенствованию изделий, технические характеристики могут быть изменены без уведомления.

Модель	Максимальная ширина реза [дюйм]	Ножи [кол-во пар]	Размер [см]	Масса брутто [кг]
Тендерайзер	Тип: нержавеющая сталь			
TS737	7	37	33x185x29	6,8
TS720	7	20	33x185x29	5,5
TS714	7	14	33x18,5x29	4,8
TS527	5	27	28x168x23,5	5,1
TS515	5	15	28x16,8x23,5	4,5
TS511	5	11	28x16,8x23,5	4,1
Тендерайзер	Тип: окраска корпуса распылением			
ТС737	7	37	33x18,5x29	6,8
ТС720	7	20	33x18,5x29	5,5
ТС714	7	14	33x18,5x29	4,8
ТС527	5	27	28x16,8x23,5	5,1
ТС515	5	15	28x16,8x23,5	4,5
ТС511	5	11	28x168x23,5	4,1
Ручное применение	Тип: нержавеющая сталь			
MTS737	7	37	33x18,5x29	6,8
MTS720	7	20	33x18,5x29	5,5
MTS714	7	14	33x18,5x29	4,8
MTS527	5	27	28x16,8x23,5	5,1
MTS515	5	15	28x168x23,5	4,5
MTS511	5	11	28x16,8x23,5	4,1
Ручное	Тип: окраска			

применение	корпуса распылением			
МТС737	7	37	33x185x29	6,8
МТС720	7	20	33x18,5x29	5,5
МТС714	7	14	33x18,5x29	4,8
МТС527	5	27	28x168x23,5	5,1
МТС515	5	15	28x16,8x23,5	4,5
МТС511	5	11	28x16,8x23,5	4,1
Серия ЕТ	Тип: нержавеющая сталь			
ЕТS737	7	37	49x22x40,5	26
ЕТS720	7	20	49x22x40,5	25
ЕТS714	7	14	49x22x40,5	24,5
ЕТS527	5	27	49x22x40,5	24,5
ЕТS515	5	15	49x22x40,5	23
ЕТS511	5	11	49x22x40,5	22,5
Серия ЕТ	Тип: окраска корпуса распылением			
ЕТС737	7	37	49x22x40,5	26
ЕТС720	7	20	49x22x40,5	25
ЕТС714	7	14	49x22x40,5	24,5
ЕТС527	5	27	49x22x40,5	24,5
ЕТС515	5	15	49x22x40,5	23
ЕТС511	5	11	49x22x40,5	22,5

#### Особенность

Данная машина имеет модное исполнение, изготовлена полностью из нержавеющей стали в строгом соответствии с гигиеническим стандартом; внутри имеется множество ножей, а также имеются удлинённые вход и выход; машина имеет повышенную эффективность и более безопасна; она может приводиться в действие вручную или с помощью электрической мясорубки, выпускаемой компанией Starfood, либо с помощью других машин, снабженных стандартной втулкой номер 12. Эта машина идеальна для подготовки мяса к жарению на гриле, на сковороде, или для запекания.

#### Эксплуатация

1. Разморозьте и нарежьте мясо, предназначенное для тепловой обработки. Применима любая форма размораживания, в том числе в холодильнике или в микроволновой печи.

2. Вымойте куски мяса. Быстрое ополаскивание под краном будет достаточным.

3. Убедитесь в том, что гайки и винты машины не болтаются. Затяните их, прежде чем начнёте пользоваться тендерайзером.

4. Нарежьте мясо кусками определённой толщины: толщина должна быть менее 22 мм.

5. 1) Ручная работа

Надёжно прикрепите тендерайзер к рабочему столу и отрегулируйте ограждение в соответствии с толщиной мяса (мясо должно быть слегка прижато), и просто вкладывайте куски мяса в приёмное отверстие; мясо будет медленно вползать внутрь в соответствии с вращением рукоятки.

ПРИМЕЧАНИЕ. Держите руки на удалении от впускного отверстия. Если нужно добиться, чтобы мясо стало ещё более мягким, то повторите обработку.

## 2) Механическая обработка

Выполните сборку машины совместно с мясорубкой тип ТС8# компании Starfood или с другой машиной, которая снабжена универсальной втулкой номер 12# (рис. 1). С помощью мясорубки Вы облегчите себе работу и добьётесь большей эффективности: выполните пуск мясорубки, отрегулируйте ограждение в соответствии с толщиной мяса (мясо должно быть слегка прижато), и загружайте куски бескостного мяса в верхнюю часть тендерайзера; при этом следите, чтобы руки не оказались вблизи от впускного отверстия. Пропустите через тендерайзер мясо, курятину или свинину. Ножи сделают надрезы на сухожилиях и на мускульных частях мяса.

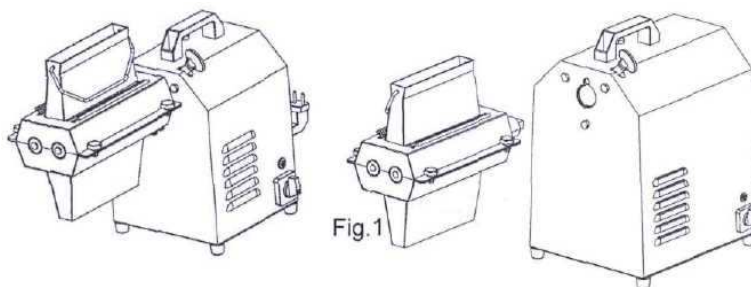


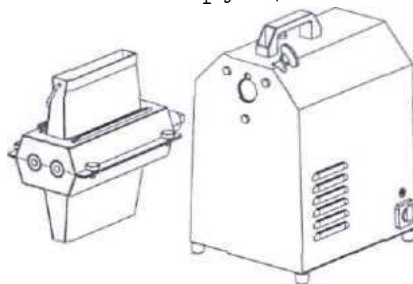
Рис. 1

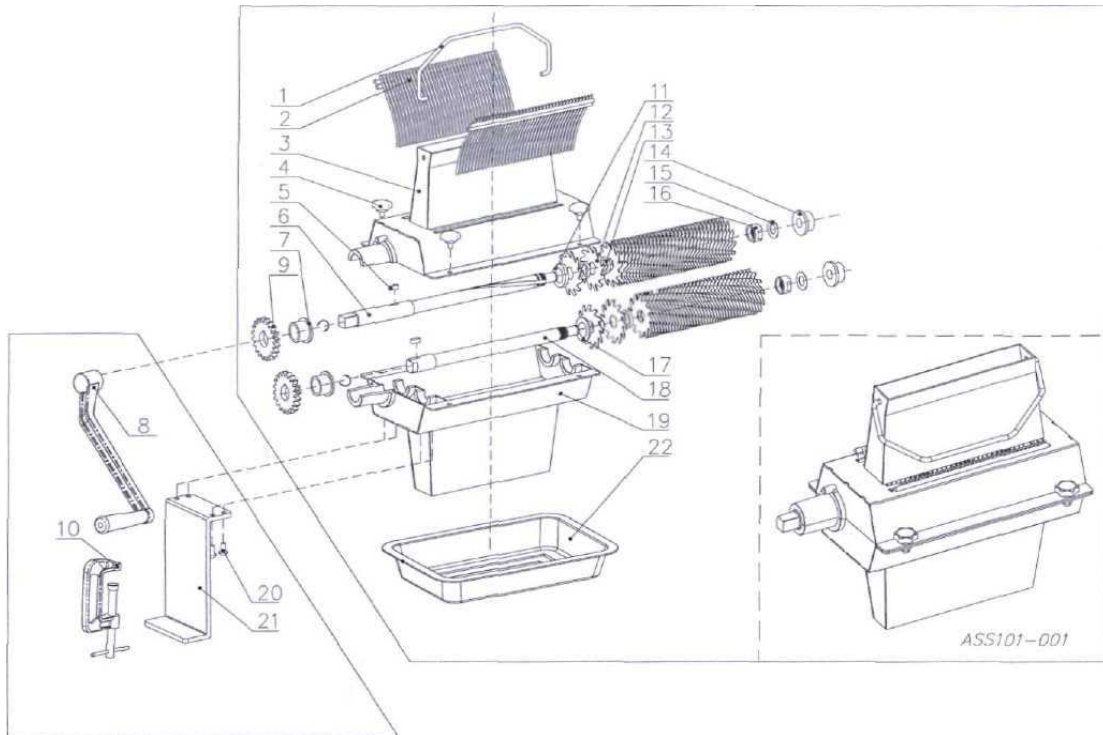
6. Обработайте таким образом всё нарезанное мясо. На это может потребоваться несколько минут, однако следует проверить, что в тендерайзере обработан каждый отрезанный кусок мяса. Если какой-либо из кусков толще других, его обработка, возможно, займёт больше времени.  
Подсказки и предостережения

- Мясо, обработанное в тендерайзере, идеально для обжаривания на гриле, на сковороде, а также для запекания.

- Помните, что после пользования машиной, тендерайзер необходимо полностью и тщательно вымыть. Если не выполнить чистку должным образом, можно подвергнуть себя и свою семью воздействию вредных бактерий.

## Конструкция





Электрическая схема

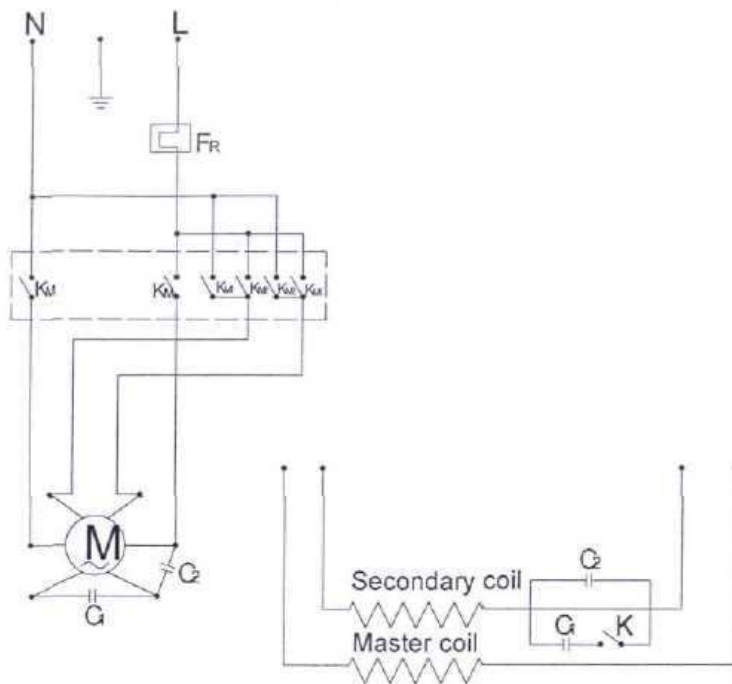


Рис. :

Secondary coil	Вторичная обмотка
Master coil	Рабочая обмотка

Таблица

1	FR	Overload protection switch	Выключатель для защиты от перегрузки
2	KM, KM1, KM2...	Universal combined switch	Универсальный комбинированный выключатель
3	K	Acentric switch	Бесцентровый выключатель
4	C1	Start capacitor	Пусковой конденсатор

5	C2	Working capacitor	Рабочий конденсатор
6	M	Motor	Электродвигатель

\* Когда КМ и КМ1 замкнуты, двигатель вращается в определённом направлении, а когда замкнуты контакты КМ и КМ2, двигатель вращается в противоположном направлении.

Таблица

п/п	Наименование		Кол-во	Примечание
1	Hanger	Подвес	1	
2	Fence	Ограждение	2	
3	Top shell	Верхняя оболочка	1	
4	Butterfly-shape screw	Винт-барашек	4	
5	Flat key	Плоская шпонка	2	
6	Initiative pin	Штырь привода	1	
7	Nylon bush A	Втулка А, нейлон	2	
8	Handle	Рукоятка	1	Дополнительно
9	Gear	Зубчатое колесо	2	
10	G-shape Clamp	Струбцина	2	Дополнительно
11	Initiative pin washer	Шайба штыря привода	1	
12	Knife	Нож	См. параметр	Дополнительно
13	Knife washer	Шайба ножа	См. параметр	Дополнительно
14	Nylon bush B	Втулка В, нейлон	2	
15	Washer	Шайба	2	
16	Locking nut	Стопорная гайка	2	
17	Driven pin washer	Шайба ведомого штыря	1	
18	Driven pin	Ведомый штырь	1	
19	Bottom shell	Нижняя оболочка	1	
20	Screw	Винт	4	Дополнительно
21	Set frame	Кронштейн	1	Дополнительно
22	Tray	Лоток	1	Дополнительно
	TC8 300W Meat Grinder body	Корпус мясорубки TC8, 300 Вт	1	Дополнительно
	Meat grinder instruction manual	Руководство по эксплуатации мясорубки	1	Дополнительно

#### Обслуживание

1. После пользования очистите все детали и тщательно протрите машину.
2. Обязательно чистите тендерайзер после пользования.