



Инструкция к фризеру для производства мороженого



Соответствует системе качества ISO9001:2000

Сертификат номер: 15117

Спасибо, что выбрали наш фризер для мороженого.

Спасибо, что выбрали наш фризер для мороженого. Серия фризеров нашего производства представляет собой холодильное устройство нового поколения, разработанного на основе продвинутой технологии охлаждения. Дизайн внешнего вида устройства продуман со вкусом. Все используемые компрессоры международного бренда. Цифровая система контроля совершенно нового уровня проста и надежна в использовании.

1. Технические данные

Серии фризеров для производства мягкого мороженого

Параметры Модель	Источник питания	Мощность	Холодильный агент/ Объем наполнения	Выпуск	Размеры	Масса нетто
BQL-A11	220V/50Hz/60Hz	0.9kW	R22/R404a/0.9kg	13-18L/H	422 X 592 X 622mm	59kg
BQL-808	220V/50Hz/60Hz	1.7kW	R22/R404a/0.9kg	18-25L/H	518X740X780mm	108kg
BQL-838	220V/50Hz/60Hz	1.7kW	R22/R404a/1 kg	18-25L/H	518X740X1280mm	135kg
BQL-A22	220V/50Hz/60Hz	1.7kW	R22/R404a/1 kg	18-25L/H	540 X 770 X 1480mm	135kg
BQL-S22	220V/50Hz/60Hz	1.7kW	R22/R404a/1 kg	18-25L/H	540 X 770 X 1480mm	145kg
BQL-A33	220V/50Hz/60Hz	2.4kW	R22/R404a/1.5kg	36-44L/H	705 X 770 X 1480mm	172kg
BQL-S33	220V/50Hz/60Hz	2.4kW	R22/R404a/1,5kg	28-38L/H	540 X 770 X 1480mm	160kg
BQL-S36	220V/50Hz/60Hz	2X1.7kW	R22/R404a/1 kgX2	36-44L/H	540 X 770 X 1480mm	210kg
BQL-S48	380V/50Hz/60Hz	4.2kW	R22/R404a/1.5kg	40-55L/H	518X770X1480mm	160kg
BQL-C713	220V/50Hz/60Hz	3.0kW	R22/R404a/1.5kg	35-40L/H	550 X 825 X 1430mm	160kg
BQL-C723	220V/50Hz/60Hz	3.0kW	R22/R404a/1.5kg	35-40L/H	550 X 885 X 982mm	120kg

Фризер для производства твердого мороженого

BQL-H18S	220V/50Hz /60Hz	2.6kW	R22 / R404a/ 0.9kg	28—38L	518X740X1240mm	138kg
BQL-H28S	220V/380V	3.4kW	R22 / R404a/1.7kg	40—58	518X770X1480mm	168kg

	/50Hz/60Hz					
--	------------	--	--	--	--	--

1. Полученный продукт измеряется при температуре среды 25°C и температуре исходного продукта 7°C.
2. Производство готового продукта за час равно 60-70 грамм на чашку.
3. Холодильные агенты R134A или R404A можно использовать для всех моделей устройства.
4. S36 это модель системы двухступенчатого компрессора.
5. 808 серия состоит из следующих моделей относительно внешнего дизайна: 808-1, 808-2

Серия S22 состоит из следующих моделей относительно внешнего дизайна: 322-1, 322-2, 322-3, 822-4, 822-5.

Серия S33 состоит из следующих моделей относительно внешнего дизайна: S33-1, S33-2, S33-3, S33-4, A 33.

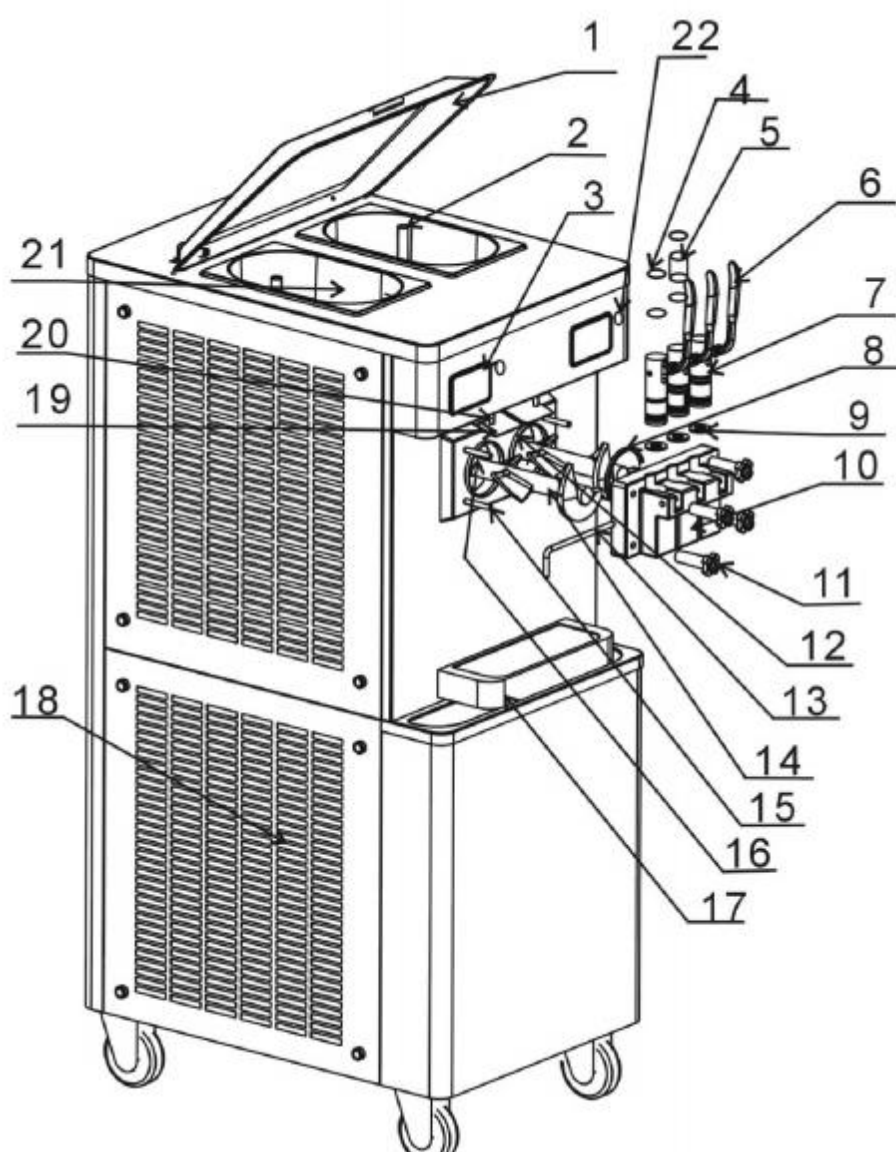
Серия S48 состоит из следующих моделей относительно внешнего дизайна: S48-1, S48-2, S48-3, A33, S48-5. Внутренняя планировка и технические данные одни и те же для моделей из одной серии устройства.

2. Структура в виде схемы

Название:

1. Верхнее покрытие
2. Расширительная трубка
3. Контрольная панель
4. Поршневое кольцо
5. Поршневое кольцо против помех
6. Рукоятка из нержавеющей стали
7. Поршень
8. Выгрузное кольцо барабана
9. Звездообразное кольцо
10. Выгрузное тело блока
11. Пластиковая гайка
12. Пластиковая гайка
13. Поперечная балка
14. Выбивалка

15. Выгрузной болт
16. Цилиндр
17. Принимающая посуда
18. Выхлоп горячего воздуха
19. Крышка бесконтактного переключателя
20. Пушер бесконтактного переключателя
21. бассейн
22. Переключатель электронной блокировки



3. Меры предосторожности

Электричество

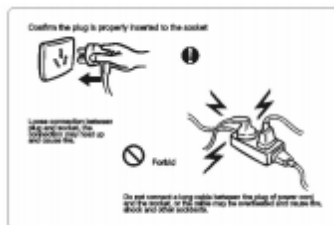
- Установите заземляющее устройство согласно стандартам государственной безопасности в отношении электрооборудования.
- Обращайтесь с линией питания, электропроводкой и оборудованием только в соответствии со стандартами государственной безопасности в отношении электрооборудования.
- Установите устройство защиты против утечки и замыкания на линии питания.

Гигиена

- Использование устройства без соблюдения строгой дезинфекции может привести к загрязнению еды, а такая еда может причинить вред здоровью.
- Всегда храните устройство в чистом виде. Сразу же удаляйте из устройства изношенный материал. Строго следуйте представленной инструкции по очистке и дезинфекции.

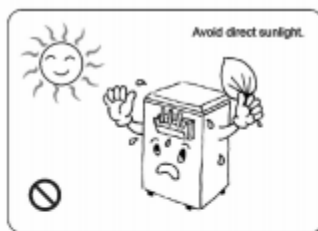
Установка

- Установите устройство на сухой и устойчивой поверхности. Не устанавливайте устройство с уклоном. Любой теплоисточник выше 70°C должен находиться на расстоянии минимум 50см со всех сторон. Устройство должно находиться вне досягаемости от дождя и солнечных лучей.
- Для хорошей вентиляции следует оставить место в 30см по обе стороны устройства. Для обеспечения теплоотдачи, следует отвести место в 1,5м от отверстия для выхлопа горячего воздуха. Не оставляйте рядом с отверстием для выхлопа горячего воздуха какие-либо предметы, которые может засосать потоком воздуха, такие как пластиковый пакет.



Подключение к источнику питания

- Розетка электропитания должна быть заземлена или должна присоединять металлический корпус устройства к земле.
- Спецификации:
однофазный: 220V/50Hz, Колебания напряжения: 198V-240V.
трехфазный: 380V/50Hz, Колебания напряжения: 370V-390V.
- Площадь сечения силового кабеля должна быть



по крайней мере 2,5 мм или линия будет перегружена, сброс напряжения может замедлить или навредить работе машины.

Внимание:

Для того, чтобы избежать побочных действий вследствие неизбежной вибрации во время транспортировки, при поставке устройства, его следует оставить на 24 часа перед первым использованием.

Для хорошей работы устройства, следует регулярно протирать пыль с отверстий выхлопов горячего воздуха.

В устройствах с двойным барабаном нельзя использовать только один барабан или заполнять один барабан мороженым, а второй другой продукцией (за исключением устройств с двойным компрессором).

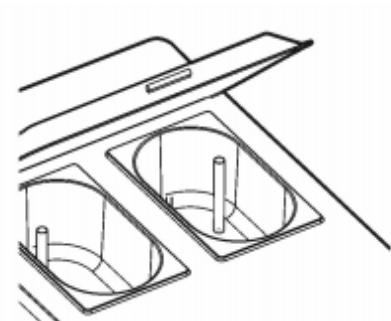
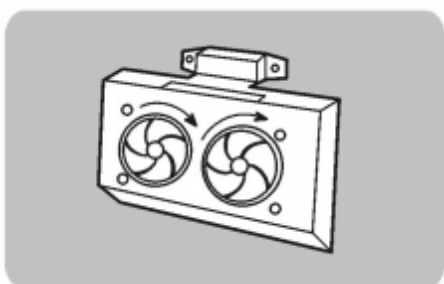
Для устройств с питанием в 380V, следует проверить поворачивается ли вал мешалки по часовой стрелке при включении в первый раз. Если вал мешалки поворачивается в противоположную сторону, замените два любых трехфазных силовых провода.

4. Работа устройства

Производство

1. Вставьте две расширительные трубки в отверстие для продукции каждой посуды для мороженого, соответственно.

2. Перелейте готовую массу мороженого в посуду. Масса попадет из нижнего отверстия расширительной трубки в барабан мешалки.
3. Подождите около 2 минут, пока масса мороженого попадет в барабан. Нажмите Начать производство для запуска устройства. Сначала заработает мотор мешалки, а примерно через 30 секунд вентиляторы компрессора и конденсатора. В этот момент горячий воздух из отверстия конденсатора и температура в барабане быстро спадает. Мороженое будет готово к выгрузке через 15-20 минут. Если в этот момент вы хотите остановить производство, нажмите кнопку Стоп.
4. Каждый раз когда вы нажимаете одну из ручек блока выгрузки, соответствующая мешалка останавливается и мороженое выходит из отверстия выгрузки. Отверстия для отгрузки слева и справа относятся к барабану мешалки слева и справа и мороженое получается одного цвета. Отверстие для отгрузки посередине является смесью из левого и правого барабанов и мороженое получается двух цветов.



Внимание:

Уровень массы в барабане мешалки понижается, в то время как производится мороженое. Если немного массы остается в барабане, издается характерный звук и вал мешалки может быть поврежден. Вы должны проверять, не забились ли нижнее отверстие расширительной трубы каждый раз когда издается такой звук.

5. Устройство автоматически прекратит работу, когда мороженое достигает заранее установленной степени твердости. Включается индикатор Перегруз. Устройство автоматически включится минут через 5. Если вы хотите продолжить работу со включенным индикатором Перегруз, нажмите СБРОС или потяните за одну из рукояток на блоке выгрузки (у модели A11 нет автоматической функции сброса).

Внимание:

1. Когда мороженое достигает заранее установленной степени твердости, и вы не хотите вынимать его из блока выгрузки, не нажимайте часто кнопки СБРОС или ПРОИЗВОДСТВО, т.к. это может повредить устройство.

2. Модель фризера для производства мягкого мороженого является серийной, т.е. после того как выгрузилось определенное количество мороженого, вы не можете выгрузить следующую партию мороженого, необходимо подождать несколько минут пока устройство охлаждает исходное сырье в барабане.

6. Настройка твердости

Принцип регулирования твердости мороженого основан на том, что нагрузка на двигатель мешалки усиливается по мере обращений. Схема управления реагирует, когда обращения достигают определенного уровня и прекращает работу устройства. Степень твердости должным образом настраивается на фабрике перед доставкой. Если у вас есть особый рецепт мороженого, его можно применить по вашему желанию. В зависимости от модели устройства, существует два метода настройки степени твердости.

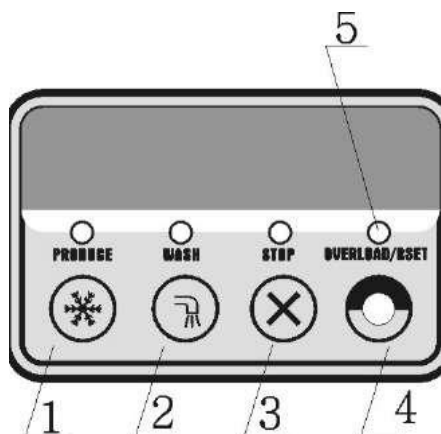
1. Модели с пошаговым регулировщиком. Для настройки степени твердости вам нужно открыть боковую панель устройства для доступа к пошаговому регулировщику, расположенному в электрощите.
 - Если устройство не прекращает работу, когда мороженое достигло нужной степени твердости, переведите регулировщик на более мягкий режим до остановки устройства.
 - Если устройство прекращает работу из-за перегрузки, но мороженое при этом недостаточно твердое, переведите регулировщик на сильный режим, чтобы устройство остановилось, только когда мороженое достигло нужной степени твердости.
 - Дайте устройству минуту до перевода регулировщика на новый шаг или же результат настройки будет искажен. +
 - Настройка твердости состоит из 9 шагов, и степень твердости увеличивается в цифровом порядке.
2. Модели с настройкой твердости на контрольной панели. Нажмите на кнопку X и удерживайте более чем 2 секунды, загорается дисплей. Система для установки твердости включена. Нажмите +X и значения увеличиваются, нажмите на - и значения понижаются. Уровень настройки твердости от 1 до 15.



При значении 15 мороженое самое твердое, а при 1 мягкое. После выбора необходимого уровня твердости, нажмите Начать производство или Очистка для сохранения и выхода из выбранного режима.

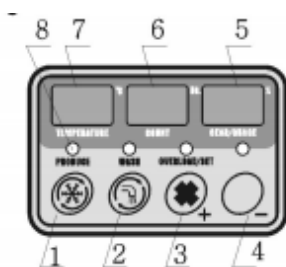
7. Управление разными контрольными панелями

А. Модель без дисплея



1. Кнопка Начало производства
2. кнопка Очистка
3. кнопка Стоп
4. кнопка перегруз/сброс
5. световой индикатор

В. Модель с тремя дисплеями без предварительного охлаждения



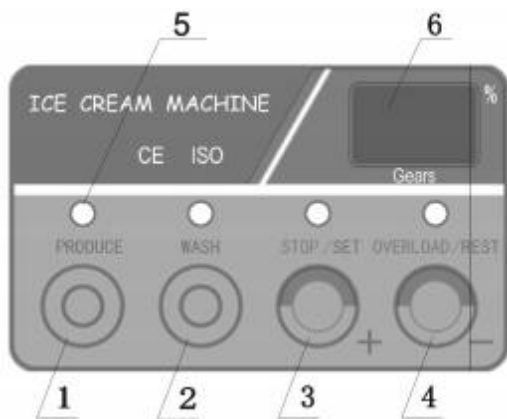
1. Кнопка Начало/Стоп производства
2. кнопка Очистка/Стоп
3. кнопка перегруз/сброс/настройка твердости/кнопка+
4. кнопка
5. дисплей Шаг/Время
6. дисплей счета
7. дисплей температуры мороженого
8. световой индикатор

С. Модель с тремя дисплеями



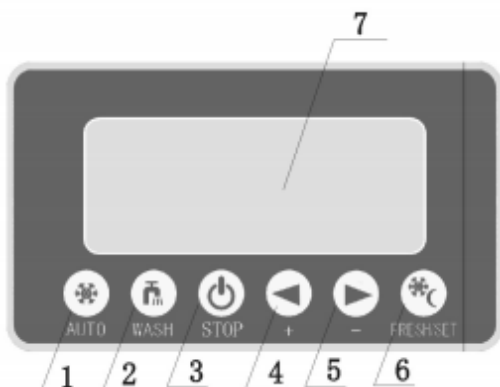
1. Кнопка Начало/Стоп производства
2. кнопка Очистка/Стоп
3. кнопка перегруз/сброс/настройка твердости/кнопка+
4. вкл.отк. предварительного охлаждения/настройка твердости/настройка температуры
5. дисплей Шаг/Время
6. дисплей счета
7. дисплей температуры предварительного охлаждения в емкости для продукции
8. световой индикатор

D. Новая В2 панель управления



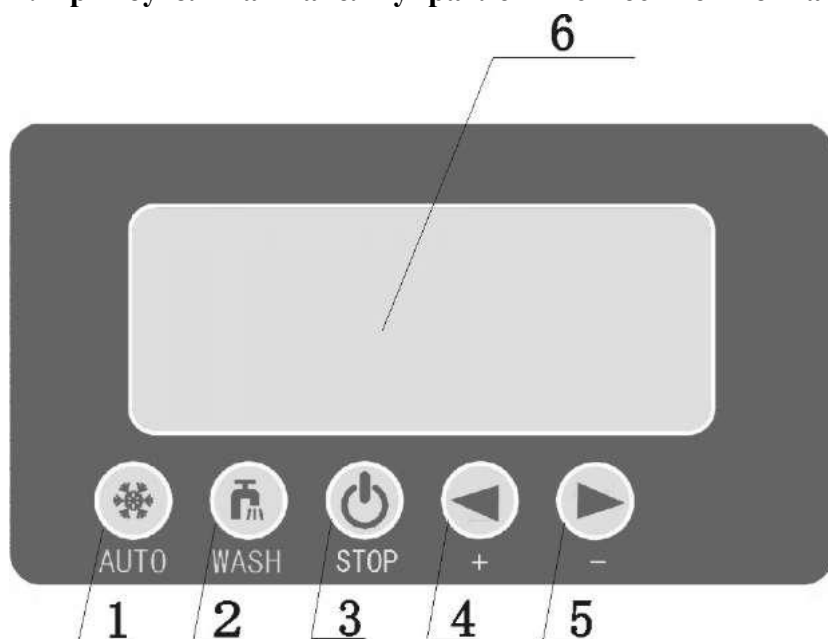
1. Кнопка Начало производства
2. Кнопка Очистка
3. Кнопка стоп/настройка
4. Кнопка перегруз/сброс
5. Световой индикатор
6. дисплей Шаг/Время

Ф. Прямоугольная панель управления с шестью кнопками и режимом прохлады



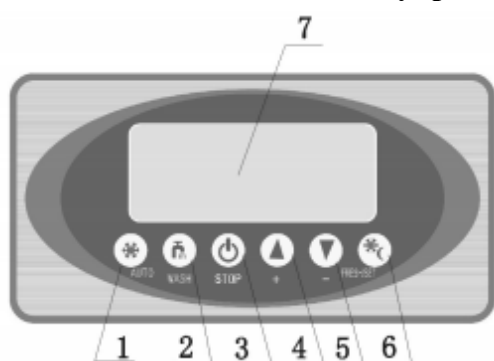
1. Кнопка Начало производства
2. Кнопка Очистка
3. Кнопка Стоп
4. Шестерни + кнопка увеличения шестерней
5. Шестерни - кнопка уменьшения шестерней
6. Кнопка установки режима прохлады
7. Дисплей

Е. Прямоугольная панель управления с шестью кнопками без режима прохлады



1. Кнопка Начало производства
2. Кнопка Очистка
3. Кнопка Стоп
4. Шестерни + кнопка увеличения шестерней
5. Шестерни - кнопка уменьшения шестерней
6. Дисплей

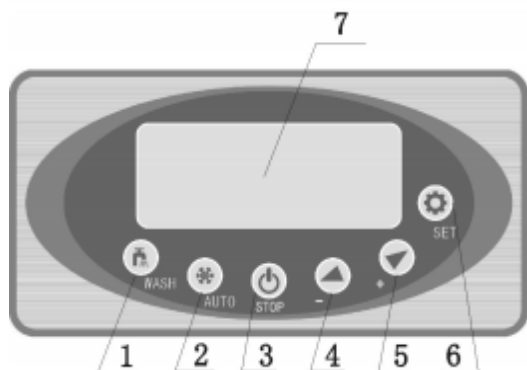
Г. Овальная панель управления с шестью кнопками и режимом прохлады



1. Кнопка Начало производства
2. Кнопка Очистка
3. Кнопка Стоп
4. Шестерни + кнопка увеличения шестерней
5. Шестерни - кнопка уменьшения шестерней

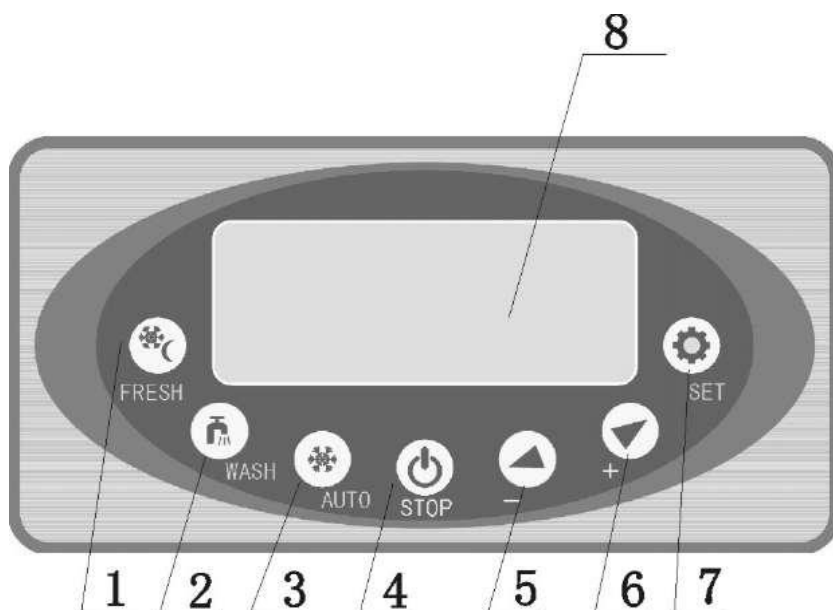
6. Кнопка установки режима прохлады
7. Дисплей

I. Овальная панель управления с семью кнопками без режима прохлады



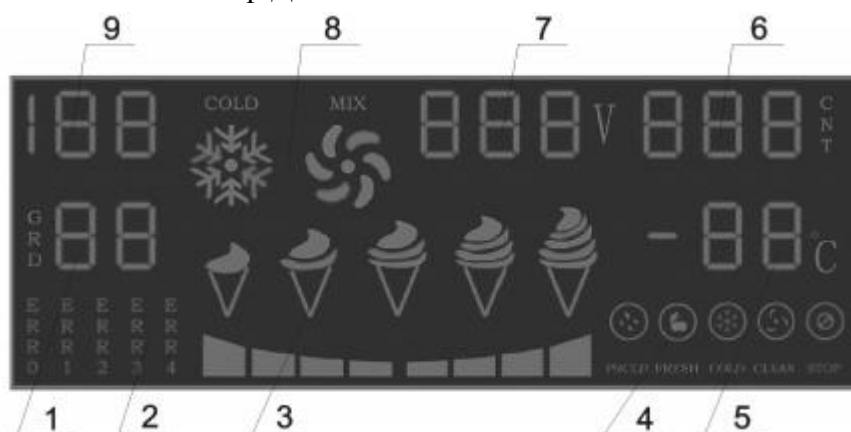
1. Кнопка Очистка
2. Кнопка Начало производства
3. Кнопка Стоп
4. Шестерни - кнопка уменьшения шестерней
5. Шестерни + кнопка увеличения шестерней
6. Выбор настроек
7. Дисплей

Н. Овальная панель управления с семью кнопками и режимом прохлады



1. Кнопка режима прохлады
2. Кнопка Очистка
3. Кнопка Начало производства
4. Кнопка Стоп
5. Шестерни - кнопка уменьшения шестерней
6. Шестерни + кнопка увеличения шестерней
7. Выбор настроек
8. Дисплей

Световой индикатор Дж. Инглиш



- | | | |
|---------------------------|---------------------|-------------------------|
| 1. Твердость | 2. Ошибки | 3. Состояние мороженого |
| 4. Эксплуатационный режим | 5. Температура | 6. Счет |
| 7. Напряжение | 8. Режим охлаждения | 9. Шестерни |

Анализ ошибок и их решение

Если система дает сбой, она прекращает работу и высвечивается код ошибки. Издается звук в виде звоночка. Ошибки объясняются следующим образом.

Сообщение об ошибке	Причина	Решение
Защита от высокого давления	<ol style="list-style-type: none"> 1. давление компрессора слишком высокое 2. поврежден переключатель давления компрессора 	<ol style="list-style-type: none"> 1. Отрегулируйте компрессор 2. замените переключатель давления компрессора
Недостаточно ингредиента в загрузочной емкости	<ol style="list-style-type: none"> 1. Недостаточно ингредиента 2. Поврежден тестовый переключатель наполнителя 	<ol style="list-style-type: none"> 1. Нормализуйте количество ингредиента 2. Замените тестовый переключатель наполнителя

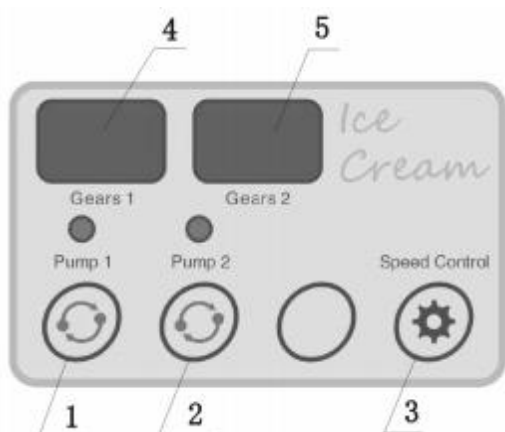
Твердость мороженого достигается дольше обычного	<ol style="list-style-type: none"> 1. Настроенный уровень твердости слишком высок 2. ошибка в системе охлаждения 	<ol style="list-style-type: none"> 1. Настройте двигатель 2. почините систему охлаждения
Защита от перенапряжения	<ol style="list-style-type: none"> 1. Неправильная работа двигателя 2. установлен слишком высокий уровень твердости, так что мороженое получается слишком твердым для блока цилиндра 	<ol style="list-style-type: none"> 1. Замените двигатель 2. Настройте необходимую степень твердости
Неправильно выставлено напряжение	Напряжение слишком низкое	Стабилизация напряжения
Входная мощность, на дисплее ничего не высвечивается	<ol style="list-style-type: none"> 1. сбой в подключении к розетке 2. нарушение в соединении линии электронной панели 3. не работает предохранитель 4. неисправна электронная плата 	<ol style="list-style-type: none"> 1. проверьте уровень мощности 2. подсоедините электронную панель к контрольной 3. замените предохранитель 4. замените электронную панель

Пользователь панели управления:

1. **нажмите кнопку Начало производства, устройство входит в режим охлаждения, нажмите Стоп, устройство выходит из режима охлаждения. Нажмите кнопку «Очистить» и устройство входит в режим очищения.**
2. **нажмите кнопку «Очистить» и устройство входит в режим очищения, нажмите кнопку Стоп и устройство выйдет из режима очищения. Нажмите кнопку Начало производства, устройство входит в режим охлаждения.**
3. **кнопками INC или DEC можно настроить степень твердости от 1 до 15.**
4. **удерживайте кнопку регулировки 5 секунд, откроются настройки, в зоне напряжения высветится трехзначный код, если P00, то следует отрегулировать температуру, P01 следует отрегулировать количество мороженого. Если индикатор напряжения показывает P00, следует отрегулировать температуру, зона измерения количества мороженого отражает уровень температуры. Нажав INC или DEC можно настроить температуру от 4 до 10°C, когда зона напряжения показывает P01, следует**

перейти в зону измерения количества мороженого, где показывается количество мороженого, если вы хотите свести показатели к 000, нажмите кнопки INC и DEC одновременно и очистите показатели мороженого до 000.

5. нажмите кнопку охлаждения, устройство войдет в режим охлаждения, нажмите кнопку охлаждения и устройство перестанет охлаждать.



Панель управления Рэинбоу

1. насос 1 Начало производства
2. насос 2 Начало производства
3. Кнопка контроля скорости
4. Шестерни дисплей 1
5. Шестерни дисплей 2

Инструкция по работе с панелью управления:

1. Нажмите кнопку насос 1, заработает система рэинбоу, если вы потянете за рукоятку устройства, затем рукоятку с рэинбоу, снова нажмите насос 1 система рэинбоу остановится.
2. Нажмите кнопку насос 2, заработает система наполнителей, если вы потяните за рукоятку устройства затем рукоятку и наполнители, затем снова нажмете насос 1 система наполнителей остановится.
3. Кнопка контроля скорости контролирует сжатие, это кнопка счета шестерней, всего 100 шестерней. На дисплее представлены шестерни насоса 1 и насоса 2. При

нажатии кнопки контроля скорости, показывается еще одна (минимум 100), если на дисплее показано до 100 шестерней, снова нажмите кнопку контроля скорости на дисплее высветится 1 шестерня. Если вы будете нажимать на кнопку контроля скорости, то количество шестерней быстро возрастает.



Key for Lock Switch



Блокировочный переключатель

Счетчик: На дисплее счетчика показывается 1 для каждой подготовленной партии. Максимальное количество 999. Электронный блокировочный переключатель расположен напротив или ниже контрольной панели и используется для сброса значения на дисплее до нуля. Вставьте ключ в щель и поверните ключ по кругу, значение снижается до 000.

Е. Модели для приготовления твердого мороженого



1. кнопка Очистка
2. время/кнопка+
3. время
4. Начало/заверш. производства/Заверш. очистки
5. дисплей шаг/расписание
6. световой индикатор

5. Очистка изделия

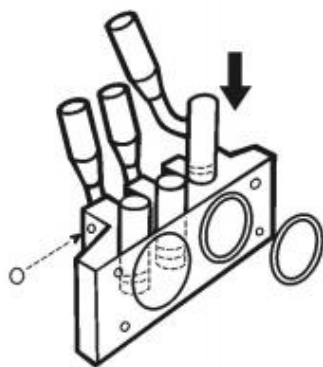
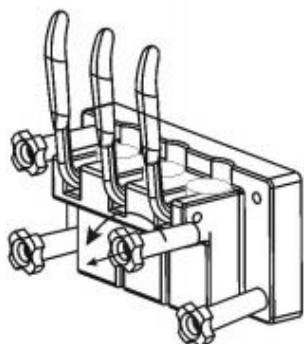
1. Очистка перед эксплуатацией

Раскрутите пластиковые закрепленные гайки блока отгрузки против часовой стрелки, всего 4 гайки, выньте блок отгрузки.

Температура исходной продукции должна быть 5°C~40°C. Если температура находится вне данных рамок, это может повредить устройство.

Вымойте емкость для продукции, вал мешалки и расширительную трубку моющим средством и протрите дезинфицирующей жидкостью.

Поместите блок выгрузки в одну из этих жидкостей. Потяните за рукоятку 2 или 3 раза. Выньте поперечную балку, поршень из блока, вымойте поперечную балку и поршень.





2. Очистка после производства

- Налейте воду из-под крана в чашу. Нажмите Очистка для запуска мешалки на 3-5 минут пока остатки мороженого на барабане мешалки полностью не растают. Вылейте воду из барабана, потянув за рукоятку. Повторите описанную процедуру несколько раз.
- Вымойте блок выгрузки: Повторите действия, указанные выше в разделе Очистка после производства, пункт а. и пункт б.

6. Эксплуатация и техническое обслуживание

Примечания по эксплуатации и техническому обслуживанию

1. Использовать устройство может только специально обученный человек. Данное устройство предназначено для производства пищевой продукции. Важно содержать устройство в чистоте.
2. Каждый раз после проведения операции, мойте детали устройства, на которых остаются следы мороженого, таких как блок выгрузки, барабан мешалки, вал мешалки, расширительная трубка, чаша для продукта и т.д. сразу же после остановки устройства. Высушите детали воздушной сушкой для следующей операции.
3. Проверьте степень натяга ремня. Если ремень слабо натянут, отрегулируйте межцентровое расстояние от ролика до двигателя мешалки.

4. Если устройство долгое время находилось в режиме ожидания, переключите главный переключатель на Выкл.
5. Не используйте щетку для чистки внутренней части.

7. Модели для приготовления твердого мороженого (для моделей H18S и H28S)

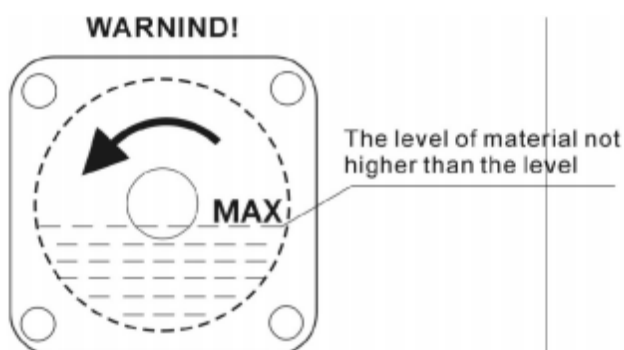
1. Производство

Добавьте массу из отверстия блока выгрузки в барабан мешалки. Уровень массы не должен быть слишком высокий или слишком низкий, см.рис., отрегулируйте время приготовления в соответствии с вашим рецептом и температурой среды (при комнатной температуре время приготовления каждой партии примерно 12 минут).

- Нажмите кнопку вкл./выкл., устройство начинает работу. Дисплей указывает время обратного отсчета перед запуском. Как только на дисплее высвечивается 000, компрессор останавливается и мотор мешалки остановится через 40 секунд. Мороженое выйдет при открытии выгрузного отверстия и блока выгрузки.
- Нажав в процессе приготовления кнопку вкл./выкл., устройство прекратит работу.

2. Установка времени

- Пока устройство находится в режиме Стоп, нажмите время + или -, на дисплее высветится значение, установленное в последнее время и мигает. В этот момент нажмите + для увеличения длительности приготовления за минуту и кнопку - для понижения значения.
- Длительность приготовления можно установить от 1 до 20 минут, при каждом нажатии увеличиваясь на 1 минуту. С. Если в то время пока светится дисплей вы не нажимаете + или кнопку в течение 5 секунд, система выйдет из режима настройки времени, сохранится время, установленное в последний раз, и дисплей вернется к 00.



Внимание:

Если настроено слишком долгое время приготовления и мороженое в барабане слишком твердое, устройство сразу же остановится и войдет в режим безопасности. В то же самое

время, устройство издаст звук и на дисплее высветится “L:L”. В данном случае, отключите питание и подключите заново в течение 1 минуты. Настройте время производства заново.

3. Очистка

Нажмите кнопку Очистка, устройство входит в режим Очистки. Нажмите вкл./откл., мешалка остановится.

8. Обнаружение неполадок и их устранение

ПОЛОМКА	ПРИЧИНЫ	АНАЛИЗ	УСТРАНЕНИЕ
Устройство не работает		<ol style="list-style-type: none"> 1. Ошибка в подаче питания. 2. Поврежден выключатель электропитания. 3. Нет подачи энергии для контроля цикла. 4. Нет подачи DC12V 5. Перегружено устройство защиты двигателя. 	<ol style="list-style-type: none"> 1. Нет подачи питания или отключение питания 2. Замените. 3. Трансформатор схемы управления сгорел. 4. Повреждена схема выпрямления. 5. Проверьте схему.
Не работает система охлаждения	Не работает компрессор. Негерметичность трубных соединений.	<ol style="list-style-type: none"> 1. Температура достигает заданной величины. 2. Напряжение слишком низкое. 3. Площадь сечения силового кабеля слишком маленькая. 4. Поврежден пусковой конденсатор компрессора. 5. Поврежден компрессор. 6. Перегружено устройство защиты двигателя. 7. Ненадлежащая работа логической схемы. 8. Протечка в трубопроводе холодильного агента. 	<ol style="list-style-type: none"> 1. Подождите пока температура достигнет определенной температуры и начните заново. 2. Свяжитесь с компанией электроснабжения. 3. Замените кабель на кабель большего размера 4. Замените поврежденные детали. 5. См. пункт 4. 6. Проверьте схему перегрузки. 7. См. пункт 4. 8. Запаять трубу и наполнить холодильным агентом.
Миксер не работает	Не работает мотор миксера.	<ol style="list-style-type: none"> 1. Поврежден конденсатор двигателя. 2. Поврежден двигатель. 3. Перегружено устройство защиты двигателя. 	<ol style="list-style-type: none"> 1. Замените поврежденные детали. 2. Замените поврежденные детали. 3. Проверьте схему перегрузки.

Индикатор перегрузки часто включается	Система перегружена.	<ol style="list-style-type: none"> 1. В формуле для производства мороженого слишком много воды и мало сахара. 2. Мороженое получается слишком твердым. 3. Повреждена коробка передач. 4. Перегружено устройство защиты двигателя. 	<ol style="list-style-type: none"> 1. Измените формулу и включите надлежащее количество воды и сахара. 2. Отрегулируйте степень твердости мороженого. 3. Почините коробку передач. 4. Проверьте схему перегрузки.
Малое количество готового продукта	На изготовление мороженого уходит слишком много времени.	<ol style="list-style-type: none"> 1. Вход и выход воздушного потока слишком близок к стене. 2. Утечка холодильного агента. 3. Температура испарения недостаточно высокая. 4. Трубопровод системы охлаждения забит или замерз. 	<ol style="list-style-type: none"> 1. Вход и выход воздушного потока должен находиться вдали от стены или какого-либо предмета для хорошей вентиляции. 2. Добавьте холодильный агент. 3. Установите в расширительном клапане надлежащую температуру испарения или замените клапан. 4. Удалите холодильный агент из системы. Высушите, почистите и обработайте под вакуумом. Добавьте холодильный агент.
Утечка вещества.	Утечка вещества или воды	<ol style="list-style-type: none"> 1. Утечка вещества или воды из блока выгрузки. 2. Утечка вещества или воды из преобразователя. 3. Выход конденсата из медной трубы системы охлаждения. 	<ol style="list-style-type: none"> 1. Замените резиновое уплотнение. Закрепите фиксирующие болты блока выгрузки. 2. Замените резиновое уплотнение. 3. В рамках нормы.
Устройство не выдало мороженое	Неправильно задана задача	<ol style="list-style-type: none"> 1. Миксер пуст. 2. Мороженое получается слишком твердым. 3. Рукоятка не нажимается до конца. 4. Не работает мотор миксера. 5. Не работает кольцевой выключатель. 6. Отсутствует винт крепления мотора миксера 	<ol style="list-style-type: none"> 1. Добавьте материала в чашу. 2. Настройте нужную степень твердости мороженого. 3. Потяните за рукоятку до самого конца 4. Проверьте работу двигателя. 5. Проверьте кольцевой выключатель. 6. Закрепите винт и попробуйте заново.

Фабрика рекомендует раз в неделю проверять/подтягивать ремни – они могут слетать.