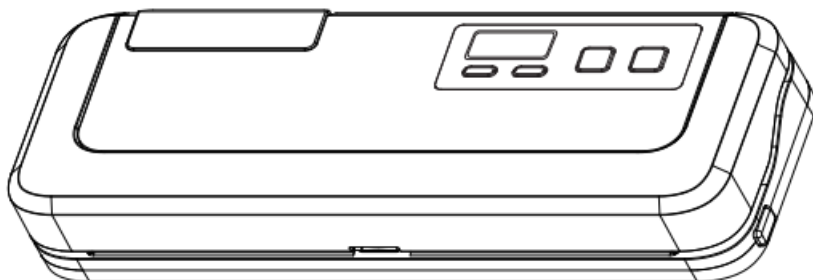




Вакуумный запайщик Roal серии P290B

Руководство по эксплуатации



Данная модель вакуумного запайщика предназначена для эксплуатации на предприятиях общественного питания, предприятиях торговли.

Благодарим вас за покупку нашего вакуумного запайщика.

Для того чтобы наилучшим образом использовать этот продукт и использовать его безопасно, пожалуйста, внимательно прочитайте эти инструкции перед использованием и сохраните их для дальнейшего использования.

ВАЖНЫЕ МЕРЫ ПРЕДОСТОРОЖНОСТИ

1. Внимательно прочтите все инструкции перед использованием этого прибора и сохраните их для дальнейшего использования
2. Перед подключением шнура к сетевой розетке убедитесь, что крышка машины не заблокирована, и отключайте ее от розетки, когда она не используется или перед очисткой.
3. Этот прибор не является игрушкой, при использовании рядом с детьми необходимо пристальное внимание, и храните этот прибор в сухом и чистом месте, недоступном для детей.
4. Не используйте какие-либо сумки или насадки, не рекомендованные или не назначенные, и не используйте этот прибор для других целей, кроме его использования по назначению.
5. Немедленно прекратите использование машины, если шнур поврежден, и обратитесь к специалисту для его замены.
7. Не прикасайтесь к горячему уплотнительному элементу, расположенному на краю верхней крышки машины. Он горячий и может обжечься.
8. Не пытайтесь ремонтировать этот прибор самостоятельно. 9. Не используйте прибор, если он поврежден.
10. Старайтесь не делать следующее: тянуть за шнур или носить его с собой, использовать шнур в качестве ручки или тянуть за шнур вокруг острых краев или углов. Включите прибор над шнуром или шнур/вилка мокрые.
11. Держите вдали от горячего газа, нагретой духовки, электрической горелки или

любых других горячих поверхностей. Не используйте этот прибор на влажной или горячей поверхности или вблизи источника тепла.

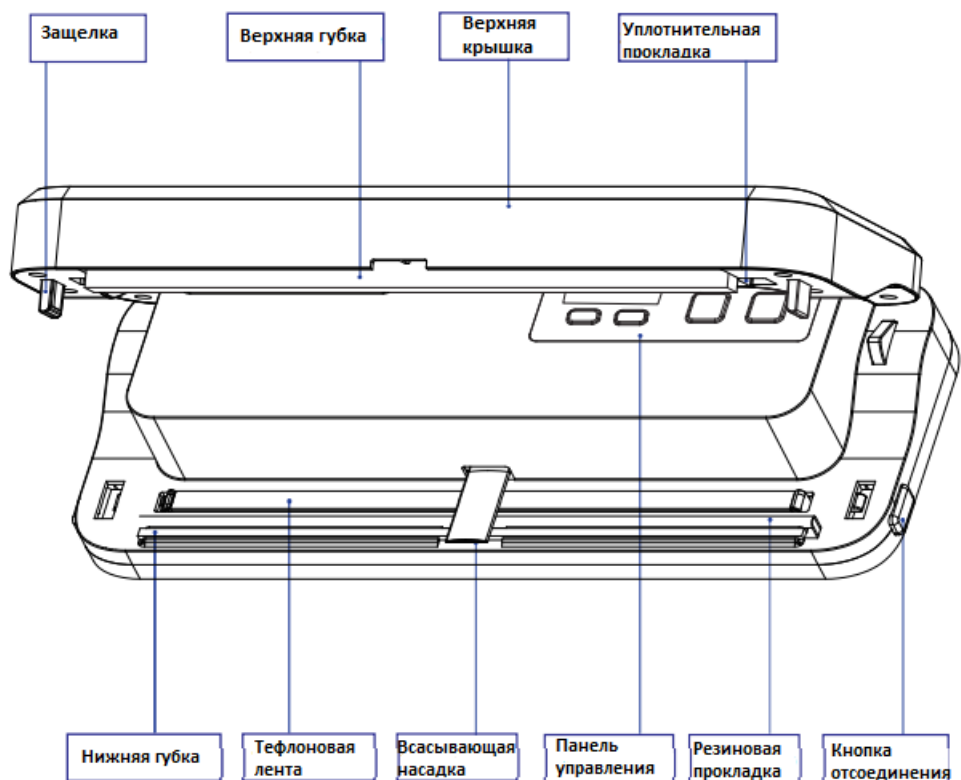
Рекомендации по сохранению пищевых продуктов

	Продукция	Температура	Стандартная сохранность	Вакуумная сохранность
Охлажденная	Свежее сырое мясо	5±3°C	2-3 дня	8~9 дня
	Свежая рыба/морепродукты	5±3°C	1~3 дня	4-5 дня
	Приготовленное мясо	5±3°C	4-6 дня	10~14 дня
	Овощи	5±3°C	3~5 дня	7~10 дня
	Фрукты	5±3°C	5~7 дня	14~20 дня
	Яйца	5±3°C	10~15 дня	30~50 дня
Замороженная	Мясо	-16~-20°C	3~5 месяцев	> 1 год
	Рыба	-16~-20°C	3~5 месяцев	> 1 год
	Рыбопродукты	-16~-20°C	3~5 месяцев	> 1 год
Стандатные условия	Хлеб	25±2°C	1~2 дня	6~8 дней
	Печенье	25±2°C	3~5 месяцев	> 1 год
	Рис/мука	25±2°C	3~5 месяцев	> 1 год
	Арахис/Бобовые	25±2°C	3~6 месяцев	> 1 год

Характеристики запаечной машины

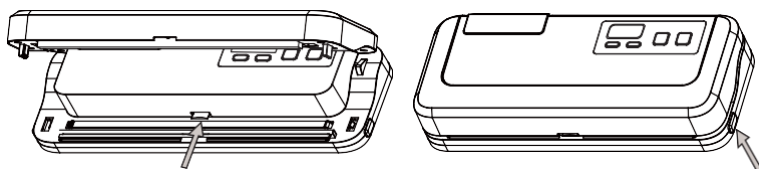
Номинальное напряжение	АС 100~120V АС 220~240V	Время запайки	1~99 сек.
Номинальная частота	50/60 Hz	Вакуумное давление	-0.07~-0.075 МПа
Мощность	220W	Измерение	390X148X72 (мм)
Время запечатывания	1~13 сек.	Вес нетто	<u>1.93 Кг</u>

ОНСТРУКЦИИ И ФУНКЦИИ



Внимание

Когда машина не используется, пожалуйста, уберите назад воздушную насадку, уберите верхнюю крышку и положите ее естественным образом, пусть она находится в состоянии разблокировки. Не закрывайте верхнюю крышку, чтобы предотвратить деформацию силикона и зубчатой ленты под давлением в течение длительного времени, вызвать плохое вакуумирование и уплотнение.

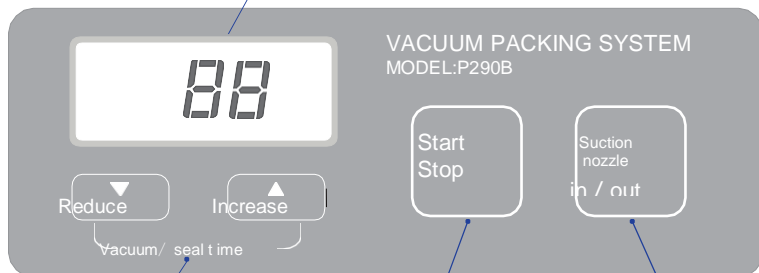


Уберите воздушное сопло на место, когда машина не используется

Не защелкивайте верхнюю крышку

Отображение времени вакуума и герметизации, а также рабочего состояния машины

LCD дисплей



Увеличение/уменьшение времени вакуумирования/запайки

Нажмите кнопку, чтобы увеличить или уменьшить время, диапазон времени запечатывания составляет 1 ~ 13 секунд, диапазон времени вакуумирования составляет 1 ~ 99 секунд.

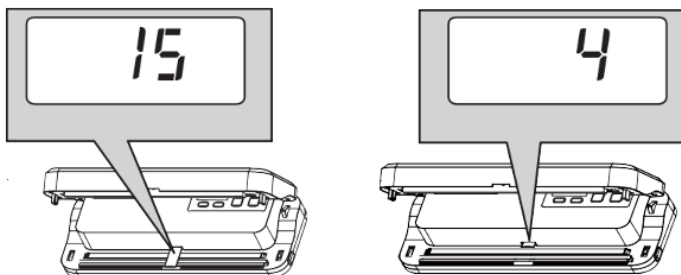
Старт/Стоп

Когда всасывающая насадка находится снаружи, закройте верхнюю крышку. Нажмите эту кнопку, машина начнет вакуумировать. Когда всасывающая насадка находится внутри, закройте верхнюю крышку, нажмите эту кнопку, начните герметизацию.

всасывающая насадка вход/выход

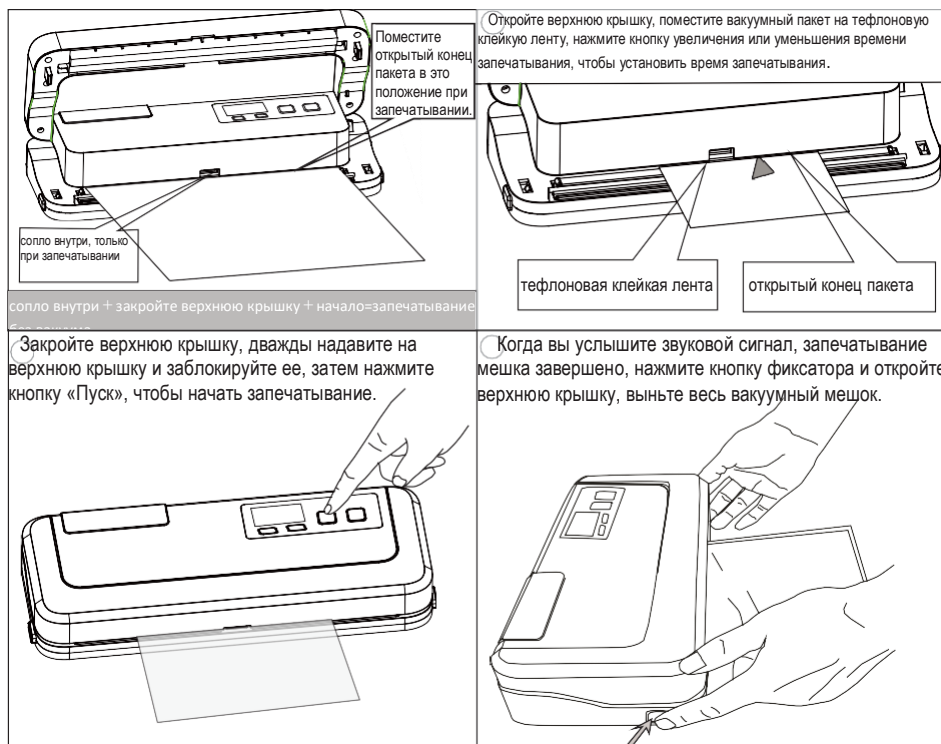
Когда верхняя крышка открыта, нажмите эту кнопку, чтобы выдвинуть сопло и обратно. При закрытой верхней крышке насадку нельзя выдвинуть, а можно только вернуть обратно.

Поднимите верхнюю крышку, нажмите кнопку входа/выхода всасывающей насадки, чтобы переключиться на время вакуума и время запечатывания, нажмите кнопку уменьшения/увеличения, чтобы установить время.



Инструкция по эксплуатации

Запайка

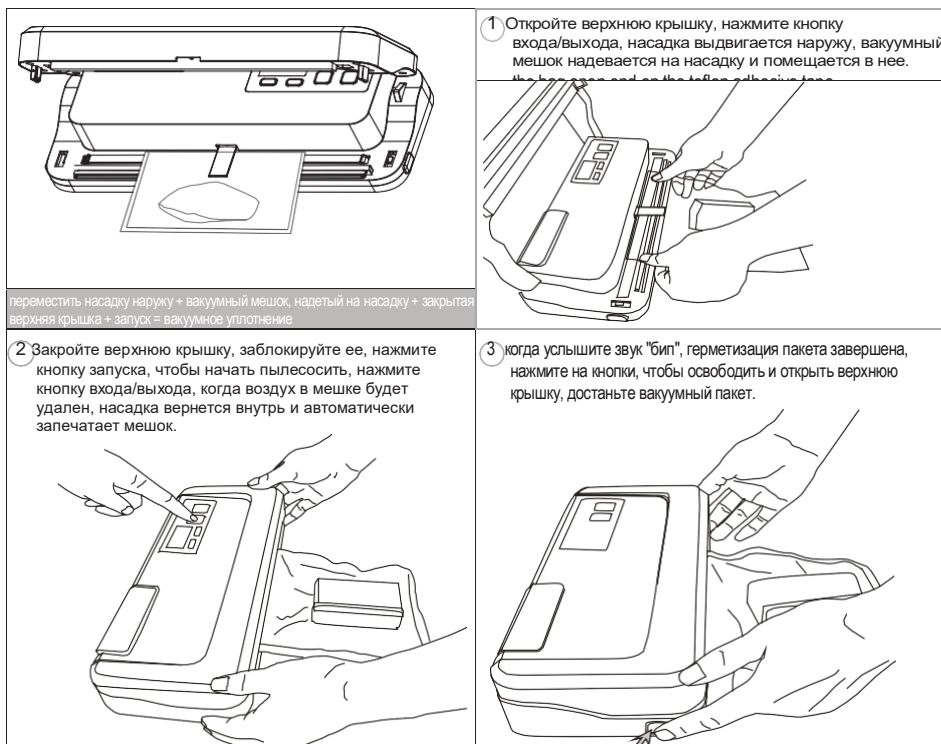


Внимание: Эта машина имеет функцию автоматической защиты от перегрева, когда машина перегревается, она автоматически запускает защиту от перегрева, в это время все индикаторы на панели управления мигают. Машина перестает работать. В это время следует открыть верхнюю крышку, чтобы машина могла полностью остыть. Когда индикатор перестанет мигать, она может возобновить работу.

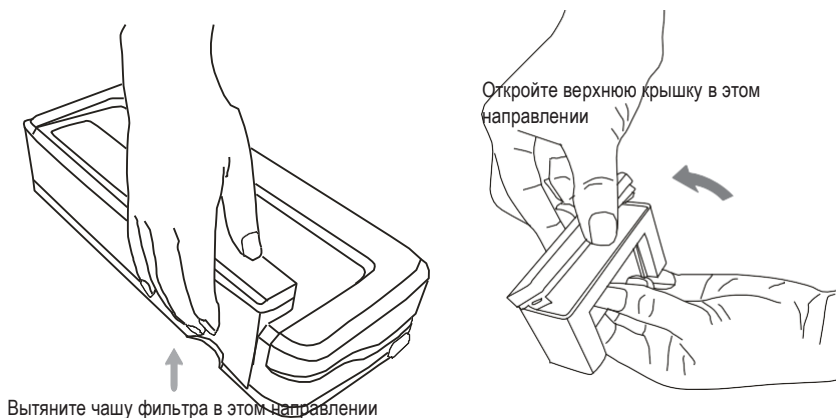


Отображение буквы tH на экране во время тепловой защиты

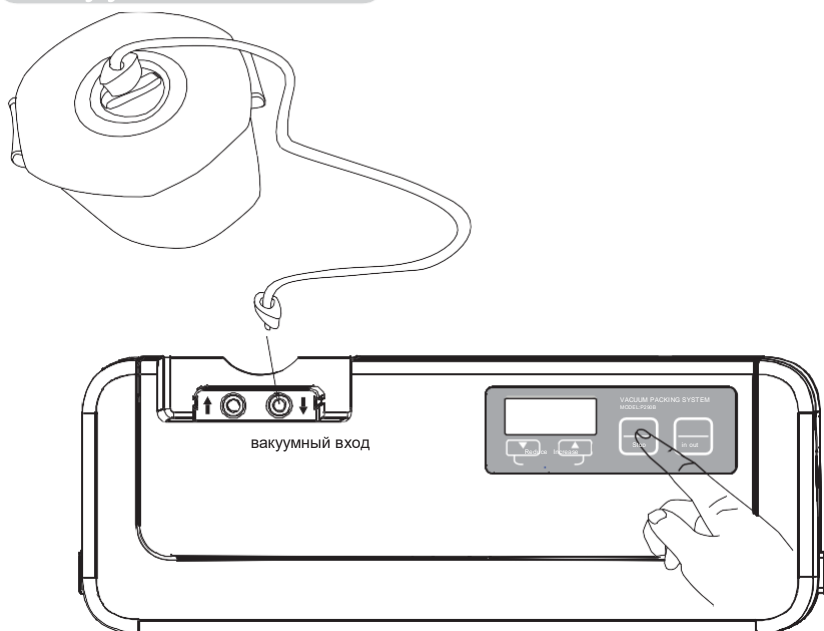
вакуумная запайка



Воду из стакана фильтра следует своевременно выливать и действовать следующим образом:



Вакуум



1. Протрите крышку канистры, основание канистры и убедитесь, что они чистые и сухие. Положите предметы в контейнер, не заполняя его до конца, чтобы крышка хорошо прилегала к ободу чаши контейнера.
2. Вставьте один конец шланга во входное отверстие пылесоса, а другой - в центральное
3. Поднимите верхнюю крышку, нажмите кнопку "Вкл/Выкл", насадка выйдет наружу, зафиксируйте верхнюю крышку, нажмите кнопку "Пуск" и начните пылесосить.
4. Нажмите кнопку "Старт", чтобы начать пылесосить, убедитесь, что между крышкой и контейнером нет утечки воздуха.
5. После завершения вакуумирования поверните ручку защитного фильтра в положение "Уплотнение", выньте трубку шланга из контейнера.
6. Выньте трубку из контейнера. Запишите дату вакуумирования.

Очистка и обслуживание

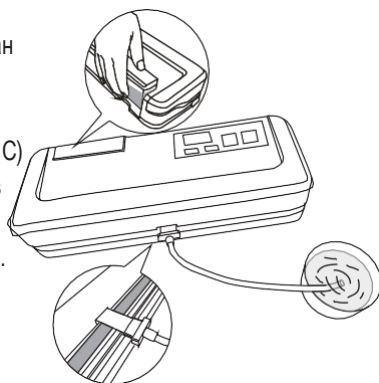
Вакуумный запайщик

1. Всегда отключайте устройство от сети перед чисткой.
2. Не погружайте прибор в воду или любую другую жидкость.
3. Избегайте использования абразивных средств или материалов для очистки устройства, которые могут поцарапать поверхность.
4. Используйте мягкое мыло для мытья посуды и влажную ткань, чтобы удалить остатки пищи вокруг компонентов.
5. Перед повторным использованием тщательно просушите.

Очистка системы вакуумных трубок

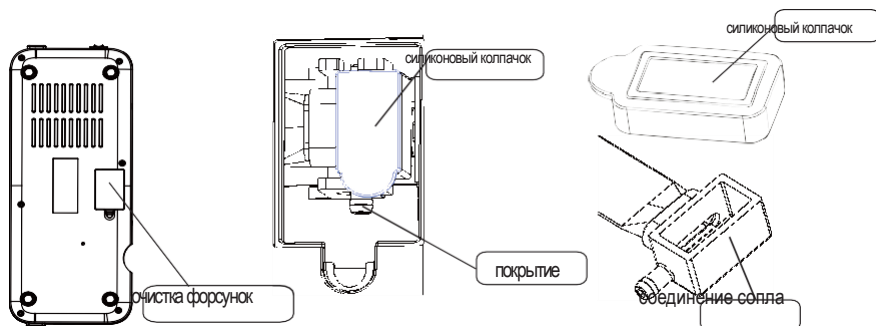
Если воздушный канал слегка заблокирован и может быть откачан вакуумным насосом, для промывки воздушного канала можно использовать воду.

1. Приготовьте подходящее количество теплой воды (около 50 С)
2. вставьте разъем насадки на сопло и опустите конец трубки в воду.
3. Начните пылесосить и мыть. Вода подается в чашу фильтра.
4. предупреждение: максимальный уровень воды в чаше фильтра не должен превышать предупредительную линию.



Очистка крышки

1. Откройте крышку для очистки сопла с нижней крышки.
2. Неисправность силиконового колпачка на соединении соединения, вставьте очиститель сопла в сопло, надавите и потяните газовое сопло вперед-назад, протолкните к соединению, а затем очистите.
3. После очистки соединения сопла, наденьте силиконовый колпачок, важно плотно прижать силиконовый колпачок к соединению сопла, (используйте палец, чтобы нажать вдоль силиконового колпачка, нажимая на весь круг), обратите внимание, чтобы не было утечки между силиконовым колпачком и соединением сопла, а затем закройте крышку для очистки сопла, вы можете начать использовать.



Поиск и устранение неисправностей			
NO.	Неисправность	Анализ причин	Устранение проблем
1	Не работает	Питание розетки выключено	Включите питание розетки
		Контакт между вилкой и розеткой плохой	Подключите вилку питания или замените розетку
2	Отсутствие вакуума	Проверьте, не засорилось ли сопло?	Очистите форсунку с помощью очистительной насадки
		Проверьте, нет ли утечки или засорения воздушной системы	Вставьте трубчатое соединение и проверьте целостность уплотнительной губки
		Крышка стакана фильтра не закреплена	Нажмите на крышку стакана фильтра, чтобы убедиться, что отсутствие утечки между чашкой фильтра и крышкой
		Упаковка находится слишком далеко от всасывающего сопла	Нажмите кнопку "стоп", чтобы сделать паузу, и подтолкните упаковку как можно ближе к насадке, затем нажмите "старт", чтобы продолжить работу
		После очистки насадки силиконовый колпачок не плотно прилегает к стыку насадки	Прижмите пальцами целый круг вдоль верхней части силиконовой крышки
		Фильтрующий стакан не входит в комплект машины	Убедитесь, что фильтрующий стакан подключен к входу машины
		Шкафчик на верхней крышке плохо закрывается.	Машина начинает работать только после того, как оба боковых шкафчика хорошо заперты.
3	Прибор не запечатывает пакет должным образом	Нагревательный провод поврежден или не имеет хорошего контакта	Проверьте и замените
		Время запечатывания слишком длинное или слишком короткое	Проверьте, не слишком ли длинное или короткое время запечатывания, установите время запечатывания в соответствии с толщиной пакета.
		Если силиконовая лента и тефлоновая лента флейта	При старении необходимо заменить
4	Вакуумная упаковка имеет утечку воздуха	Проверьте, нет ли пыли на уплотнительной резине или тефлоновой ленте	Проверьте и очистите
		Вакуумный мешок сломан	Проверьте, нет ли в мешке отверстий, через которые просачивается воздух. Используйте бумажные салфетки для защиты любых острых краев содержимого мешка.
		Брожение продуктов питания	Если продукты испортились, пожалуйста, выбросьте их

	Фотосинтетическое дыхание фруктов и овощей	Фрукты и овощи следует хранить в сочетании с холодным хранением
--	---	--

Дополнительные сведения о товаре:

Изготовитель: Guangzhou Royal SYT Trading Co, Ltd Китай