



ELETTRICO
ELECTRIC
ELECTRIQUE
ELEKTRISCHE
ELECTRICO

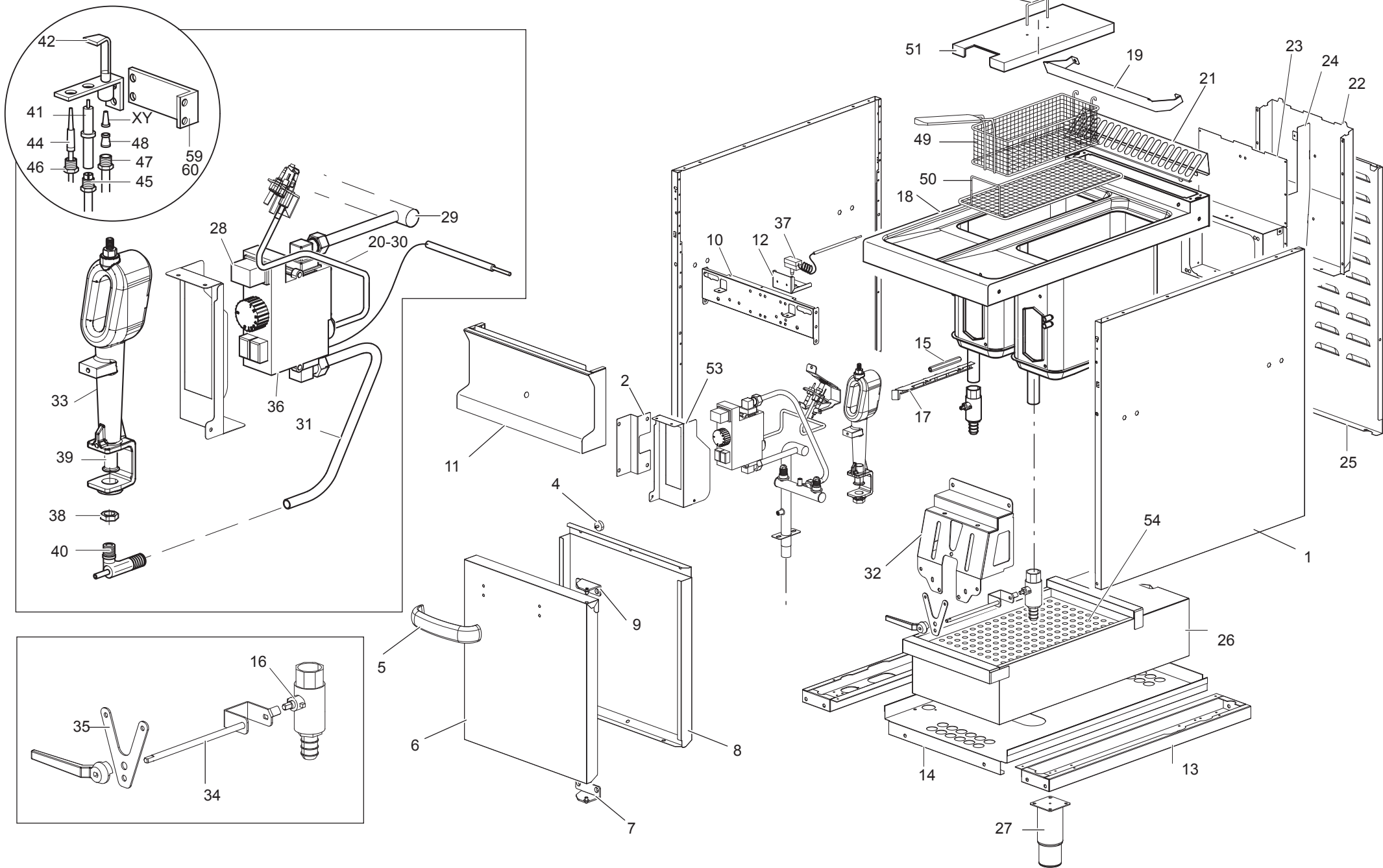
GAS
GASBACK
GAZ

CON FORNO
WITH OVEN
AVEC FOUR
MIT OFEN
CON HORNO

CON ARMADIO
WITH CABINET
AVEC CABINET
MIT SCHRANK
CON GABINETE



APFG - 47/2P



APACH APFG-47/2P

APFG-47/2P

RICAMBI CONSIGLIATI - RECOMMENDED SPARE PARTS

TAVOLA	POS.	CODICE	ITALIANO	FRANCESE	INGLESE	TEDESCO
TAV 700-038	1	173523	FIANCO G4SF77	CÔTÉ	SIDE	RECHTE
TAV 700-038	2	180643	SUP.VALV.GF477	SOUPAPE DE SÛRETÉ	SAFETY VALVE	SICHERHEITSVENTIL
TAV 700-038	4	RTTAV00093	AT.MAGNETICO RPV/22 NSA6/7/	ATTAQUE MAGNETIQUE	MAGNETIC CONNECTION	MAGNETANSCHLUSS
TAV 700-038	5	168204+RTCU800001	MANIGLIA A.NSA49+TERMINALI	POIGNÉE	HANDLE	HANDGRIFF
TAV 700-038	6	179230	PORTA A. NSA477	PORTE DROITE	RIGHT DOOR	RECHTE TÜR
TAV 700-038	7	176894	AS.CERN.P.A.SX NSA49	CHARNIÈRE PORTE DROITE	RIGHT DOOR HINGE	RECHTE TÜRANGEL
TAV 700-038	8	179231	C/PORTA A.INOX NSA477	CONTRE PORTE INOX	COUNTER DOOR INOX	GEGENTÜR INOX
TAV 700-038	9	176895	AS.CERN.P.A.DX NSA49	CHARNIÈRE PORTE GAUCHE	LEFT DOOR HINGE	LINKE TÜRANGEL
TAV 700-038	10	166554	TRA.UN.FIANCHI ANT.GF477	TRAVERSE	CROSSBAR	QUERTRÄGER
TAV 700-038	11	174892	AS.CRUSCOTTO	PANNEAU DE CONTRÔLE	DASH BOARD	STIRNBRETT
TAV 700-038	12	PACU700754	SQ.P/TERMOST.L.GF47	THERMOSTAT SUPPORT	THERMOSTAT SUPPORT	BRENNERVERSORGUNG
TAV 700-038	13	166557	TRA.P/PIEDINI GF477/NSA477	TRAVERSE	CROSSBAR	QUERTRÄGER
TAV 700-038	14	166550	PI.INF.INOX GF477	PLAN INFÉRIEUR	LOWER PLAN	UNTERE EBENE
TAV 700-038	15	163538	DISTANZ.SUP.BRUC.GF47/1	APPUI BURNER	SUPPORT BURNER	BRENNER
TAV 700-038	16	177037	RUB.SCAR.OLIO GF15S	ROBINET DE DECHARGE DE HUILE	OIL DISCHARGE TAP	ÖLASSHAHN
TAV 700-038	17	173308	SUPP.T.L.SIC.POS.	SUPPORT	SUPPORT	HALTERUNG
TAV 700-038	18	174730+174785	AS.PIANO+VASCA GF4772V+CAMINETTO SUP.	PLAN + CUVE	PLANE + BOWL	EBENE + WANNE
TAV 700-038	19	180875	SQ.P/CESTELLO GF477	CHEVILLE POUR CROC	PIN FOR TANKE	SCHRAUBE KORBHAKEN
TAV 700-038	20	174023	TU.PILOTA DX GF4772V	TUBE VEILLEUSE DROITE	PILOT PIPE RIGHT	ROHRPILOT RECHTE
TAV 700-038	21	167732	GRIGLIA CAM.G2S77	GRILLE DE PLAQUE	WORK PLANE GRATE	PLATTENROST
TAV 700-038	22	167834	PARETE POST.CAM.INT.GF477B	PAROI ARRIÈRE CHEMINÉE	FLUE REAR WALL	RÜCKWAND
TAV 700-038	23	167839	PARETE ANT.CAM.INT.GF4772VB	PAROI AVANT CHEMINÉE	FLUE FRONT WALL	VORDERWAND
TAV 700-038	24	167835	PARATIA CAM.INT.GF477B	PAROI CHEMINÉE	FLUE WALL	VORDERWAND
TAV 700-038	25	166552	POSTERIORE INOX GF477	PANNEAU POSTÉRIEURE INOX	BACK STAINLESS STEEL PANEL	INOX RÜCKWAND
TAV 700-038	26	173259	VASCA R/OLIO GF49/2	CUVE HUILE	OIL TANK	ÖLWANNE
TAV 700-038	27	RTCU700277	PIEDINO+T.S.G4SF7/145	PIED	FOOT	FUSS
TAV 700-038	28	RTCU700020	ACCENSIONE VALV. GF15 611002 0073203	VALVE	VALVE	VENTIL
TAV 700-038	29	166581	AS.RAMPA GF4772V ZINC.	COLLECTEUR	COLLECTOR	SPEISERAMPE
TAV 700-038	30	174024	TU.PILOTA SX GF4772V	TUBE VEILLEUSE GAUCHE	PILOT PIPE LEFT	ROHRPILOT LINKE
TAV 700-038	31	174025	TU.AL.BRUC.GF4772V ALL.	TUBE D'ALIMENTATIONE BRÛLEUR	FEEDING PIPE FOR BURNER	BRENNERVERSORGUNGSRÖHR
TAV 700-038	32	166397	SUP.BRUC.GF472V/3	BRÛLEUR	BURNER	BRENNER
TAV 700-038	33	161819	AS.BRUC.+TAPPO GF25S	BOUCHON+BRÛLEUR	PLUG+BURNER	GEWINDEPROPFEN+BRENNER
TAV 700-038	34	180479	RINVIO RUBINETTO SCARICO	DE DECHARGE D	DISCHARGE TAP	ASSHAHN
TAV 700-038	35	167466	SUP.RINV.RUB.GF4772V	SUPPORT	SUPPORT	HALTERUNG
TAV 700-038	36	167549	CORPO VALVOLA GF477	VALVE	VALVE	VENTIL
TAV 700-038	37	180499	T.L.SIC.POS. T225°C-EGO - 56.10549.670	THERMOSTAT LIMITATEUR	THERMOSTAT LIMIT	THERMOSTAT
TAV 700-038	38	RTCU900005	C/DADO SUPP.INIET.GF472V	C/ECROU	C/NUT	C/MUTTER
TAV 700-038	39	RTCU700584	REGOLAT.ARIA BRUC.GF47/18X42 1815130180	RÉGULATEUR AIR BRÛLEUR	AIR BURNER REGULATOR	BRENNERLUFTREGLER
TAV 700-038	40	RTCU700001	SUPPORTO INIET.F.GF472V/GT7	SUPPORT INJECTEUR	INJECTOR SUPPORT	EINSPRITZHALTERUNG
TAV 700-038	41	RTCP800033	CANDELETTA G100	ELECTRODE ALLUMAGE	SPARK PLUG	ZÜNDKERZE
TAV 700-038	42	RTCP800034	CORPO PILOTA G100	PILOT	PILOT	PILOTBRENNER
TAV 700-038	44	175753	T/COPPIA	THERMOCOUPLE	THERMOCOUPLE	THERMOELEMENT
TAV 700-038	45	RTCU900013	CALOTTA D.10	ÉCROU Ø10	NUT Ø10	MUTTER Ø10

TAV 700-038	46	RTCP800038	RACCORDO T/C. PILOTA	ÉCROU POUR THERMOCOUPLE	NUT FOR THERMOELEMENT	THERMOELEMENTANSCHLUSS
TAV 700-038	47	RTCU900019	CALOTTA D.6 PEL	ÉCROU Ø6	NUT Ø6	MUTTER Ø6
TAV 700-038	48	RTCU900217	BICONO D.6 PEL	BICONE Ø6	BICONE Ø6	ZWEIKEGEL Ø6
TAV 700-038	49	A770000140	CESTELLO	BASKET	BASKET	WARENKORB
TAV 700-038	50	RTCU700449	GRIGLIA SUPPORTO CESTELLO	GRILLE SUP.PANIER	GRATE FOR BASKET	ROST, OB. KORB
TAV 700-038	51	166649	COPERCHIO VASCA	COUVERCLE CUVE	TANK COVER	DECKEL, TANK
TAV 700-038	52	RTBF800020	MANIGLIA GF45/47 892/A CROM.L.	POIGNÉE	HANDLE	HANDGRIFF
TAV 700-038	53	RTCU900221	COPERCHIO VALV.SIT0903052	COUVERCLE	COVER	DECKEL
TAV 700-038	54	173272	FILTRO VASCA	CUVE A HUILE+FILTRO	TANK FILTER	ÖLTROPFSCHALE+FILTER
TAV 700-038	59	PACU700784	SQUADRETTA PORTA PILOTA SX	ÉGUERRE PORTE VEILLEUSE	BRACKET TO SUPPORT PILOT LEFT	PILOTBRENNERHALTEWINKEL
TAV 700-038	60	175151	SQUADRETTA PORTA PILOTA DX	ÉGUERRE PORTE VEILLEUSE	BRACKET TO SUPPORT PILOT RIGHT	PILOTBRENNERHALTEWINKEL
TAV 700-038	XY	VEDI MANUALE UGELLI	INIETTORE	INJECTEUR VEILLEUSE	PILOT INJECTOR	PILOTBRENNEREINSPRITZE