

TABLE OF CONTENTS

TABLE OF CONTENTS

Company Profile

02 Company Profile

“STYL” Collection

14 Technical Features

24 Bench-mount Single-hole Taps

24 With valves

32 With mixing cartridge

38 Pot Fillers

46 Bench-mount Two-hole Taps

46 With valves

54 With mixing cartridge

60 Wall-mount Taps

68 Pedal-control Mixing Valves

74 Spare Parts

Terms and Conditions

80 Legal Notes and Disclaimers

INDEX

Profil de l'entreprise

02 Profil de l'entreprise

Collection “STYL”

14 Détails techniques

24 Robinets monotrou pour plonge

24 Mélangeurs avec manettes

32 Mitigeurs monocommande

38 Robinets de remplissage

46 Robinets bitrou

46 Mélangeurs avec manettes

54 Mitigeurs monocommande

60 Robinets muraux

68 Mitigeurs à commande au pied

74 Pièces Détachées

Termes et Conditions

80 Notes légales

INDEX

Firmaprofil

02 Firmaprofil

“STYL” Kollektion

14 Technische Angaben

24 Einlochbatterie

24 mit Handgriffen

32 mit Hebelbedienung

38 Armaturen zur Einfüllung

46 2-Loch Standbatterie

46 mit Handgriffen

54 mit Hebelbedienung

60 Wandbatterien und Wandventile

68 Mischventile mit Fussbetätigung

74 Ersatzteile

Allgemeine Geschäftsbedingungen

80 Rechtsnoten

INDICE

Company Profile

02 Company Profile

Collezione “STYL”

14 Caratteristiche tecniche

24 Rubinetti monoforo da banco

24 con manopole

32 monocomando

38 per piani cottura

46 Rubinetti biforo da banco

46 con manopole

54 monocomando

60 Rubinetti a parete

68 Rubinetti a pedale

74 Ricambi

Termini e condizioni

80 Note Legali





**Planning today for tomorrow's life:
environmentally-friendly design and technology.**



At last, ecological awareness is becoming an integral part of everyday life. Environmental sustainability has become a true challenge in the new millennium while the main task of technology is to help us progress with the utmost respect for the environment around us. KLARCO believes in it: the future is already here.

Heute planen, um morgen zu leben: Design und Technologie im Dienst der Umwelt. Das Umweltbewusstsein wird endlich integrierender Bestandteil des täglichen Lebens. Die Umweltnachhaltigkeit wird zur wahren Herausforderung des neuen Jahrtausends und es ist Hauptaufgabe der Technologie, das was uns umgibt, bei unserem Fortschritt zu schützen. KLARCO glaubt daran: die Zukunft ist jetzt.

Concevoir aujourd'hui pour vivre demain: le design et la technologie au service de l'environnement. La conscience écologique devient finalement une partie intégrante de notre vie au quotidien. La durabilité environnementale est devenue le véritable défi du nouveau millénaire, et la fonction principale de la technologie est de nous aider à progresser tout en respectant ce qui nous entoure. KLARCO y croit profondément : le futur est déjà là.

Progettare oggi per vivere domani: design e tecnologia al servizio dell'ambiente. La consapevolezza ecologica sta finalmente diventando parte integrante del vivere quotidiano. La sostenibilità ambientale è divenuta la vera sfida del nuovo millennio e il compito principale della tecnologia è quello di aiutarci a progredire nel pieno rispetto di quello che ci sta attorno. KLARCO ci crede: il futuro è già qui.





Respect for the Environment

*I am me and my environment
and if I don't look after the latter,
I won't look after myself.*

(José Ortega y Gasset)

*Ich bin ich und meine Umwelt,
wenn ich die letztere nicht
schütze, kann ich auch mich
selbst nicht schützen.*

(José Ortega y Gasset)

*Moi, je suis moi-même plus
mon milieu, et si je ne préserve
pas celui-ci, je ne me préserve
pas moi-même.*

(José Ortega y Gasset)

*Io sono me più il mio ambiente,
e se non preservo quest'ultimo
non preservo me stesso.*

(José Ortega y Gasset)

WATER IS LIFE

No life exists without water. Our body comprises 65% H₂O; therefore the quality of our relationship with the environment around us depends on the quality of water and how we use it. By learning about it and using it better, we help ourselves to live better, fully respecting the natural cycle of mother Earth.

DAS WASSER IST LEBEN. Es gibt kein Leben ohne Wasser. Unser Körper besteht zu 65% aus H₂O, daher hängt die Qualität des Wassers und wie wir es gebrauchen, von der Qualität der Beziehung zwischen uns und der uns umgebenden Umwelt ab. Wenn wir es kennenlernen und besser verwenden, helfen wir uns selbst im natürlichen Zyklus der Mutter Erde besser zu leben.

L'EAU, C'EST LA VIE. Sans eau, il n'y a pas de vie. Notre corps étant formé à 65% de H₂O, c'est donc la qualité de l'eau et l'emploi que nous en faisons qui influence la qualité du rapport que nous entretenons avec la nature qui nous entoure. Si nous apprenons à la connaître et à mieux l'exploiter, nous nous aidons à mieux vivre nous-mêmes, tout en respectant le cycle naturel de notre mère la Terre.

L'ACQUA È VITA. Senza acqua non c'è vita. Il nostro corpo è composto al 65% da H₂O ed è pertanto dalla qualità dell'acqua e dall'uso che ne facciamo che dipende la qualità del rapporto tra noi e l'ambiente che ci circonda. Imparando a conoscerla e a usarla meglio aiutiamo noi stessi a vivere meglio, nel rispetto del ciclo naturale di madre Terra.



LIFE IS PROGRESS

Technology and innovation improve the quality of life. Applying state-of-the-art technology to an element such as water means appreciating its value in day-to-day life: revolutionary inventions such as Biforo Mix™ (the first dual hole faucet with sanitary lever) and MINIREel™ (the first retractable hose reel spray unit for professional ovens) clearly indicate the important role technology plays at KLARCO. Nevertheless, to achieve absolute perfection, technology needs to be accompanied by appropriate materials. Deeply aware of this, KLARCO is the first manufacturer of professional faucets to use plastic materials totally devoid of substances that may be harmful to man and the environment, in compliance with the strictest CE and GS safety standards.

KLARCO gets there FIRST.

DAS LEBEN IST ENTWICKLUNG. Die Technologie und Innovation verbessern die Lebensqualität. Die Anwendung fortschrittlicher Techniken auf ein Element wie das Wasser bedeutet die Beachtung seines Wertes im täglichen Leben: umwälzende Erfindungen wie Biforo Mix™ (der erste Zweiloch-Wasserhahn mit Klinikhebel) und MINIREel™ (die ERSTE rückziehbare Brause für professionelle Garöfen) sind vielsagende Zeugen der Bedeutung, die die Technologie in der Welt KLARCO annimmt. Um die absolute Perfektheit anzunehmen, muss die Technologie allerdings vom richtigen Material begleitet sein. KLARCO ist sich dessen voll und ganz bewusst und ist eben deshalb der erste Hersteller professioneller Armaturen, der ausschliesslich Kunststoffmaterial ohne Schadstoffe für Mensch und Umwelt unter Einhaltung der strengsten CE- und GS-Sicherheitsstandards verwendet.

KLARCO hat es ZU ERST begriffen.

LA VIE, C'EST LE DÉVELOPPEMENT. La technologie et l'innovation améliorent la qualité de la vie. Appliquer des techniques d'avant-garde à un élément comme l'eau, cela veut dire respecter la valeur qu'elle a dans la vie de tous les jours : les inventions révolutionnaires comme le Biforo Mix™ (le premier robinet mitigeur bitrou levier clinique) et le MINIREel™ (la première douche escamotable pour les fours professionnels) témoignent de manière éloquent de l'importance de la technologie dans l'univers KLARCO. Mais pour obtenir la perfection absolue, la technologie doit être accompagnée par les bonnes matières. KLARCO en est parfaitement consciente, c'est pourquoi elle est le premier producteur de robinets professionnels qui emploie uniquement des matières plastiques dépourvues de tout élément susceptible de nuire à l'homme et à l'environnement, tout en respectant les standards de sécurité CE et GS les plus stricts.

KLARCO y arrive LA PREMIÈRE.

LA VITA È SVILUPPO. La tecnologia e l'innovazione migliorano la qualità della vita. Applicare tecniche all'avanguardia a un elemento come l'acqua significa rispettare il valore che essa riveste nella vita di ogni giorno: invenzioni rivoluzionarie quali il Biforo Mix™ (il primo rubinetto biforo con leva clinica) e il MINIREel™ (la prima doccia retraibile per forni professionali) testimoniano in maniera eloquente l'importanza che la tecnologia assume all'interno del mondo KLARCO. Per ottenere la perfezione assoluta, la tecnologia deve però essere accompagnata dai materiali giusti. KLARCO ne è profondamente consapevole ed è per questo che è il primo produttore di rubinetteria professionale ad impiegare solo materiali plastici esenti da sostanze dannose per l'uomo e per l'ambiente, nel rispetto dei più severi standard di sicurezza CE e GS.

KLARCO ci arriva PRIMA.



Imitation is the sincerest form of flattery.

(Charles Caleb Colton, 1820)

Nachahmung ist die aufrichtigste

Form der Schmeichelei.

(Charles Caleb Colton, 1820)

L'imitation est la plus sincère des flatteries.

(Charles Caleb Colton, 1820)

L'imitazione è la più sincera delle adulazioni.

(Charles Caleb Colton, 1820)

**“NEW” SPRAY GUN:
THE ORIGINAL**



Made in Italy

PROGRESS IS TECHNOLOGY

KLARCO gets there in the best way.

Klarco is proactive and sets the *de facto* standards in its sector, continuously turning original forerunning ideas into excellence. KLARCO products are the outcome of in-depth research that incorporates the quintessence of "Made in Italy" design, which continues to make all the difference. Modern applied technologies, their ongoing development and in-company implementation of the whole production cycle, from processing raw materials to galvanic treatments, clearly express how KLARCO devotedly applies its entire know-how to each single component, no matter how small it may be. Not by chance, these ideas and faucet solutions place KLARCO in a leading position in its sector.

KLARCO hat es besser gewusst.

DIE ENTWICKLUNG IST TECHNOLOGIE. Durch ständigen Wandel der Originalität vorausgegangener Ideen in Kunst, der Zeit voraus sein und die *de facto* Standards der Branche zu diktieren. Die Erzeugnisse KLARCO das Ergebnis einer tief greifenden Forschung sind und die Quintessenz des Made in Italy enthalten, die fortgesetzt den Unterschied ausmacht: die Modernität der angewandten Techniken, ihre ständige Weiterentwicklung und die Durchführung des gesamten Herstellungsablaufs im Werk, angefangen bei der Verarbeitung des Rohmaterials bis hin zur Galvanisierung, sprechen vom großen Einsatz, mit dem KLARCO ihr gesamtes Know-How auch dem kleinsten Detail widmet. Es ist kein Zufall, dass die Ideen und Erfindungen, die sich auf das Wasser beziehen, KLARCO branchenführend werden liessen.

KLARCO y arrive mieux.

LE DÉVELOPPEMENT, C'EST LA TECHNOLOGIE. Il est en avance sur les temps et dicte les standards *de facto* du secteur, en transformant sans arrêt l'originalité d'idées innovatrices en état de l'art. Les produits KLARCO sont le résultat d'une recherche approfondie qui intègre l'essence de ce Made in Italy qui continue à faire la différence : la modernité des technologies appliquées, leur développement incessant et la réalisation à l'intérieur de l'entreprise de tout le cycle productif, de l'usinage de la matière première aux traitements galvaniques, sont la preuve du dévouement avec lequel KLARCO applique tout son savoir faire à chaque composant, même le plus petit. Ce n'est pas un hasard si les idées et les inventions mises au service de l'eau font de KLARCO le leader de son secteur.

KLARCO ci arriva meglio.

LO SVILUPPO È TECNOLOGIA. Anticipa i tempi e detta gli standard di settore, trasformando continuamente l'originalità di idee antesignane nello stato dell'arte. I prodotti KLARCO sono il frutto di una ricerca approfondita che incorpora la quintessenza di quel Made in Italy che continua a fare la differenza: la modernità delle tecnologie applicate, il loro continuo sviluppo e la realizzazione interna all'azienda dell'intero ciclo produttivo, dalla lavorazione della materia prima ai trattamenti galvanici, testimoniano la dedizione con cui KLARCO applica tutto il suo know-how a ogni singolo componente, anche il più piccolo. Non a caso, le idee e le invenzioni messe al servizio dell'acqua, rendono KLARCO l'azienda leader del settore.





Care for every detail

TECHNOLOGY IS QUALITY

A quality product is the ultimate expression of man's work. KLARCO products reflect our entire technical experience but also a passion for properly done things with special attention given to all details. Refusing the philosophy of planned obsolescence, we focus on continuously extending the durability of our products, with the right balance of reliability and performance. Our production philosophy yields clear results: reduced water and energy consumption, lower maintenance costs and less wasted time. In other words, increased quality.

TECHNOLOGIE UND QUALITÄT. Ein Qualitätsprodukt ist die höchste Ausdrucksform menschlicher Arbeit. Die Produkte KLARCO zeigen unsere gesamte technische Kenntnis, aber auch die Leidenschaft für sachgerechte Gegenstände und eine bis in kleinste gehende Detailpflege. Das Verweigern der Philosophie der programmierten Veralterung unterstreicht das Ziel der ständigen Verlängerung der Nutzbarkeit des Produkts, in dem man auf die richtige Mischung von Zuverlässigkeit und Leistung setzt. Die Ergebnisse unserer Herstellungsphilosophie sind deutlich zu erkennen: weniger verschwendetes Wasser, weniger verbrauchte elektrische Energie, weniger Instandhaltungskosten, weniger verlorene Zeit. Mit anderen Worten, mehr Qualität.

LA TECHNOLOGIE, C'EST LA QUALITÉ. Un produit de qualité est la meilleure expression du travail de l'homme. Les produits KLARCO reflètent non seulement tout notre bagage technique, mais aussi la passion pour les choses faites dans les règles de l'art et l'attention pour le moindre détail. Le refus de l'idée de l'obsolescence programmée exalte l'objectif de l'allongement continu de la vie utile du produit, en recherchant le mélange idéal entre la fiabilité et la performance. Les résultats de notre philosophie de production sont évidents : moins d'eau gaspillée, moins d'électricité consommée, moins de coûts d'entretien, moins de perte de temps. En d'autres mots, plus de qualité.

LA TECNOLOGIA È QUALITÀ. Un prodotto di qualità è la massima espressione del lavoro dell'uomo. I prodotti KLARCO rispecchiano tutto il nostro bagaglio tecnico, ma anche la passione per le cose fatte a regola d'arte e la cura del minimo particolare. Il rifiuto della filosofia dell'obsolescenza programmata, esalta l'obiettivo del continuo allungamento della vita utile del prodotto, puntando sul giusto mix di affidabilità e performance. I risultati della nostra filosofia produttiva sono evidenti: meno acqua sprecata, meno energia elettrica consumata, meno costi di manutenzione, meno tempo perso. In altre parole, più qualità.





DESIGNED FOR PROFESSIONALS

This is why leading manufacturers of professional kitchens worldwide choose KLARCO.
The best can only be achieved with the best.

GEPLANT FÜR DEN, DER ARBEITET. Aus diesem Grund entscheiden sich die bedeutendsten
Hersteller von Grossküchen für KLARCO. Das Beste erhält man nur mit dem Besten.

RÉALISÉS POUR LES PROFESSIONNELS. C'est la raison pour laquelle les plus grands construc-
teurs de cuisines professionnelles au monde choisissent KLARCO. On n'obtient le meilleur résultat
qu'avec le meilleur produit.

PROGETTATI PER CHI LAVORA. È per questo che i più grandi produttori di cucine professionali al
mondo scelgono KLARCO. Il meglio si ottiene solo con il meglio.





Professional kitchens

◀ KLARCO





“STYL” COLLECTION

TECHNICAL FEATURES



“STYL” KOLLEKTION - Technische Angaben
COLLECTION “STYL” - Détails techniques
COLLEZIONE “STYL” - Caratteristiche tecniche

Technical features

Pre-Rinse Units

1 Support spring in harmonic steel. Gray PA 11 (Rilsan®) or blue epoxy coating to make the spring stainless. [Rilsan® is a registered trademark of Arkema (www.arkema.com)]

2 The spring is equipped with a protective ring which minimizes friction between the spring itself and the flexible hose.

3 Flexible hose in EPDM rubber, certified for the transport of liquid foodstuff (including potable water); reinforced with stainless steel double braid; transparent thermoplastic coating for maximum hygiene, makes the hose extremely easy to clean.

4 All STYL Pre-Rinse Units, in their "black" variant, may be optionally equipped with 150 mm.-long wall brackets, instead of the standard 115 mm.-long ones. Grey wall brackets are only available in the standard 115 mm. length.

5 Stainless steel spray gun bracket with fiberglass-enriched PA 6 body.

6 Add-on faucet is factory-installed, for maximum stability and perfect axial positioning.

7 Stainless steel riser pipe. Considering water may stagnate inside the pipe for a long time, in case the pre-rinse unit is not used, stainless steel provides maximum hygiene compared to the traditional chrome-plated brass pipes.



All "STYL" Pre-Rinse Units are equipped with check valves, in compliance with EN 1717.

Bench-mount single-hole faucets are equipped with nickel-plated copper inlet pipes with G1/2" male-threaded compression couplings. Where specified, single-hole faucets may be optionally equipped with flexible hose inlets (G3/8" or G1/2" female threaded).



“NEW” Spray Gun.

Internal components in stainless steel and EPDM rubber certified for potable water contact. High efficiency, maximum durability. Ergonomical design. Unlike most spray guns on the market, the “NEW” Spray Gun is made with special nylon devoid of any Polycyclic Aromatic hydrocarbons [it has recently been found that P.A.H.'s can be carcinogenic in case of prolonged skin contact]. Progressive water flow (the more the lever is pressed, the higher the water flow). Thermoplastic components are heat-insulating and limescale-resistant. Water hammer-proof stainless steel valve. Designed by KLARCO in 1994, this has quickly become the most imitated spray gun model on the market.



Faucet bodies made in hard chromium-plated brass, massive heavy-duty construction.

All KLARCO faucets are designed for the professional environment; no lightweight construction, household-type faucet bodies are used.

Solid brass swivel nozzles, with thick hard chromium coating in compliance with EN 248.

The swivel spout is kept in place by a stainless steel screw, for maximum ease of installation and maintenance. Twin gaskets ensure maximum stability.

Specially designed (professional) high flow and high durability stem valves.

Innovative design knobs, made in hard chromium-plated BayBlend®. BayBlend® is an innovative technopolymer, resistant to temperature of up to 233°F. All faucets are optionally available with hard chromium-plated brass knobs.

[BayBlend® is a registered trademark of Bayer MaterialScience AG, leverkusen - <http://plastics.bayer.com>]

50 mm.-long mounting shanks and thicker-than-usual ring nut for maximum ease of installation and stability.



Professional high-flow limescale-resistant mixing cartridges.

Sanitary levers in fiberglass-enriched PA 6. The sanitary lever in thermoplastic material was an innovative idea first introduced by KLARCO in 1995 which has quickly become a market standard. The light weight of the plastic lever allows for a greater precision in its positioning and prevents the accidental closing of the water flow which is a common problem of metallic levers. Unlike most competitors, though, KLARCO does not use cheap, low-quality plastics (e.g.: ABS), but high-elasticity reinforced nylon. The choice of the material, coupled with the design of the lever, makes it light yet virtually unbreakable. Starting in 2010, KLARCO sanitary levers are only available in gray colour.

Brausegarnitur

1 Spiralfeder aus harmonischem Stahl, beschichtet mit grauem PA 11 (Rilsan®) oder Beschichtung mit Epoxidlack Blau zur Rostbeständigkeit der Feder.

[Rilsan® ist eine eingetragene Marke von Arkema (www.arkema.com)]

2 Die Feder ist mit einem Schutzring versehen, um die Reibung zwischen der Feder und dem Flex-Schlauch zu vermindern.

3 Schlauch aus EPDM-Gummi lebensmittelgeeignet und für Trinkwasser zertifiziert; ummantelt mit doppeltem Edelstahlgeflecht und transparenter thermoplastischer Isolierung, für maximale Hygiene und einfache Reinigung.

4 Alle Brausegarnituren STYL in der Ausführung schwarz können auf Wunsch mit 150 mm langer Wandhalterung statt mit 115 mm geliefert werden. Die grauen Wandhalterungen sind nur in der Länge 115 mm erhältlich.

5 Brausehaken aus Edelstahl auf einem Körper aus PA 6, mit Glasfaser verstärkt.

6 Armatur auf Rohr vormontiert, für maximale Stabilität und perfekte Ausrichtung mit der Brausegarnitur.

7 Standrohr aus Edelstahl AISI 304. Berücksichtigt man, dass das Wasser bei längerem Nichtgebrauch der Geschirrspülbrause lange Zeit darin stehen kann, dann bietet das Edelstahlrohr eine weitaus größere Hygiene als die herkömmlichen Rohre aus verchromtem Messing.



Alle Brausegarnituren STYL werden ab Werk mit Rückschlagventilen nach EN 1717 geliefert.

Die Tisch-Einlochbatterien werden mit Zuleitungsschlauch aus vernickeltem Kupfer geliefert, ausgerüstet mit Druckanschlüssen (Nipples) mit Außengewinde G1/2". Wo dies angegeben ist, können die Armaturen der Einlochbatterien mit Flex-Schlauch geliefert werden, mit Innengewinde G3/8" oder G1/2".



Brausekopf Mod. "NEW"

mit Innenteilen aus Edelstahl und EPDM-Gummi, für Lebensmittel zertifiziert. Hohe Leistung, maximale Lebensdauer. Griff und Hebel ergonomisch geformt. Im Gegensatz zu den meisten erhältlichen Brauseköpfen besitzt der Brausekopf NEW aus dem Hause KLARCO einen Hebel aus Spezialnylon, ohne polzyklische aromatische Kohlenwasserstoffe [vor kurzem wurde festgestellt, dass die PAK bei längerem Hautkontakt potentiell krebserregend sind]. Stufenlose Dosierbarkeit (je stärker der Hebel gedrückt wird, desto mehr Wasser wird abgegeben). Die thermoplastischen Bestandteile sind wärmeisolierend und kalkbeständig. Schiebeventil aus Edelstahl, rückschlagfrei. Befestigungshaken am Abgabehebel für Dauerausgabe. 1994 von KLARCO entwickelt, wurde er der am häufigsten nachgeahmte Brausekopf auf dem Markt.



Armaturkörper aus verchromtem Messing, eine besonders robuste Ausführung.

KLARCO entwickelt seine Armaturen für den professionellen Einsatz, es werden keine herkömmlichen Armaturkörper für den Hausgebrauch verwendet.

Schwenkbarer Auslauf aus verchromtem Messing nach der Norm EN 248.

Befestigung des Auslaufs durch Schrauben, für eine besonders einfache Installation und Wartung. Doppelte Dichtungsmutter, um die größtmögliche Stabilität zu garantieren.

Spezialfettkammeroberteile mit hohem Durchfluss und langer Lebensdauer.

Griffe mit innovativem Design aus verchromtem BayBlend[®]. BayBlend ist ein innovatives Technopolymer von hoher Qualität, temperaturbeständig bis 112°C. Auf Wunsch sind alle Armaturen auch mit Griffen aus verchromtem Messing erhältlich. [BayBlend[®] ist eine eingetragene Marke von Bayer MaterialScience AG, Leverkusen - <http://plastics.bayer.com>].

Gewindeschäfte mit 50 mm Länge und Überwurfmutter mit großer Dicke, für besonders einfache Installation und größtmögliche Stabilität.



Ellbogen-Bedienhebel aus PA 6, mit Glasfaser verstärkt. Der Ellbogen-Bedienhebel aus Thermoplast ist eine Innovation, die von KLARCO 1995 vorgestellt wurde und schnell zu einem Standard auf dem Markt wurde. Mit dem leichten Kunststoff-Hebel kann präzise positioniert werden und ein versehentliches Schließen des Hebels aufgrund seines Metallgewichts wird vermieden. Im Gegensatz zu vielen Konkurrenten verwendet KLARCO jedoch keine billigen oder minderwertigen Kunststoffe (ABS), sondern bruchfestes Nylon mit hoher Elastizität. Ab 2010 sind die Ellbogen-Bedienhebel von KLARCO nur im Farbton grau erhältlich.

Professionelle Mischerpatronen mit hohem Durchfluss und hohem Kalkwiderstand.

Détails techniques

Bloc douchette

1 Ressort de support en acier harmonique avec revêtement en PA 11 (Rilsan®) gris ou époxy bleu pour rendre le ressort inoxydable.

[Rilsan® est une marque déposée par Arkema (www.arkema.com)]

2 Le ressort est muni d'un anneau de protection pour réduire les frottements entre ressort et flexible.

3 Flexible en caoutchouc EPDM certifié de qualité alimentaire et conforme pour l'eau potable ; double revêtement tressé et gaine en thermoplastique transparent pour une parfaite hygiène et facilité d'entretien.

4 Sur demande, tous les blocs douchette STYL en version noire peuvent être dotés d'un support mural d'une longueur de 150 mm au lieu de 115 mm. Les supports muraux de coloris gris ne sont disponibles qu'à la longueur de 115 mm.

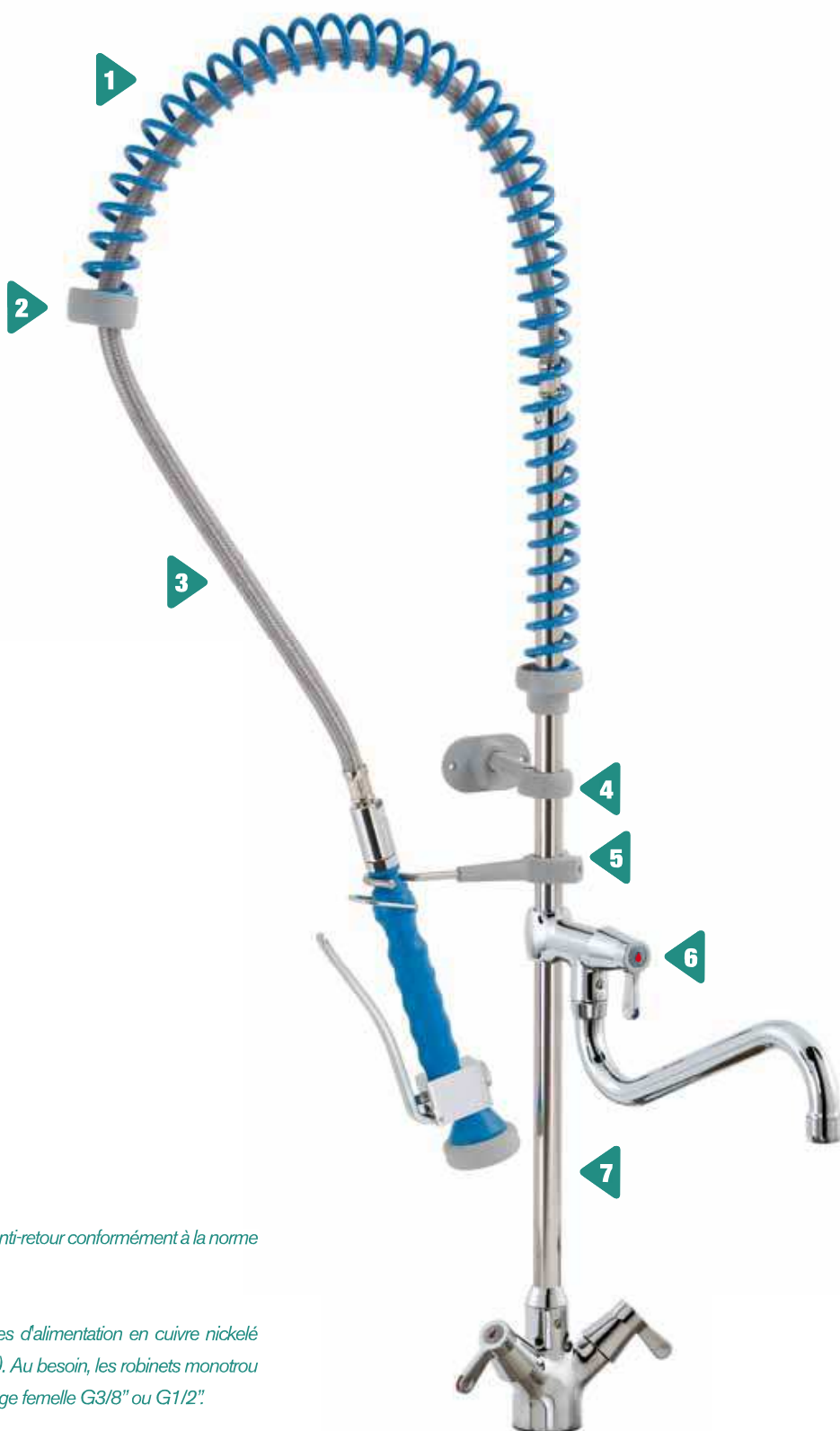
5 Crochet de douchette inox placé sur corps en PA 6 renforcé de fibre de verre.

6 Robinet sur tube pré-monté pour une parfaite stabilité et une parfaite position dans l'axe du bloc douchette.

7 Tube de support en acier inox AISI 304. En considérant que l'eau pourrait stagner longuement en cas d'inutilisation prolongée du bloc douchette, le tube en inox fournit une meilleure hygiène par rapport au tuyau en laiton chromé.

Tous les blocs douchette STYL sont dotés en série de clapets anti-retour conformément à la norme EN 1717.

Les robinets monotrou de comptoir sont dotés de petits tubes d'alimentation en cuivre nickelé équipés de raccords à pression à filetage G1/2" mâle (nipples). Au besoin, les robinets monotrou peuvent être dotés de flexibles d'arrivée d'eau à raccord à filetage femelle G3/8" ou G1/2".





Pommeau douche "NEW"

Pommeau de douche mod. "NEW" avec composants internes en inox et caoutchouc EPDM certifié de qualité alimentaire. Haute efficacité et résistance durable. Poignée et levier ergonomiques. Contrairement à la plupart des pommeaux de douche vendus sur le marché, le pommeau de douche "NEW" de KLARCO dispose d'une poignée en nylon spécial privé d'hydrocarbures aromatiques polycycliques [des études récentes ont montré que les HAP sont des substances potentiellement cancérigènes en cas de contact prolongé avec la peau]. Distribution d'eau progressive (plus on appuie sur le levier, plus on augmente la distribution d'eau). Composants thermoplastiques calorifuges et résistants au calcaire. Robinet-vanne en inox garanti anti-coup de bélier. Crochet de fixation du levier pour une distribution d'eau continue. Conçu par KLARCO en 1994, c'est aujourd'hui le pommeau de douche le plus imité du marché.



Corps de robinet en laiton chromé; fabrication extrêmement robuste.

KLARCO conçoit ses robinets pour un usage professionnel : nous n'utilisons donc pas de corps de robinet à simple usage domestique.

Becs orientables en tube de laiton chromé conforme à la norme EN 248.

Fixation du bec par vis pour une plus grande facilité d'installation et d'entretien. Double joint d'étanchéité pour garantir une parfaite stabilité.

Têtes de robinet spéciales à haut débit et résistance durable.

Manettes au design innovant en BayBlend® chromé.

Le BayBlend est un technopolymère innovant de haute qualité, résistant à une température jusqu'à 112 °C. Sur demande, tous les robinets sont disponibles avec manettes en laiton chromé. [BayBlend® est une marque déposée par Bayer MaterialScience AG, Leverkusen - <http://plastics.bayer.com>].

Tiges de fixation de 50 mm de long et écrou à bride de grande épaisseur pour une plus grande facilité d'installation et une parfaite stabilité.



Levier clinique en PA 6 renforcé de fibre de verre. Le levier clinique en thermoplastique est une innovation lancée par KLARCO en 1995 et qui est rapidement devenue le standard du marché. La légèreté du levier en plastique permet de le positionner de façon précise et empêche la fermeture accidentelle de la distribution d'eau due au poids du levier métallique. Contrairement à de nombreux concurrents, KLARCO ne se sert pas d'un plastique économique de basse qualité (ABS) mais de nylon à très haute résistance et haute élasticité. À partir de 2010, les leviers cliniques KLARCO seront disponibles au seul coloris gris.

Cartouches mitigeur professionnelles, à haut débit et à haute résistance contre le calcaire.

Caratteristiche tecniche

Gruppo doccia

1 Molla di sostegno in acciaio armonico, rivestita in PA 11 (Rilsan®) grigio o epossidico azzurro per rendere la molla inossidabile.

[Rilsan® è un marchio registrato da Arkema (www.arkema.com)]

2 La molla è equipaggiata con un anello di protezione per ridurre la frizione tra la molla stessa e il tubo flessibile.

3 Tubo flessibile in gomma EPDM certificata per l'utilizzo con acqua potabile; rivestimento in doppia treccia inox e guaina in termoplastica trasparente per la massima igiene e facilità di pulizia.

4 Tutti i gruppi doccia STYL nella variante nera possono essere forniti su richiesta con supporto a parete lungo 150 mm, anziché 115 mm. I supporti a parete grigi sono disponibili solo nella lunghezza da 115 mm.

5 Gancio doccia inox innestato su corpo in PA 6 rinforzato con fibra di vetro.

6 Rubinetto su tubo pre-montato per la massima stabilità e la perfetta posizione in asse col gruppo doccia.

7 Tubo di sostegno in acciaio inox AISI 304. Considerando che l'acqua può ristagnarvi a lungo in caso di mancato utilizzo del gruppo doccia, il tubo in inox fornisce la massima igiene rispetto ai tradizionali tubi in ottone cromato.



Tutti i gruppi doccia STYL sono forniti di fabbrica con valvole di non ritorno in conformità alla EN 1717.

I monofori da banco vengono forniti con tubetti d'alimentazione in rame nichelato equipaggiati con raccordi a pressione (nipples) con filetto G1/2" maschio. Ove indicato, i rubinetti monoforo possono essere forniti con tubi flessibili di mandata con raccordo filettato femmina G3/8" o G1/2".



Testa doccia "NEW"

Testa doccia mod. "NEW" con componenti interni in inox e gomma EPDM certificata per alimenti. Alta efficienza, massima resistenza nel tempo. Impugnatura e leva ergonomiche. A differenza della maggior parte delle teste doccia presenti sul mercato, la testa doccia "NEW" prodotta da KLARCO ha un'impugnatura in nylon speciale esente da Idrocarburi Policiclici Aromatici [è stato recentemente accertato che gli I.P.A. sono sostanze potenzialmente carcinogene per prolungato contatto con la pelle]. Erogazione progressiva (più si preme la leva e maggiore l'erogazione dell'acqua). Componenti termoplastici termoisolanti e resistenti al calcare. Valvola a saracinesca in inox a prova di colpo d'ariete. Gancio di fissaggio della leva d'erogazione per un'erogazione continua. Progettata da KLARCO nel 1994, è diventata la testa doccia più imitata sul mercato.



Corpo del rubinetto in ottone cromato; costruzione estremamente robusta.

KLARCO progetta i propri rubinetti per l'ambiente professionale: non vengono usati corpi di rubinetti per comune uso domestico.

Canne girevoli in tubo d'ottone cromate a norma EN 248.

Fissaggio della canna a mezzo vite per la massima facilità nell'installazione e manutenzione. Doppia guarnizione di tenuta per assicurare la massima stabilità.

Vitoni speciali ad alta portata ed elevata resistenza nel tempo.

Manopole con design innovativo in BayBlend® cromato. Il BayBlend è un tecnopolimero innovativo d'alta qualità resistente a temperature fino a 112°C. Su richiesta, tutti i rubinetti sono disponibili con manopole in ottone cromato. [BayBlend® è un marchio registrato da Bayer MaterialScience AG, Leverkusen - <http://plastics.bayer.com>].

Gambi di fissaggio lunghi 50 mm. e dado flangiato di grosso spessore per la massima facilità nell'installazione e massima stabilità.



Leva clinica in PA 6 rinforzato con fibra di vetro. La leva clinica in termoplastica è stata un'innovazione presentata da KLARCO nel 1995 e rapidamente divenuta uno standard di mercato. La leggerezza della leva in plastica consente un posizionamento preciso ed impedisce l'involontaria chiusura dell'erogazione dovuta al peso della leva metallica. A differenza di molti concorrenti però, KLARCO non utilizza plastica economica o di bassa qualità (ABS) bensì nylon infrangibile ad alta elasticità. A partire dal 2010, le leve cliniche KLARCO saranno disponibili solo in colorazione grigia.

Cartucce miscelatrici professionali ad alta portata ed alta resistenza al calcare.



BENCH-MOUNT SINGLE-HOLE FAUCETS



*EINLOCHBATTERIE MIT HANDGRIFFEN
MÉLANGEURS MONOTROU
MONOFORI DA BANCO CON MANOPOLE*

Heavy-duty Pillar Taps

Standventil mit Handgriff "K3" - Robinet pilier et manette "K3" - Monolavello da banco con manopole "K3"

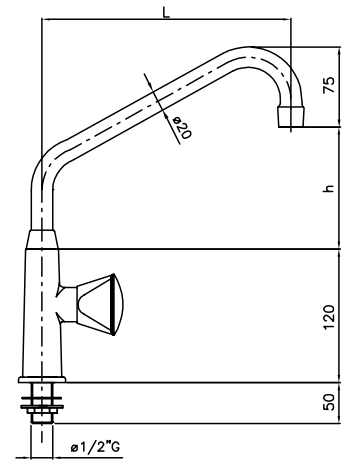
Pillar Tap with Swivel Nozzle

Standventil mit Schwenkauslauf

Robinet pilier et bec orientable

Monolavello con canna girevole

L	H	Art. No.
250	120	1s.2006.05.K13
300	150	1s.2006.07.K13
300	250	1s.2006.08.K13
350	150	1s.2006.09.K13
350	250	1s.2006.11.K13



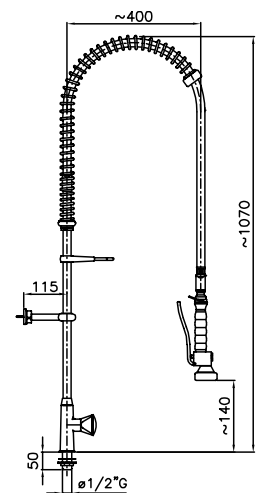
Pre-Rinse Unit with Pillar Tap

Geschirrspülbrause mit Standventil

Ensemble Douchette avec robinet pilier

Gruppo doccia su Monolavello

Art. No.	
2s.2006.03.K13	●
2s.2006.03.K13/BG	● ●



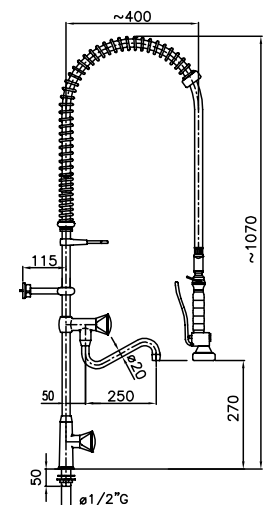
Pre-Rinse Unit with Add-On Tap

Geschirrspülbrause mit Stand- und Auslaufventil

Ensemble Douchette avec robinet pilier et col de cygne

Gruppo doccia Monolavello con rubinetto su tubo

Art. No.	
3s.2006.s1.K13	●
3s.2006.s1.K13/BG	● ●



High Flow (Spout) + High Efficiency (Spray Gun)
 Hoher Wasserdurchfluss (Auslauf) + Grosse Effizienz (Handbrause)
 Grand Débit (Rejet) + Grand efficacité (Douchette)
 Alta Portata (Canna) + Alta Efficienza (Doccia)

Heavy-duty Pillar Taps

Standventil mit Handgriff "K9" - Robinet pilier et manette "K9" - Monolavello da banco con maniglie "K9"

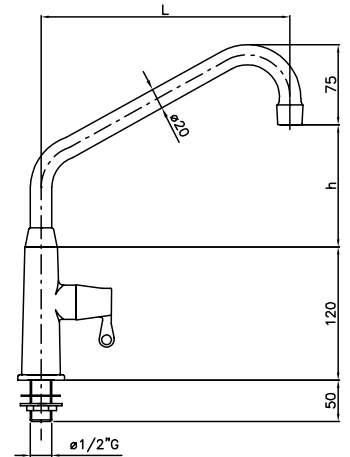
Pillar Tap with Swivel Nozzle

Standventil mit Schwenkauslauf

Robinet pilier et bec orientable

Monolavello con canna girevole

L	H	Art. No.
250	120	1s.2009.05.K59
300	150	1s.2009.07.K59
300	250	1s.2009.08.K59
350	150	1s.2009.09.K59
350	250	1s.2009.11.K59



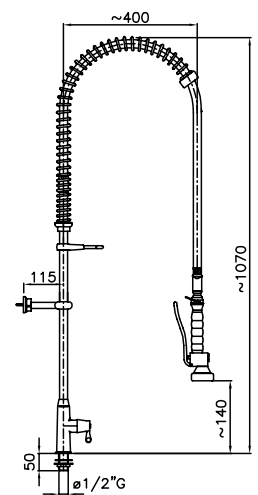
Pre-Rinse Unit with Pillar Tap

Geschirrspülbrause mit Standventil

Ensemble Douchette avec robinet pilier

Gruppo doccia su Monolavello

Art. No.	
2s.2009.03.K59	●
2s.2009.03.K59/BG	● ●



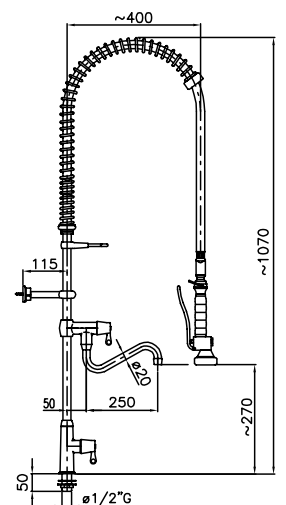
Pre-Rinse Unit with Add-On Tap

Geschirrspülbrause mit Stand- und Auslaufventil

Ensemble Douchette avec robinet pilier et col de cygne

Gruppo doccia Monolavello con rubinetto su tubo

Art. No.	
3s.2009.s1.K59	●
3s.2009.s1.K59/BG	● ●



With ceramic-disc valves.

Mit Keramikerteilen (90° Drehung).

À têtes céramiques (1/4 de tour).

Con vitoni a dischi ceramici (apertura 90°).

Single-hole Monobloc Faucets, "K3e" knobs

Einlochbatterie mit Handgriffen "K3e" - Mélangeur monotrou "Styl" avec manettes "K3e" - Monoforo "Styl" con manopole "K3e"

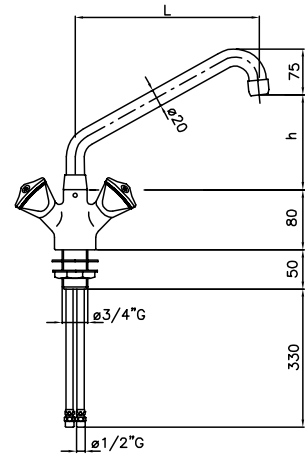
"STYL" Monobloc Faucet with Swivel Nozzle

"STYL" Einlochbatterie mit Schwenkauslauf

Mélangeur "STYL" avec bec orientable

Monoforo "STYL" con canna girevole

L	H	Art. No.
250	120	1s.2402.05.K33
300	150	1s.2402.07.K33
300	250	1s.2402.08.K33
350	150	1s.2402.09.K33
350	250	1s.2402.11.K33



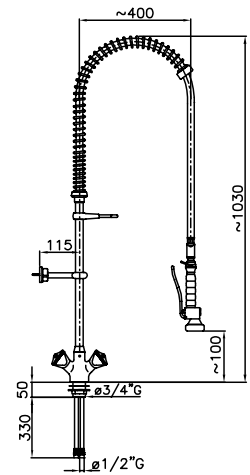
Pre-Rinse Unit with Monobloc Faucet

Geschirrspülbrause mit Einlochbatterie "STYL"

Ensemble Douchette avec mélangeur monotrou "STYL"

Gruppo doccia su Monoforo "STYL"

Art. No.	
2s.2403.03.K33	●
2s.2403.03.K33/BG	● ●



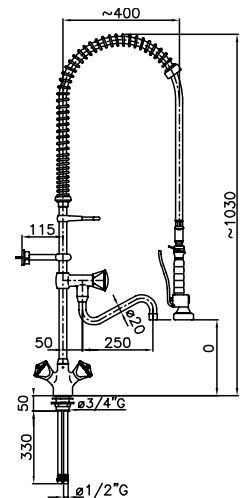
Pre-Rinse Unit with Add-On Tap

Geschirrspülbrause mit Einlochbatterie und Standrohrventil

Ensemble Douchette avec mélangeur monotrou et col de cygne

Gruppo doccia Monoforo con rubinetto su tubo

Art. No.	
3s.2403.s1.K33	●
3s.2403.s1.K33/BG	● ●



Also available with optional flexible hose inlets.
Auf Anfrage mit Verbindungsschläuchen lieferbar.
Disponibile même avec flexibles de raccordement.
Disponibili anche con flessibili di alimentazione.

Single-hole Monobloc Faucets, "K4e" knobs

Einlochbatterie mit Handgriffen "K4e" - Mélangeur monotrou "Styl" avec manettes "K4e" - Monoforo "Styl" con manopole "K4e"

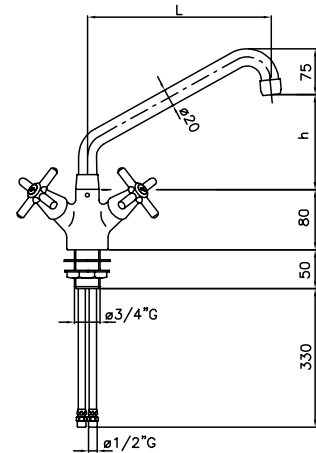
"STYL" Monobloc Faucet with Swivel Nozzle

"STYL" Einlochbatterie mit Schwenkauslauf

Mélangeur "STYL" avec bec orientable

Monoforo "STYL" con canna girevole

L	H	Art. No.
250	120	1s.2402.05.K34
300	150	1s.2402.07.K34
300	250	1s.2402.08.K34
350	150	1s.2402.09.K34
350	250	1s.2402.11.K34



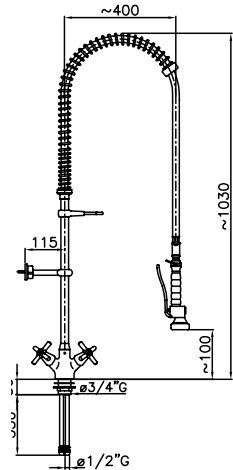
Pre-Rinse Unit with Monobloc Faucet

Geschirrspülbrause mit Einlochbatterie "STYL"

Ensemble Douchette avec mélangeur monotrou "STYL"

Gruppo doccia su Monoforo "STYL"

Art. No.	
2s.2403.03.K34	●
2s.2403.03.K34/BG	● ●



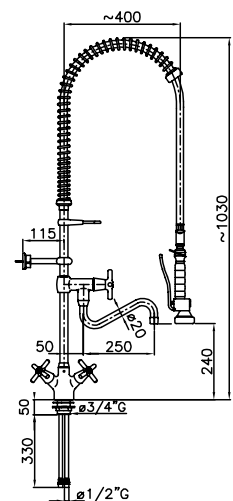
Pre-Rinse Unit with Add-On Tap

Geschirrspülbrause mit Einlochbatterie und Standrohrventil

Ensemble Douchette avec mélangeur monotrou et col de cygne

Gruppo doccia Monoforo con rubinetto su tubo

Art. No.	
3s.2403.s1.K34	●
3s.2403.s1.K34/BG	● ●



Also available with optional flexible hose inlets.
Auf Anfrage mit Verbindungsschläuchen lieferbar.
Disponibile même avec flexibles de raccordement.
Disponibili anche con flessibili di alimentazione.

Single-hole Monobloc Faucets, "K9e" handles

Einlochbatterie mit Handgriffen "K9e" - Mélangeur monotrou "Styl" avec manettes "K9e" - Monoforo "Styl" con maniglie "K9e"

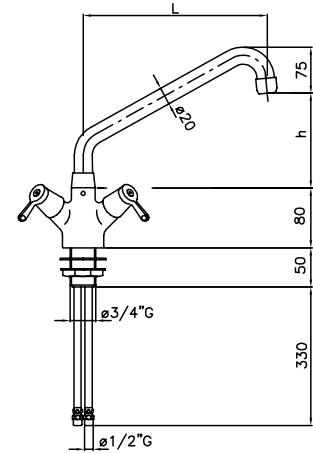
"STYL" Monobloc Faucet with Swivel Nozzle

"STYL" Einlochbatterie mit Schwenkauslauf

Mélangeur "STYL" avec bec orientable

Monoforo "STYL" con canna girevole

L	H	Art. No.
250	120	1s.2402.05.K49
300	150	1s.2402.07.K49
300	250	1s.2402.08.K49
350	150	1s.2402.09.K49
350	250	1s.2402.11.K49



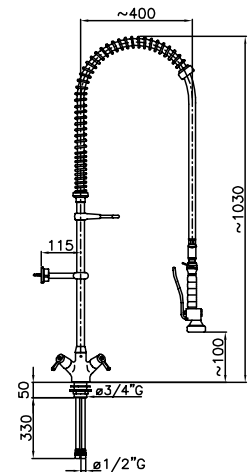
Pre-Rinse Unit with Monobloc Faucet

Geschirrspülbrause mit Einlochbatterie "STYL"

Ensemble Douchette avec mélangeur monotrou "STYL"

Gruppo doccia su Monoforo "STYL"

Art. No.	
2s.2403.03.K49	●
2s.2403.03.K49/BG	● ●



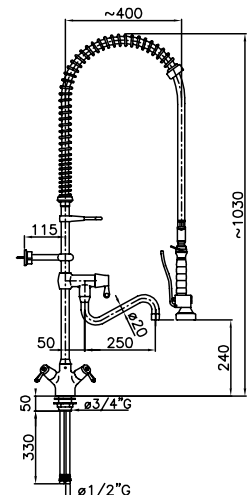
Pre-Rinse Unit with Add-On Tap

Geschirrspülbrause mit Einlochbatterie und Standrohrventil

Ensemble Douchette avec mélangeur monotrou et col de cygne

Gruppo doccia Monoforo con rubinetto su tubo

Art. No.	
3s.2403.s1.K49	●
3s.2403.s1.K49/BG	● ●



With ceramic-disc valves.

Mit Keramikoberteilen (90° Drehung).

À têtes céramiques (1/4 de tour).

Con vitoni a dischi ceramici (apertura 90°).

Also available with optional flexible hose inlets.

Auf Anfrage mit Verbindungsschläuchen lieferbar.

Disponibile même avec flexibles de raccordement.

Disponibili anche con flessibili di alimentazione.

"GIG" High-flow Monobloc Faucets

"GIG" Hochleistung Einlochbatterie - Mélangeur "GIG" à Grand Débit - Monoforo "GIG" ad Alta Portata

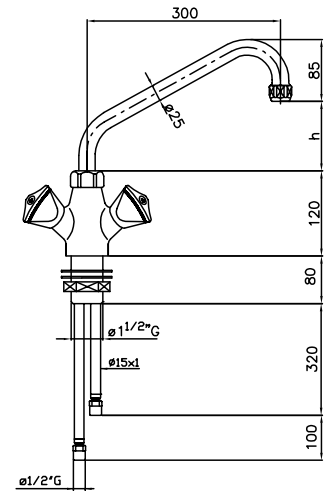
With Swivel Nozzle

Mit Schwenkauslauf

Avec bec orientable

Con canna girevole

H	Art. No.
150	1s.2200.39.K13
250	1s.2200.40.K13



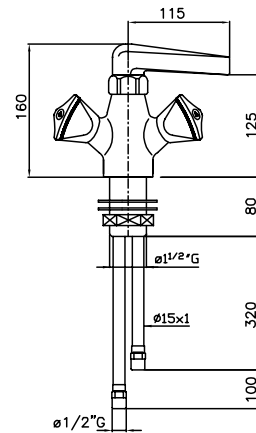
With Swivel Spout

Mit Schwenkauslauf kurz

Avec bec orientable court

Con bocca girevole

Art. No. 1s.2200.L0.K13







SINGLE-HOLE FAUCETS WITH MIXING CARTRIDGE



*EINLOCHBATTERIEN MIT HEBELBEDIENUNG
MITIGEURS MONOCOMMANDE
MONOFORO DA BANCO MONOCOMANDO*

"LCL" Heavy-duty Mixing Faucet

"LCL" Hebelmischer - Mitigeur "LCL" - Monoforo "LCL"

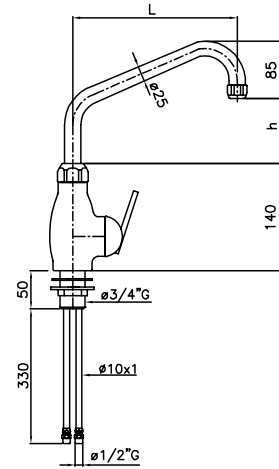
"LCL" Mixing Faucet with Swivel Nozzle

"LCL" 1-Loch Hebelmischer

Mitigeur monotrou "LCL"

Monoforo "LCL" con canna girevole

L	H	Art. No.
250	150	1s.2945.A1.73
300	150	1s.2945.A4.73
350	250	1s.2945.92.73



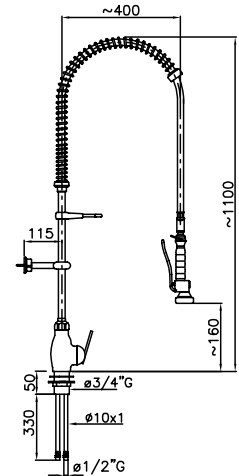
Pre-Rinse Unit with "LCL" Mixing Faucet

Geschirrspülbrause mit "LCL" Hebelmischer

Ensemble Douchette avec mitigeur "LCL"

Gruppo doccia su Monoforo "LCL"

Art. No.	
2s.2945.03.73	●
2s.2945.03.73/BG	● ●



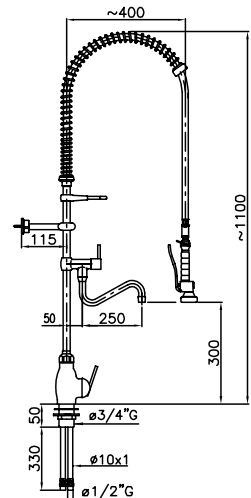
Pre-Rinse Unit with "LCL" Add-On Tap

Geschirrspülbrause mit Standrohrventil

Ensemble Douchette avec robinet col de cygne

Gruppo doccia Monoforo "LCL" con rub. su tubo

Art. No.	
3s.2945.s1.73	●
3s.2945.s1.73/BG	● ●



Massive construction. Heavy duty. High flow.
 Massive ausführung. Sehr robust. Hohe wasserleistung.
 Construction massive. Très résistant. Grand débit.
 Costruzione massiccia, estremamente resistente. Alta portata.

Also available with optional flexible hose inlets.
 Auf anfrage mit verbindungs-schläuchen lieferbar.
 Disponible même avec flexibles de raccordement.
 Disponibili anche con flessibili di alimentazione.

Mixing Faucets with Sanitary Lever

Mischbatterien mit Klinik-Hebel - Mitigeurs avec levier clinique - Miscelatori monocomando a leva clinica

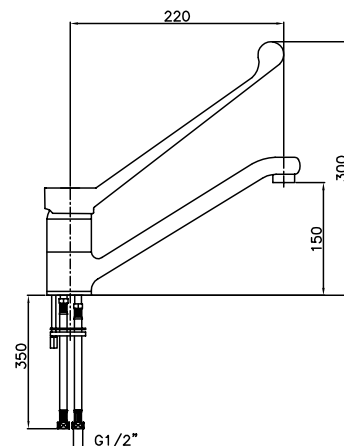
Mixing Faucet with Built-in Swivel Nozzle

1-Loch Hebelmischer mit integriertem Schwenkauslauf

Mitigeur monotrou avec bec intégré orientable

Monoforo con canna girevole incorporata

Art. No. 1s.2960.00.82



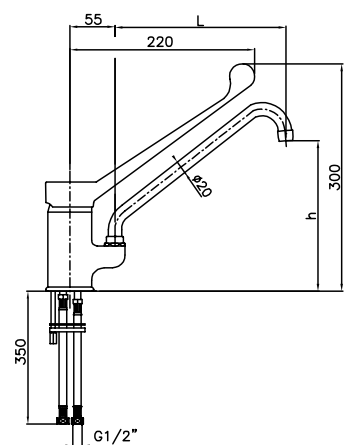
Mixing Faucet with Swivel Nozzle

1-Loch Hebelmischer mit Schwenkauslauf

Mitigeur monotrou avec bec orientable

Monoforo con canna girevole in tubo tondo

L	H	Art. No.
250	180	1s.2962.57.92
320	210	1s.2962.59.92



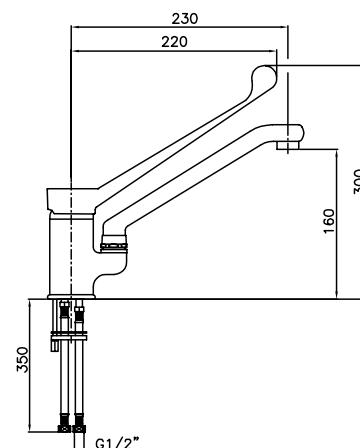
Mixing Faucet with cast swivel nozzle

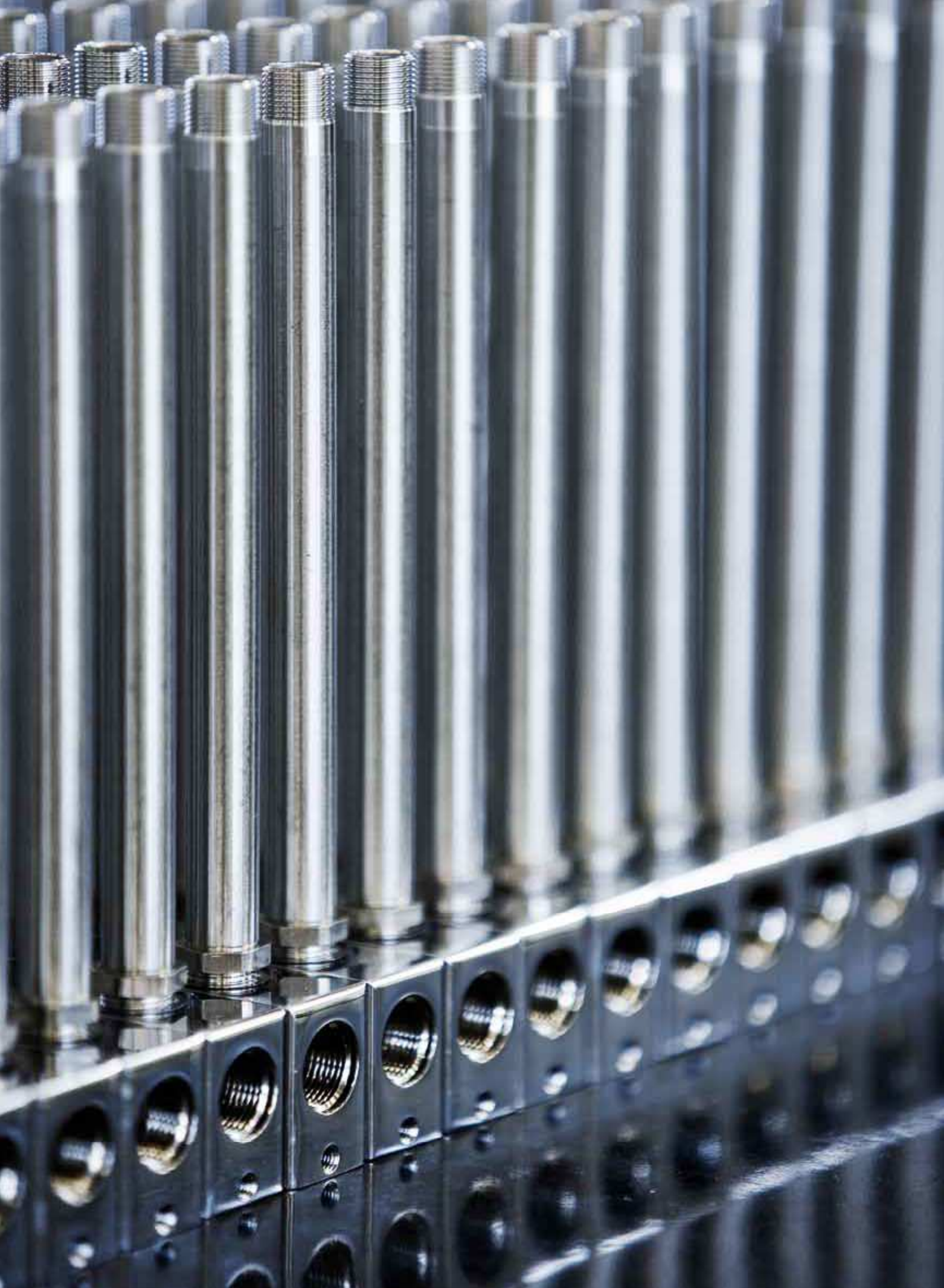
1-Loch Hebelmischer mit Gusschwenkauslauf

Mitigeur monotrou avec bec fondu orientable

Monoforo con canna fusa girevole

Art. No. 1s.2962.45.92





Mixing Faucets with Sanitary Lever

Mischbatterien mit Klinik-Hebel - Mitigeurs avec levier clinique - Miscelatori monocomando a leva clinica

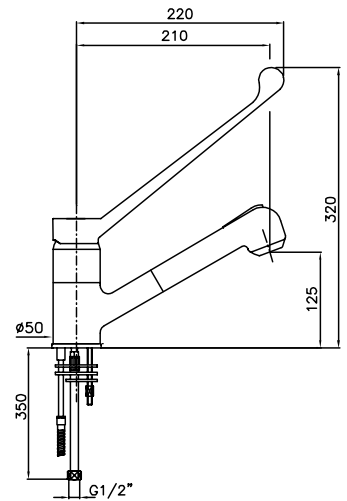
Mixing Faucet with Pull-out Spray

Einlochbatterie mit ausziehbarer Handbrause

Mitigeur monotrou à douchette extractible

Monoforo con doccetta estraibile

Art. No. 1s.2930.80.82



High-flow Mixing Faucets with Sanitary Lever

Mischbatterien mit Klinik-Hebel und Hochwasserdurchfluss - Mitigeurs à Grand Débit avec levier clinique
Miscelatori monocomando a leva clinica

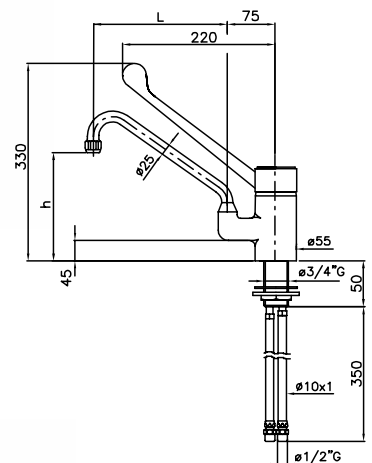
Heavy-duty Mixing Faucet with swivel nozzle

Einlochbatterie mit Schwenkauslauf

Mitigeur monotrou avec bec orientable

Monoforo ad alta portata con canna girevole

L	H	Art. No.
225	170	1s.2901.82.72
275	220	1s.2901.87.72



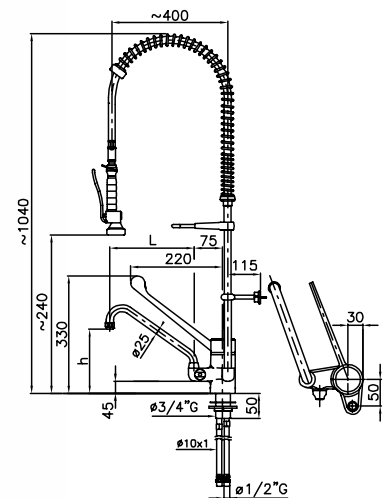
Pre-Rinse Unit with Mixing Faucet

Geschirrspülbrause mit 1-Loch Mischbatterie

Ensemble Douchette avec mitigeur monotrou

Gruppo doccia Monoforo a leva clinica

L	H	Art. No.	Color
225	170	2s.2914.03.72/C82	Black/Chrome
225	170	2s.2914.BG.72/C82	Blue/Chrome
275	220	2s.2914.03.72/C87	Black/Chrome
275	220	2s.2914.BG.72/C87	Blue/Chrome



Also available with optional flexible hose inlets.
Auf anfrage mit verbindingsschläuchen lieferbar.
Disponibile même avec flexibles de raccordement.
Disponibili anche con flessibili di alimentazione.

Massive construction. Heavy duty. High Flow (Spout) + High Efficiency (Spray gun).
Massive Ausführung, hoher Wasserdurchfluss (Auslauf) und grosse Effizienz (Handbrause)
Construction massive, très résistant, Grand Débit (Rejet) et grand effcience (Douchette)
Costruzione massiccia, estremamente resistente. Alta Portata (Canna) + Alta Efficienza (Doccia)





POT FILLERS



*ARMATUREN ZUR EINFÜLLUNG
ROBINETS DE REMPLISSAGE
RUBINETTI MONOFORO PER PIANI COTTURA*

“STYL” Monobloc Pot Fillers

Einlochbatterie “STYL” auf Säule - Mélangeur monotrou réhaussé - Monoforo “STYL” con rialzo

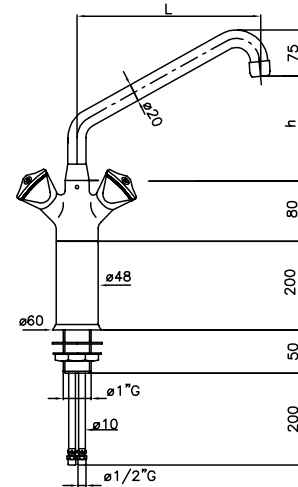
Pot Filler with 200mm riser, “K3e” knobs

Einlochbatterie “STYL” auf Säule h.200mm, Handgriffen “K3e”

Mélangeur monotrou réhaussé h.200mm, manettes “K3e”

Monoforo “STYL” con rialzo h.200mm, man. “K3e”

L	H	Art. No.
250	120	1s.2420.05.K33
300	150	1s.2420.07.K33
300	250	1s.2420.08.K33
350	150	1s.2420.09.K33
350	250	1s.2420.11.K33



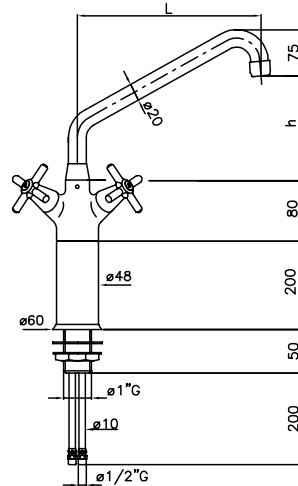
Pot Filler with 200mm riser, “K4e” knobs

Einlochbatterie “STYL” auf Säule h.200mm, Handgriffen “K4e”

Mélangeur monotrou réhaussé h.200mm, manettes “K4e”

Monoforo “STYL” con rialzo h.200mm, man. “K4e”

L	H	Art. No.
250	120	1s.2420.05.K34
300	150	1s.2420.07.K34
300	250	1s.2420.08.K34
350	150	1s.2420.09.K34
350	250	1s.2420.11.K34



Pot Filler with 200mm riser, “K9e” knobs

Einlochbatterie “STYL” auf Säule h.200mm, Handgriffen “K9e”

Mélangeur monotrou réhaussé h.200mm, manettes “K9e”

Monoforo “STYL” con rialzo h.200mm, man. “K9e”

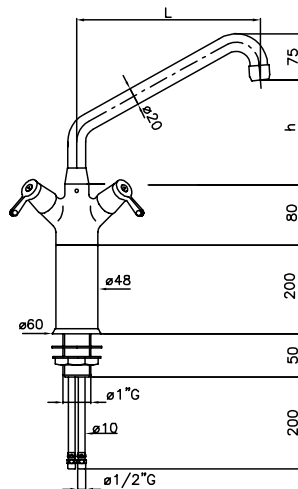
With ceramic-disc valves.

Mit Keramikberteilen (90° Drehung).

À têtes céramiques (1/4 de tour).

Con vitoni a dischi ceramici (apertura 90°).

L	H	Art. No.
250	120	1s.2420.05.K49
300	150	1s.2420.07.K49
300	250	1s.2420.08.K49
350	150	1s.2420.09.K49
350	250	1s.2420.11.K49



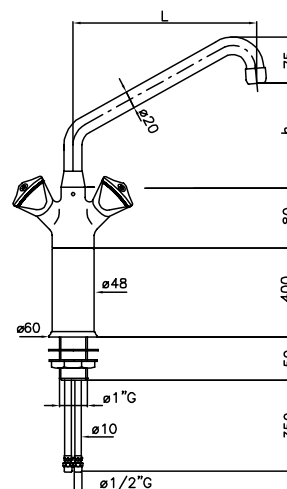
Pot Filler with 400mm riser, "K3e" knobs

Einlochbatterie "STYL" auf Säule h.400mm, Handgriffen "K3e"

Mélangeur monotrou réhaussé h.400mm, manettes "K3e"

Monoforo "STYL" con rialzo h.400mm, man. "K3e"

L	H	Art. No.
250	120	1s.2435.05.K33
300	150	1s.2435.07.K33
300	250	1s.2435.08.K33
350	150	1s.2435.09.K33
350	250	1s.2435.11.K33



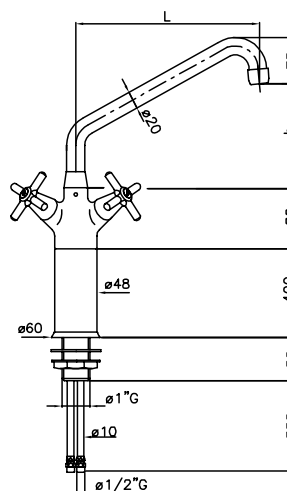
Pot Filler with 400mm riser, "K4e" knobs

Einlochbatterie "STYL" auf Säule h.400mm, Handgriffen "K4e"

Mélangeur monotrou réhaussé h.400mm, manettes "K4e"

Monoforo "STYL" con rialzo h.400mm, man. "K4e"

L	H	Art. No.
250	120	1s.2435.05.K34
300	150	1s.2435.07.K34
300	250	1s.2435.08.K34
350	150	1s.2435.09.K34
350	250	1s.2435.11.K34



Pot Filler with 400mm riser, "K9e" knobs

Einlochbatterie "STYL" auf Säule h.400mm, Handgriffen "K9e"

Mélangeur monotrou réhaussé h.400mm, manettes "K9e"

Monoforo "STYL" con rialzo h.400mm, man. "K9e"

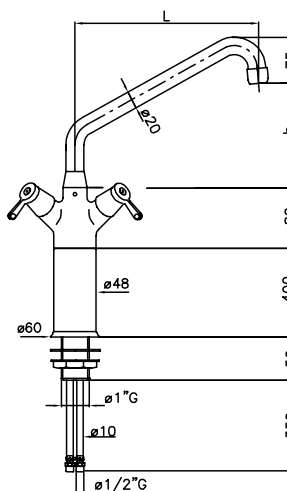
With ceramic-disc valves.

Mit Keramikberteilen (90° Drehung).

À têtes céramiques (1/4 de tour).

Con vitoni a dischi ceramici (apertura 90°).

L	H	Art. No.
250	120	1s.2435.05.K49
300	150	1s.2435.07.K49
300	250	1s.2435.08.K49
350	150	1s.2435.09.K49
350	250	1s.2435.11.K49



"GIG" Heavy-duty Pot Fillers

"GIG" Einlochbatterie auf Säule h.300mm - Mélangeur "GIG" réhaussé h.300mm - Monoforo "GIG" con rialzo h.300mm

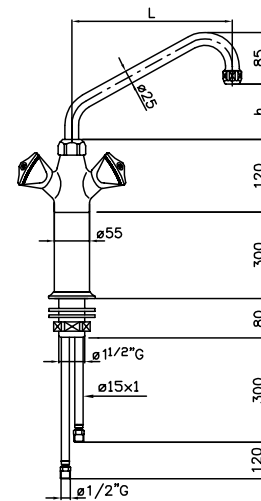
"GIG" Pot Filler with Swivel Nozzle

"GIG" Einlochbatterie mit Schwenkauslauf

Mélangeur "GIG" avec bec orientable

Monoforo "GIG" con canna girevole

L	H	Art. No.
300	150	1s.2203.39.K13
300	250	1s.2203.40.K13



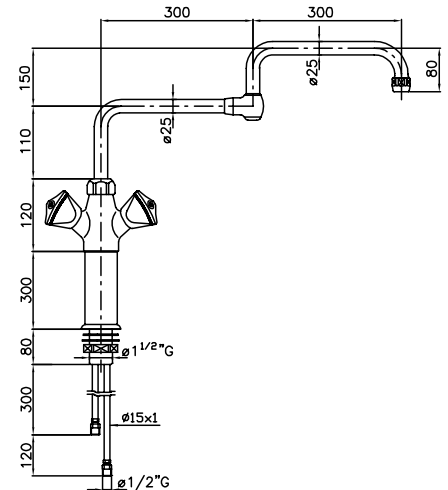
"GIG" Pot Filler with elongated swivel nozzle

"GIG" Einlochbatterie mit Doppel-Gelenk-Auslauf

Mélangeur "GIG" avec double bec articulé

Monoforo "GIG" con canna doppia snodata

Art. No. 1s.2203.E1.K13



Massive construction. Heavy duty. High flow.
 Massive ausführung. Sehr robust. Hohe wasserleistung.
 Construction massive. Très résistant. Grand débit.
 Costruzione massiccia, estremamente resistente. Alta portata.

Also available with optional anti-drop system.
 Auf Anfrage mit Nachtropf-Verhinderer.
 Disponibles avec système anti-goutte.
 Disponibili anche con sistema anti-goccia.

"LCL" High-flow Pot Fillers

"LCL" Hebelmischbatterie auf Säule h.300mm - Mitigeur "LCL" réhaussé h.300mm - Monoforo "LCL" con rialzo h.300mm

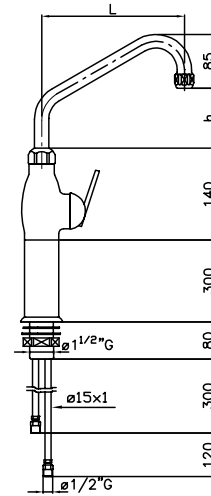
"LCL" Pot Filler with Swivel Nozzle

"LCL" Hebelmischbatterie mit Schwenkauslauf

Mitigeur "LCL" avec bec orientable

Monoforo "LCL" con canna girevole

L	H	Art. No.
300	150	1s.2943.91.73
300	250	1s.2943.92.73



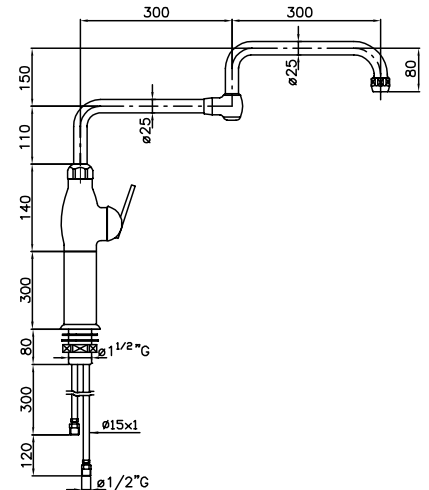
"LCL" Pot Filler with elongated swivel nozzle

"LCL" Hebelmischbatterie mit Doppel-Gelenk-Auslauf

Mitigeur "LCL" avec double bec articulé

Monoforo "LCL" con canna doppia snodata

Art. No. 1s.2943.E4.73



Massive construction. Heavy duty. High flow.
 Massive ausführung. Sehr robust. Hohe wasserleistung.
 Construction massive. Très résistant. Grand débit.
 Costruzione massiccia, estremamente resistente. Alta portata.

Also available with optional anti-drop system.
 Auf Anfrage mit Nachtropf-Verhinderer.
 Disponibles avec système anti-goutte.
 Disponibili anche con sistema anti-goccia.



Stainless Steel Pot Fillers

Inox Standventile auf Säule 90° - Robinets sur colonne inox 90° - Colonnina inox a 90°

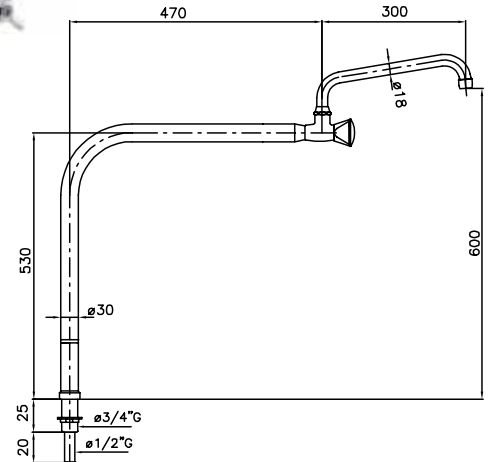
Stainless steel Pot Filler with "K3e" knob

Inox Standventile, Handgriff "K3e"

Robinet sur colonne inox, manette "K3e"

Colonnina inox con manopola "K3e"

Art. No. 1s.2690.C2.K33



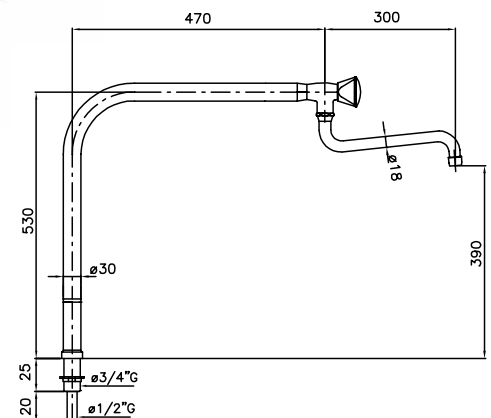
Stainless steel Pot Filler with "K4e" knob

Inox Standventile, Handgriff "K4e"

Robinet sur colonne inox, manette "K4e"

Colonnina inox con manopola "K4e"

Art. No. 1s.2690.C2.K34



Stainless steel Pot Filler with "K3e" knob

Inox Standventile, Handgriff "K3e"

Robinet sur colonne inox, manette "K3e"

Colonnina inox con manopola "K3e"

Art. No. 1s.2691.74.K33

Stainless steel Pot Filler with "K4e" knob

Inox Standventile, Handgriff "K4e"

Robinet sur colonne inox, manette "K4e"

Colonnina inox con manopola "K4e"

Art. No. 1s.2691.74.K34

With swivel nozzle.
 Mit Schwenkauslauf.
 Avec bec orientable.
 Con canna girevole.



**DOUBLE-HOLE BENCH-MOUNT TAPS
WITH 3/4" VALVES**



**2-LOCH STANDBATTERIEN MIT 3/4" OBERTEILEN
MÉLANGEURS BITROU À TÊTES DE ROBINET 3/4"
RUBINETTI BIFORO DA BANCO CON VITONI DA 3/4"**

Double-hole Faucets with "K3" Knobs

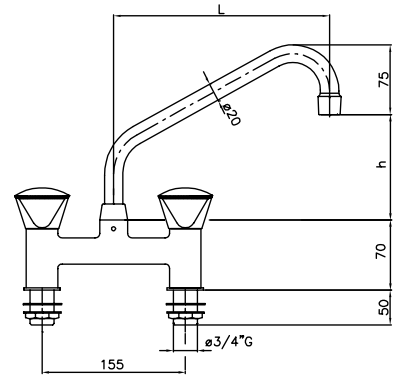
2-Loch Standbatterien mit "K3" Handgriffen - Mélangeurs bitrou avec manettes "K3" - Biforo dritto "Styl" con manopole "K3"

Faucet with swivel nozzle

Standbatterie, gerade Ausführung mit Schwenkauslauf

Mélangeur bitrou droit à bec orientable

Biforo dritto con canna girevole



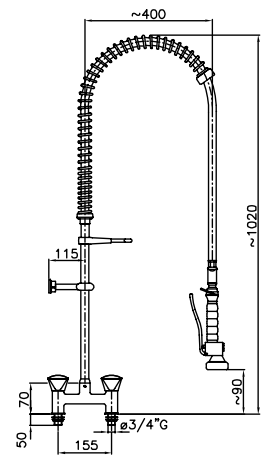
L	H	Art. No.
250	120	1s.3007.05.K23
300	150	1s.3007.07.K23
300	250	1s.3007.08.K23
350	150	1s.3007.09.K23
350	250	1s.3007.11.K23

Pre-Rinse Unit with double-hole faucet

Geschirrspülbrause mit Standbatterie, gerade Ausführung

Ensemble Douchette sur mélangeur bitrou droit

Gruppo doccia su biforo dritto



Art. No.

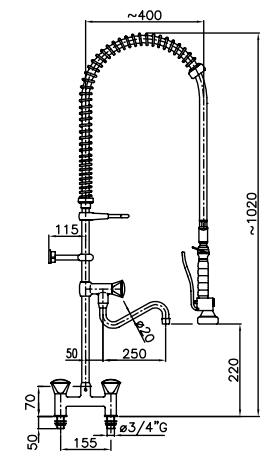
2s.3007.03.K23	●
2s.3007.03.K23/BG	● ●

Pre-Rinse Unit with Add-On Tap

Geschirrspülbrause mit Standrohrventil

Ensemble Douchette avec robinet col de cygne

Gruppo doccia biforo dritto con rubinetto su tubo



Art. No.

3s.3007.s1.K23	●
3s.3007.s1.K23/BG	● ●

Also available with optional 1/2" threaded inlets.

Auf anfrage mit 1/2" gewindestutzen lieferbar.

Disponibile même avec tiges filetées 1/2".

Disponibili anche con gambi da 1/2".

Double-hole Faucets with "K9" Knobs

2-Loch Standbatterien mit "K9" Handgriffen - Mélangeurs bitrou avec manettes "K9" - Biforo dritto "Styl" con manopole "K9"

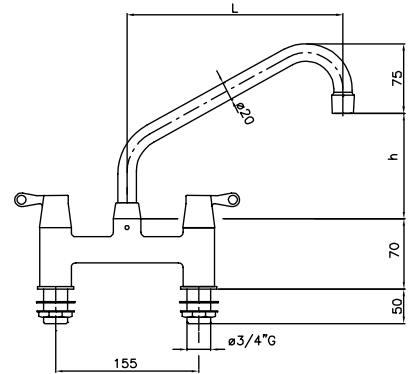
Faucet with swivel nozzle

Standbatterie, gerade Ausführung mit Schwenkauslauf

Mélangeur bitrou droit à bec orientable

Biforo dritto con canna girevole

L	H	Art. No.
250	120	1s.3003.05.K59
300	150	1s.3003.07.K59
300	250	1s.3003.08.K59
350	150	1s.3003.09.K59
350	250	1s.3003.11.K59



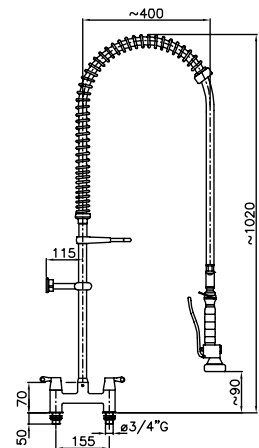
Pre-Rinse Unit with double-hole faucet

Geschirrspülbrause mit Standbatterie, gerade Ausführung

Ensemble Douchette sur mélangeur bitrou droit

Gruppo doccia su biforo dritto

Art. No.	
2s.3003.03.K59	●
2s.3003.03.K59/BG	● ●



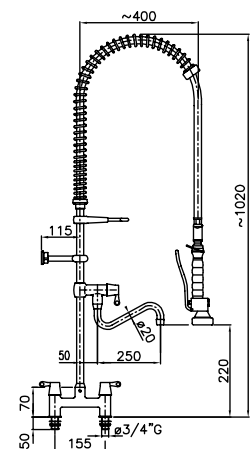
Pre-Rinse Unit with Add-On Tap

Geschirrspülbrause mit Standrohrventil

Ensemble Douchette avec robinet col de cygne

Gruppo doccia biforo dritto con rubinetto su tubo

Art. No.	
3s.3003.s1.K59	●
3s.3003.s1.K59/BG	● ●



With ceramic-disc valves.

Mit Keramikoberteilen (90° Drehung).

À têtes céramiques (1/4 de tour).

Con vitoni a dischi ceramici (apertura 90°).

Also available with optional 1/2" threaded inlets.

Auf anfrage mit 1/2" gewindestutzen lieferbar.

Disponibile même avec tiges filetées 1/2".

Disponibili anche con gambi da 1/2".

Double-hole Faucets with "K3" Knobs

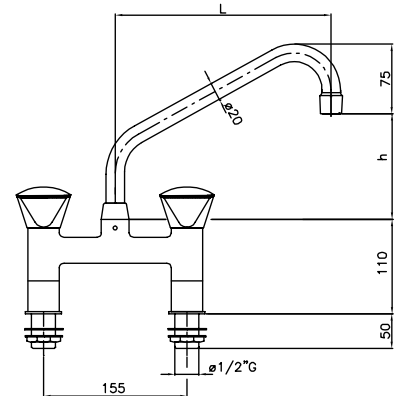
2-Loch Standbatterien mit "K3" Handgriffen - Mélangeurs bitrou avec manettes "K3" - Biforo dritto "Styl" con manopole "K3"

Faucet with swivel nozzle

Standbatterie, gerade Ausführung mit Schwenkauslauf

Mélangeur bitrou droit à bec orientable

Biforo dritto con canna girevole



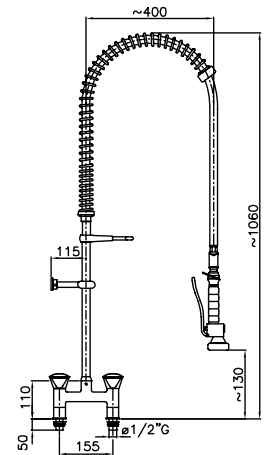
L	H	Art. No.
250	120	1s.3045.05.K23
300	150	1s.3045.07.K23
300	250	1s.304508.K23
350	150	1s.3045.09.K23
350	250	1s.3045.11.K23

Pre-Rinse Unit with double-hole faucet

Geschirrspülbrause mit Standbatterie, gerade Ausführung

Ensemble Douchette sur mélangeur bitrou droit

Gruppo doccia su biforo dritto



Art. No.

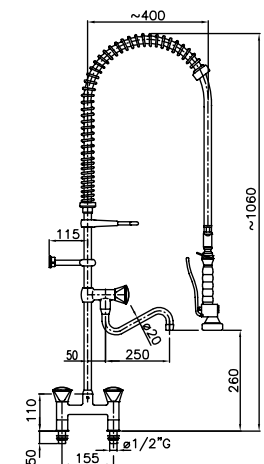
2s.3045.03.K23	●
2s.3045.03.K23/BG	● ●

Pre-Rinse Unit with Add-On Tap

Geschirrspülbrause mit Standrohrventil

Ensemble Douchette avec robinet col de cygne

Gruppo doccia biforo dritto con rubinetto su tubo



Art. No.

3s.3045.s1.K23	●
3s.3045.s1.K23/BG	● ●

Double-hole Faucets with "K9" Knobs

2-Loch Standbatterien mit "K9" Handgriffen - Mélangeurs bitrou avec manettes "K9" - Biforo dritto "Styl" con manopole "K9"

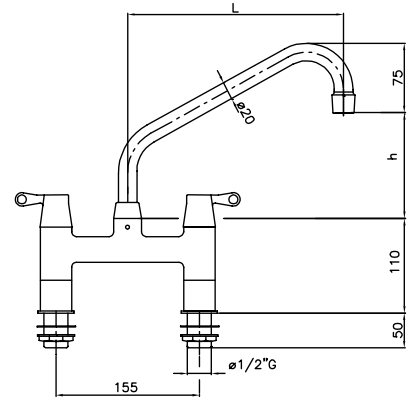
Faucet with swivel nozzle

Standbatterie, gerade Ausführung mit Schwenkauslauf

Mélangeur bitrou droit à bec orientable

Biforo dritto con canna girevole

L	H	Art. No.
250	120	1s.3069.05.K59
300	150	1s.3069.07.K59
300	250	1s.3069.08.K59
350	150	1s.3069.09.K59
350	250	1s.3069.11.K59



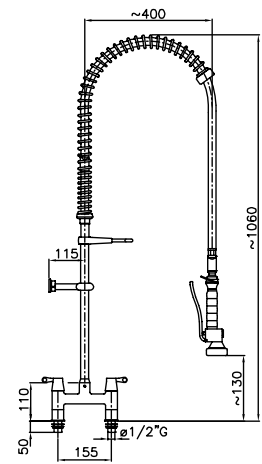
Pre-Rinse Unit with double-hole faucet

Geschirrspülbrause mit Standbatterie, gerade Ausführung

Ensemble Douchette sur mélangeur bitrou droit

Gruppo doccia su biforo dritto

Art. No.	
2s.3069.03.K59	●
2s.3069.03.K59/BG	● ●



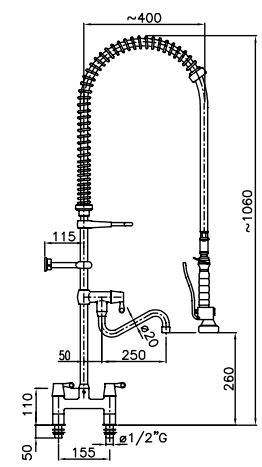
Pre-Rinse Unit with Add-On Tap

Geschirrspülbrause mit Standrohrventil

Ensemble Douchette avec robinet col de cygne

Gruppo doccia biforo dritto con rubinetto su tubo

Art. No.	
3s.3069.s1.K59	●
3s.3069.s1.K59/BG	● ●



With ceramic-disc valves.

Mit Keramikoberteilen (90° Drehung).

À têtes céramiques (1/4 de tour).

Con vitoni a dischi ceramici (apertura 90°).

Double-hole Heavy-duty Faucets with "K3" Knobs

2-Loch Standbatterie schräg mit "K3" Handgriffen - Mélangeur bitrou incliné avec manettes "K3" - Biforo inclinato con manopole "K3"

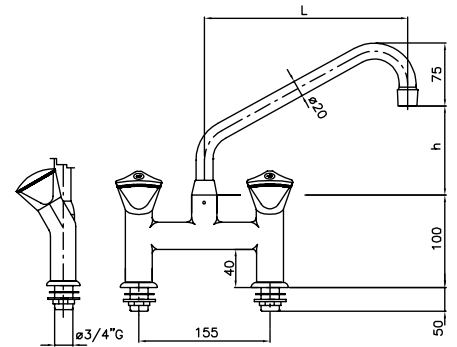
Double-hole Faucet with swivel nozzle

2-Loch Standbatterie schräg mit Schwenkauslauf

Mélangeur bitrou incliné avec bec orientable

Biforo inclinato con canna girevole

L	H	Art. No.
250	120	1s.3011.05.K13
300	150	1s.3011.07.K13
300	250	1s.3011.08.K13
350	150	1s.3011.09.K13
350	250	1s.3011.11.K13



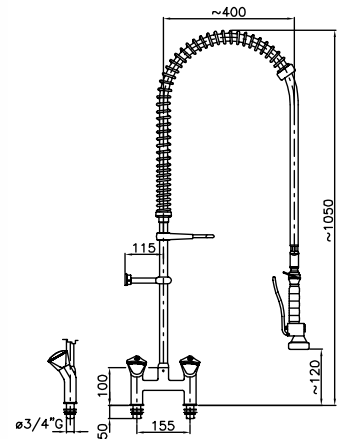
Pre-Rinse Unit with double-hole faucet

Geschirrspülbrause mit Standbatterie schräg

Ensemble Douchette avec mélangeur bitrou incliné

Gruppo doccia su biforo inclinato

Art. No.	
2s.3011.03.K13	●
2s.3011.03.K13/BG	● ●



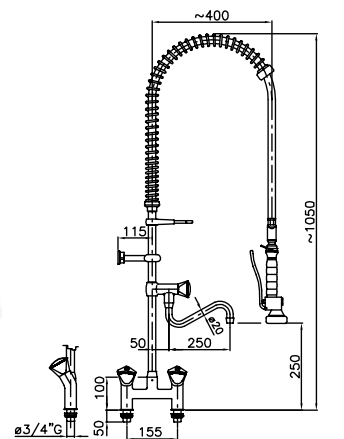
Pre-Rinse Unit with Add-On Tap

Geschirrspülbrause mit Standrohrventil

Ensemble Douchette avec robinet col de cygne

Gruppo doccia biforo inclinato con rub. su tubo

Art. No.	
3s.3011.s1.K13	●
3s.3011.s1.K13/BG	● ●



Also available with optional 1/2" threaded inlets.
Auf anfrage mit 1/2" gewindestutzen lieferbar.
Disponibile même avec tiges filetées 1/2".
Disponibili anche con gambi da 1/2".

Double-hole Heavy-duty Faucets with "K9" Knobs

2-Loch Standbatterie schräg mit "K9" Handgriffen - Mélangeur bitrou incliné avec manettes "K9" - Biforo inclinato con manopole "K9"

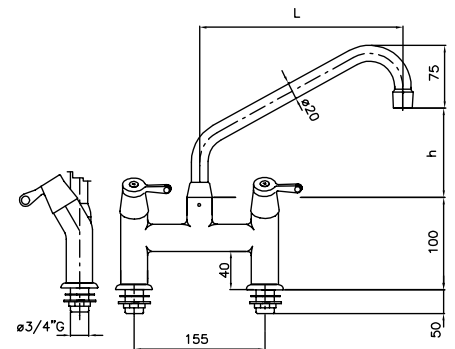
Double-hole Faucet with swivel nozzle

2-Loch Standbatterie schräg mit Schwenkauslauf

Mélangeur bitrou incliné avec bec orientable

Biforo inclinato con canna girevole

L	H	Art. No.
250	120	1s.3037.05.K59
300	150	1s.3037.07.K59
300	250	1s.3037.08.K59
350	150	1s.3037.09.K59
350	250	1s.3037.11.K59



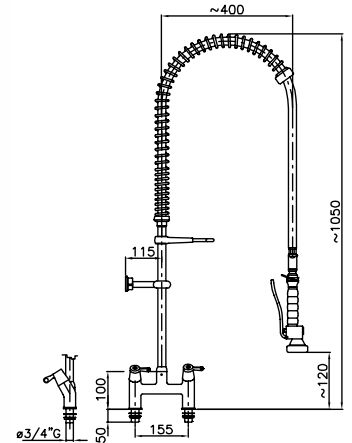
Pre-Rinse Unit with double-hole faucet

Geschirrspülbrause mit Standbatterie schräg

Ensemble Douchette avec mélangeur bitrou incliné

Gruppo doccia su biforo inclinato

Art. No.	
2s.3037.03.K59	●
2s.3037.03.K59/BG	● ●



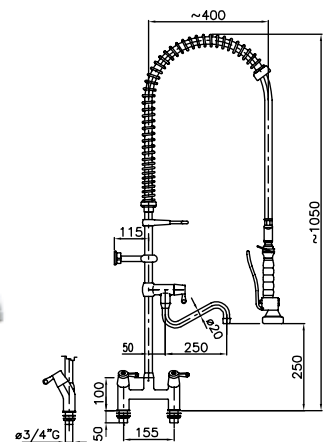
Pre-Rinse Unit with Add-On Tap

Geschirrspülbrause mit Standrohrventil

Ensemble Douchette avec robinet col de cygne

Gruppo doccia biforo inclinato con rub. su tubo

Art. No.	
3s.3037.s1.K59	●
3s.3037.s1.K59/BG	● ●



With ceramic-disc valves.

Mit Keramikoberteilen (90° Drehung).

À têtes céramiques (1/4 de tour).

Con vitoni a dischi ceramici (apertura 90°).

Also available with optional 1/2" threaded inlets.

Auf anfrage mit 1/2" gewindestutzen lieferbar.

Disponibile même avec tiges filetées 1/2".

Disponibili anche con gambi da 1/2".



**DOUBLE-HOLE
BENCH-MOUNT TAPS
WITH MIXING
CARTRIDGE**



***2-LOCH STANDBATTERIEN MIT HEBELBEDIENUNG
MITIGEURS MONOCOMMANDE BITROU
BIFORI DA BANCO MONOCOMANDO***

"Biforo Mix"TM with 220mm Sanitary Lever

"BIFORO MIX"TM 1/2" mit Hebelbedienung L. 220mm - "BIFORO MIX"TM 1/2" avec levier L. 220mm
 "BIFORO MIX"TM 1/2" CON LEVA DA 220mm

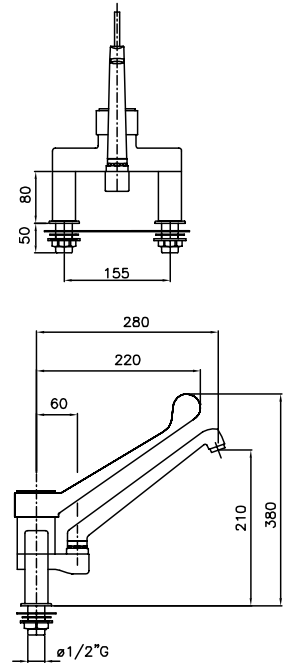
Bench-mount "Biforo Mix"TM with 220mm swivel nozzle

Biforo MixTM Standbatterie mit Schwenkauslauf L.220mm

Biforo MixTM avec bec orientable L.220mm

Biforo MixTM da banco con canna girevole da 220mm

Art. No. 1s.3021.49.72



Pre-Rinse Unit with Bench-mount "Biforo Mix"TM

Geschirrspülbrause mit "Biforo Mix"TM 1/2"

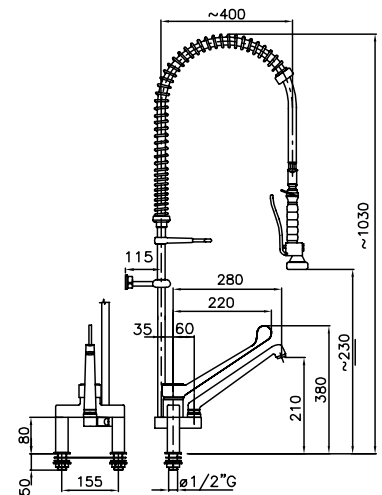
Ensemble Douchette avec "Biforo Mix"TM 1/2"

Gruppo doccia su Biforo MixTM da banco 1/2"

Art. No.

2s.3029.03.72/C49 ●

2s.3029.BG.72/C49 ●●



G1/2" threaded inlets. 220mm-long sanitary lever. 220mm-long swivel nozzle.
 G1/2" gewindestutze. Klinik-hebel L.220mm. Schwenkauslauf L.220mm.
 Tiges filetées G1/2". Levier clinique L.220mm. Bec orientable L.220mm.
 Gambi da G1/2". Leva clinica e canna girevole L.220 mm.

"Biforo Mix"TM with 300mm Sanitary Lever

"BIFORO MIX"TM 3/4" mit Hebelbedienung L. 300mm - "BIFORO MIX"TM 3/4" avec levier L. 300mm
 "BIFORO MIX"TM 3/4" con leva da 300mm

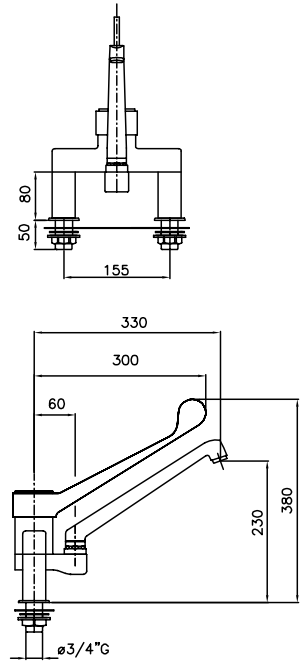
Bench-mount "Biforo Mix"TM with 270mm swivel nozzle

Biforo MixTM Standbatterie mit Schwenkauslauf L.270mm

Biforo MixTM avec bec orientable L.270mm

Biforo MixTM da banco con canna girevole da 270mm

Art. No. 1s.3020.48,71



Pre-Rinse Unit with Bench-mount Biforo Mix"TM

Geschirrspülbrause mit "Biforo Mix"TM 3/4"

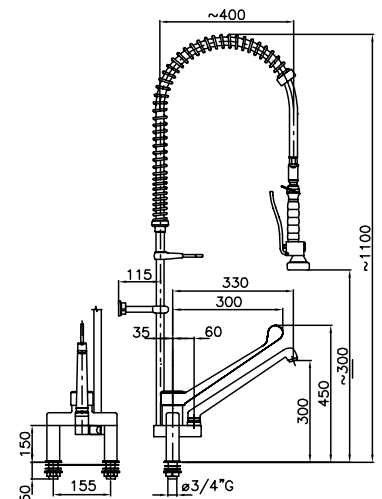
Ensemble Douchette avec "Biforo Mix"TM 3/4"

Gruppo doccia su Biforo MixTM da banco 3/4"

Art. No.

2s.3022.03.71/C48 ● ●

2s.3022.BG.71/C48 ● ●



G3/4" threaded inlets. 300mm-long sanitary lever. 270mm-long swivel nozzle.

G3/4" Gewindestutze. Klinik-Hebel L.300mm. Schwenkauslauf L.270mm.

Tiges filettées G3/4". Levier clinique L.300mm. Bec orientable L.270mm.

Gambi filettati G3/4". Leva clinica L.300mm. Canna girevole L.270 mm.



"Biforo Mix"TM with 300mm Sanitary Lever

"BIFORO MIX"TM 3/4" mit Hebelbedienung L. 300mm - "BIFORO MIX"TM 3/4" avec levier L. 300mm
 "BIFORO MIX"TM 3/4" con leva da 300mm

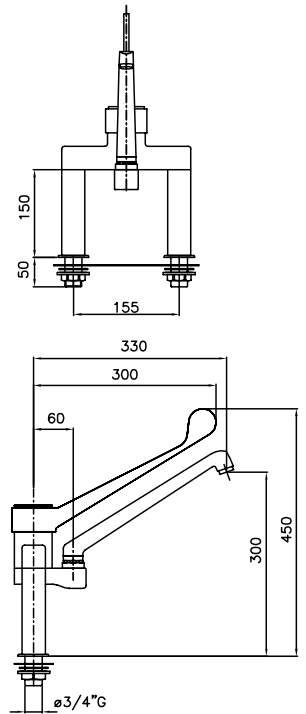
Bench-mount "Biforo Mix"TM with 270mm swivel nozzle

Biforo MixTM Standbatterie mit Schwenkauslauf L.270mm

Biforo MixTM avec bec orientable L.270mm

Biforo MixTM da banco con canna girevole da 270mm

Art. No. 1s.3025,48,71



Pre-Rinse Unit with Bench-mount "Biforo Mix"TM

Geschirrspülbrause mit "Biforo Mix"TM 3/4"

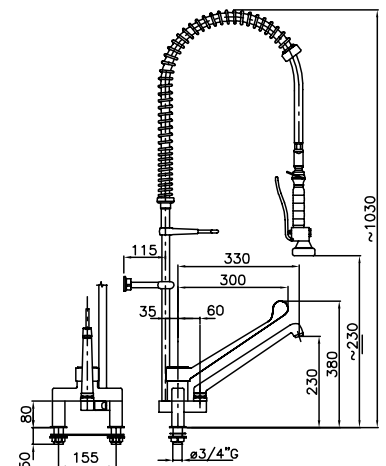
Ensemble Douchette avec "Biforo Mix"TM 3/4"

Gruppo doccia su Biforo MixTM da banco 3/4"

Art. No.

2s.3023.03.71/C48 ● ●

2s.3023.BG.71/C48 ● ●



Higher faucet body (150 mm. Risers).
Armaturenkörper erhöht (Säulen h.150mm).
Corps du mitigeur réhaussé (réhausses h.150mm).
Corpo del rubinetto più alto (rialzi da 150 mm).





WALL-MOUNT FAUCETS



*WANDBATTERIEN UND WANDVENTILE
ROBINETS MURAUX
RUBINETTI A PARETE*

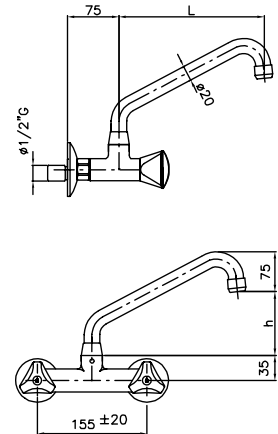
Double-hole Faucets with "K3" Knobs

Wandbatterien mit "K3" Handgriffen - Mélangeurs muraux avec manettes "K3" - Biforo a parete con manopole "K3"

Double-hole Faucet with swivel nozzle

Wandbatterie mit Schwenkauslauf
Mélangeur mural avec bec orientable
Biforo a parete con canna girevole

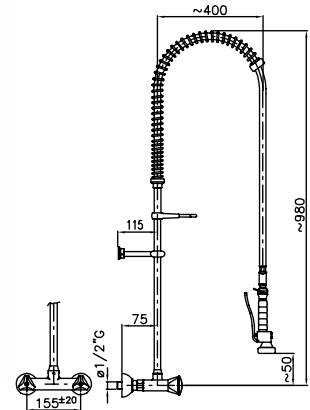
L	H	Art. No.
250	120	1s.4005.05.K23
300	150	1s.4005.07.K23
300	250	1s.4005.08.K23
350	150	1s.4005.09.K23
350	250	1s.4005.11.K23



Wall-mount double-hole Pre-Rinse Unit

Geschirrspülbrause mit Wandbatterie
Ensemble Douchette avec bitrou mural
Gruppo doccia biforo a parete

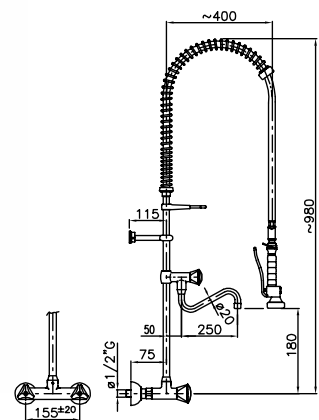
Art. No.	
2s.4051.03.K23	●
2s.4051.03.K23/BG	● ●



Wall-mount Pre-Rinse Unit with Add-On Tap

Geschirrspülbrause mit Standrohrventil
Ensemble Douchette avec robinet col de cygne
Gruppo doccia a parete con rubinetto su tubo

Art. No.	
3s.4051.s1.K23	●
3s.4051.s1.K23/BG	● ●



Heavy duty. Massive construction.
Sehr robust. Massive Ausführung.
Très résistant. Construction massive.
Costruzione massiccia. Estremamente resistente.

High flow (spout) + high efficiency (spray gun).
Hoher Wasserdurchfluss (Auslauf) + Grosse Effizienz (Handbrause).
Grand débit (rejet) + Grand efficacité (douchette).
Alta portata (canna) + alta efficienza (doccia).

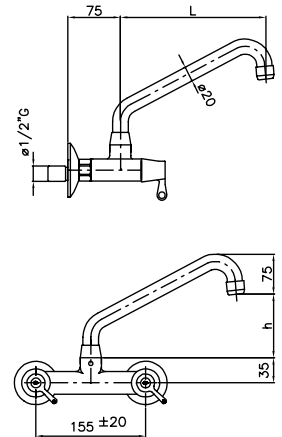
Double-hole Faucets with "K9" Knobs

Wandbatterien mit "K9" Handgriffen - Mélangeurs muraux avec manettes "K9" - Biforo a parete con maniglie "K9"

Double-hole Faucet with swivel nozzle

Wandbatterie mit Schwenkauslauf
Mélangeur mural avec bec orientable
Biforo a parete con canna girevole

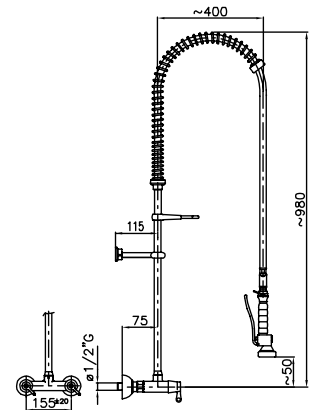
L	H	Art. No.
250	120	1s.4055.05.K59
300	150	1s.4055.07.K59
300	250	1s.4055.08.K59
350	150	1s.4055.09.K59
350	250	1s.4055.11.K59



Wall-mount double-hole Pre-Rinse Unit

Geschirrspülbrause mit Wandbatterie
Ensemble Douchette avec bitrou mural
Gruppo doccia biforo a parete

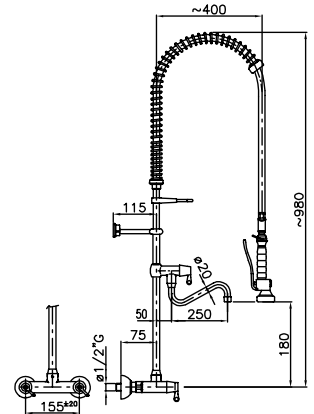
Art. No.	
2s.4055.03.K59	●
2s.4055.03.K59/BG	● ●



Wall-mount Pre-Rinse Unit with Add-On Tap

Geschirrspülbrause mit Standrohrventil
Ensemble Douchette avec robinet col de cygne
Gruppo doccia a parete con rubinetto su tubo

Art. No.	
3s.4055.s1.K59	●
3s.4055.s1.K59/BG	● ●



Heavy duty. Massive construction.
Sehr robust. Massive Ausführung.
Très résistant. Construction massive.
Costruzione massiccia. Estremamente resistente.

High flow (spout) + high efficiency (spray gun).
Hoher Wasserdurchfluss (Auslauf) + Grosse Effizienz (Handbrause).
Grand débit (rejet) + Grand efficience (douchette).
Alta portata (canna) + alta efficienza (doccia).

With ceramic-disc valves.
Mit Keramikoberteilen (90° Drehung).
À têtes céramiques (1/4 de tour).
Con vitoni a dischi ceramici (apertura 90°).

Double-hole Faucets with S-shaped Swivel Spout

Wandbatterien mit "S" Auslauf schwenkbar - Mélangeurs muraux avec col de cygne - Biforo a parete con canna girevole a S

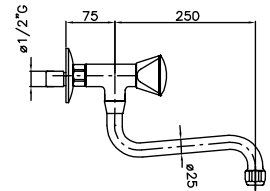
Double-hole Faucet with "K3" knobs

Wandbatterie mit "K3" Handgriffen

Mélangeur mural avec manettes "K3"

Biforo a parete con manopole "K3"

L	Art. No.
250	1s.4006.s3.K23



Double-hole Faucet with "K9" handles

Wandbatterie mit "K9" Handgriffen

Mélangeur mural avec manettes "K9"

Biforo a parete con maniglie "K9"

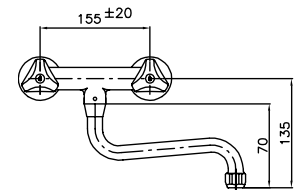
With ceramic-disc valves.

Mit Keramikerteilen (90° Drehung).

À têtes céramiques (1/4 de tour).

Con vitoni a dischi ceramici (apertura 90°).

L	Art. No.
250	1s.4054.s3.K59



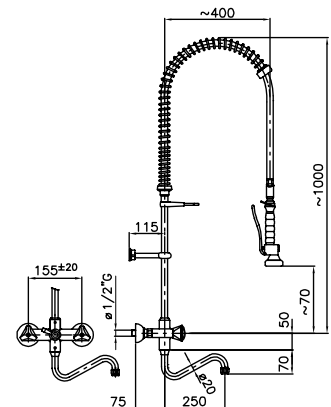
Wall-mount Pre-Rinse Unit

Geschirrspülbrause mit Wandbatterie

Ensemble Douchette avec bitrou mural

Gruppo doccia biforo a parete

Art. No.	
2s.4011.03.K23/Cs3	●
2s.4011.BG.K23/Cs3	● ●



Heavy duty. Massive construction.

Sehr robust. Massive Ausführung.

Très résistant. Construction massive.

Costruzione massiccia. Estremamente resistente.

High flow (spout) + high efficiency (spray gun).

Hoher Wasserdurchfluss (Auslauf) + Grosse Effizienz (Handbrause).

Grand débit (rejet) + Grand efficacité (douchette).

Alta portata (canna) + alta efficienza (doccia).

Double-hole Faucets with Sanitary Lever

Wandbatterien mit Klinik-Hebel - Mitigeurs bitrou muraux avec levier clinique - Biforo a parete con leva clinica

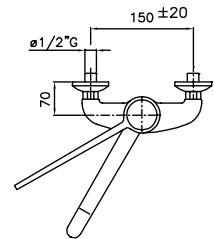
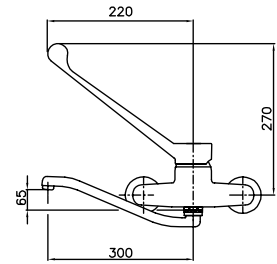
Wall-mount Mixing Faucet with 300mm swivel spout

Hebelmischer-Wandbatterie mit Schwenkauslauf L.300mm

Mitigeur mural avec bec orientable L.300mm

Biforo a parete con canna girevole da 300mm

Art. No. 1s.4030.53.92



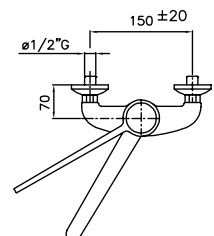
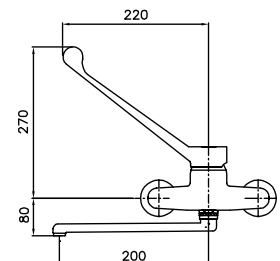
Wall-mount Mixing Faucet with 200mm swivel spout

Hebelmischer-Wandbatterie mit Schwenkauslauf L.200mm

Mitigeur mural avec bec orientable L.200mm

Biforo a parete con canna girevole da 200mm

Art. No. 1s.4030.51.92



Wall-mount "Biforo Mix"™ Faucets

"Biforo Mix"™ Wandbatterien - "Biforo Mix"™ Mitigeurs muraux - "Biforo Mix"™ a parete

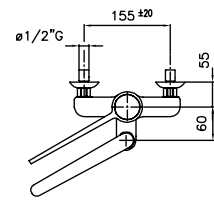
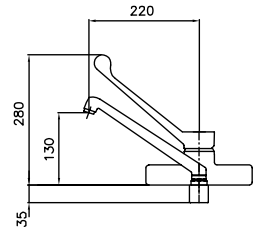
Wall-mount "Biforo Mix"™ with swivel nozzle

"Biforo Mix"™ Wandbatterie mit Schwenkauslauf

"Biforo Mix"™ mitigeur mural avec bec orientable

"Biforo Mix"™ a parete con canna girevole

Art. No. 1s.4021.49.72



Wall-mount "Biforo Mix"™ Pre-Rinse Unit

Geschirrspülbrause mit "Biforo Mix"™ Wandbatterie

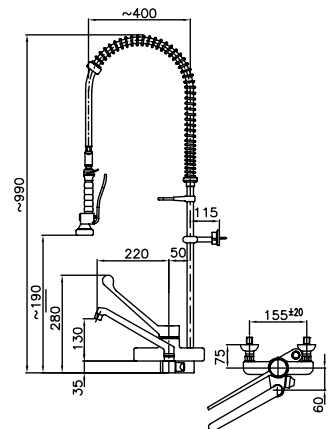
Ensemble-Douchette sur "Biforo Mix"™ mural

Gruppo doccia su "Biforo Mix"™ a parete

Art. No.

2s.4024.03.72/C49 ● ●

2s.4024.BG.72/C49 ● ●



Heavy duty. Massive construction.
 Sehr robust. Massive Ausführung.
 Très résistant. Construction massive.
 Costruzione massiccia. Estremamente resistente.

High flow (spout) + high efficiency (spray gun).
 Hoher Wasserdurchfluss (Auslauf) + Grosse Effizienz (Handbrause).
 Grand débit (rejet) + Grand efficacité (douchette).
 Alta portata (canna) + alta efficienza (doccia).

Heavy-duty High-flow Bib Taps

Wandventile - Robinets muraux - Rubinetti rovesciati a parete

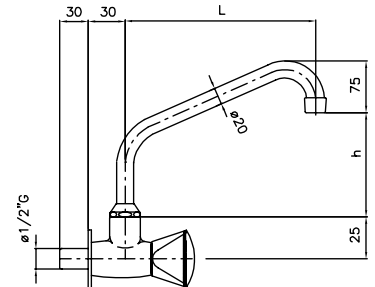
High-flow Bib Tap with Swivel Nozzle

Wandventil mit hoher Wasserleistung

Robinet mural à Grand Débit

Rubinetto rovesciato a parete ad alta portata

L	H	Art. No.
250	120	1s.1014.05.K13
300	150	1s.1014.07.K13
300	250	1s.1014.08.K13
350	150	1s.1014.09.K13
350	250	1s.1014.11.K13



Bib Tap with Swivel Nozzle and ceramic disc valve

Wandventil mit Keramikscheibenoberteilen

Robinet mural à tête céramique

Rubinetto rovesciato a parete con vitone a dischi ceramici

L	H	Art. No.
250	120	1s.1019.05.K59
300	150	1s.1019.07.K59
300	250	1s.1019.08.K59
350	150	1s.1019.09.K59
350	250	1s.1019.11.K59



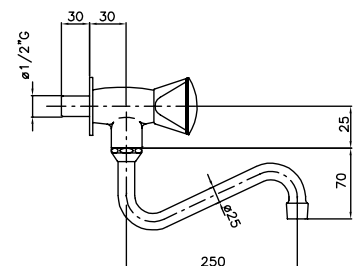
High-flow Bib Tap with Swivel Spout

Wandventil mit hoher Wasserleistung

Robinet mural à Grand Débit

Rubinetto rovesciato a parete ad alta portata

L	Art. No.
250	1s.1014.s3.K13



Bib Tap with Swivel Spout and ceramic disc valve

Wandventil mit Keramikscheibenoberteilen

Robinet mural à tête céramique

Rubinetto rovesciato a parete con vitone a dischi ceramici

L	Art. No.
250	1s.1019.s3.K59



High flow (spout) + high efficiency (spray gun).
 Hoher Wasserdurchfluss (Auslauf) + Grosse Effizienz (Handbrause).
 Grand débit (rejet) + Grand efficience (douchette).
 Alta portata (canna) + alta efficienza (doccia).





PEDAL-CONTROL MIXING VALVES



*MISCHBATTERIEN MIT FUSSBEDIENUNG
MITIGEURS À COMMANDE AU PIED
RUBINETTI MISCELATORI A PEDALE*

Pedal-control Mixing Valves

Mischbatterien mit Fussbedienung - Mitigeurs à commande au pied - Rubinetti miscelatori a pedale

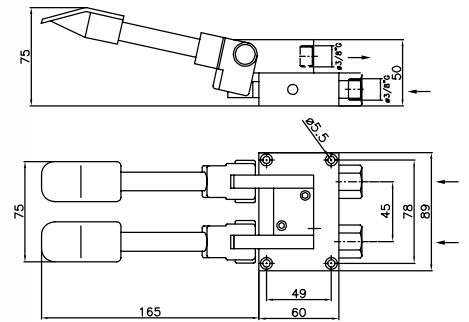
Floor-mount double-pedal mixing valve

Fuss-Mischventil mit Doppel-Pedal

Mitigeur à double commande au pied

Miscelatore a doppio pedale, da pavimento

Art. No. 6s.6023.00.00



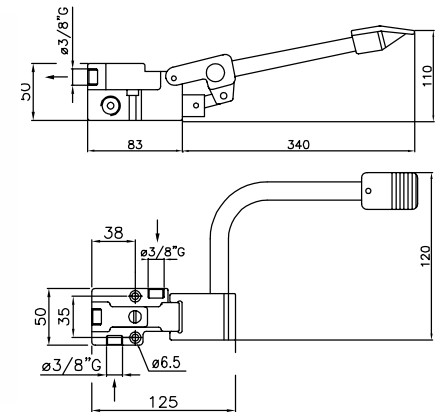
Floor-mount pedal-control mixing valve

Fuss-Mischbatterie für Bodenmontage

Mitigeur à commande au pied, montage au sol

Miscelatore a pedale da pavimento

Art. No. 6s.6026.00.00



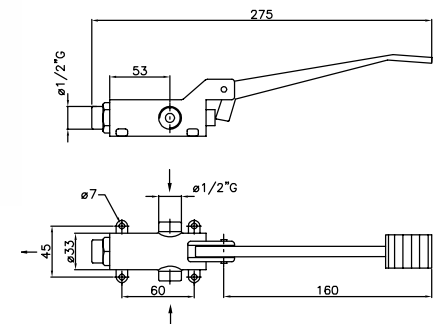
Floor-mount pedal-control mixing valve

Fuss-Mischbatterie für Bodenmontage

Mitigeur à commande au pied, montage au sol

Miscelatore a pedale da pavimento

Art. No. 6s.6022.00.00



Under-sink pedal-control mixing valve

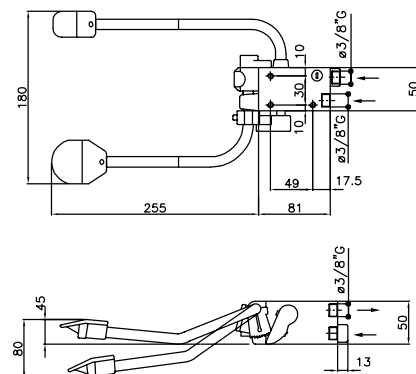
Fuss-Mischbatterie mit Pedalhalter,
Montage unter dem Spültisch

Mitigeur à commande au pied,
montage sous lavabo

Miscelatore a pedale con blocco,
montaggio sottolavello

Also available with optional floor-mount bracket.
Auf Anfrage mit Bügel für Bodenmontage lieferbar.
Disponible avec patte de fixation au sol.
Disponibile anche con staffa opzionale per installa-
zione a pavimento.

Art. No. 6s.6025.00.00



Wall-mount pedal-control mixing valve

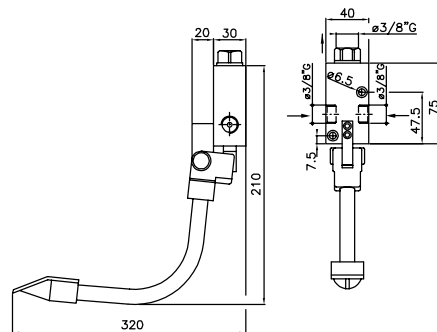
Fuss-Mischbatterie für Wandmontage

Mitigeur à commande au pied, montage au mur

Miscelatore a pedale da parete

Also available with straight pedal for floor installation.
Auf Anfrage mit geradem Pedal für Bodenmontage lieferbar.
Disponible avec pedal droit pour montage au sol.
Disponibile anche con pedale dritto per installazione a
pavimento.

Art. No. 6s.6035.00.00



Flexible hoses

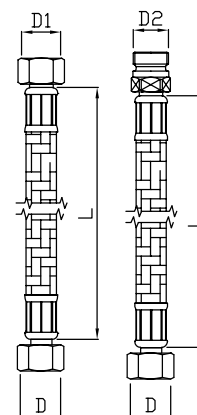
Verbindungsschläuche

Tuyaux Flexibles

Tubi flessibili

Stainless steel-braided flexible hoses for valve-spout connection.
Edelstahlumflochtene Schläuche zum Anschluss an Fuss-Mischbatterie.
Flexibles tresse inox de raccordement pour mitigeur commande au pied.
Flessibili trecciati inox per collegamento rubinetto a pedale-erogatore.

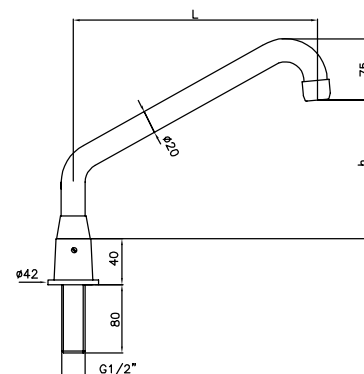
D	D1	D2	L	Art. No.
F 1/2"	F 1/2"	---	75 cm	F018
F 1/2"	F 1/2"	---	100 cm	F039
F 1/2"	---	M 3/8"	80 cm	F019
F 1/2"	---	M 3/8"	100 cm	F083



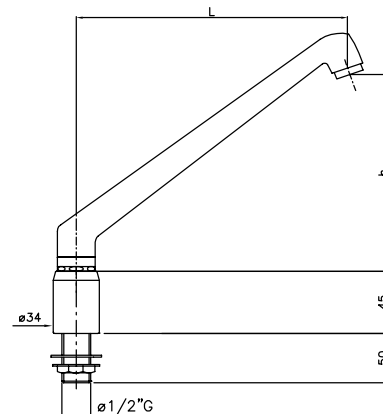
Swivel Spouts for Pedal-control Mixers

Stand-Schwenkausläufe für Fuss-Mischbatterie - Becs orientables pour mitigeur commande au pied
Erogatori girevoli per miscelatori a pedale

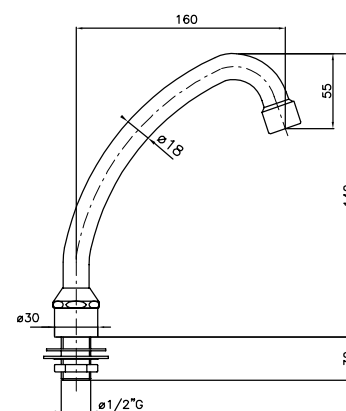
L	H	Art. No.
250	120	1s.2040.05.00
300	150	1s.2040.07.00
300	250	1s.2040.08.00
350	150	1s.2040.09.00
350	250	1s.2040.11.00



L	H	Art. No.
220	120	1s.2032.49.00
270	150	1s.2032.48.00



Art. No. 1c.2033.J0.00



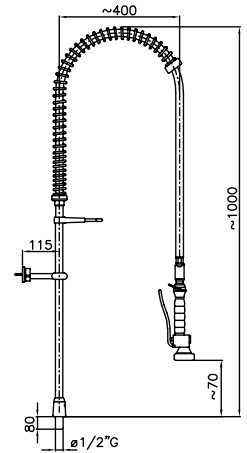
Bench-mount Pre-Rinse Units

Geschirrpülbrausen für Tischmontage - Ensembles Douchette sur table - Gruppi doccia da banco

STYL base pre-rinse unit

STYL Geschirrpülbrause mit Befestigungssockel
Ensemble Douchette STYL avec réhausse conique
Gruppo doccia STYL base

Art. No.	
2s.2040.03.00	●
2s.2040.03.00/BG	● ●



STYL-RST pre-rinse unit with add-on tap

STYL Geschirrpülbrause mit Standrohrventil
Ensemble Douchette avec robinet col de cygne
Gruppo doccia STYL-RST con rubinetto su tubo

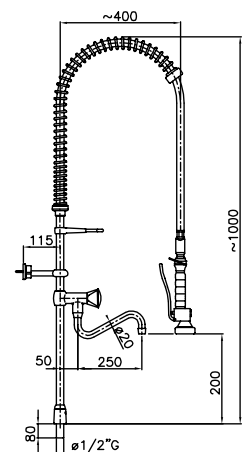
K3e - Art. No.	
3s.2040.s1.K33	●
3s.2040.s1.K33/BG	● ●

K4e - Art. No.	
3s.2040.s1.K34	●
3s.2040.s1.K34/BG	● ●

LCL - Art. No.	
3s.2040.s1.K48	●
3s.2040.s1.K48/BG	● ●

With ceramic-disc valves.
Mit Keramikoberteilen (90° Drehung).
À têtes céramiques (1/4 de tour).
Con vitoni a dischi ceramici (apertura 90°).

K9e - Art. No.	
3s.2040.s1.K49	●
3s.2040.s1.K49/BG	● ●







SPARE PARTS



ERSATZTEILE
PIÈCES DÉTACHÉES
RICAMBI

Spare Parts

Ersatzteile - Pièces Détachées - Ricambi

“New” Spray Gun

Handbrause “NEW”

Tête Douchette “NEW”

Testa Doccia “New”

Art. No.	
P046	●
P046/BG	● ●



Flexible hoses for pre-rinse units

Schläuche für Geschirrspülbrause

Flexibles pour Ensemble Douchette

Flessibili per gruppi doccia

L	Art. No.
120 cm	P162
105 cm	P163



Mixing cartridges

Keramikpatronen

Cartouche à disques céramiques

Cartucce miscelatrici

Ø	Art. No.
47 mm	V70
40 mm	V80
40 mm	V90



V70



V80



V90

Stem valves

Innen-Oberteile

Têtes de robinet

Vitoni

Ø	Art. No.
G3/4"	V10
G3/4"	V20



V10



V20

Ø	Art. No.
G1/2"	V30



Ø	Art. No.
G1/2"	V40/D ●
G1/2"	V40/s ●



Ø	Art. No.
G3/4"	V50/D ●
G3/4"	V50/s ●



Spare Parts

Ersatzteile - Pièces Détachées - Ricambi

Mixing levers

Mischerhebel

Leviers monocommande

Leve monocomando

L	Art. No.
220 mm	H02
300 mm	H11
LCL	H73



LCL

Knobs

Handgriffe

Manettes

Manopole

	Art. No.			
K3 (G3/4")	HK3/B	●	HK3/R	●
K3e (G1/2")	HK3e/B	●	HK3e/R	●



	Art. No.			
K9 (G3/4")	HK9/B	●	HK9/R	●
K9e (G1/2")	HK9e/B	●	HK9e/R	●



	Art. No.			
K4e (G1/2")	HK4e/B	●	HK4e/R	●



	Art. No.	
LCL-RST (G1/2")	H28	



◀◀◀◀ **Eccentric coupling with check valve**

Exzenter-Anschlüsse mit Rückflussverhinderer

Raccord excentrique avec clapet anti-retour

Raccordo eccentrico con valvola di ritegno

Art. No. P400



◀◀◀◀ **Eccentric coupling without check valve seat**

Exzenter-Anschlüsse ohne Rückflussverhinderer

Raccord excentrique sans clapet anti-retour

Raccordo eccentrico senza sede per valvola di ritegno

Art. No. P087



◀◀◀◀ **Aerators**

Strahlregler

Brise-jets

Rompigetto

Art. No.

G3/4" P014

F22x1 P015



P014



P015

KLARCO retains the right to modify without prior notice any information, technical and/or commercial, including article numbers, drawings, pictures and other technical data contained in this catalogue. All information contained in this catalogue is therefore purely indicative and should not be considered legally binding in any way.

KLARCO retains the right to improve and/or modify product dimensions and technical features without prior notice. Product pictures may differ from the actual product.

Die in diesem Katalog enthaltenen Informationen sind nur richtungweisend und können für die Geschäftsbeziehungen mit KLARCO s.r.l. in keiner Weise bindend sein. Maße und Merkmale der Ware können verbessert oder geändert werden, daher sind sie für den Hersteller nicht bindend. Die farbliche Wiedergabe, die Maße und Merkmale der veröffentlichten Waren können von den Originalen abweichen. Alle technischen und geschäftlichen Informationen sowie die Abbildungen der Produkte in diesem Katalog sind ausschließlich Eigentum der KLARCO s.r.l.

Les informations contenues dans le catalogue présent sont purement indicatives et elles ne pourront, en aucune manière, être considérées comme contraignantes dans les relations commerciales avec KLARCO s.r.l. Les mesures et les caractéristiques des produits peuvent être sujettes à améliorations et modifications, elles ne sont donc pas contraignantes pour le producteur. La reproduction chromatique, les mesures et les caractéristiques des produits publiés pourraient être différentes de la réalité. Toutes les informations techniques et commerciales, ainsi que les images des produits, contenues dans le catalogue présent, sont de propriété exclusive de KLARCO s.r.l.

Le informazioni contenute nel presente catalogo sono puramente indicative e non potranno in alcun modo essere considerate vincolanti nei rapporti commerciali con KLARCO s.r.l. Misure e caratteristiche dei prodotti possono essere soggette a migliorie e modifiche, pertanto non sono vincolanti per il produttore. La riproduzione cromatica, le misure e le caratteristiche dei prodotti pubblicati potrebbero risultare differenti dalla realtà. Tutte le informazioni tecniche e commerciali e le immagini dei prodotti contenute nel presente catalogo sono di proprietà esclusiva di KLARCO s.r.l.

All contents* Copyright © 2009 KLARCO s.r.l. - All rights reserved
*except pictures p. 3, 4, 5 (left and middle), 64 which are Copyright©
Ruggero Lorenzi and licensed to KLARCO s.r.l.

Reproduction and/or distribution, in whole or in part, without the express written consent of KLARCO s.r.l. are strictly prohibited.

Ohne ausdrückliche schriftliche Genehmigung seitens KLARCO s.r.l. ist eine Wiedergabe oder Verbreitung, wenn auch nur teilweise verboten.

La reproduction et la diffusion, même partielle, sont interdites sans le consentement explicite et écrit de KLARCO s.r.l.

È vietata la riproduzione e la diffusione, anche parziale, senza l'esplicito consenso scritto di KLARCO s.r.l.

project › **target**communication
graphics › federica tomietto
photography & styling › ruggero lorenzi
print › Lito Immagine

Printed in February 2010
Doc. No. KLcatSTYL201002