

CASO[®]
DESIGN

инструкция по эксплуатации

B 3000 Touch



Артикул 3615

Braukmann GmbH (Браукманн ГмбХ)

Райффайзенштрассе 9

59757 Арнсберг, Германия

Тел.: +49 (0) 29 32 / 80 55 4 - 99

Факс: +49 (0) 29 32 / 80 55 4 - 77

eMail: kundenservice@caso-germany.de

Актуальную версию инструкции по эксплуатации можно найти на нашем сайте:
www.caso-germany.de

Номер документа: 3615 23-02-2017

Возможны опечатки

© 2017 Braukmann GmbH

1	Инструкция по эксплуатации	4
1.1	Общие положения	4
1.2	Информация в отношении данной инструкции	4
1.3	Предупредительные указания	4
2	Безопасность	5
2.1	Применение в соответствии с назначением	5
2.2	Общие указания по технике безопасности	6
2.3	Опасность, связанная с электрическим током	10
2.4	Ограничение ответственности	11
2.5	Охрана авторских прав	11
3	Ввод в эксплуатацию	11
3.1	Указания по безопасности	12
3.2	Объем поставки и осмотр после транспортировки	12
3.3	Распаковка	12
3.4	Утилизация упаковки	12
3.5	Требования к месту установки	13
3.6	Подключение электропитания	13
4	Устройство и работа	14
4.1	Обзор элементов и сборка	14
4.2	Паспортная табличка	14
5	Управление и эксплуатация	15
5.1	Перед первым использованием	15
5.2	Использование	15
5.2.1	Сенсорная панель управления и функции	15
5.2.2	Автоматические программы смешивания	16
5.3	Защита от перегрева и защита от перегрузки	18
6	Очистка и уход	19
6.1	Указания по безопасности	19
6.2	Очистка	19
7	Устранение неисправностей	20
7.1	Указания по безопасности	20
7.2	Неисправности	20
8	Утилизация старого прибора	21
9	Гарантия	21
10	Технические характеристики	21
11	Рецепты	22

1 Инструкция по эксплуатации

1.1 Общие положения

Прочитайте содержащуюся здесь информацию для быстрого ознакомления с прибором, чтобы Вы могли использовать его функции в полном объеме.

Ваш В 3000 Touch прослужит Вам многие годы, если Вы будете обращаться с ним и ухаживать за ним надлежащим образом. Мы желаем Вам испытать много радости при использовании прибора.

1.2 Информация в отношении данной инструкции

Эта инструкция по эксплуатации является составной частью В 3000 Touch (называемого далее Прибор) и дает важные указания по введению в эксплуатацию, безопасности, надлежащему применению прибора и уходу за ним. Инструкция по эксплуатации должна быть всегда поблизости от прибора. Ее должны прочитать и соблюдать все, кто осуществляет:

- ввод в эксплуатацию,
- обслуживание,
- устранение неисправностей и/или
- очистку

прибора.

Сохраняйте эту инструкцию по эксплуатации и передавайте ее вместе с прибором его следующим владельцам.

1.3 Предупредительные указания

В данной инструкции используются следующие предупредительные указания:

▲ ОПАСНОСТЬ

Предупредительное указание данной степени опасности означает угрожающую опасную ситуацию.

Если не предотвратить опасную ситуацию, то это может привести к смерти или тяжелым травмам.

- ▶ Следует следовать инструкциям в данном предупредительном указании, чтобы избежать опасности смерти и нанесения тяжелых травм людям.

▲ ПРЕДУПРЕЖДЕНИЕ

Предупредительное указание данной степени опасности означает возможную опасную ситуацию.

Если не предотвратить опасную ситуацию, то это может привести к тяжелым травмам.

- ▶ Следует следовать инструкциям в данном предупредительном указании, чтобы избежать нанесения травм людям.

▲ ОСТОРОЖНО

Предупредительное указание данной степени опасности означает возможную опасную ситуацию.

Если не предотвратить опасную ситуацию, то это может привести к легким травмам или травмам умеренной тяжести.

- ▶ Следует следовать инструкциям в данном предупредительном указании, чтобы избежать нанесения травм людям.

ИНФОРМАЦИЯ

Указание означает дополнительную информацию, которая облегчает работу с прибором.

2 Безопасность

В этой главе содержатся важные указания по безопасности при обращении с прибором. Этот прибор соответствует установленным нормам безопасности. Но ненадлежащее использование может привести к нанесению ущерба прибору и людям.

2.1 Применение по назначению

Данный прибор предназначен только для бытового использования внутри помещения для

- смешивания смузи, напитков, соусов, детского питания и тому подобного

Иное использование или использование, выходящее за рамки описанного, считается ненадлежащим использованием.

▲ ПРЕДУПРЕЖДЕНИЕ

Опасность из-за ненадлежащего применения!

При ненадлежащем применении и/или использовании другого рода от прибора может исходить опасность.

- ▶ Прибор следует использоваться только в соответствии с назначением.
- ▶ Следует соблюдать порядок выполнения действий, описанный в данной инструкции по эксплуатации.

Претензии любого вида, связанные с повреждениями вследствие ненадлежащего применения, исключены. Риск несет только пользователь.

2.2 Общие указания по безопасности

ИНФОРМАЦИЯ

Для безопасного обращения с прибором соблюдайте следующие общие инструкции по технике безопасности:

- ▶ Перед применением проверьте прибор на наличие видимых повреждений. Не используйте поврежденный прибор.
- ▶ При повреждении электрического кабеля для подключения прибора новый кабель должен монтировать только изготовитель, специалист, имеющий авторизацию изготовителя или иное лицо с подобной квалификацией.
- ▶ Этот прибор может использоваться лицами с ограниченными физическими, сенсорными или умственными способностями или без наличия достаточного опыта и / или знаний, если только они находятся под надзором лиц, отвечающих за их безопасность, или получили от них указания, как следует пользоваться прибором, и поняли исходящие от него опасности.
- ▶ Детям не разрешайте играть с прибором.
- ▶ Детям не разрешается без присмотра выполнять работы по очистке прибора и его техническому обслуживанию.
- ▶ Детям нельзя пользоваться этим прибором. Прибор и электрический кабель следует держать в месте, недоступном для детей.
- ▶ Во время работы не оставляйте прибор без присмотра.
- ▶ Ремонтные работы должны выполняться только квалифицированным персоналом, прошедшим обучение у изготовителя. Из-за ненадлежащего ремонта могут возникать значительные риски для пользователя.

ИНФОРМАЦИЯ

- ▶ Ремонт прибора в течение срока гарантии может выполняться только сервисной службой, авторизованной изготовителем, в противном случае претензии по гарантии в отношении последующих повреждений не принимаются.
- ▶ Дефектные детали можно заменять только оригинальными запчастями. Только при использовании таких запчастей гарантируется соблюдение требований техники безопасности.
- ▶ Прибор нельзя погружать в воду и другие жидкости, а также помещать в посудомоечную машину.
- ▶ Если прибор не используется и перед каждой очисткой и установкой/снятием деталей вынимайте вилку из розетки. Перед каждой очисткой, установкой/снятием деталей и перед тем, как убрать его на хранение, дайте прибору остыть.
- ▶ Прибор не предназначен для использования с внешним таймером или отдельной системой дистанционного управления.
- ▶ Используйте прибор только при плотно закрытой крышке и вставленном мерном стакане (средней части крышки), чтобы избежать получения травм из-за выплескивающихся из чаши ингредиентов.
- ▶ При запуске процесса смешивания прочно удерживайте крышку на приборе.
- ▶ При переработке горячих ингредиентов (например, супа) и при приготовлении горячих напитков убедитесь, что крышка плотно закрыта. Сначала заливайте небольшое количество воды, а потом постепенно добавляйте ее по вкусу. Заполняйте прибор не более чем на одну треть и вначале не используйте самую высокую ступень скорости. Начинайте с небольшой скорости и осторожно ее прибавляйте или используйте "импульсный" режим, чтобы избежать выплескивания горячих ингредиентов.

ИНФОРМАЦИЯ

- ▶ Всегда сначала заливайте жидкости и добавляйте мягкие ингредиенты и только потом добавляйте более твердые ингредиенты или кубики льда.
- ▶ После доведения ингредиентов до готовности нажмите на кнопку остановки "Stopp", крышку снимайте только после полной остановки мотора, в противном случае прибор может быть поврежден.
- ▶ Если вы почувствуете запах гари, немедленно нажимайте на кнопку остановки. Это может произойти в том случае, если антивибрационная подставка неправильно установлена или если прибор перегрелся (например, из-за избыточного наполнения).
- ▶ Если вы готовите фруктовый соус, кунжутную пасту или другие густые блюда, то наполнение чаши должно быть не менее 150 мл и не более 300 мл. Готовьте такие блюда не более 2 минут, чтобы избежать перегрева и пригорания. Если наполнение чаши слишком большое или если сработала защита от перегрева, то следует подождать, пока мотор остынет, прежде чем снова можно будет пользоваться прибором. Уменьшите в этом случае объем наполнения.
- ▶ Если блюдо густое, начинайте с низкой скорости, а потом осторожно ее увеличивайте. Если, тем не менее, прибор не может смешать ингредиенты, снимите чашу для смешивания с прибора и перемешайте ингредиенты толкателем, пока масса не станет рыхлой, а потом снова запустите процесс смешивания.
- ▶ Чашу для смешивания вынимайте только после полной остановки мотора.

▲ ПРЕДУПРЕЖДЕНИЕ

- ▶ Не касайтесь движущихся деталей (ножей).
- ▶ Использование деталей и дополнительных принадлежностей, которые не были рекомендованы изготовителем, может привести к травмам, возгораниям и ударам электрическим током.
- ▶ Не помещайте свои руки и другие предметы в чашу во время процесса смешивания, чтобы избежать опасности нанесения болезненных травм людям и повреждения прибора. Пользоваться толкателем можно только в том случае, если прибор не работает.
- ▶ Ножи очень острые. Обращайтесь с ними осторожно. При опорожнении или очистке прибора обращайтесь с ним осторожно.
- ▶ Не используйте принадлежности, которые не были рекомендованы изготовителем, чтобы избежать опасностей.
- ▶ Если что-то блокирует лезвия, сначала вытащите вилку из розетки, прежде чем удалять продукты, которые блокируют ножи!
- ▶ Прибор предназначен только для переработки продуктов питания.
- ▶ Прибор не предназначен для постоянной работы. После 8 минут работы дайте прибору остыть в течение 20 минут.
- ▶ Не включайте прибор, если чаша для смешивания пуста!
- ▶ Не помещайте в чашу ингредиенты с большой разницей температур, так как в противном случае прибор может быть поврежден.
- ▶ Ножи нельзя вынимать из чаши для смешивания.

▲ ПРЕДУПРЕЖДЕНИЕ

▶ Для вашей собственной безопасности:

Никогда не используйте прибор без оригинальной крышки, которая входит в объем поставки. Кроме того, никогда не опускайте руки во время работы в стакан/чашу для смешивания.

2.3 Опасность, связанная с электрическим током

▲ ОПАСНОСТЬ

Опасность для жизни от электрического тока!

При контакте с находящимися под напряжением проводами или деталями существует опасность для жизни! Соблюдайте следующие указания по технике безопасности, чтобы избежать опасности повреждения электрическим током.

- ▶ При повреждении электрического кабеля для подключения прибора новый кабель должен монтировать только изготовитель, специалист, имеющий авторизацию изготовителя или иное лицо с подобной квалификацией.
- ▶ Не пользуйтесь прибором, если повреждены электрический кабель или вилка, если прибор работает ненадлежащим образом или если его повредили или уронили. Если электрический кабель или штепсельная вилка повреждены, они должны быть заменены изготовителем или его сервисной службой или лицом, имеющим такую же квалификацию.
- ▶ Ни в коем случае не открывайте корпус прибора. При касании находящихся под напряжением соединений и изменении механической и электрической конструкции существует опасность удара электрическим током. Кроме того, могут появиться нарушения в работе прибора.

▲ ОПАСНОСТЬ

- ▶ Во избежание короткого замыкания или электрического шока штепсельную вилку и основание прибора нельзя погружать в воду (или другие жидкости), а также допускать попадания воды на прибор. Если вода попала в основание прибора, обратитесь, пожалуйста, в сервисный центр.
- ▶ Чтобы избежать электрического шока: Не используйте влажную салфетку для очистки штепсельной вилки. Никогда не трогайте штепсельную вилку мокрыми руками.

2.4 Ограничение ответственности

Вся техническая информация, все данные и указания по установке, эксплуатации и уходу, содержащиеся в данной инструкции, соответствуют актуальному уровню по состоянию на день сдачи в набор и даются с учетом нашего прежнего опыта и знаний с должной компетенцией. На указанных сведениях, рисунках и описаниях в данной инструкции не могут основываться никакие претензии.

Изготовитель не берет на себя ответственности за повреждения, возникшие из-за:

- Несоблюдения инструкции
- Применения не по назначению
- Неквалифицированного ремонта
- Использования не разрешенных к применению запасных частей.
- Технических изменений, модификаций прибора

Модификации прибора не рекомендуются, и на них гарантия не распространяется. Переводы выполнены с должной компетенцией. Мы не берем на себя ответственности за ошибки при переводе, даже если перевод выполнялся нами или по нашему заказу. Обязательным остается первоначальный текст на немецком языке.

2.5 Охрана авторских прав

Авторские права на эту документацию защищены.

Все права, также право на копирование фотомеханическим способом, тиражирование и распространение с помощью специальных методов (например, обработка данных, носители данных и сети данных), даже частично, принадлежат компании Braukmann GmbH.

Мы оставляем за собой право на изменение содержания и технические изменения.

3 Пуск в эксплуатацию

В этой главе содержатся важные указания по вводу прибора в эксплуатацию. Соблюдайте указания, чтобы избежать опасностей и повреждений.

3.1 Указания по безопасности

▲ ПРЕДУПРЕЖДЕНИЕ

При вводе прибора в эксплуатацию может быть нанесен ущерб людям и предметам!

Соблюдайте следующие указания по технике безопасности, чтобы избежать опасностей:

- ▶ Упаковочные материалы не предназначены для игры. Существует опасность задохнуться.

3.2 Объем поставки и осмотр после транспортировки

Стандартно В 3000 Touch поставляется со следующими компонентами:

- Измерительный стакан (средняя часть крышки)
- Крышка
- Толкатель
- Антивибрационная подставка
- Чаша для смешивания с ножами
- Основание с мотором
- Инструкция по эксплуатации

ИНФОРМАЦИЯ

- ▶ Проверьте поставку на предмет комплектности и наличия видимых повреждений.
- ▶ Сразу сообщите экспедитору, страховой компании и поставщику о неполной поставке или повреждениях вследствие неудовлетворительной упаковки или транспортировки.

3.3 Распаковка

Для распаковки прибора выньте его из коробки и удалите упаковочный материал.



3.4 Утилизация упаковки

Упаковка защищает прибор от повреждений при транспортировке. Упаковочные материалы выбираются с учетом экологичности и техники утилизации и поэтому могут подвергаться вторичному использованию. Возврат упаковки в круговорот материалов экономит сырье и сокращает отходы.

Утилизируйте упаковочные материалы, которые больше не используются, в сборных пунктах для системы утилизации "Зеленая точка".

ИНФОРМАЦИЯ

- ▶ Если возможно, сохраняйте оригинальную упаковку в течение гарантийного периода прибора, чтобы в гарантийном случае снова можно было упаковать прибор надлежащим образом.

3.5 Требования к месту установки

Для надежной и безупречной работы прибора место установки должно выполнять следующие условия:

- Прибор следует устанавливать на ровную и устойчивую поверхность
- Не используйте прибор вне помещения.
- Выбирайте место установки таким образом, чтобы дети не могли достать до прибора.
- Прибор не предназначен для встраивания в стену или шкаф.
- Не устанавливайте прибор в горячей, мокрой или очень влажной среде или вблизи от горючего материала.
- Установка прибора в нестационарных местах установки может проводиться только специализированными предприятиями/специалистами, если эти места удовлетворяют условиям безопасного использования этого прибора.

3.6 Подключение к электропитанию

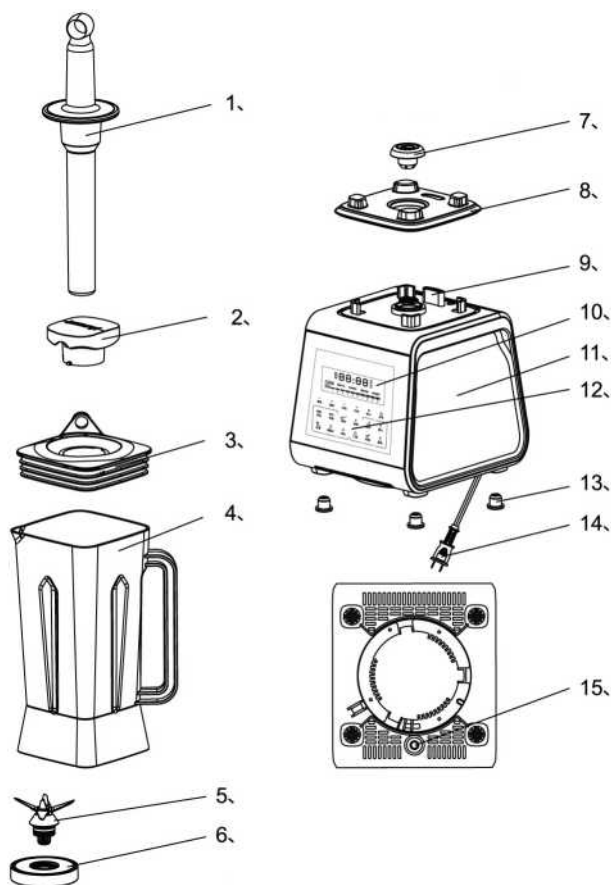
Для безопасной и безупречной работы прибора при подключении электропитания следует соблюдать следующие указания:

- Перед подключением прибора сравните характеристики подключения (напряжение и частота) на паспортной табличке прибора с характеристиками Вашей электросети.

Эти характеристики должны совпадать, чтобы избежать повреждения прибора.

- В сомнительном случае проконсультируйтесь с электриком.
- Розетка должна быть защищена защитным автоматом 16А.
- Подключение прибора к электросети должно выполняться с помощью размотанного удлинительного кабеля длиной не более 3 м с поперечным сечением 1,5 мм². Применение многоконтактного штепселя или сетевых разветвителей из-за связанной с ними пожароопасности запрещено.
- Убедитесь, что электрический кабель не поврежден и не проложен под прибором или над горячими поверхностями и/или поверхностями с острыми кромками.
- Электрическая безопасность прибора обеспечивается только в том случае, если он подключен к смонтированной в соответствии с предписаниями цепи защиты. Эксплуатация от розетки без защитного провода запрещена. В случае сомнений поручите проверить внутреннюю электропроводку электрику.

Изготовитель не несет ответственности за повреждения вследствие отсутствия или прерывания защитного провода.





4 Устройство и работа

В этой главе содержатся важные указания по устройству и работе прибора.


4.1 Обзор элементов и сборка

- 1 Толкатель
- 2 Измерительный стакан (средняя часть крышки)
- 3 Крышка
- 4 Чаша для смешивания
- 5 Ножи
- 6 Уплотнительное кольцо
- 7 Приводной вал
- 8 Антивибрационная подставка
- 9 Автоматический выключатель-предохранитель
- 10 Дисплей
- 11 Основание с мотором
- 12 Панель управления
- 13 Ножки
- 14 Электрический кабель для подключения к сети с вилкой
- 15 Кнопка Reset (сброс)

Сборка:

Мерный стакан (среднюю часть крышки) вставьте в крышку таким образом, чтобы треугольник показывал на символ открытого замка , и поверните мерный стакан (среднюю часть крышки) по часовой стрелке, чтобы треугольник показывал на символ закрытого замка .

Установите крышку с мерным стаканом (средней частью крышки) на чаше для смешивания. Проверьте, чтобы антивибрационная пластина была правильно размещена на основании.

Чтобы снять крышку, поднимите ее за ручку, для удаления мерного стакана (средней части крышки) поверните его против часовой стрелки так, чтобы треугольник снова показывал на символ открытого замка .

ИНФОРМАЦИЯ

Применение толкателя

- ▶ Выньте мерный стакан (среднюю часть крышки) из крышки и вставьте вместо него толкатель. С помощью толкателя вы можете продвигать ингредиенты в чашу для смешивания.
- ▶ Используйте толкатель только в том случае, если вилка не вставлена в розетку.

4.2 Паспортная табличка

Типовая табличка с указанием параметров подключения и мощности находится с нижней стороны прибора

5 Управление и эксплуатация

В этой главе содержатся важные указания по обслуживанию прибора. Соблюдайте указания, чтобы избежать опасностей и повреждений.

▲ ПРЕДУПРЕЖДЕНИЕ

- ▶ Не оставляйте прибор во время работы без надзора, чтобы суметь вовремя вмешаться при возникновении опасности.

5.1 Перед первым использованием

Помойте прибор, смотри главу "Очистка".

5.2 Использование

5.2.1 Сенсорная панель управления и функции



ИНФОРМАЦИЯ

- ▶ Если прибор принял ввод данных, раздается звуковой сигнал.

SPEED - / + Регулировка скорости

TIME - / + - Установка времени

STOP - Для остановки соответствующей программы.

START - Запускает выбранную программу.

CLEAN - Для выбора программы очистки. Она работает на самой высокой скорости.

START (СТАРТ): Начинается выбранный процесс смешивания, кнопка мигает. По истечении установленного времени кнопка горит постоянно. Прибор переходит к предварительной настройке 30 секунд при скорости 3, это отображается на дисплее, все кнопки подсвечиваются.

STOP (СТОП): Соответствующая программа останавливается. Дисплей возвращается в исходное состояние, все кнопки подсвечиваются.

PAUSE (ПАУЗА): Прерывает соответствующую программу, кнопка PAUSE мигает, после повторного нажатия на кнопку PAUSE соответствующая программа продолжается.

PULSE (ИМПУЛЬС): Пока нажата кнопка PULSE, прибор работает на максимальной ступени скорости.

Кнопка мигает, остальные кнопки подсвечиваются. Функция импульсного режима показывается на дисплее.

Функция импульсного режима не может использоваться для автоматических программ смешивания.

+ **SPEED (СКОРОСТЬ)** повышает в ручном режиме ступень скорости 1-2-3- ...-9-Н.

- **SPEED (СКОРОСТЬ)** понижает в ручном режиме ступень скорости Н-9-...-3-2-1.

+ **TIME / - TIME (ВРЕМЯ):** Установка времени от 0:00 до 8:00 или от 8:00 до 0:00 происходит следующими шагами:

1-60 секунд с шагом в 5 секунд

1-2 минуты с шагом в 10 секунд

2-8 минут с шагом в 20 секунд

Если нажимать на кнопку в течение 3 секунд, время можно установить быстрее. Максимально можно установить 8 минут. Мигает соответствующая кнопка TIME.

CLEAN (ОЧИСТКА): Для выбора программы очистки, прибор работает на максимальной ступени скорости.

Mix-Level (Уровень смешивания): Для выбора уровня смешивания от 1 до 3. Чем выше выбранный уровень, тем дольше работает автоматическая программа и тем "нежнее" результат смешивания.

Если программа уже выбрана, то внести изменения с помощью уровня смешивания уже нельзя.

Ручной режим работы

С помощью кнопки TIME (ВРЕМЯ) установите нужную длительность, а с помощью кнопки SPEED (СКОРОСТЬ) нужную ступень скорости, потом нажмите START (СТАРТ), чтобы начать процесс смешивания.

С помощью функции импульсного режима вы можете в любое время переключить на максимальную ступень скорости.

Все ступени скорости начинаются с самой нижней ступени, а потом постепенно ускоряются, это касается также функции импульсного режима.

5.2.2 Автоматические программы смешивания

Выберите одну из автоматических программ смешивания (смотри таблицу), потом кнопкой Mix-Level выберите нужный уровень, а потом запустите программу кнопкой START.

Орехи	- Ступень скорости Н в течение 5 сек. - Пауза в течение 2 сек. - Ступень скорости 5 в течение 5 сек. - Пауза в течение 2 сек. - Ступень скорости 5 в течение 5 сек.	- Ступень скорости Н в течение 10 сек. - Пауза в течение 2 сек. - Ступень скорости 5 в течение 10 сек. - Пауза в течение 2 сек. - Ступень скорости 5 в течение 10 сек.	- Ступень скорости Н в течение 15 сек. - Пауза в течение 2 сек. - Ступень скорости 5 в течение 15 сек. - Пауза в течение 2 сек. - Ступень скорости 5 в течение 15 сек.
Суп	- Ступень скорости 5 в течение 15 сек. - Пауза в течение 2 сек. - Ступень скорости Н в течение 15 сек. - Пауза в течение 2 сек. - Ступень скорости 8 в течение 180 сек.	- Ступень скорости 5 в течение 15 сек. - Пауза в течение 2 сек. - Ступень скорости Н в течение 15 сек. - Пауза в течение 2 сек. - Ступень скорости 8 в течение 360 сек.	- Ступень скорости 5 в течение 15 сек. - Пауза в течение 2 сек. - Ступень скорости Н в течение 15 сек. - Пауза в течение 2 сек. - Ступень скорости 8 в течение 480 сек.
Лед	- Ступень скорости Н в течение 13 сек. - Пауза в течение 2 сек. - Ступень скорости Н в течение 10 сек.	- Ступень скорости Н в течение 13 сек. - Пауза в течение 2 сек. - Ступень скорости Н в течение 8 сек. - Пауза в течение 2 сек. - Ступень скорости Н в течение 10 сек.	- Ступень скорости Н в течение 13 сек. - Пауза в течение 2 сек. - Ступень скорости Н в течение 8 сек. - Пауза в течение 2 сек. - Ступень скорости Н в течение 8 сек. - Пауза в течение 2 сек. - Ступень скорости Н в течение 10 сек.

Указание: С помощью программы "Суп", в зависимости от степени смешивания, из-за трения нагреваются примерно до 60° - 80° С.

ИНФОРМАЦИЯ

- ▶ Прибор нельзя включать пустым и нельзя переполнять. Из-за этого мотор может быть поврежден и может перегреться.
- ▶ Во время работы не оставляйте прибор без присмотра.
- ▶ Всегда сначала вынимайте вилку из розетки, если вы опорожняете прибор.

▲ ПРЕДУПРЕЖДЕНИЕ

Для вашей собственной безопасности:

Никогда не используйте прибор без оригинальной крышки, которая входит в объем поставки. Кроме того, никогда не опускайте руки во время работы в стакан/чашу для смешивания.

5.3 Защита от перегрева и защита от перегрузки

Если мотор работал в течение продолжительного времени или если прибор был перегружен, мотор может перегреться, и срабатывает защита от перегрева. Прибор отключается автоматически.

Если что-то блокирует ножи, ингредиенты слишком густые, в чаше для смешивания находится слишком мало жидкости или прибор перегружен, это может привести к перегрузке прибора. Срабатывает защита от перегрузки. Прибор отключается автоматически.

Если прибор автоматически отключился:

Вытащите вилку из розетки, а потом нажмите кнопку Reset (сброс) на дне основания. Потом снова вставьте вилку в розетку. Если теперь прибор работает нормально, вы можете продолжать работу. В противном случае снова вытащите вилку из розетки и подождите не менее 45 минут, пока мотор полностью остынет. После этого можно снова пользоваться прибором.

Если у вас возникнет проблема с прибором, обратитесь в сервисную службу. Не пытайтесь самостоятельно отремонтировать прибор!

6 Очистка и уход

В этой главе содержатся важные указания по очистке прибора и уходу за ним. Соблюдайте указания, чтобы избежать повреждений прибора из-за неправильной очистки и гарантировать безотказную работу прибора.

6.1 Указания по безопасности

▲ ОСТОРОЖНО

- ▶ Обратите внимание на следующие указания по технике безопасности, прежде чем Вы начнете чистить прибор:
- ▶ Перед очисткой и в том случае, если прибор не используется, выньте вилку из розетки.
- ▶ Прибор, кабель и штепсельную вилку нельзя погружать в воду и другие жидкости, а также помещать в посудомоечную машину.
- ▶ Ножи очень острые. Обращайтесь с ними осторожно.
- ▶ Следите за тем, чтобы нижняя сторона чаши для смешивания не соприкасалась с влагой.

6.2 Очистка

Программа очистки „CLEAN“

Налейте воду в чашу для смешивания максимально на треть и добавьте 2-3 капли моющего средства. С помощью кнопки „CLEAN“ (очистка) выберите программу очистки и запустите программу кнопкой START.

Загорается индикация на дисплее, и прибор работает на максимальной степени скорости. По окончании программы раздается звуковой сигнал.

Нажмите кнопку Stop и вытащите вилку из розетки.

Протрите изнутри чашу для смешивания насухо мягкой тканью.

Очистите поверхность чаши для смешивания и основание мягкой тканью.

Крышку, мерный стакан (среднюю часть крышки) и толкатель можно промыть под проточной водой. После этого высушите все детали мягкой тканью.

7 Устранение неисправностей

В этой главе содержатся важные указания по локализации и устранению неисправностей. Соблюдайте указания, чтобы избежать опасностей и повреждений.

7.1 Указания по безопасности

▲ ОСТОРОЖНО

- ▶ Ремонт электроприборов должен выполняться только специалистами, прошедшими обучение у изготовителя.
- ▶ Из-за ненадлежащего ремонта могут возникать значительные риски для пользователя и повреждения прибора.

7.2 Неисправности

Проблема	Решение
Прибор не начинает работу.	Убедитесь, что вилка правильно вставлена в розетку. Убедитесь, что прибор собран правильно.
Прибор отключился.	Сработала защита от перегрева или защита от перегрузки. Вытащите вилку из розетки, а потом нажмите кнопку Reset (сброс) на дне основания. Потом снова вставьте вилку в розетку. Если теперь прибор работает нормально, вы можете продолжать работу. В противном случае снова вытащите вилку из розетки и подождите не менее 45 минут, пока мотор полностью остынет. После этого можно снова пользоваться прибором.
Ингредиенты не смешиваются. Блюдо очень густое.	Если блюдо густое, начинайте с низкой скорости, а потом осторожно ее увеличивайте. Если тем не менее прибор не может смешать ингредиенты, снимите чашу для смешивания с прибора и перемешайте ингредиенты толкателем, пока масса не станет рыхлой, а потом снова запустите процесс смешивания.

▲ ОСТОРОЖНО

- ▶ Если Вы с помощью описанных выше шагов не можете решить проблему, обратитесь, пожалуйста, в сервисную службу.

8 Утилизация старого прибора

Электрические и электронные старые приборы содержат еще много ценных материалов. Но они содержат также и вредные вещества, которые были необходимы для их работы и безопасности. В остаточных отходах или при неправильной обработке они могут нанести вред здоровью человека и окружающей среде. Поэтому ни в коем случае не выбрасывайте Ваш старый прибор в мусор.



ИНФОРМАЦИЯ

- ▶ Используйте организованные в Вашем населенном пункте сборные пункты для сдачи и утилизации электрических и электронных старых приборов. При необходимости получите информацию в Вашей ратуше, службе вывоза мусора или у продавца.
- ▶ Позаботьтесь о том, чтобы Ваш старый прибор до вывоза хранился в недоступном для детей месте.

9 Гарантия

Для этого продукта мы берем на себя гарантию за недостатки, обусловленные ошибками при изготовлении или дефектами материалов, в течение 24 месяцев с даты продажи.

При этом остаются неприкосновенными Ваши права на гарантии, установленные законом, в соответствии с §439 и далее отдельной нормы ГК ФРГ. Гарантия не распространяется на повреждения, которые появились из-за ненадлежащего обращения или применения прибора, а также недостатки, которые только в незначительной степени влияют на работу или стоимость прибора. Кроме того, из гарантийных требований исключены быстроизнашивающиеся детали, повреждения при транспортировке, если мы не несем за них ответственность, а также повреждения, которые появились вследствие ремонтных работ, выполненных не нами. Этот прибор сконструирован для использования в частной сфере (в быту) и разработан в соответствии с мощностью. Возможное использование в промышленной сфере предусматривает гарантию только в том случае, если объем нагрузки сопоставим с объемом нагрузки при использовании в быту. Этот прибор не предназначен для другого промышленного применения. При обоснованных рекламациях мы по нашему выбору отремонтируем дефектный прибор или заменим его на новый исправный прибор. Об имеющихся видимых недостатках следует заявить в течение 14 дней после поставки. Другие претензии исключены. Для предъявления требований по гарантии перед отправкой прибора (только с чеком!) свяжитесь, пожалуйста, с нашей сервисной службой.

10 Технические характеристики

Прибор	Миксер В 3000 Touch
Арт. номер	3615
Параметры подключения	220-240 В, 50 Гц
<input type="checkbox"/> Потребляемая мощность:	1400 Вт
Габаритные размеры (Ш/В/Г)	20 см x 52 см x 22 см
Вес нетто	5,130 кг

11 Рецепты

С помощью В 3000 вы можете приготовить много различных полезных смузи, в частности, зеленые смузи. Для приготовления смузи используйте **автоматическую программу для смузи**. Так ингредиенты измельчаются очень быстро, чтобы сохранить вкусовые и питательные вещества. Смузи содержат много питательных веществ и могут быть полезным перекусом.

Если вы используете дикорастущие травы, следите за тем, чтобы они не были ядовитыми.

Ценные витамины находятся, прежде всего, в кожуре. Используйте экологические чистые (био) фрукты и овощи, чтобы можно было также использовать их кожуру.

Всегда сначала добавляйте мягкие ингредиенты и жидкость, а потом более твердые ингредиенты. Вымойте фрукты и овощи и разрежьте их предварительно на куски. Выложите ингредиенты в чашу для смешивания и смешивайте их на максимальной ступени до получения нужной консистенции.

ИНФОРМАЦИЯ

- ▶ Как правило, ко всем рецептам следует добавлять **воду по вкусу**.
- ▶ В качестве альтернативы можно использовать зеленый чай или различные фруктовые соки.

<u>Зеленые смузи</u>	<u>Фруктовые смузи</u>
Смузи из шпината, банана и манго 2 горсти листового шпината 1 спелый манго 2 банана	Смузи из ягод и салата 1 горсть полевого салата или салата Айсберг 1 горсть шпината 3 горсти ягод (малина, клубника, ежевика, смородина) 1 банан
Сила петрушки 1 пучок петрушки 1 яблоко 1 банан 1 салатный огурец	Дикие ягоды 3 горсти ягод (малина, клубника, ежевика, смородина) 1 очищенный от кожуры апельсин Немного мякоти стручка ванили, в качестве альтернативы можно использовать ванильный сахар 2 кубика льда
Классический зеленый смузи 2 горсти листового шпината 1 банан 1 сладкое яблоко ½ мягкого авокадо 1/4 неочищенного био-лимона	Смузи из персика и ягод 120 г клубничного йогурта 100 г персиков 100 г клубники 100 г колотого льда
Смузи из банана и шпината 3 банана 50 г салатного огурца 50 г шпината По желанию кресс-салат и ростки	Черничный смузи 75 г мороженых ягод черники 100 мл обезжиренного молока 100 г ванильного йогурта немного меда по вкусу
Начало дня 1 горсть листьев редиса 1 спелый банан или два больших очищенных киви 1 яблоко Немного сока лимона и растительного масла 100 мл минеральной воды или холодного зеленого чая	

Сила витаминов

1/4 сладкого ананаса
1 спелый банан
1 очищенный от кожуры апельсин
1 очищенный киви
1 горсть цикорного салата или другого сезонного салата
1 ч.л. порошка из ростков пшеницы
1 стакан минеральной воды или зеленого чая

Смузи из дикорастущих трав

1 горсть дикорастущих трав (щавель, одуванчик, крапива, ...)
1 банан
1 спелая груша
1/4 авокадо
Сок 1/2 лимона
1/4 очищенного от кожуры био-апельсина
Для украшения используйте кожуру био-апельсина

Пикантные смузи**Смузи из редиса**

1/2 пучка редиса
1/2 пакета кресс-салата
Сок 1/2 лимона
130 мл пахты или йогурта
1/2 ч.л. молотой сладкой паприки
1 щепотка соли

Кровавая Мэри

2 спелых томата
1 красная паприка без зерен
1 черешок черешкового сельдерея (можно использовать также немного его листьев)
1 горсть листьев столовой свеклы
1 горсть полевого салата или шпината
1 щепотка морской соли

Смузи из кресс-салата

1 апельсин
1/2 салатного огурца
1/2 спелого манго
Сок одного лимона
1 пакет кресс-салата

Томатный смузи

1 томат
1/2 красной или желтой паприки
1 горсть руколы
1 ст. л. песто
100 г колотого льда
100 мл томатного сока
Пожеланию соль, перец и пряности для вкуса
Табаско, пармезан по желанию

Апельсиновый красный смузи

1 очищенный от кожуры апельсин
150 г клубники или смесь красных ягод

Смузи из апельсина и киви

1 маленькое яблоко
1 очищенный киви
4 ягоды клубники
160 г обезжиренного клубничного йогурта
80 мл яблочного сока

Осенний смузи

50 г томатов
75 г слив с удаленной косточкой и разделенных на половинки
50 г черники
5-10 г свежего имбиря
1 щепотка тмина
1/2 пакетика ванильного сахара
100 мл кокосового молока, по желанию можно смешать с миндальным молоком
1 ст. л. сиропа из сахарной свеклы

Сила дыни и салата

2 горсти полевого салата или другого сезонного салата
1/2 спелой медовой дыни
Сок половинки лимона
1 банан

Смузи из различных сортов дыни

100 г сетчатой дыни
100 г медовой дыни
100 г арбуза без семечек
1/2 салатного огурца
50 г колотых кубиков льда

Апельсиновый микс

1 маленький очищенный грейпфрут
2 очищенных апельсина
150 мл морковного сока
4 ст. л. йогурта или обезжиренного творога
1 ч. л. растительного масла

Смузи из пахты

1 спелый персик
90 г арбуза без семечек
60 мл пахты

Овощной смузи

1 красная или желтая паприка
1 томат
½ салатного огурца
1 маленький цуккини
2 моркови
1 щепотка соли

Деликатесы**Фирменный "Хьюго"**

½ выжатой очищенной лиметты
½ стакана колотого льда
300 сл сиропа из цветков бузины
Минеральная вода или шампанское
Листья мяты для украшения

Смузи из киви и груши

2 спелые груши (около 100 г)
2 спелых очищенных киви
Сок одной био-лиметты
Для украшения используйте кожуру био-лиметты

Смузи из кокоса и манго

2 манго
150 мл кокосового молока
Сок одной лиметты
Кокосовые хлопья для украшения

Тропический смузи

150 г ананаса
150 г манго
1 очищенный от кожуры апельсин
1 банан

Деликатесы**Гаспачо**

¼ салатного огурца
½ красной паприки
3 томата черри
¼ стручка перца чили без зерен
1 мясистый томат без кожуры
1 очищенный зубчик чеснока
1 сушеный томат
50 мл холодного овощного бульона
2 ч.л. оливкового масла
2 ч.л. итальянских трав
10 мл оливкового масла
1 ч.л. белого бальзамического уксуса
Гренки для украшения