

ФРИЗЕР ДЛЯ ЗАМОРОЖЕННОГО ЙОГУРТА НАСТОЛЬНЫЙ

МОДЕЛЬ: SSI 1S, SSI 2S.

РУКОВОДСТВО ПО ЭКСПЛУАТАЦИИ



Изготовитель: “*Koreco*” (Ю. Корея)

ХОТЯ ЭТОТ ДОКУМЕНТ ПОДГОТОВЛЕН С БОЛЬШОЙ ТЩАТЕЛЬНОСТЬЮ, СОТРУДНИКИ И ПРОДАВЦЫ НАШЕЙ КОМПАНИИ НЕ МОГУТ ПРИНЯТЬ НА СЕБЯ КАКУЮ-ЛИБО ОТВЕТСТВЕННОСТЬ, СВЯЗАННУЮ С ЕГО НЕПРАВИЛЬНЫМ ПОНИМАНИЕМ ИЛИ ИСПОЛЬЗОВАНИЕМ (В СЛУЧАЕ ВОЗНИКНОВЕНИЯ СОМНЕНИЙ В ТЕХ ИЛИ ИНЫХ ПОЛОЖЕНИЯХ НАСТОЯЩЕЙ ИНСТРУКЦИИ НЕОБХОДИМО ПРЕКРАТИТЬ ИСПОЛЬЗОВАНИЕ И ОБРАТИТЬСЯ ЗА РАЗЪЯСНЕНИЯМИ К ПРОДАВЦУ).

Содержание.

1. Важные положения и предупреждения	3
2. Описание оборудования	4
3. Рекомендации по защите окружающей среды при выбрасывании оборудования	5
4. Техника безопасности	5
5. Технические характеристики	6
6. Хранение и транспортировка оборудования	7
7. Установка и подключение оборудования	7
8. Эксплуатация	9
9. Обслуживание и очистка оборудования	13
10. Условия гарантии	23

Вы приобрели профессиональное высококачественное оборудование фирмы “Koreco” (Ю. Корея), сертифицированное на соответствие требованиям директив и нормативов безопасности Европейского сообщества (знак соответствия CE).

Благодарим за Ваш выбор и надеемся, что приобретенное Вами оборудование удовлетворит Ваши запросы и ожидания.

Приглашаем Вас внимательно ознакомиться с инструкцией по эксплуатации перед включением и использованием фризера, именуемого в дальнейшем машина или оборудование.

1. Важные положения и предупреждения.

Эта инструкция является составляющей частью Вашего фризера и должна храниться в нормальных условиях. **Обязательно ознакомьте менеджера и персонал, отвечающий за оборудование, с содержанием этой инструкции, при смене персонала не забывайте ознакомливать новых работников с требованиями, содержащимися в этой инструкции (не забывайте выполнять эту просьбу также при передаче этой машины в другую организацию или при повторной установке машины в другом подразделении Вашей организации).**

На момент включения машины Вам следует выделить лицо, ответственное за машину. Наш персонал проведет подробный инструктаж по правилам техники безопасности, корректной эксплуатации машины. Пожалуйста, строго следуйте предписаниям нашего персонала особенно при установке машины - это позволит Вам использовать в дальнейшем машину с наиболее высокой производительностью, позволит избежать выходов машины из строя.

Перед установкой и использованием машины, внимательно изучите все положения этой инструкции. Игнорирование или невыполнение установок и указаний, содержащихся в этой инструкции, приводит к преждевременным поломкам машины, ее неудовлетворительной работе, аннулированию гарантийных обязательств.

- Перед проведением процедур, связанных с переустановкой, обслуживанием, очисткой машины, обязательно отключите машину от основной электрической сети.
- В случае если необходима переделка Вашей электрической сети, или Вы не уверены в параметрах электрической сети, Вам следует обратиться к квалифицированному электрику из сервисной службы для проведения соответствующих работ или консультаций.
- Устройство машины, материалы, применяемые при ее изготовлении, позволяют использовать ее на протяжении многих лет без каких-либо затруднений.
- Машина является источником повышенной опасности, неквалифицированное использование машины может привести к тяжелым последствиям: ожогам, механическим и электрическим травмам.
- Машина предназначена для использования предварительно проинструктированными пользователями, не допускайте неквалифицированный персонал, детей к машине, не позволяйте им играть с ней, разбирать ее.
- Машина предназначена для эксплуатации исключительно в закрытом помещении.

Предупреждения:

- Не разрешается оставлять упаковочные материалы без присмотра в домашних условиях. Рассортируйте упаковочные материалы и сдайте их в ближайший центр по сбору рециклируемых отходов.
- В том случае, когда Вы будете выбрасывать само оборудование, сдайте его в ближайший центр по сбору рециклируемых отходов.
- Не затрудняйте доступ к вентиляционным отверстиям.
- Табличка данных, на которой приведены технические данные, регистрационный номер и торговая марка, находится на видном месте на стенке оборудования.

Не разрешается снимать эту табличку.

- Оборудование предназначено для производства холодных десертов. Любое другое применение оборудования считается ненадлежащим и ведет к аннулированию гарантийных обязательств.
- Изготовитель не несет никакой ответственности за ущерб, причиненный людям или предметам из-за несоблюдения приведенных выше указаний или из-за вмешательства в какую-либо часть оборудования, или из-за применения запасных частей, не являющихся оригинальными.

2. Описание оборудования.

Предлагаемые модели SSI-1S, SSI-2S используют недорогой конструктив гранитор. Это в сочетании с использованием современных датчиков измерения вязкости и электронной схемой управления позволило создать сверхкомпактные модели с невысокой стоимостью. Впервые можно говорить о фризере мягкого мороженого, доступного даже небольшому бару. Модель с одной ёмкостью позволяет готовить до 50 порций аппетитных свежих десертов! Значительное удобство использования данных аппаратов обусловлено информативной и простой панелью управления. Достаточно залить готовую смесь в ёмкость фризера и выбрать консистенцию готового продукта. Процесс приготовления запустится автоматически. Рекомендуется предприятиям малого бизнеса (кафе, рестораны, предприятия выездного обслуживания) для добавления в меню десертов на основе мороженого.

Технические особенности:

- Современный неброский дизайн (отлично подойдет для любого заведения).
- Выпускается в 4-х цветовых вариантах: - красный; - белый; - шампанское; - черный.
- Прозрачная ёмкость с подсветкой для визуализации процесса приготовления (привлекает потенциальных покупателей, увеличивая вероятность спонтанного приобретения мороженого).
- Канале с подсветкой с возможностью размещения рекламы, напечатанной на светопрозрачной пленке.
- Простая разборка для целей очистки.
- Испаритель из нержавеющей стали.
- Мешалка специальной конструкции для получения мороженого с максимальным насыщением воздухом и равномерной консистенцией.
- Все части, соприкасающиеся с продуктами питания, изготовлены из материалов, безопасных для контакта с пищевыми продуктами.
- Полностью автоматический процесс приготовления с контролем вязкости (консистенции) готового продукта (температура готового продукта будет варьироваться в диапазоне от – 2 до – 10 Градусов Цельсия в зависимости от выбранной вязкости и удельной массы сахара в смеси).
- Возможность приготовления широкой гаммы замороженных десертов на основе предварительно пастеризованных натуральных продуктов, готовых сухих и жидких смесей.
- Электронный контроллер, автоматически оценивающий состояние холодильной системы, степень заполнения рабочего бачка фризера, каплесборника с индикацией состояния на панели управления.
- Простая, интуитивно понятная панель управления (кнопки выбора режимов: - приготовления мороженого.
- Экономия электроэнергии.
- Кнопка очистки.
- Кнопка увеличения/уменьшения вязкости смеси.
- Кнопка подтверждения значения выбранного параметра.
- Отображение текущей температуры смеси на индикаторе панели управления.
- Кнопка включения питания.
- Подключение к сети переменного тока 220/1/50 обычной вилкой.

- Воздушное охлаждение конденсатора.
- Съемный фильтр конденсатора для простой очистки от пуха и пыли.
- Герметичный холодильный агрегат, работающий на экологически чистом фреоне.
- Компактные размеры позволяют устанавливать фризер в разных местах помещения (зал, барная стойка, кухня и т.п.) в зависимости от ситуации и с учетом сезонного фактора.
- Эргономичный дозатор с автоматическим включением при отклонении ручки на себя.

3. Рекомендации по защите окружающей среды при выбрасывании оборудования.

Упаковочные материалы, применяемые в нашем производстве, не загрязняют окружающую среду, являются экологически дружелюбными и допускают рециклирование. Поэтому при выбрасывании упаковочных материалов ими следует распорядиться соответствующим образом. Обратитесь к Вашему дилеру или к компетентным местным властям, которые смогут указать Вам адреса местных предприятий, занимающихся рециклированием, или центров по сбору отходов упаковки. Не выбрасывайте упаковочные материалы или детали упаковки в окружающую среду. В детских руках упаковочные материалы могут привести к удушью, в особенности, пластмассовые пакеты.

Даже когда Вы выбрасываете старое оборудование, делайте это соответствующим образом!

Важно! Доставьте оборудование в местный уполномоченный центр по сбору выбрасываемого электрооборудования. Это позволяет восстановить ощутимое количество ценных материалов.

4. Техника безопасности.

Электрические соединения: В интересах безопасности проследите за тем, чтобы монтаж и обслуживание электрооборудования выполнялись компетентными лицами, имеющими соответствующий допуск, в соответствии с действующими нормами и правилами. Наши монтажники дают гарантию хорошего выполнения работы. Демонтаж электрооборудования следует поручать только квалифицированному электрику.

- При подключении к источнику электрической энергии с помощью вилки и розетки убедитесь в том, что они соответствуют друг другу и что используемый электрический силовой кабель соответствует установленным нормам и правилам.

После размещения оборудования доступ к розетке источника электрической энергии должен оставаться свободным.

НЕ РАЗРЕШАЕТСЯ тянуть за кабель при отключении вилки от розетки.

- Перед включением обязательно удалите все имеющиеся пенопластовые вкладыши из машины.
- Необходимо, чтобы электрооборудование было заземлено в соответствии с правилами техники безопасности.
- Сразу после монтажа проведите краткий осмотр оборудования в соответствии с приведенными ниже указаниями. Если оборудование не действует, то отсоедините его от источника электрической энергии и обратитесь в ближайший центр послепродажного обслуживания. Не разрешается пытаться самостоятельно отремонтировать оборудование.
- **Данное оборудование предназначено для профессионального применения обученным персоналом.** Не разрешайте детям находиться вблизи данного оборудования или играть с ним.
- Не пытайтесь отремонтировать электрооборудование самостоятельно. Все виды ремонта следует поручать техническим специалистам, имеющим соответствующие полномочия, или уполномоченному центру послепродажного обслуживания. В случае неисправности отсоедините неисправное электрооборудование от источника электрической энергии.
- Когда потребуется выбросить данное электрооборудование, сдайте его в центр по сбору рециклируемых отходов.

- Изготовитель не несет никакой ответственности за ущерб, причиненный людям или предметам из-за несоблюдения приведенных выше указаний или из-за вмешательства в какую-либо часть оборудования, или из-за применения запасных частей, не являющихся оригинальными.

Внимательно прочтите следующие предупреждения:

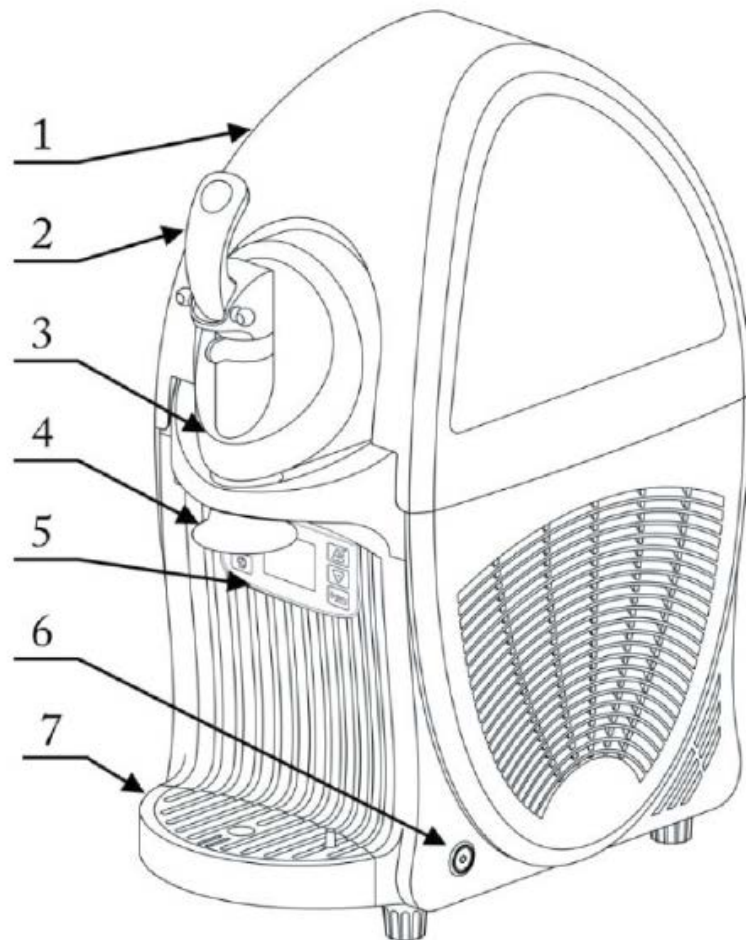
При использовании аппарата необходимо запомнить нижеследующие фундаментальные правила:

- не прикасайтесь к аппарату руками, если они и/или ноги влажные/мокрые;
- не используйте аппарат, если Вы без обуви (босиком);
- запрещается устанавливать аппарат в помещениях с избыточной влажностью, на открытом воздухе;
- запрещается использование просторной одежды, одежды с открытыми воротниками, короткими рукавами во время работы;
- при отключении аппарата из сети не тяните за шнур, аккуратно, не прилагая излишних усилий, выньте вилку из розетки;
- не позволяйте пользоваться машиной детям, недееспособным лицам, лицам, находящимся в состоянии алкогольного и наркотического опьянения;
- запрещается блокировка или любой вид переделки датчиков защиты машины;
- данная инструкция подлежит использованию исключительно с оригиналом инструкции по эксплуатации, содержащейся в упаковке машины;
- запрещается разбирать машину, чистить ее до момента отключения от электрической сети.
- не включайте машину до окончания ее монтажа;
- запрещается вставлять посторонние предметы (отвертки и т.п.) в вентиляционные решетки и движущиеся части машины;
- любые ремонтные работы должны осуществляться квалифицированными специалистами, имеющими соответствующий допуск.
- Если оборудование не используется, отключайте его от основной электрической цепи.
- Обязательно отключайте оборудование от основной электрической сети (должен быть обеспечен видимый разрыв цепи) при проведении очистки и обслуживания оборудования.

5. Технические характеристики.

Модель	SSI 1S	SSI 2S
Габаритные размеры (ДхШхВ, мм)	307x474x694	537x474x694
Размеры упаковки (ДхШхВ, мм)	499x572x809	729x572x809
Вес нетто, кг	32	48,5
Вес брутто, кг	49	68
Подключение к сети	220/1/50	
Температура окружающей среды	Мин. 18°C/64,4°F Макс. 32°C/89,6°F	
Число емкостей	1	2
Максимальный объем емкости, л	1x6	2x6
Уровень шума, дБ	<70	
Класс	N	

Описание элементов машины.



1. Крышка (может поставляться опционально).
2. Рукоятка крана раздачи.
3. Емкость.
4. Воронка крана.
5. Панель управления.
6. Основной выключатель.
7. Каплесборник.

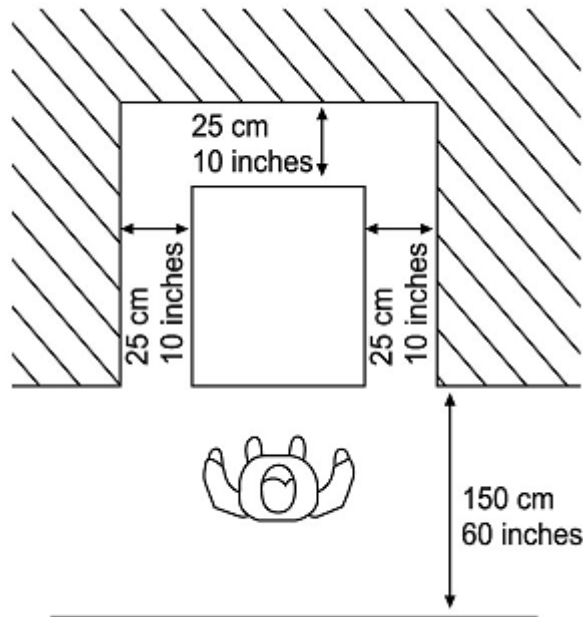
6. Хранение и транспортировка оборудования.

Во время транспортировки машина не должна подвергаться тряске. Машина не должна храниться на открытом воздухе. Хранение должно осуществляться в вентилируемых складских помещениях. Машину нельзя переворачивать.

7. Установка и подключение оборудования.

- Фризер должен быть установлен на твердой ровной поверхности, исключающей скольжение и опрокидывание, вдали от источников воды и легковоспламеняющихся материалов.
- Фризер рассчитан на эксплуатацию в сети однофазного переменного тока 220 В, 50 Гц с отдельным нулевым проводом и контуром заземления.

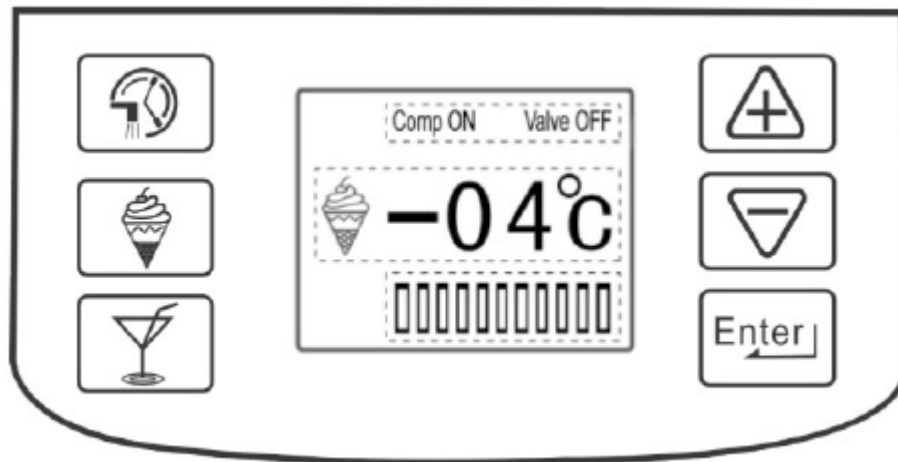
- Минимальное расстояние между стенками аппарата и окружающими предметами должно соответствовать размерам, представленным на изображении ниже.




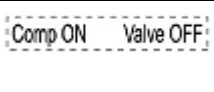

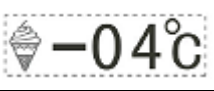





- **Температура окружающей среды в месте установки фризера должна быть в диапазоне 20°C-32°C.**
- Электрическая безопасность вашего фризера неразрывно связана с его квалифицированным подключением к электрической сети и его заземлением. Обратите внимание, что для подключения аппарата в вашей электрической сети должен быть предусмотрен контур заземления, изолированный от нулевого провода. При использовании соединенных вместе контура заземления и нулевого провода гарантия аннулируется, вся ответственность за возможные последствия такого подключения аппарата лежит на вашей организации. Примите во внимание, что наш персонал подключает аппарат к существующим электрическим сетям, поэтому перед вызовом проверьте соответствие параметров электрической сети этому требованию (пользуйтесь услугами только квалифицированных электриков из вашей электрической сервисной компании). Максимально допустимые отклонения параметров электрической сети от тех, на которые рассчитан аппарат, составляют +/- 5%.
- В случае подключения аппарата к электрической сети без розетки и вилки, схема подключения может содержать прямой выключатель (в комплект поставки не входит), обеспечивающий видимый разрыв в электрической цепи (зазор между разорванными контактами должен быть не менее 3 мм) и автоматический выключатель.
- Перед установкой розетки или проведением сетевого провода убедитесь, что длина подводящего провода достаточна для этого, убедитесь, что провод не скручен, не имеет узлов, видимых механических повреждений.
- Схема подключения фризера может содержать отдельный автоматический выключатель, (в комплект поставки не входит) параметры которого должны соответствовать параметрам вашего фризера. Подключение фризера к общему автоматическому выключателю или автоматическому выключателю несоответствующего номинала категорически запрещается - это может привести к серьезной аварии и поломке фризера, что не покрывается гарантийными обязательствами завода-изготовителя.

8. Эксплуатация.


Элементы панели управления.

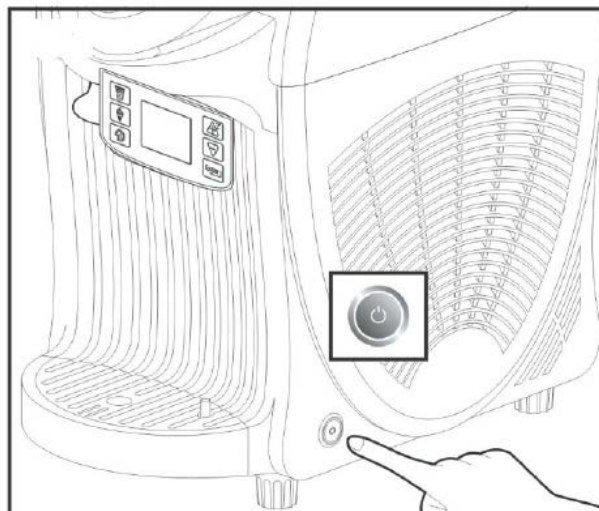


	Выбор режима работы аппарата.		Кнопка подтверждения выбора параметра.
	Кнопка выбора режима сохранения электроэнергии.		Дисплей статуса работы аппарата.
	Кнопка выбора режима простой очистки аппарата.		Дисплей рабочего режима и температуры продукта.
	Кнопка увеличения параметра.		Дисплей консистенции продукта.
	Кнопка уменьшения параметра.		

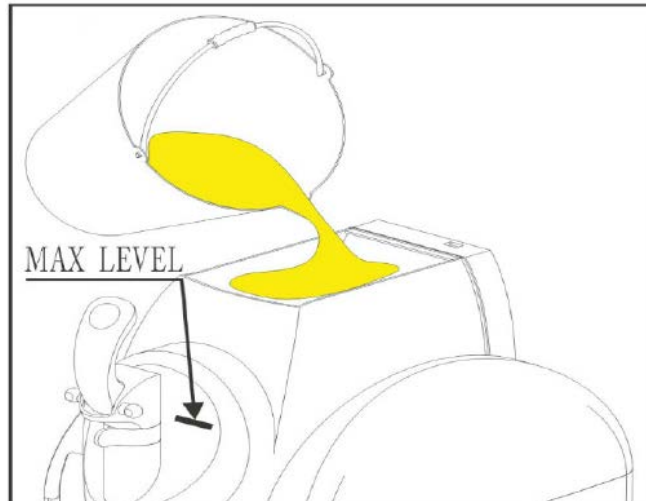
Эксплуатация.

Перед первым пуском машины специалисты, осуществляющие пуск, должны убедиться, что машина находится в рабочем состоянии и корректно функционирует.



- Для включения машины нажмите основной выключатель .

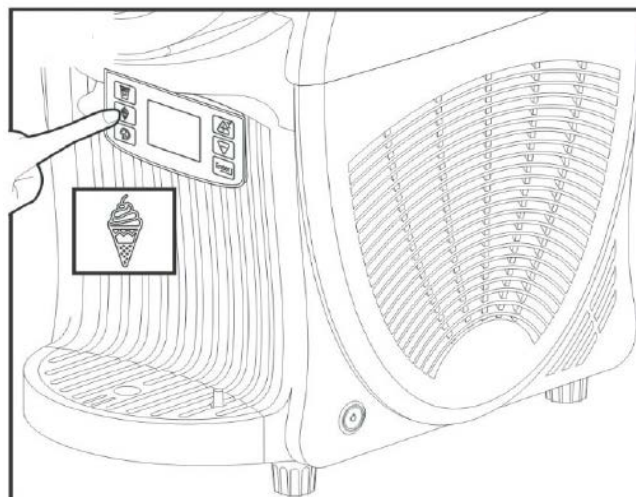






- Приготовьте смесь для мороженого в строгом соответствии с инструкцией на упаковке смеси. Обязательно охладите смесь до температуры 4°C или ниже в морозильной камере прежде чем использовать ее в аппарате. **Ни в коем случае не используйте только воду при приготовлении смеси.**
- Снимите крышку и влейте смесь в танк машины. Следите за тем, чтобы объем смеси, вливаемой в танк, не превышал 2,5 л и не был меньше 1,5 л. Следите за метками уровня (Max и Min) на танке машины.

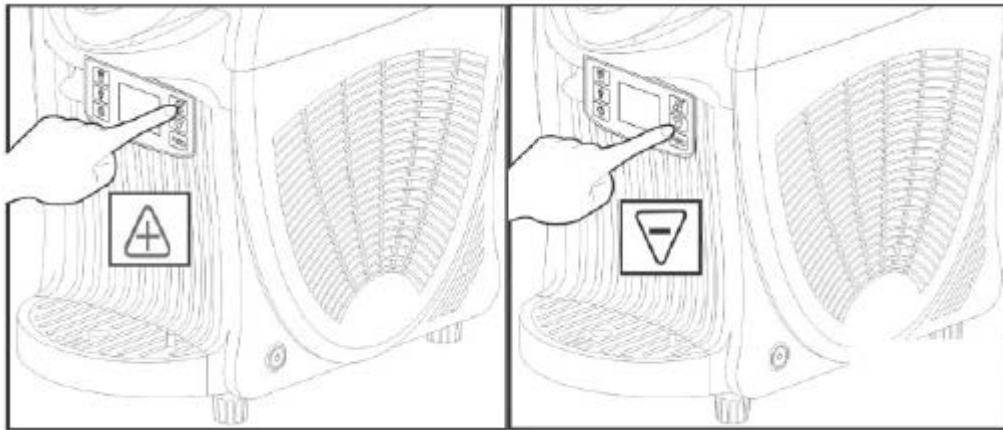


Ни в коем случае не вливайте в танк жидкости, температура которых превышает 25°C.

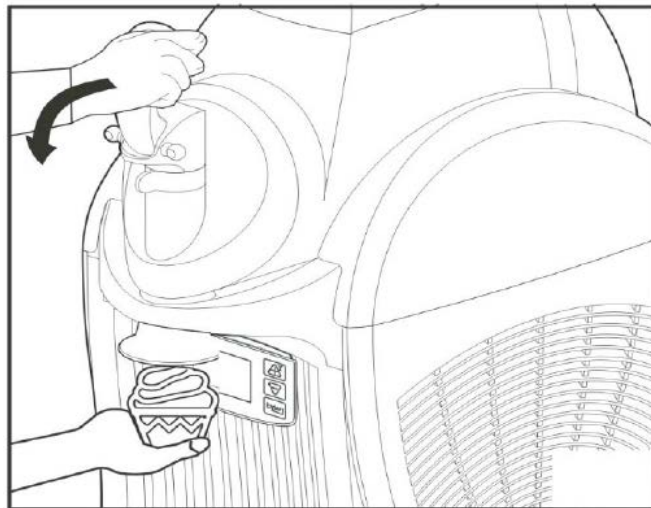
- После добавления смеси в танк плотно закройте крышку.
- Нажмите и удерживайте нажатой кнопку  в течение 3 секунд. На соответствующем дисплее появится символ , и в танке начнет готовиться мороженое. Температура смеси в танке будет поддерживаться от -2°C до -10°C.




- Для изменения консистенции продукта используйте кнопки  и . В процессе работы аппарата нажмите кнопку  для увеличения вязкости продукта. Для уменьшения вязкости нажмите кнопку  соответственно.





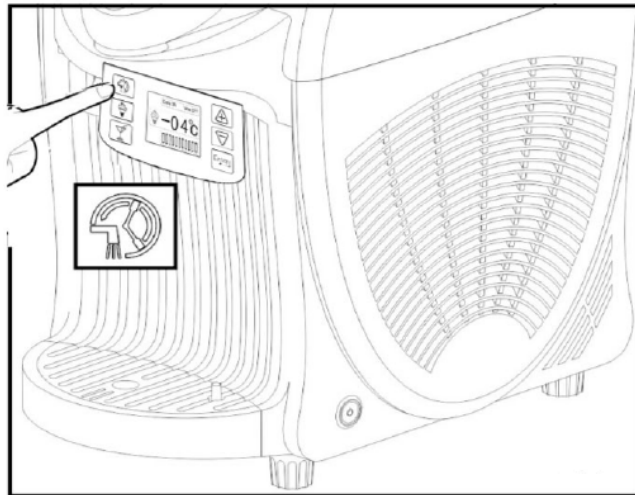
- Осуществляйте раздачу продукта, используя ручку.



- Если произошел длительный перерыв между актами выдачи мороженого, необходимо удалить небольшое количество застоявшегося продукта из крана и только после этого продолжать раздачу.
- Регулярно проверяйте температуру продукта в танке машины, используя стандартный термометр. Температура всегда должна быть ниже температуры хранения смеси. Никогда не отключайте машину от основной электрической сети и не выключайте основной выключатель, если в танке осталась смесь.
- Если в танке осталось менее 1/3 объема смеси, немедленно добавьте хорошо перемешанную смесь в танк. Нажмите и удерживайте кнопку  в течение 3-х секунд. Проводите эту манипуляцию каждый раз после добавления смеси в танк.


Режим простой очистки.


Влейте в танк чистую воду. Следите за тем, чтобы объем воды не превышал 3,5л. Нажмите и удерживайте кнопку  в течение 3 секунд. На дисплее появится символ . При этом машина начнет работу в режиме простой мойки.





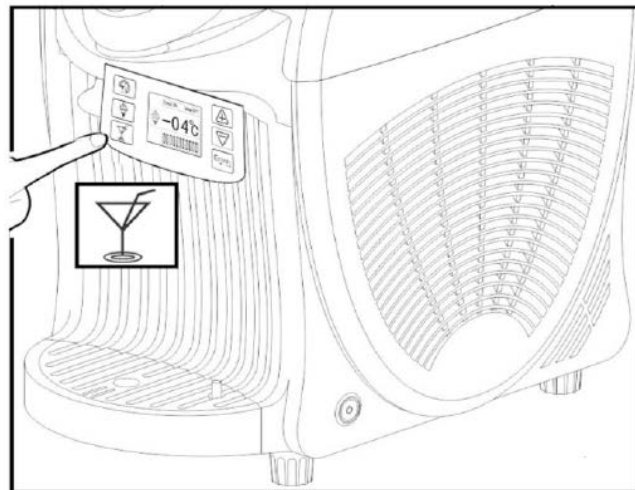
В этом режиме работы соленоидный клапан, отвечающий за подачу хладагента в систему, закрыт и рабочий цилиндр не охлаждается. При этом шнек работает, помогая осуществлять очистку. Если вы планируете провести более тщательную очистку аппарата и его санитизацию, смотрите п.9.

Режим хранения


Используйте данный режим для хранения смеси в аппарате. **Не в коем случае не осуществляйте хранение смеси в основном рабочем режиме** . Это может привести к поломке редуктора.

Режим  позволяет поддерживать продукт в жидком состоянии при температуре 0-+4°C.

Нажмите и удерживайте в нажатом состоянии кнопку . На дисплее появится символ . Машина при этом начнет работать в режиме хранения смеси.



Остановка работы машины.

Для остановки машины переведите ее в режим простой очистки, а затем однократно нажмите на кнопку . Машина при этом прекратит работу, и на дисплее появится индикация «OFF».

В этом режиме работы соленоидный клапан, отвечающий за подачу хладагента в систему, закрыт и рабочий цилиндр не охлаждается. При этом шнек не вращается.

Экстренные ситуации.

В случае возникновения любой непредвиденной ситуации, остановите машину нажатием основного выключателя. Затем отключите машину от основной электрической сети и свяжитесь с авторизованным сервисным центром для получения консультации.

В случае возникновения открытого горения необходимо срочно обеспечить доступ к месту возгорания обученному персоналу. Не используйте для тушения воду. Используйте огнетушители.

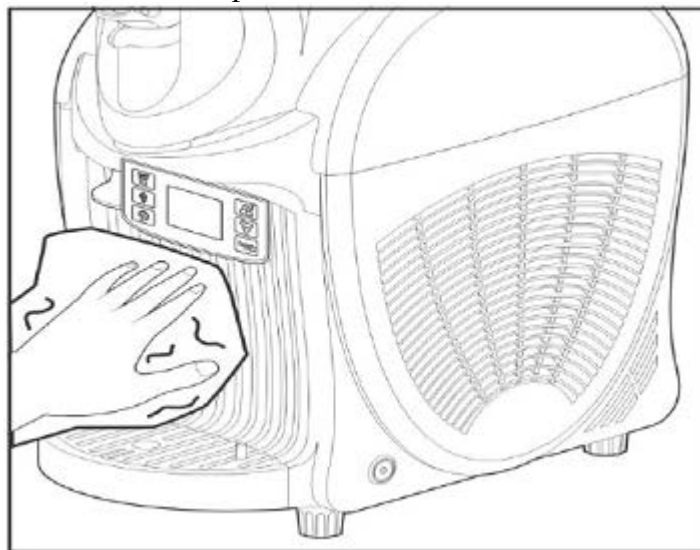
9. Обслуживание и очистка оборудования.

Основные положения.

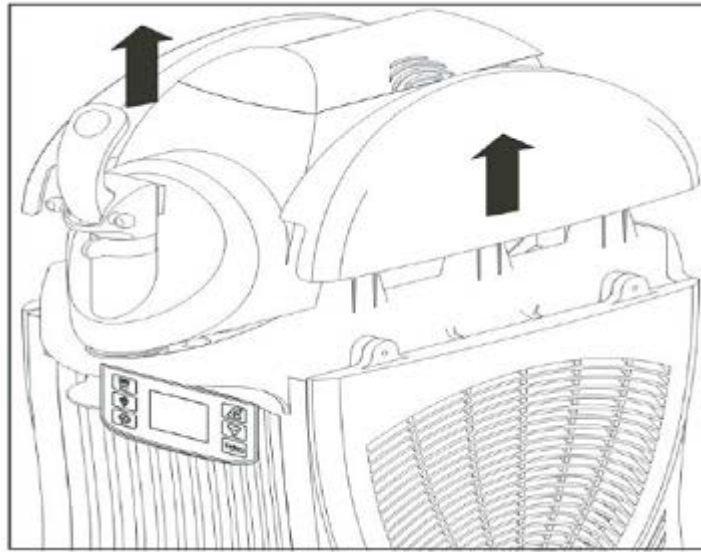
Перед проведением операций по обслуживанию и очистке фризера произведите полное обесточивание оборудования (должен быть обеспечен видимый разрыв электрической цепи!). Используйте индивидуальные средства защиты (защитные перчатки, очки и т.п., список должен быть утвержден нормами и правилами, принятыми в РФ).

- Запрещается использовать для очистки фризера любые виды органических растворителей.
- Запрещается использовать для очистки фризера прямые струи воды, душирующие устройства и т.п.
- Запрещается очищать компоненты фризера в посудомоечной машине.
- Запрещается погружать фризер и сетевой кабель в воду.
- Запрещается использовать для очистки любые абразивные материалы – металлические щетки, скребки и т.д.
- Очистку фризера необходимо производить ежедневно в конце рабочего дня. Для очистки используйте слабый мыльный раствор и мягкую ткань (ветошь). Высушите вымытые поверхности с помощью сухой ткани.
- Следите за тем, чтобы остатки продуктов, вызывающих коррозию (фруктовые соки, уксус, горчица), не оставались длительное время на металлических поверхностях машины. Как можно скорее очищайте подобные остатки пищи.
- Запрещается погружать аппарат и сетевой кабель в воду.

Емкость фризера должна очищаться и дезинфицироваться не реже одного раза в день. При необходимости данные процедуры могут проводиться чаще одного раза в день. Если фризер не используется на протяжении длительного времени в течение рабочего дня, тщательно протрите раздаточный кран и проведите его дезинфекцию.




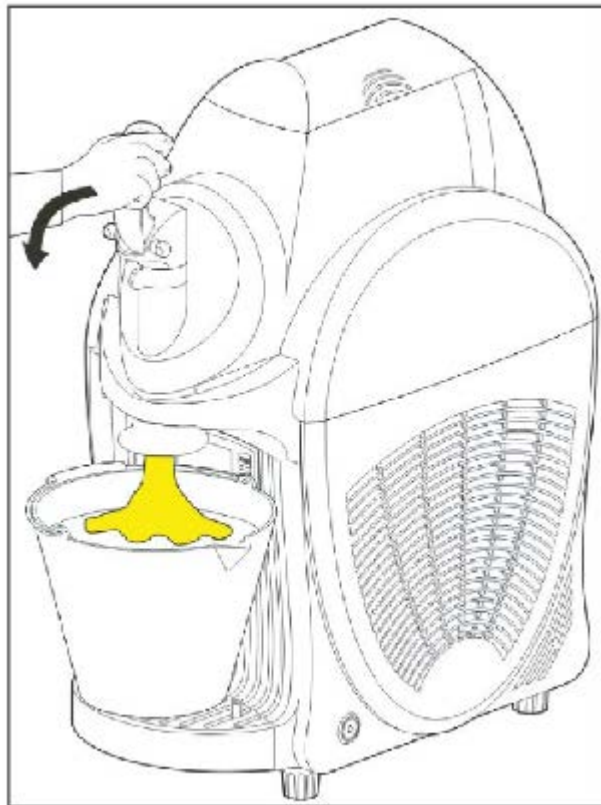
Для проведения очистки аппарата допускается удаление боковых пластиковых крышек. Для этого потяните крышки вверх, и они выйдут из своего зацепления. После проведения очистки установите крышки обратно.




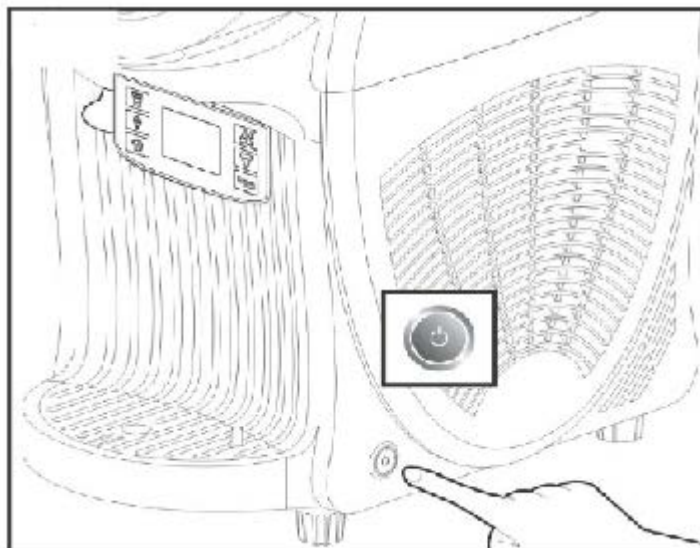
Удаление продукта из емкости.

Прежде чем приступить к очистке емкости необходимо полностью удалить из нее продукт.

- При включенной машине нажмите и удерживайте кнопку  в течение 3-х секунд. Затем нажмите на рычаг крана раздачи и слейте все содержимое емкости.

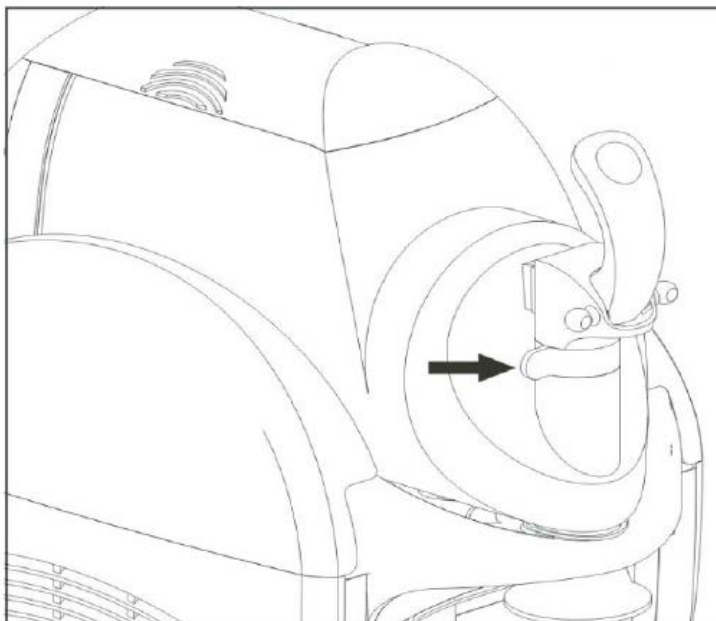


- После того, как все содержимое емкости было слито, отключите машину нажатием кнопки  . Затем отключите машину от основной электрической сети.

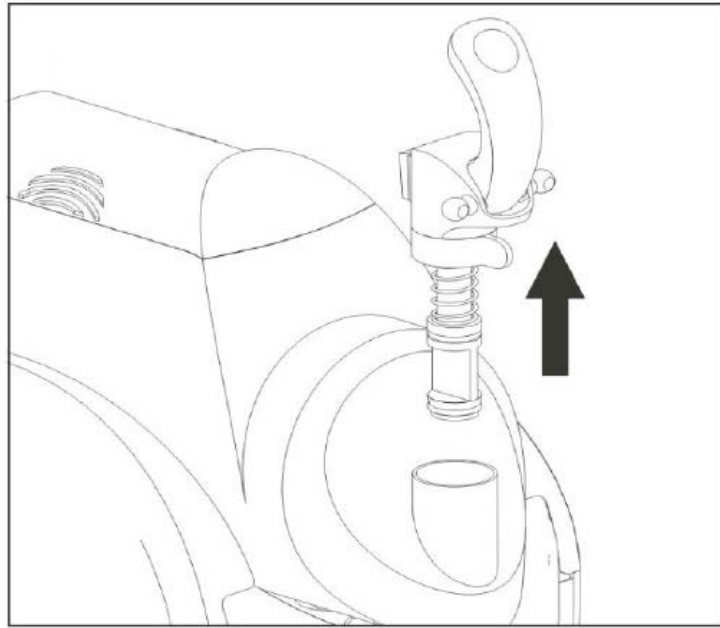


Очистка крана.

- Разблокируйте кран перемещением рычага в положение «UNLOCK».

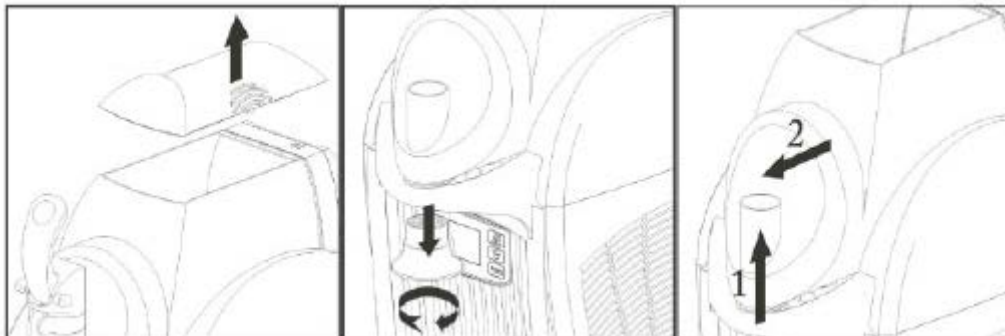


- Потяните за кран вверх, извлеките его и тщательно промойте в теплой чистой воде.

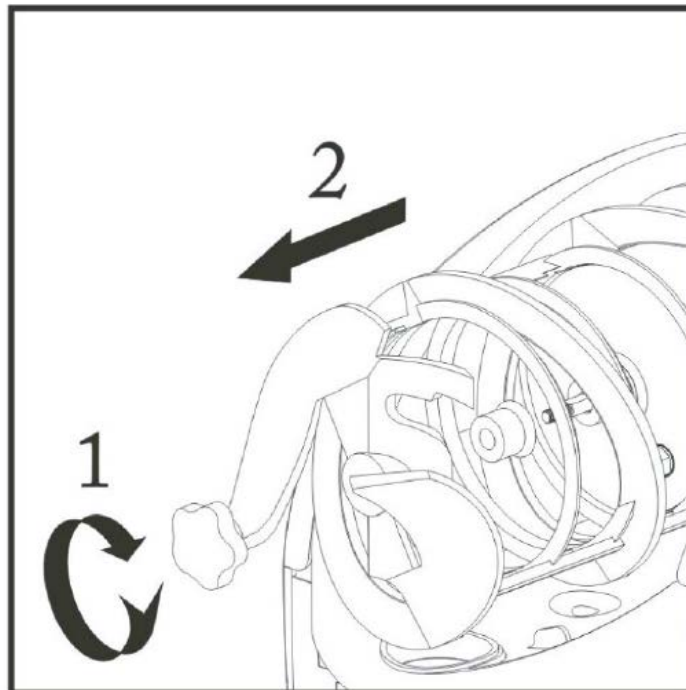


Очистка емкости и шнека.

- Снимите крышку с емкости и осторожно удалите кран. Затем немного приподнимите емкость и снимите ее с машины.



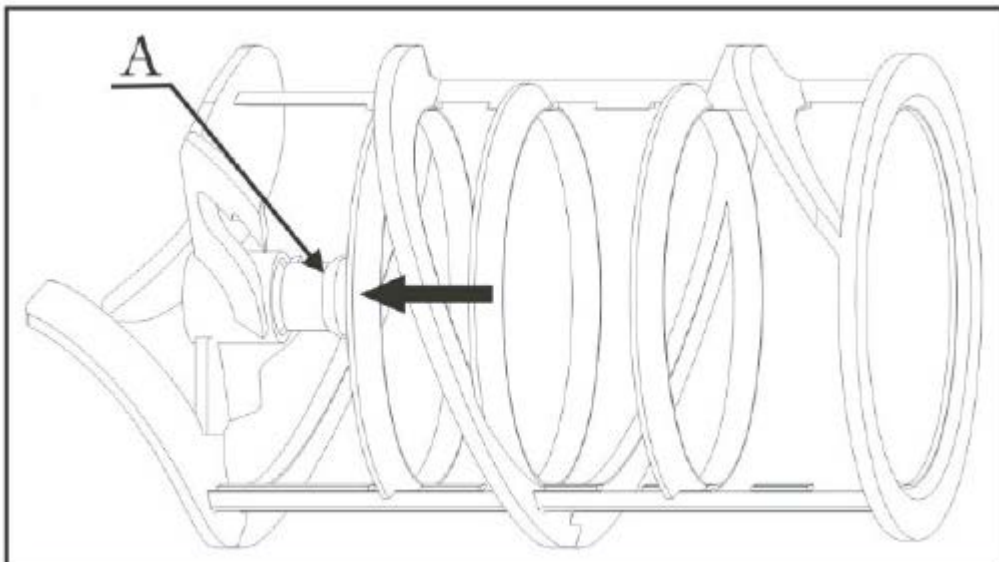
- Открутите крышку шнека по часовой стрелке и удалите ее. Затем извлеките шнек и прокладку шнека.



- Тщательно промойте емкость, шнек и другие аксессуары в теплой чистой воде.

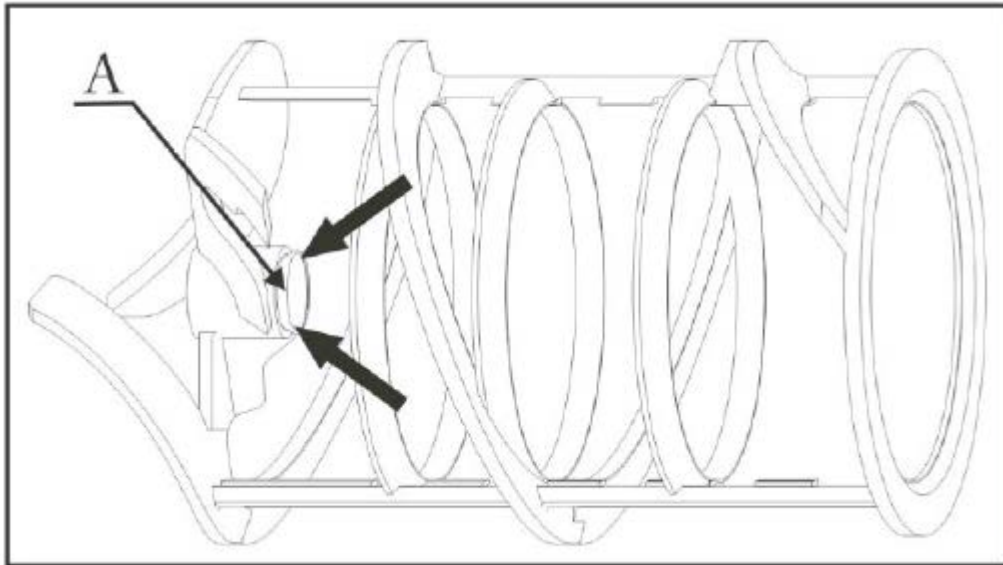
Сборка аппарата после мойки.

- Все компоненты аппарата после очистки и дезинфекции необходимо установить обратно на машину. Некоторые части необходимо смазать. В частности необходимо смазать уплотнение (А) шнека (см. изображение ниже).

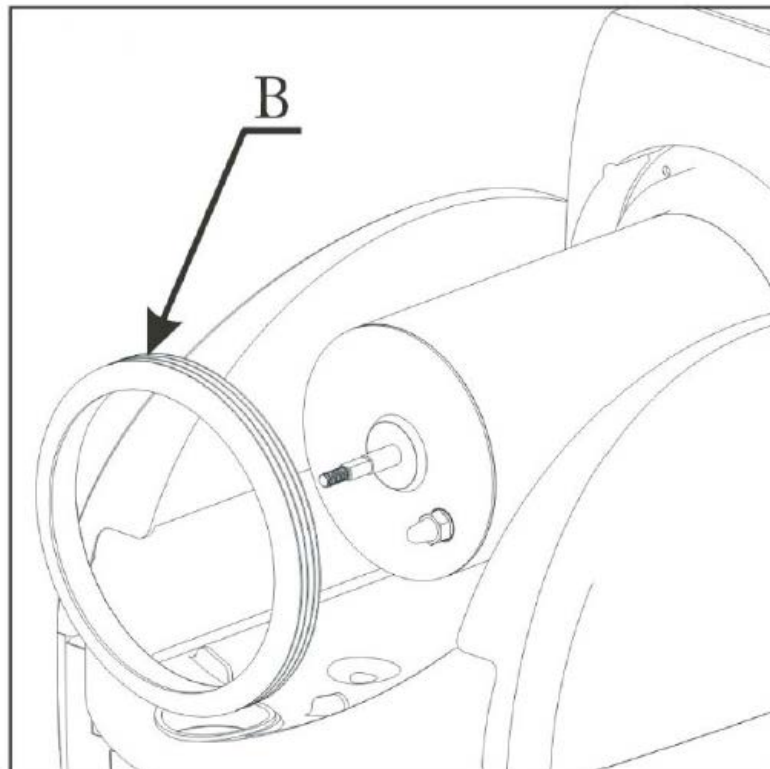


Регулярно проверяйте уплотнение (А). Если оно повреждено, обратитесь в авторизованный сервисный центр для его замены.

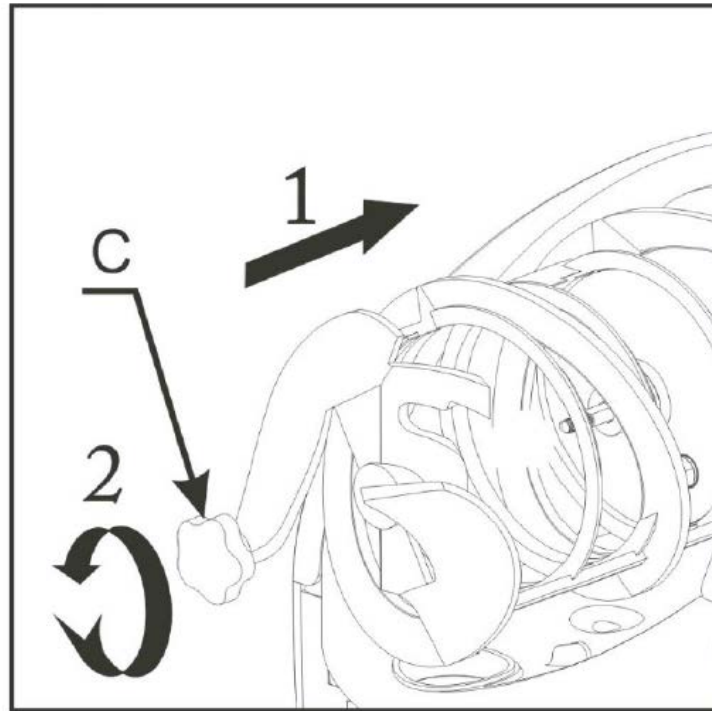
Меняйте уплотнение (А) не реже одного раза в год. Смазывайте уплотнение так, как показано на рисунки ниже.



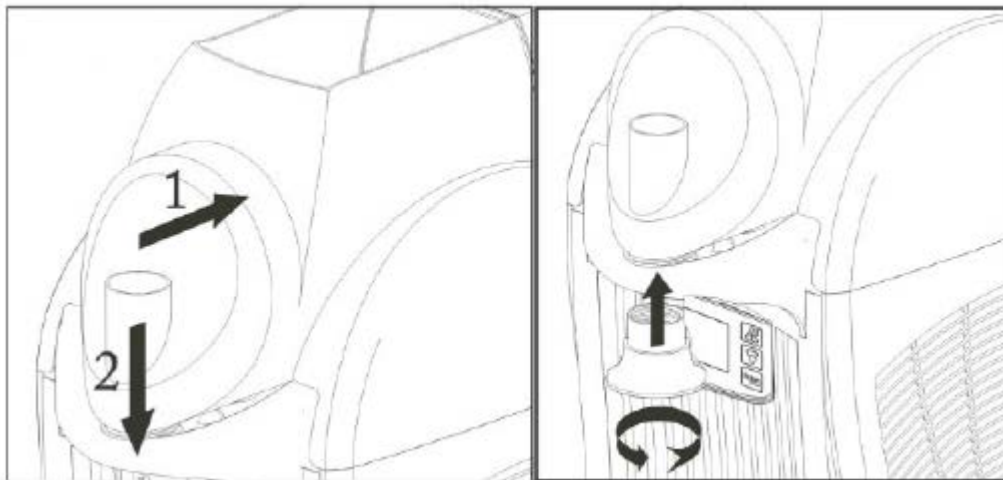
- Установите уплотнение емкости и смажьте поверхность уплотнения смазкой (место применения смазки указано стрелкой).



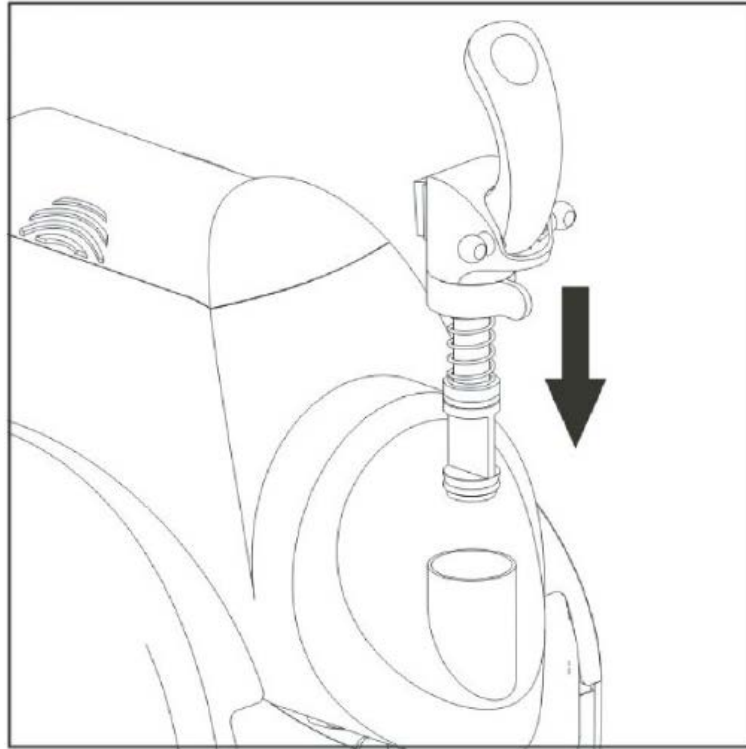
- Установите шнек обратно и затяните гайку шнека (С). Убедитесь в том, что шнек установлен правильно.



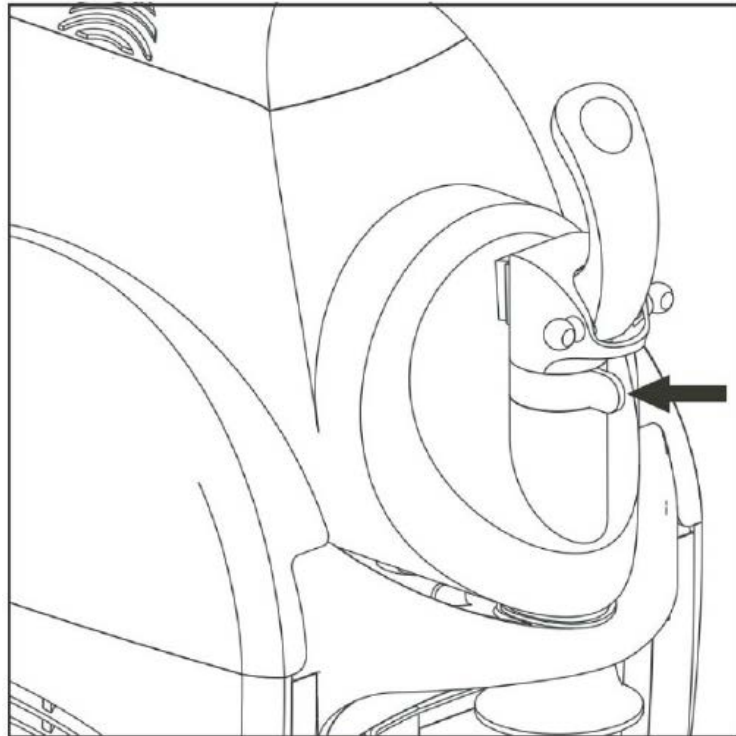
- Установите емкость фризера обратно на место. Затем зафиксируйте емкость с помощью трубки крана.



- Прежде чем установить кран, проведите его тщательную очистку. Установите кран на место. Убедитесь в том, что он надежно закреплен.



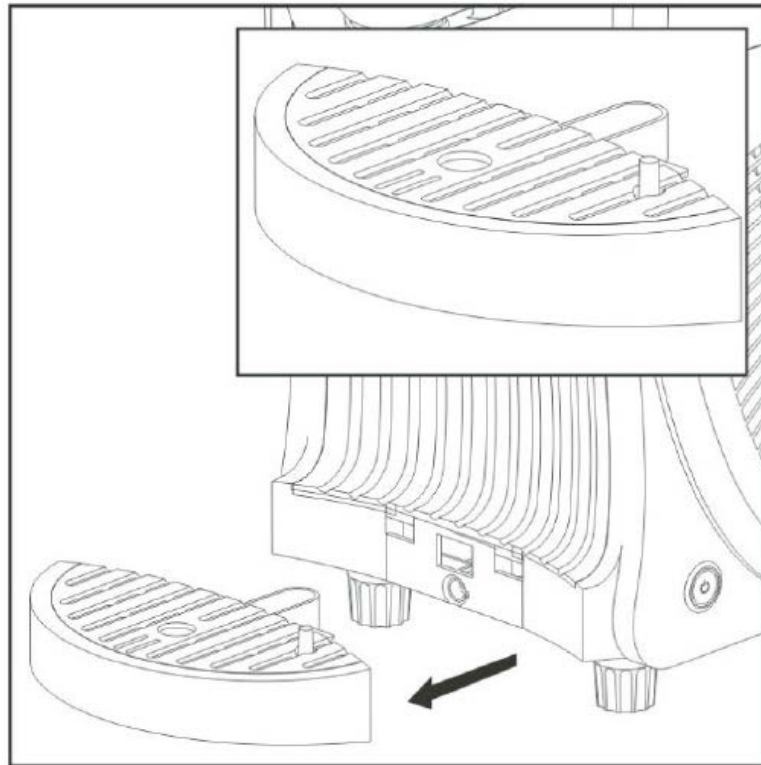
- Заблокируйте кран перемещением рычага в положение «LOCK».



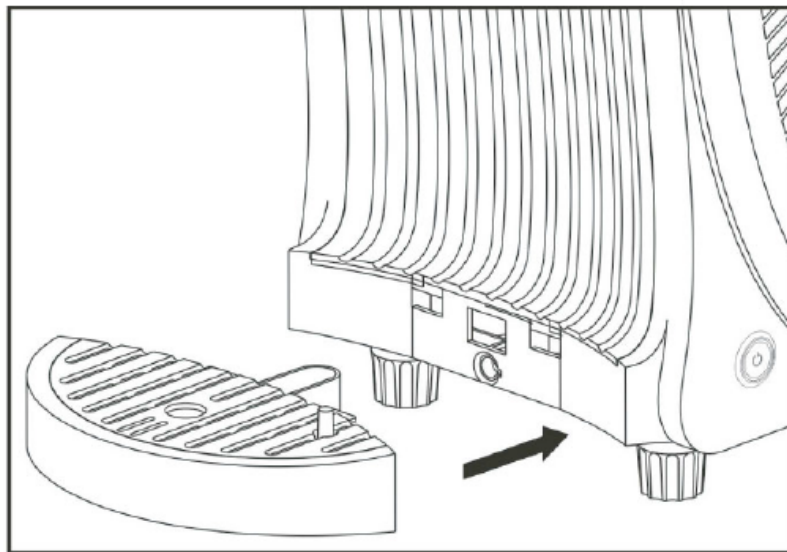
Не забывайте тщательно смазывать части машины, обозначенные выше. Иначе смесь может подтекать через места сочленения подвижных элементов аппарата.

Очистка каплесборника.

- Очистку каплесборника необходимо проводить ежедневно. Сигналом о необходимости очистки служит появление красного поплавка, встроенного в каплесборник.



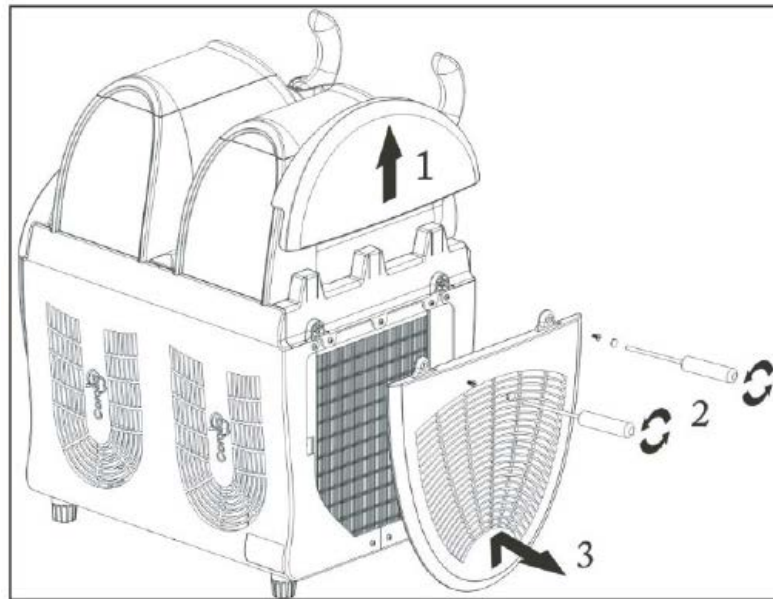
- После очистки установите каплесборник обратно на машину.



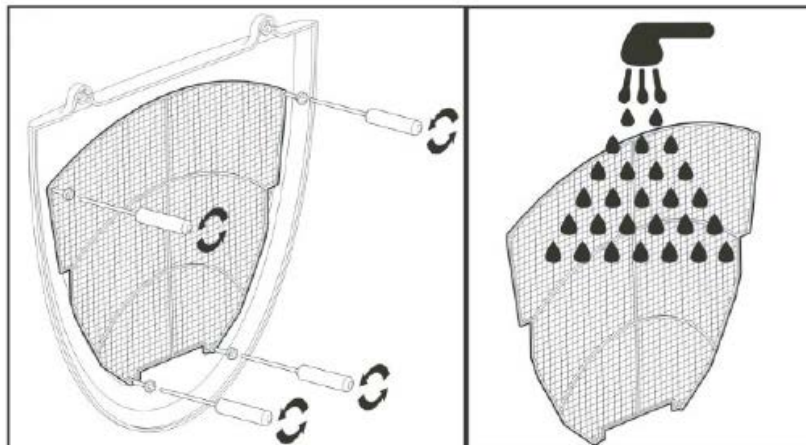
Очистка фильтра.

Очистку фильтра необходимо проводить не реже одного раза в месяц. Грязный фильтр может приводить к нарушению работы аппарата и выходу его из строя. Данный вид поломки не покрывается гарантийными обязательствами завода-изготовителя.

- Для получения доступа к фильтру снимите боковые пластиковые крышки (1 и 3).



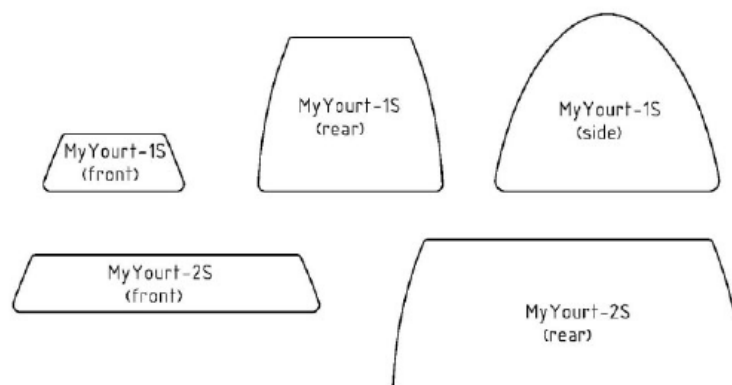
- Снимите фильтр и тщательно его промойте либо продуйте сжатым воздухом.



После очистки фильтра установите его на место. Проследите за тем, чтобы боковые панели были установлены на место в том же порядке, в каком они были удалены.

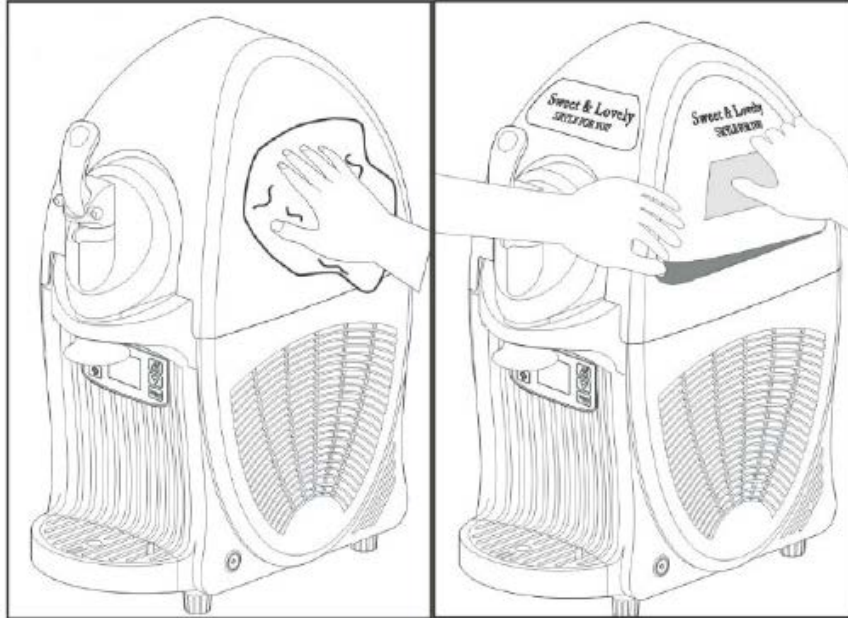
Канопе для размещения рекламы.

- Для цели увеличения продаж предусмотрено специальное канопе с возможностью размещения рекламы, напечатанной на светопрозрачной пленке. Варианты форм пленок представлены ниже.



Все пленки поставляются в комплекте с машинами. Вам нужно лишь самостоятельно выбрать дизайн и напечатать соответствующую рекламу на пленках.

Для лучшего приклеивания наклеек на поверхности машины предварительно проведите их обезжиривание с помощью мыльного раствора. Насухо протрите поверхности и только затем приклеивайте наклейки.



10. Возможные неисправности.

Неисправность	Возможная причина	Способ решения проблемы
Машина не работает	Нет подключения к сети.	Включите вилку в розетку.
	Основной выключатель в положении «Off».	Переведите переключатель в положение «On».
	Основной выключатель сломан.	Замените основной выключатель.
Шнек не вращается	Неисправна плата управления	Замените плату управления.
	Неисправен мотор-редуктор	Замените мотор-редуктор.
	Крышка емкости закрыта не плотно.	Плотно зафиксируйте крышку на емкости.
	Машина находится в режиме ожидания «OFF».	Переведите машину в рабочий режим.
	Вышла из строя муфта на мотор-редукторе.	Замените муфту*.
Подтекает кран	Шток крана плохо смазан.	Смажьте шток крана пищевой смазкой.
	Шток крана поврежден.	Замените шток крана.
Подтекает смесь с тыльной стороны емкости	Емкость неправильно установлена.	Установите емкость правильно.
	Уплотнение емкости плохо смазано.	Смажьте уплотнение емкости.
	Уплотнение емкости повреждено.	Замените уплотнение емкости.

Шнек издает посторонний шум при работе.	Фронтальное уплотнение стержня шнека плохо смазано.	Смажьте фронтальное уплотнение стержня шнека.
	Шнек установлен неправильно.	Правильно установите шнек.
Если данные рекомендации не позволяют Вам решить возникшую проблему, свяжитесь с авторизованным сервисным центром для консультации.		

*Муфта, в том числе, выступает в качестве защитного элемента при перегрузке машины. Ее замена не покрывается гарантийными обязательствами завода-изготовителя.

11. Условия гарантии.

На Ваше оборудование распространяются гарантийные условия, указанные ниже, действующие один год с момента покупки. Момент покупки определяется по дате, указанной на нашей накладной. Накладная должна быть подписана и заверена печатью нашей организации. Рекомендуется хранить копию этой накладной вместе с инструкцией на изделие.

Данная инструкция и копия накладной должна быть предъявлена нашему персоналу перед проведением любых работ, связанных с установкой, ремонтом, обслуживанием оборудования. Утеря накладной, инструкции влечет за собой аннулирование гарантии.

Гарантия означает бесплатную замену любых вышедших из строя частей или компонентов оборудования, что вызвано ошибками завода-изготовителя и действиями нашей сервисной организации в период гарантийного срока. Гарантия покрывает исключительно стоимость запасных частей, стоимость доставки запасных частей в пределах Москвы.

Условия действия гарантийных обязательств, содержатся в настоящей инструкции, кроме этого дополнительно напоминаем Вам их главные положения:

- оборудование должно быть введено в эксплуатацию представителями нашей организации;
- обслуживание оборудования должно проводиться представителями нашей организации;
- оборудование должно эксплуатироваться в соответствии с указаниями настоящей инструкции

Не выполнение этих требований ведет к автоматическому аннулированию всех гарантийных обязательств. Осуществление гарантийного ремонта не продляет гарантийный срок на замененные компоненты.

Гарантийные обязательства не покрывают стоимости:

- любых последствий некомпетентных действий Вашего персонала в отношении оборудования вне зависимости от того, кем, как и при каких обстоятельствах, они были совершены (это относится в равной степени к самостоятельным попыткам подключения/отключения, обслуживания, нарушениям указаний содержащихся в настоящей инструкции);
- частей и компонентов оборудования, подвергшихся механическому разрушению в процессе транспортировки, перегрузки, эксплуатации оборудования;
- любых последствий воздействий третьих лиц, детей, животных на отдельные элементы конструкции оборудования, и оборудование в целом;
- любых работ по ремонту и обслуживанию оборудования в отношении которого действие гарантии аннулировано;
- частей и деталей оборудования, износившихся или разрушившихся в результате избыточной нагрузки или естественного износа;
- прямого или косвенного ущерба, связанного с эксплуатацией оборудования или неправильной установкой оборудования.

Аннулирование гарантии производится на основании заключения нашего персонала о невыполнении Вами условий изложенных выше.

Оборудование, гарантия на которое аннулирована, может быть отремонтировано нами только после оплаты Вами счета за предполагаемые услуги.

12. Электрические схемы.

