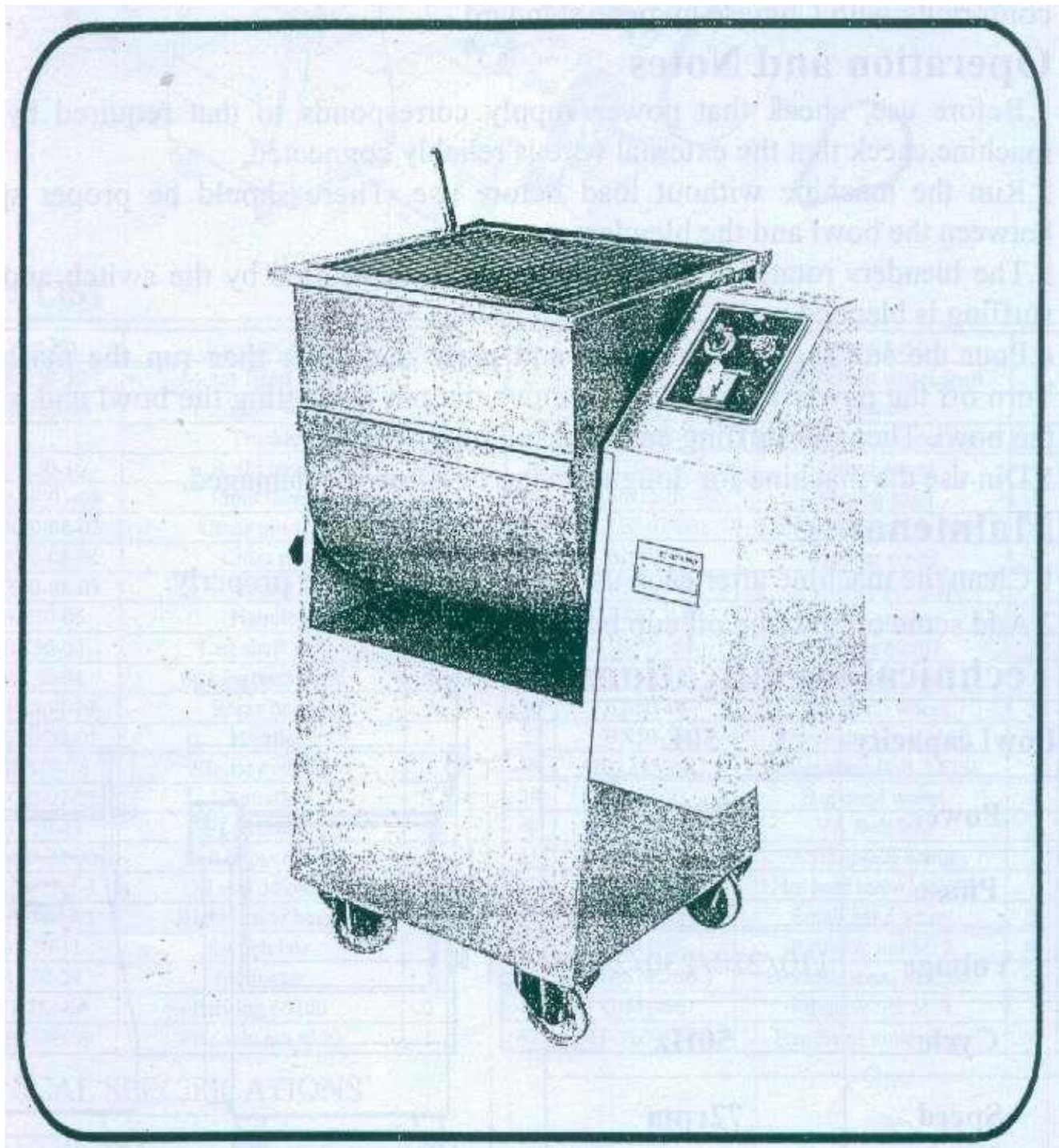


ВХ50

ΦΑΡΣΗΜΕΣΗΛΚΑ



ВХ50 ФАРШЕМЕШАЛКА

Описание

Фаршемешалка ВХ50 предназначена для перемешивания фарша. Две пары блендеров вращаются в деже в обе стороны, хорошо перемешивая фарш. Все детали машины, контактирующие с пищей, выполнены из нержавеющей стали или имеют покрытие, и соответствуют санитарным нормам Китая.

Руководство по эксплуатации и примечания

1. Перед использованием убедитесь, что характеристики электросети соответствуют требованиям машины, а кабель питания подключён правильно.
2. Перед использованием запустите машину без загрузки. Между стенками дежи и блендерами должно быть достаточно пространства.
- 3.1 Вращение блендеров в ту или иную сторону определяется переключателем, обеспечивая хорошее промешивание фарша.
4. Выложите фарш в дежу и закройте её крышкой, затем запустите машину. После окончания работы отключите электропитание. Вытащите стержень, фиксирующий дежу, и поверните дежу. Выгрузите фарш.
5. Не используйте машину для замешивания теста – это может её повредить.

Техническое обслуживание

1. Чистите машину после каждого использования и следите, чтобы крышка была установлена правильно.
2. Перед каждым использованием добавляйте немного масла в маслёнку.

Технические характеристики

Ёмкость дежи	50 л
Мощность	1100Вт
Фаза	–
Напряжение	220В
Частота	50Гц
Скорость	72об/мин
Вес	148 кг

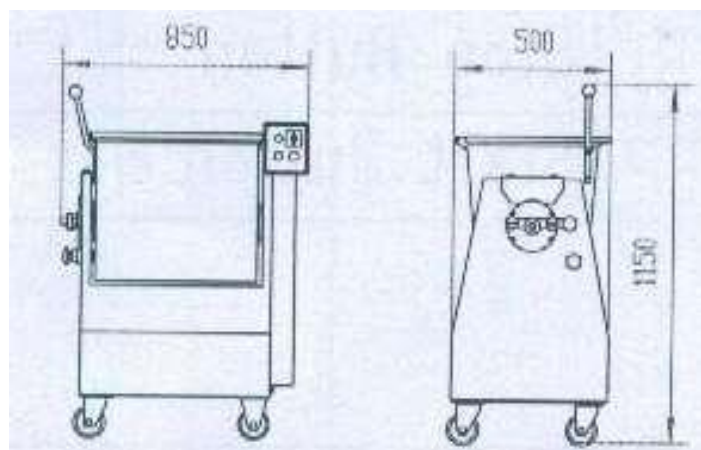
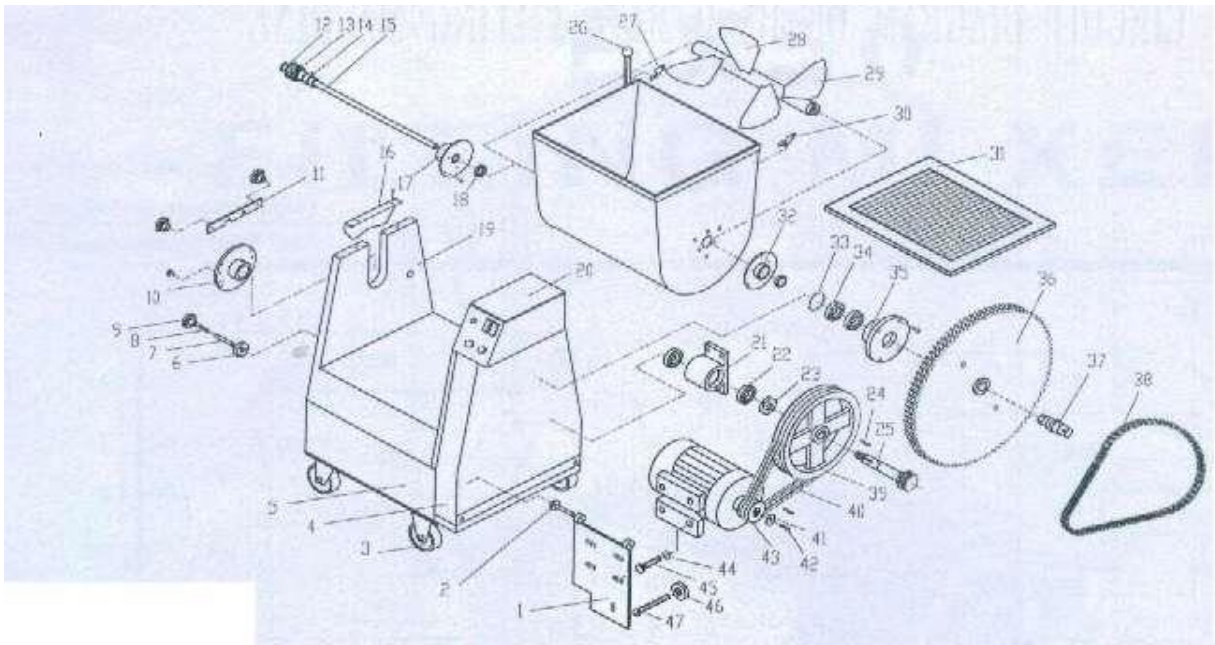


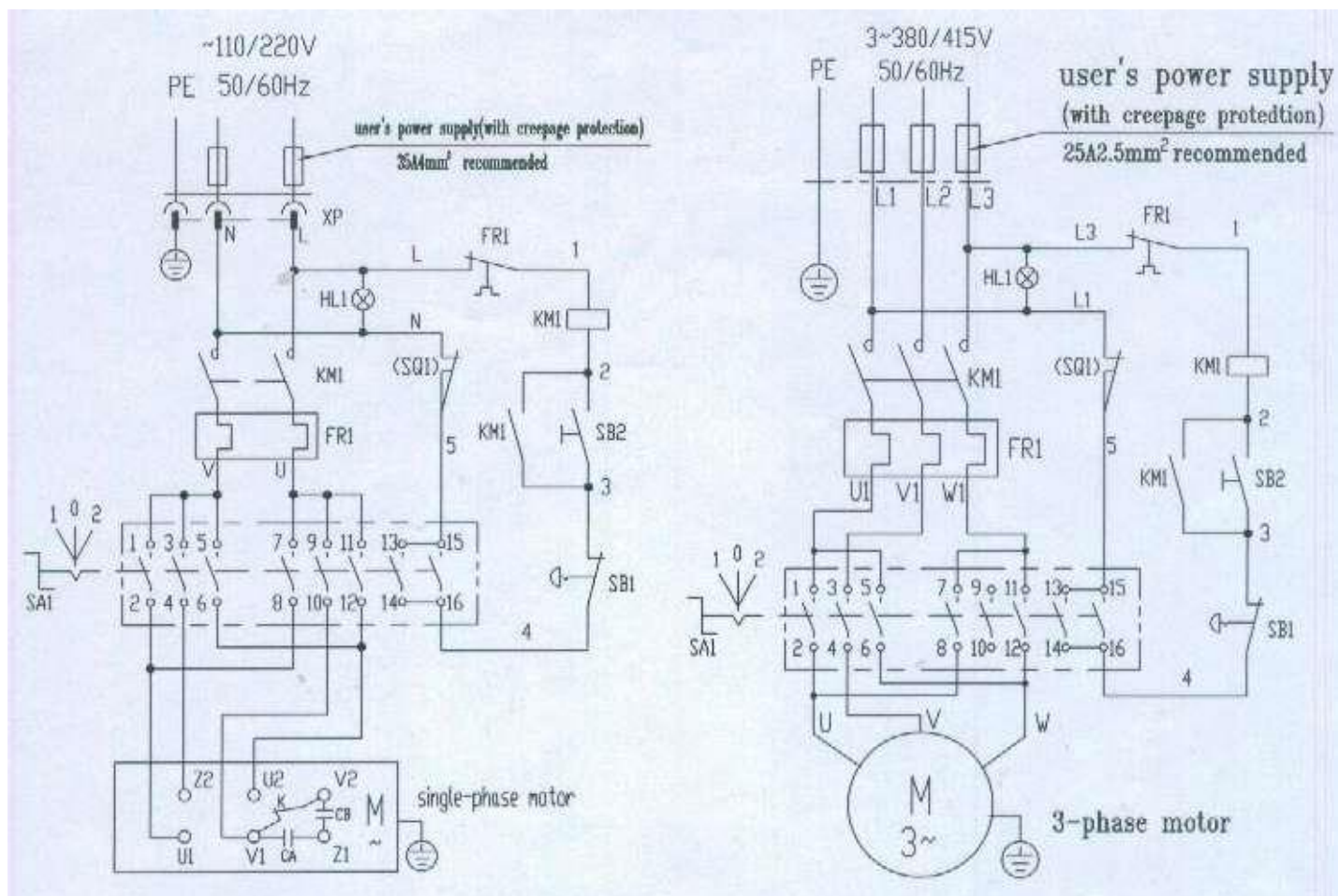
ИЛЛЮСТРАЦИЯ МАШИНЫ



Illus Pari No.	Название детали	Am i	
1	RX 50-30	Motor fixed board	1
2	GB882-86	Pin shaft10x35	2
3		Truckle	4
4	BX50-10	Right cover	1
5	RX50-01-08	Front board	2
6	BX50-08-02	Cross pin seat	1
7	BX50-08 01	Cross pin	1
8	B X 50-08-03	Spring	1
9	BX50-05	Handle	2
10	B X 50-03	Left shaft seat	1
II	B X 50-04	Spacing press board	1
12	G B 1 154-79	Spray head	1
13	BX50-02-01	Handle	1
14	GB879-76	Elastic cylinder	1
15	BX50-02-02	Spindle	1
16	BX50-13	Left board	1
17	BX50-07-02	Left hopper shaft	1
IS	GB9877.1-3	Oil seal 30x40x8	2
19	RX50-01-05	Right inside board	1
20	BX50-11	Switch box	1
21	BX50-24	Shaft seat	1
22	GB273-64	Bearing 60206	2
23	GB6170-86	Pinnacle nut M20	1

24	G B 1 096-79	Flat C8x50	1
25	RX 50-23	Small chain wheel shaft	1
26	BX50-07-08	Handle	1
27	B X 50-07-06	Right seal of hopper cover	1
28	BX50-15-02	Lobed wheel	1
29	RX50-15-01-02	Mixing shaft	1
30	BX50-07-06a	Left seat of hopper cover	1
31	BX50-09	Hopper cover	1
32	BX50-07-03	Right hopper shaft	1
33	GB893.1-86	Flastic washer	1
34	GB273-64	Bearing 60107	
35	BX50-14	Right shaft seat	1
36	BX50-18	Rig chain wheel	1
37	RX50-17	Big chain wheel shaft	1
38	G B 1 243.1-83	Roller chair 06B-3X150	1
39	RX 50-25	Big band wheel	1
40	G B 1 171-74	VA Belt 900	
41	RX50-27	Axle splash board	1
42	GB5782-86	Hex head screw M6X30	1
41	BX50-28	Small hand wheel	1
44	GB41-86	Pinnacle nut M 1 2	
45	GB5782-86	Hex head screw M12X40	
46	C.R4I-86	Pinnacle nut M 1 4	1
47	MT-320-02-25	Handle of motor base	1

ЭЛЕКТРИЧЕСКАЯ СХЕМА ФАРШЕМЕШАЛКИ ВХ50/ВХ70



Производитель оставляет за собой право изменять схему без предварительного уведомления

Код	Название	Кол-во
М	Мотор	1
SA1	Переключатель	1
SB1	Кнопка останова	1
SB2	Кнопка запуска	1

Код	Название	Кол-во
HL1	Индикатор	
KM1	Замыкатель	1
FR1	Heal relay	1
SQ1	Journey switch(CE Items)	1