



ШПРИЦ – НАПОЛНИТЕЛЬ КОЛБАСНЫЙ

РУКОВОДСТВО ПО ЭКСПЛУАТАЦИИ



ПРИМЕЧАНИЕ: ВНИМАТЕЛЬНО ПРОЧИТАЙТЕ ДАННОЕ РУКОВОДСТВО ПЕРЕД ЭКСПЛУАТАЦИЕЙ ОБОРУДОВАНИЯ

❏ ВСТУПЛЕНИЕ ❏

Благодарим Вас за выбор данного оборудования. Имеется широкий выбор шприцов в зависимости от функций, целей и вкуса.

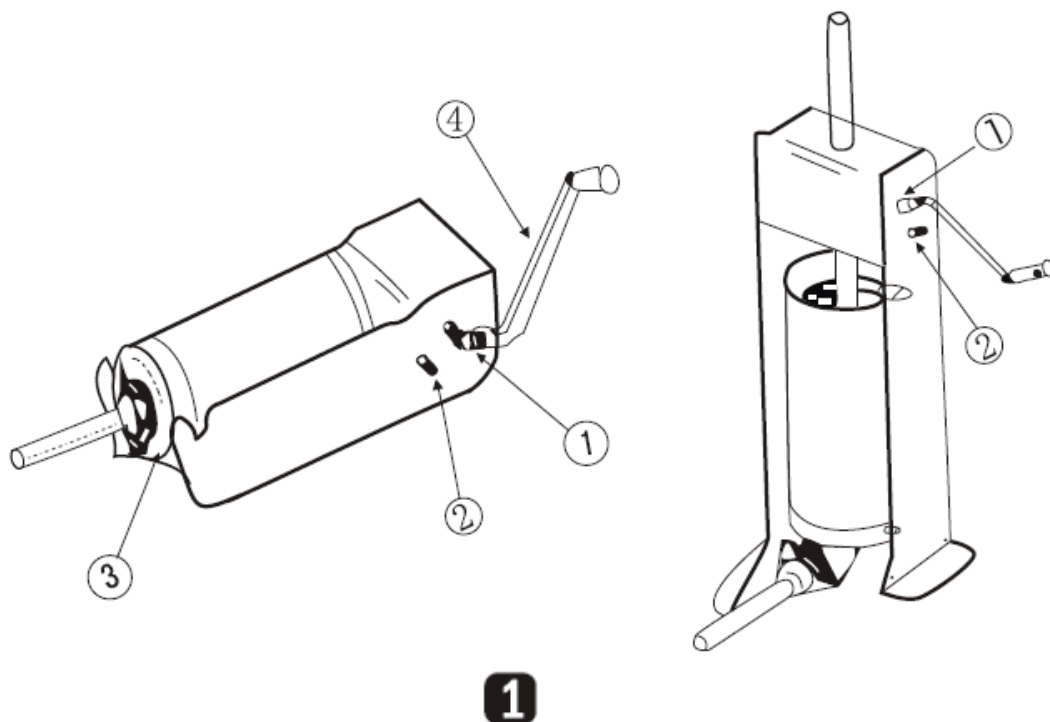
Высококачественный шприц-наполнитель колбасный серии SL предназначен для тяжелых режимов работы и длительной эксплуатации.

Шприц-наполнитель колбасный серии SS экономического класса с универсальной функцией.

Эти шприцы идеально подходят для использования в домашних условиях и на коммерческих предприятиях для изготовления колбас.

ПРОИЗВОДСТВЕННАЯ СПЕЦИФИКАЦИЯ ШПРИЦОВ- НАПОЛНИТЕЛЕЙ КОЛБАСНЫХ

ГОРИЗОНТАЛЬНЫЙ ШПРИЦ ДЛЯ КОЛБАС С ТОЛСТОЙ ПЛАСТИНОЙ	ВЕРТИКАЛЬНЫЙ ШПРИЦ ДЛЯ КОЛБАС С ТОЛСТОЙ ПЛАСТИНОЙ	ГОРИЗОНТАЛЬНЫЙ ШПРИЦ ДЛЯ КОЛБАС С ТОНКОЙ ПЛАСТИНОЙ	ВЕРТИКАЛЬНЫЙ ШПРИЦ ДЛЯ КОЛБАС С ТОНКОЙ ПЛАСТИНОЙ
SL-3H	SL-3V	SS-3H	SS-3V
SL-4H	SL-5V	SS-5H	SS-5V
SL-7H	SL-7V	SS-7H	SS-7V
SL-10H	SL10V	SS-10H	SS-10V
SL12H	SL-12V	SS-12H	SS-12V
SL-16H	SL16V	SS-16H	SS-16V



█ ЭКСПЛУАТАЦИЯ █

ПРЕДУПРЕЖДЕНИЕ!

Перед эксплуатацией машины, проверьте, чтобы она не была повреждена.

Закрепите шприц для колбас (только шприцы серии SL) на рабочем столе должным образом при помощи зажима, который поставляется вместе с машиной.

Установите одну из четырех трубок на выпускное отверстие цилиндра (3).

Прикрепите ручку (4) на один из штифтов, расположенных с левой стороны машины.

Штифт № 1: медленное вращение вперед

Штифт № 2: быстрое вращение назад

ПРЕДУПРЕЖДЕНИЕ!

Перед началом производства колбас рекомендуется смазать прижимную пластину небольшим количеством жира. Если во время эксплуатации машины прижимная пластина не будет смазана, она может треснуть или вызвать повышенное трение внутренней поверхности цилиндра.

ТЕХНИЧЕСКОЕ ОБСЛУЖИВАНИЕ

Несколько полезных советов помогут вам обеспечить эффективную эксплуатацию шприца для колбас в течение многих лет:

1. регулярно выполняйте чистку поршня и зоны под пластиной. Из-за засорения, которое может накапливаться в области пластины, нельзя будет обеспечить нормальное давление и в результате это станет причиной излишнего трения внутренней поверхности цилиндра.
2. смазывайте зубчатую передачу каждый месяц минеральной смазкой. Это предотвратит окисление компонентов и обеспечит плавное скольжение.
3. периодически проверяйте шариковые подшипники и втулки. Заменяйте их, если они повреждены или изношены.
4. если наполнители машины издадут глухой удар или потрескивание, проверьте регулировку цилиндра при помощи регулировочной пластины. Если вы прилагаете слишком огромное усилие к ручке или цилиндр выполняет необычные движения при нажатии и отводе назад, это означает, что цилиндр неверно функционирует.

Надлежащее обслуживание и правильное использование машины являются важными моментами для обеспечения эффективной и безопасной эксплуатации машины. Любые детали должны заменяться лишь оригинальными деталями, в противном случае ответственность за эксплуатацию оборудования будет возложена на вас.