

Гидравлическая тележка TISEL

МОДЕЛИ	T 25	T W-20
	T 30	T W-20 P
	T 25-08	T 20 GAL
	T 25-10	T 20 low 35
	T 20-15	T 20 low 51
	T 20-18	TZ 20
	T 15-20	TSLT 10



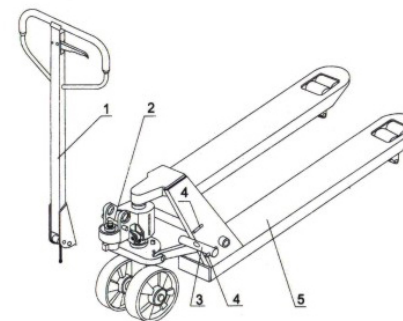
ДЛЯ ЗАМЕТОК

Благодарим Вас за то, что Вы выбрали гидравлическую тележку фирмы "TISEL". Эта тележка сделана из высококачественной стали и была разработана с целью предоставить Вам надежное, безопасное и легкое в использовании изделие. Для вашей безопасности и правильного обращения просим перед использованием изделия тщательно ознакомиться с настоящей инструкцией.

ПРИМЕЧАНИЕ: Вся представленная здесь информация основана на данных, имевшихся на момент распечатывания инструкции. Мы сохраняем за собой право изменять наши изделия в любой момент без уведомления и без каких-либо санкций в наш адрес. Поэтому мы предлагаем всегда сверяться с возможными модернизациями.

1. ОБЩИЕ ТЕХНИЧЕСКИЕ ДАННЫЕ

МОДЕЛЬ	Грузоподъемность (кг)	Длина вил (мм)	Ширина по вилам (мм)	Мин./макс. высота вил (мм)	Вес (кг)
T 25	2500	1150	540	75-190	88
T 30	3000	1150	540	75-190	95
T 25-08	2500	800	540	75-190	79
T 25-10	2500	1000	540	75-190	84
T 20-15	2000	1500	540	85-200	98
T 20-18	2000	1800	540	85-200	107
T 15-20	1500	2000	540	85-200	113
TW 20	2000	1150	540	85-200	83
TW 20 P	2000	1150	540	85-200	143
T 20 GAL	2000	1150	540	85-200	85
T 20 low 35	2000	1150	540	35 - 90	86
T 20 low 51	2000	1150	540	51 - 165	87
TZ 20	2000	1150	540	85-200	83
TSLT 10	1000	1150	540	85-200	127

**Рисунок 1**

1. Буксирная ручка
2. Ось
3. Ось с отверстием
4. Эластичный штифт
5. Вилочная рама.

2. ПОДСОЕДИНЕНИЕ БУКСИРНОЙ РУЧКИ К НАСОСУ

Если вы приобрели тележку для поддонов в деревянном ящике, потребуется сборка. Для этого необходимы определенные инструменты: молоток, гаечный ключ, плоскогубцы и т.д., и некоторые детали: одна ось с отверстием (105), два эластичных штифта (106), (**обратите внимание, что один из них находится в оси (105)**), эти детали уложены в полиэтиленовом пакете, который прикреплен к буксирной ручке.

ПРИМЕЧАНИЕ: номера у буксирной ваги и у насоса должны быть одинаковые.

При присоединении ручки лучше всего присесть прямо позади гидравлической тележки. Затем:

2.1. Наденьте буксирную ручку на поршень насоса (303), затем с помощью молотка вставьте ось с отверстием (105) в гидравлический насос и буксирную ручку справа налево (см. рис. 2).



Рисунок 2

2.2. Оставьте ручку управления (117) в положении «**LOWER**» («ОПУСКАНИЕ»), затем вручную пропустите сборку из установочной гайки (104), регулировочного болта (103) и цепи (102) через отверстие в оси (105) (см. рис. 3).

2.3. Прижмите книзу буксирную ручку (110), удалите штифт (№ 2) (см. рис. 1).

2.4. Оставьте ручку управления (117) в положении «**RAISE**» («ПОДЪЕМ»), затем поднимите пластину рычага (319) со штифтом (№ 2) и вставьте регулировочный болт (103) в передний паз пластины рычага (319). Обратите внимание на то, чтобы установочная гайка (104) была с нижней стороны пластины рычага (см. рис. 3).

2.5. Используйте молоток для того, чтобы вставить еще один эластичный штифт (106) в ось с отверстием (105). Теперь буксирная ручка присоединена к насосу.

ГАРАНТИЙНЫЙ ТАЛОН

НА ПРОДУКЦИЮ ФИРМЫ "TISEL"

Условия гарантийного обслуживания:

1. Торговая организация гарантирует исправность, отсутствие механических повреждений и полную комплектацию изделия на момент продажи. Если при покупке изделия покупателем не были предъявлены претензии по комплектации, внешнему виду, наличию механических повреждений, то в дальнейшем такие претензии не принимаются.
2. Гарантийный срок на детали и узлы, а также материалы, из которых изготовлено изделие, составляет 8 (восемь) месяцев со дня продажи при условии соблюдения покупателем всех положений, изложенных в настоящем Руководстве по эксплуатации.
3. Владелец изделия осуществляет его доставку по адресу выполнения гарантийного ремонта и обратно самостоятельно.
4. Срок гарантийного ремонта определяется степенью неисправности изделия и может достигать до 20 календарных дней с момента обращения.
5. Торговая организация несет ответственность по условиям настоящих гарантийных обязательств только в пределах суммы, заплаченной покупателем за данное изделие.

Гарантия не действует в следующих случаях:

- Гарантийный талон неправильно заполнен или подделан.
- Отсутствуют товарно-финансовые документы, подтверждающие факт покупки.
- Производились вскрытие или ремонт изделия покупателем или неуполномоченным сервисным центром.
- Недостатки возникли вследствие нарушения покупателем правил пользования, хранения или транспортировки изделия.
- Попадание в изделие (гидравлический узел) посторонних предметов или жидкостей.
- Наличие на изделии внешних или внутренних механических повреждений (трещин, следов удара, сколов и т.п.), полученных в результате неправильной эксплуатации или транспортировки изделия.
- Недостатки обнаруженные покупателем, и претензия заявлена после истечения гарантийного срока.

МОДЕЛЬ	ТОРГОВАЯ ОРГАНИЗАЦИЯ
ПОДПИСЬ, ПЕЧАТЬ ПРОДАВЦА	ДАТА ПРОДАЖИ

С условиями гарантии ознакомлен. Изделие получено исправным, к внешнему виду, качеству и комплектации претензий нет.

Подпись покупателя:

Адрес гарантийного сервисного центра:

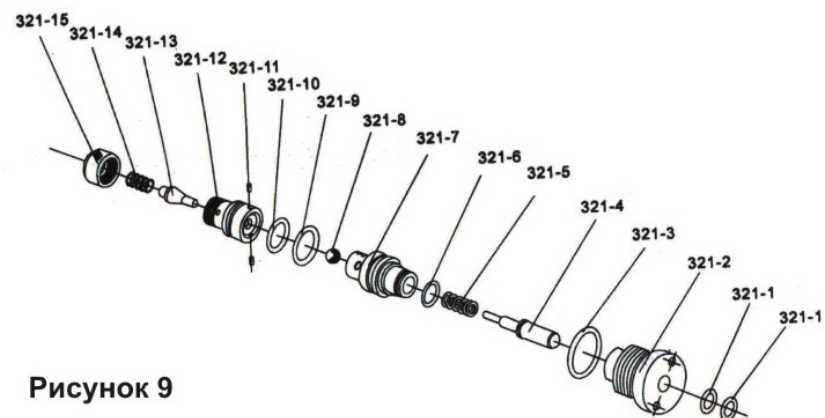


Рисунок 9

СПЕЦИФИКАЦИЯ ПАТРОНА КЛАПАНА

№	Описание	Кол-во	№	Описание	Кол-во
321-1	Уплотнительное кольцо	2	321-9	Уплотнительное кольцо	1
321-2	Муфта	1	321-10	Уплотнительное кольцо	1
321-3	Уплотнительное кольцо	1	321-11	Штифт	2
321-4	Ударный штифт	1	321-12	Место клапана	1
321-5	Пружина	1	321-13	Шпindelь насосного клапана	1
321-6	Уплотнительное кольцо	1	321-14	Пружина	1
321-7	Место шарика	1	321-15	Головка	1
321-8	Стальной шарик	1			

Список узлов

№	Описание	Список узлов
D	Цепь	101, 102, 103, 104
E	Буксирная ручка	101, 102, 103, 104, 105, 106, 107, 108, 109, 109A, 110, 111, 112, 113, 114, 115, 116, 117, 118, 119
F1	Грузовой ролик (одиночный тип)	226, 227
F2	Грузовой ролик (двойной тип)	226, 234
G	Рулевое колесо	309, 310
S	Предохранительный клапан	330, 331, 332, 333, 334
T	Патрон клапана	321
V	Уплотнительный комплект	304, 305, 323, 325, 326, 327, 331
P	Насос	301, 302, 303, 304, 305, 317, 318, 319, 320, 321, 322, 323, 324, 325, 326, 327, 328, 329, 330, 331, 332, 333, 334

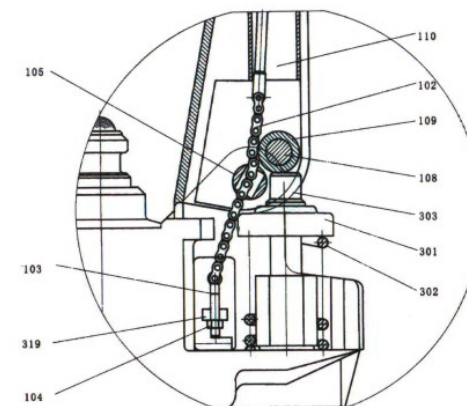


Рисунок 3

3. УСТАНОВКА МЕХАНИЗМА РАСЦЕПЛЕНИЯ

На буксирной ручке тележки для поддонов находится ручка управления (117), которая может регулироваться в трех положениях (см. рис. 4):

- | | |
|---------------------------|---|
| Raise (Подъем) | - ручка вниз |
| Drive position (Движение) | - ручка в центральном положении |
| Lower (Опускание) | - ручка вверх; отпущенный рычаг возвращается в положение движения |

Если регулировки были нарушены, их можно установить следующим образом:

3.1. Если вилы поднимаются при работе насоса в положении ДВИЖЕНИЯ, поворачивайте установочную гайку (104) на регулировочном болте (103) или винт (318) по часовой стрелке, пока работа насоса не перестанет поднимать вилы и положение ДВИЖЕНИЯ не начнет функционировать должным образом.

3.2. Если вилы при работе насоса в положении ДВИЖЕНИЯ опускаются, поворачивайте гайку (104) или винт (318) против часовой стрелки, пока вилы не перестанут опускаться.

3.3. Если вилы не опускаются, когда ручка управления (117) находится в положении ОПУСКАНИЯ, поворачивайте гайку (104) или винт (318) по часовой стрелке, пока подъем ручки управления (117) не начнет опускать вилы. Затем проверьте положение ДВИЖЕНИЯ согласно пунктам 3.1 и 3.2, чтобы убедиться, что гайка (104) и винт (318) находятся в правильном положении.

3.4. Если вилы не поднимаются при работе насоса в положении ПОДЪЕМА, поворачивайте гайку (104) или винт (318) против часовой стрелки, пока вилы не начнут подниматься при работе насоса в этом положении. Затем проверьте положения ОПУСКАНИЯ и ДВИЖЕНИЯ согласно пунктам 3.1, 3.2 и 3.3.

4. ОБСЛУЖИВАНИЕ

Тележка для поддонов в основном не требует обслуживания.

4.1 МАСЛО

Проверяйте уровень масла каждые шесть месяцев. Масло должно быть гидравлическим маслом по стандарту ISO VG32, с вязкостью 30 сСт при 40 °С, полный объем - примерно 0,4 л.

4.2. УДАЛЕНИЕ ВОЗДУХА

Воздух может попадать в гидравлическое масло из-за транспортировки или работы насоса в неправильном положении. Это может привести к тому, что вилы не поднимаются при работе насоса в положении ПОДЪЕМА. Воздух может быть удален следующим способом: оставьте ручку управления (117) в положении ОПУСКАНИЯ, затем несколько раз подвигайте буксирную вагу вверх и вниз.

4.3 ЕЖЕДНЕВНЫЙ КОНТРОЛЬ И УХОД

Ежедневный контроль тележки для поддонов может в максимально возможной степени ограничить износ. Особое внимание следует обратить на колеса, оси, так как попадание в них ветоши и т.п. может заблокировать колеса. По окончании работы вилы должны быть разгружены и опущены в самое низкое положение.

4.4 СМАЗКА

Все подшипники и валы обеспечиваются долговечным смазочным материалом на заводе. Вы только должны предусмотреть нанесение долговечного смазочного материала в места смазки с ежемесячным интервалом или каждый раз, когда тележка тщательно очищается.

5. РУКОВОДСТВО ПО ТЕХНИКЕ БЕЗОПАСНОСТИ

5.1. Оператор должен прочитать все предупреждающие обозначения и инструкции в настоящем Руководстве и на тележке перед ее использованием.

5.2. Для того, чтобы везти тележку, всегда устанавливайте ручку управления в положение движения. Буксирная ручка при этом легче перемещается, а нагрузка на гидравлику насосной секции снижается. Это предохраняет компоненты гидравлической изоляции и клапанов и продлевает срок их службы.

5.3. Не управляйте тележкой для поддонов, не ознакомившись с ней, не пройдя обучения или не получив допуска на ее управление.

5.4. Не управляйте тележкой для поддонов, не проверив ее состояние. Особое внимание обратите на колеса (227 или 234, 310), буксирную вагу, вилы, пластину рычага (319) и т.д.

5.5. Не передвигайте тележку по грязи.

5.6. Не поднимайте людей на тележке для поддонов.

5.7. Желательно, чтобы оператор работал в перчатках.

5.8. При транспортировке товаров весь персонал должен находиться не ближе 600 мм от вил.

5.9. Не грузите товары так, как показано на рис. 5/В.

5.10. Не загружайте тележку сверх максимальной грузоподъемности.

5.11. В особых условиях или местах оператор должен осторожно управлять гидравлической тележкой.

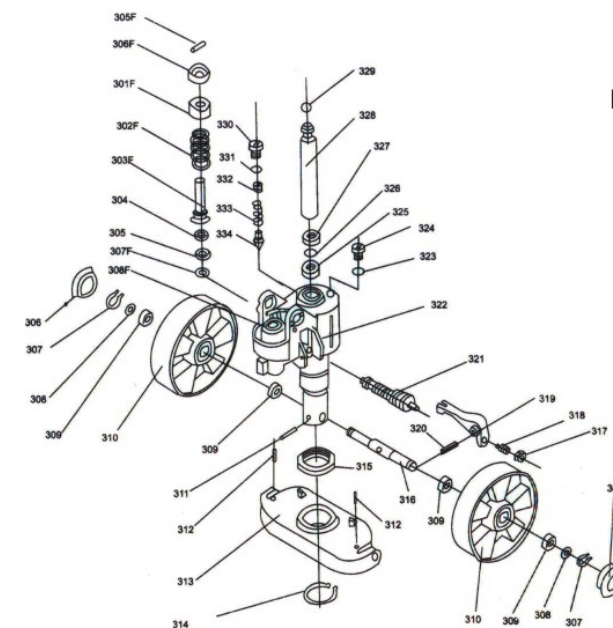
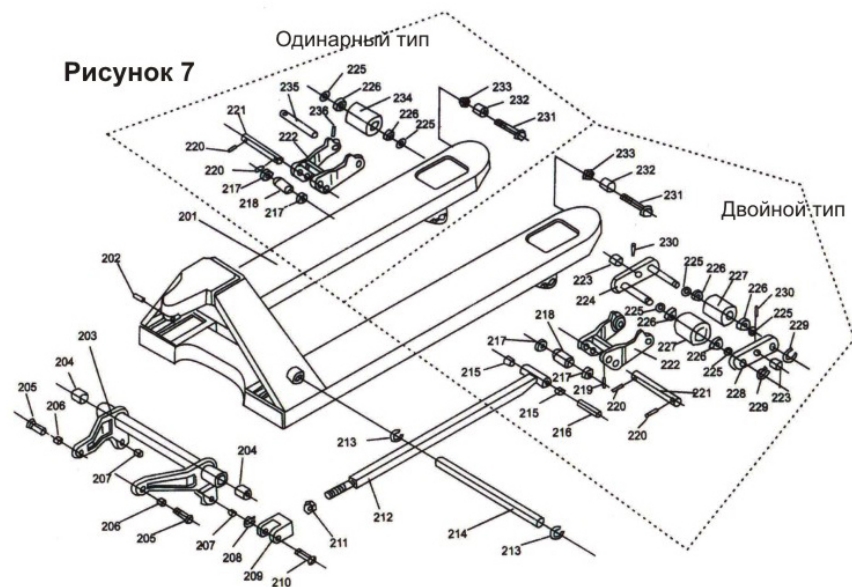


Рисунок 8

СПЕЦИФИКАЦИЯ ГИДРАВЛИЧЕСКОГО НАСОСА

№	Описание	Кол-во	№	Описание	Кол-во
301	Пружинная головка	1	318	Винт	1
302	Пружина	1	319	Рычажная пластина	1
303	Поршень насоса	1	320	Эластичный штифт	1
304	Пылевое кольцо	1	321	Патрон клапана	1
305	Прокладка	1	322	Насос	1
306	Противопылевой колпак	2	323	Уплотнительная шайба	1
307	Пружинная шайба	2	324	Резьбовая пробка	1
308	Шайба	2	325	Прокладка	1
309	Подшипник	4	326	Уплотнительное кольцо	1
310	Колесо нагрузки	2	327	Пылевое кольцо	1
311	Эластичный штифт	1	328	Шток поршня	1
312	Эластичный штифт	2	329	Стальной шарик	1
313	Упорная пластина	1	330	Резьбовая пробка	1
314	Стопорное кольцо	1	331	Уплотнительное кольцо	1
315	Подшипник	1	332	Болт	1
316	Вал колеса нагрузки	1	333	Пружина	1
317	Гайка	1	334	Шпindelь предохранительного клапана	1



СПЕЦИФИКАЦИЯ ВИЛОЧНОЙ РАМЫ

№	Описание	Кол-во	№	Описание	Кол-во
201	Вилочная рама	1	219	Эластичный штифт	2
202	Эластичный штифт	1	220	Эластичный штифт	4
203	Качающийся рычаг	1	221	Вал	2
204	Втулка	2	222	Роликовая рамка	2
205	Вал	2	223*	Вал	4
206	Втулка	2	224*	Двойной держатель со штифтом	2
207	Втулка	2	225*	Шайба	8
208	Стопорное кольцо	2	226	Подшипник	8 или 4
209	Шарнир	2	227*	Ролик	4
210	Штифт	2	228*	Двойной держатель	2
211	Гайка	2	229*	Пружинная шайба	4
212	Толкающий шток	2	230*	Эластичный штифт	4
213	Стопорное кольцо	2	231	Болт	2
214	Вал	1	232	Въездной ролик	2
215	Втулка	4	233	Стопорная гайка	2
216	Вал	2	234#	Ролик	2
217	Промежуточный ролик	4	235#	Вал для ролика	2
218	Удлиненный ролик	2	236#	Эластичный штифт	2

ПРИМЕЧАНИЕ: * - для двоянных колес; # - для одного колеса

6. НЕИСПРАВНОСТИ И МЕТОДЫ ИХ УСТРАНЕНИЯ

№	Неисправность	Причина	Методы устранения
1.	Вилы не поднимаются на максимальную высоту.	- Недостаток гидравлического масла.	- Долейте масло.
2.	Вилы не поднимаются.	- Нет гидравлического масла. - Масло загрязнено. - Гайка (104) слишком высоко, насосный клапан удерживается открытым. - В гидравлическое масло попал воздух.	- Залейте масло. - Смените масло. - Отрегулируйте гайку (104) или винт (318) (см. пункт 3.4). - Удалите воздух (см. пункт 4.2)
3.	Вилы не опускаются	- Шток поршня (328) или корпус насоса (322) деформированы из-за неравномерной загрузки или перегрузки. - Вилы удерживались в верхнем положении в течение долгого времени с открытым штоком поршня, что привело к его ржавлению и заклиниванию. - Установочная гайка (104) или винт (318) находятся в неправильном положении.	- Замените шток поршня (328) или корпус насоса (322). - Держите вилы в нижнем положении, когда они не используются, и уделяйте постоянное внимание смазке штока. - Отрегулируйте гайку (104) или винт (318) (см. пункт 3.3).
4.	Течь	- Уплотняющие детали изношены или повреждены. - Какая-либо деталь дала трещину или износилась, уменьшившись в размере.	- Замените на новые. - Замените на новые.
5.	Вилы опускаются без срабатывания перепускного клапана.	- Загрязнение масла приводит к тому, что перепускной клапан не способен плотно закрываться. - Некоторые детали гидравлической системы дали трещину или с трудом передвигаются. - В масло попал воздух. - Уплотняющие детали изношены или повреждены. - Установочная гайка (104) или винт (318) находятся в неправильном положении.	- Замените масло. - Проверьте и замените непригодные детали. - Удал, воздух (см.п. 4.2) - Замените на новые. - Отрегулируйте гайку (104) или винт (318) (см. пункт 3.2).

ПРИМЕЧАНИЕ: НЕ ПЫТАЙТЕСЬ РЕМОНТИРОВАТЬ ТЕЛЕЖКУ ДЛЯ ПОДДОНОВ, ЕСЛИ ВЫ ЭТОМУ НЕ ОБУЧЕНЫ И НЕ ИМЕЕТЕ ДОПУСКА.

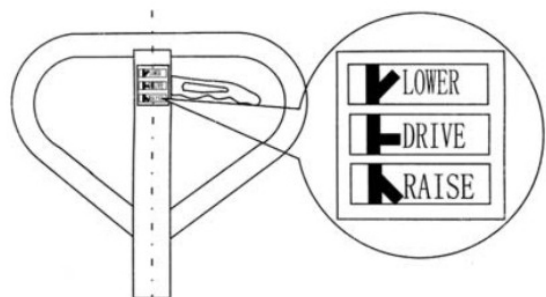


Рисунок 4

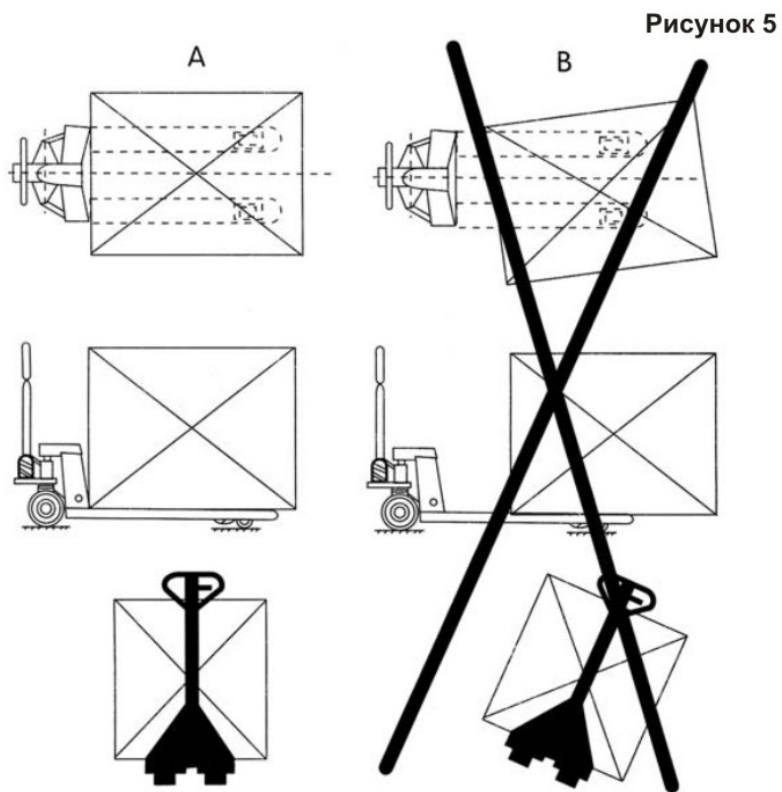


Рисунок 5

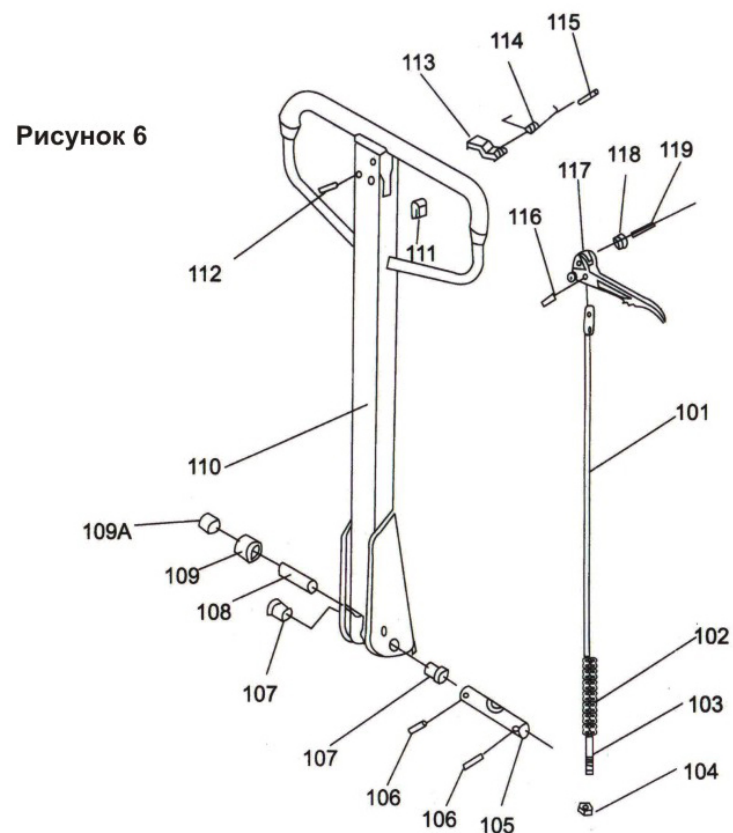


Рисунок 6

СПЕЦИФИКАЦИЯ БУКСИРНОЙ РУЧКИ

№	Описание	Кол-во	№	Описание	Кол-во
101	Шток расцепления	1	110	Буксирная ручка	1
102	Цепь	1	111	Резиновый ограничитель	1
103	Установочный болт	1	112	Эластичный штифт	1
104	Установочная гайка	1	113	Пластинчатая пружина	1
105	Ось с отверстием	1	114	Пружина	1
106	Эластичный штифт	2	115	Эластичный штифт	1
107	Втулка	2	116	Эластичный штифт	1
108	Роликовый штифт	1	117	Ручка управления	1
109	Прижимной ролик	1	118	Ролик	1
109A	Втулка	1	119	Эластичный штифт	1