

Слайсер HBS

Данная инструкция по эксплуатации содержит технические характеристики, информацию о конструкции оборудования, эксплуатации оборудования, а также о мерах предосторожности при работе с оборудованием. Прочитайте инструкцию перед началом использования оборудования.

1. Основные технические характеристики

Модель:	HSB-300	HBS-250	HBS-220JS	HBS-195JS	HSB-300A	HBS-250A	HBS-220A
Напряжение	220-240В 50Гц	220-240В 50Гц	220-240В 50Гц	220-240В 50Гц	220-240В 50Гц	220-240В 50Гц	220-240В 50Гц
	110-120В 60Гц	110-120В 60Гц	110-120В 60Гц	110-120В 60Гц	110-120В 60Гц	110-120В 60Гц	110-120В 60Гц
Сила тока	250Вт	150Вт	120Вт	120Вт	250Вт	150Вт	120Вт
Толщина нарезки	0~15мм	0~12мм	0~12мм	0~12мм	0~15мм	0~12мм	0~12мм
Диаметр лезвия	300мм	250мм	220мм	220мм	300мм	250мм	220мм
Максимальная толщина нарезки	220мм	180мм	160мм	160мм	220мм	180мм	160мм
Вес	22,30 кг	16,40 кг	12,60 кг	12,20 кг	21,10 кг	15,50 кг	14,40 кг
Размеры	597x520x495мм	537x460x400мм	498x435x380мм	498x435x380мм	597x520x495мм	537x460x400мм	498x435x380мм

2. Конструкция овощерезки

2.1. ОБЩЕЕ ОПИСАНИЕ

Слайсер HBS спроектирован и изготовлен, гарантируя:

- Максимальную безопасность при эксплуатации, очистке и техническом обслуживании прибора;
- Максимальную санитарию благодаря тщательному подбору материалов, контактирующих с пищей, и благодаря устранению любых острых или грубых краев, касающихся пищи, поэтому очистка легка и основательна;
- Прибор легко разбирать
- Конструкция и компоненты крепки и устойчивы
- Легкое обращении

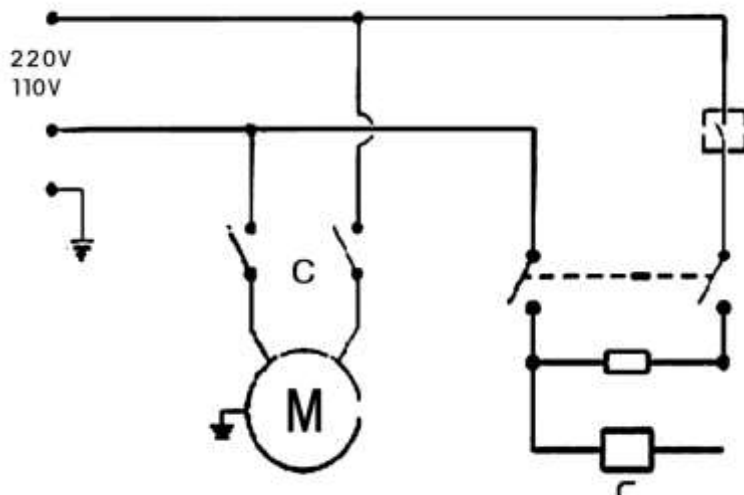
2.2. КОМПОНЕНТЫ ПРИБОРА

РИС 1- Общий вид



1. Точило 2. Кожух лезвия 3. Кожух лезвия, активный толкатель 4. Ручка толкателя машины
5. Каретка 6. Панель контроля размера 7. Выключатель 8. Регулятор толщины кусков

2.3. ЭЛЕКТРИЧЕСКАЯ СХЕМА (220В)



3. Установка, эксплуатация и обслуживание

3.1. УСТАНОВКА, НАСТРОЙКА МАШИНЫ, ЭКСПЛУАТАЦИЯ

- Машину следует устанавливать на крепкой и прочной рабочей поверхности, которая может выдержать вес машины.
- Убедитесь, что напряжение вашего источника питания совпадает с требованиями по напряжению машины.
- Включите выключатель и позвольте машине проработать 2-3 минуты, чтобы убедиться в нормальной работе машины.
- Включите выключатель, режущий диск вращается в направлении против часовой стрелки.
- Отрегулируйте толщину ломтика, вращая рукоятку регулятора в направлении против часовой стрелки. Поверните рукоятку фиксатора положения в направлении против часовой стрелки. Головка фиксатора положения должна соприкоснуться с панелью.
- Проталкивайте каретку взад и вперед над режущим диском в постоянном движении, используя ручку толкателя машины.
- После нарезки желаемого количества, приведите машину в изначальное положение. Поверните рукоятку фиксатора положения и приведите головку фиксатора положения в изначальное положение.
- После этого вы можете убрать ломтики и продукт.

3.2. РЕГУЛЯРНАЯ ЧИСТКА.

- Всегда выключайте машину и отсоединяйте шнур электропитания перед чисткой. Также убедитесь в том, что регулятор толщины ломтиков находится в нулевом (изначальном положении).
- Запрещается использование химических или абразивных веществ для чистки. Не используйте щетку или другие типы инструментов, которые могут повредить различные части машины.
- Используйте влажную тряпку (губку), смоченную в моющем веществе для очистки машины, в конце протрите машину насухо. Машину следует полностью очищать каждый день.
- При чистке снимайте кожух лезвия, прочищайте также каретку.
- Техника безопасности при чистке лезвия:
 - При работе с лезвием используйте защитные перчатки.
 - Не касайтесь кромки лезвия.
 - Следует соблюдать крайнюю осторожность при выполнении операций с лезвием.
- После чистки позвольте машине проработать вхолостую 5 минут.
- Внимание: Не промывайте оборудование непосредственно водой.

3.3. ТЕХНИЧЕСКОЕ ОБСЛУЖИВАНИЕ И РЕМОНТ

- Предотвращения коррозии лезвия:
 - Протирайте лезвие сухой тканью после работы;
 - Нанесите пищевое масло на кромку лезвия сухой тканью;
 - Затачивайте лезвие каждый день, чтобы предотвратить заржавление.
- Рекомендации по смазке:
 - Толкните каретку с одной стороны, и удалите остатки жира с направляющей сухой тканью.
 - Нанесите смазку на поверхность направляющей пальцем, тщательно разотрите и смажьте.
 - Проводить смазку направляющих следует раз в неделю.
- Смазка оси толкателя:
 - Очистите ось толкателя сухой тканью.
 - Нанесите пищевое масло на обе стороны оси, проталкивать толкатель вверх и вниз, чтобы позволить маслу хорошо распределиться по оси для лучшей работы.
 - Проводить смазку оси следует каждый день.
- Смазка точила
 - Прочистить ось точила перед заточкой;

- Нанести пищевое масло на обе стороны оси;
- Повернуть и продвигать ось до тех пор, пока она не станет работать хорошо.
- Смазка головки фиксатора положения:
 - Максимально повернуть фиксатор положения в направлении против часовой стрелки;
 - Прочистить фиксатор положения и нанести на него пищевое масло;
 - Затем привести фиксатор положения обратно в изначальное положение;
 - Необходимо смазывать фиксатор положения раз в неделю небольшим количеством масла.

3.4. ЗАТОЧКА ЛЕЗВИЯ

- Если толщина ломтиков становится неровной или ломтики разламываются при нарезке, необходимо провести заточку лезвия.
- Перед заточкой следует очистить кромку лезвия.
- Вытащите точило и смажьте его оси, чтобы оно работало хорошо.
- Вытащите точило и поверните его на 180°, пальцем нажмите на правую сторону точильного камня и опустите его вниз, приведите точило в рабочее положение.
- Поверхность точильного камня должна плотно прилегать к поверхности кромки лезвия. Если она не прилегает, отрегулируйте положение.
- Включите машину и позвольте режущему диску проработать 1-2 минуты, остановите машину, проверьте лезвие. Если оно еще не заточилось, продолжите заточку.
- Нажмите на левую сторону точильного камня, чтобы поверхность точильного камня плотно прилегала к поверхности лезвия, затем производите заточку в течение 3 секунд, чтобы удалить шероховатости.
- Привести точило обратно в изначальное положение после работы.
- Следует постоянно держать точильный камень в чистоте, таким образом, обеспечивая хорошее качество заточки.
- При работе с точильным камнем, не следует приближаться к камню и смотреть в сторону его вращения, так как существует риск попадания осколка камня в глаз.

4. Меры предосторожности, устранение неисправностей

- Питание должно соответствовать требованиям, указанным на информационном шильде, иначе оно может привести к пожару или поломке машины при ненадлежащем использовании.
- Машину следует заземлить, иначе при использовании есть риск получить удар электрическим током при отсутствии заземления.

- В случае нештатной ситуации отключите машину и отсоедините шнур электропитания.
- Запрещено подносить руки или другие части тела к открытой машине, существует риск получения травмы.
- В случае неисправности ремонт оборудования должен производиться изготовителем или официальным представителем.
- Мы не несем ответственности за ущерб оборудованию или травмирование персонала, в случае если ремонт машины осуществлялся самостоятельно.
- При повреждении шнура электропитания, его следует заменить.
- Шнур электропитания - специальный мягкий шнур, который приобретается у продавца или в нашем отделе ремонта.
- Запрещено мыть оборудование водой, так как оно не имеет водостойкого корпуса, при попадании воды внутрь корпуса есть риск получения удара электрическим током, а также повреждения механических и электрических частей.
- Если прибор не эксплуатируется, отключите все выключатели и выньте штепсель из розетки.
- Перед чисткой оборудования следует прекратить работу, отключить машину и вынуть шнур электропитания из розетки.
- Если вы заметили что-то необычное в работе машины, прекратите работу и отключите ее.
- Следует регулярно проверять покрытие режущего ножа, стол загрузки мяса, диски и другие части оборудования на предмет их повреждения, все части машины должны быть туго и крепко присоединены к машине.
- Запрещается нарезка замороженного мяса, температура которого составляет -6°C
- При перепродаже машины, следует обязательно приложить данное руководство по эксплуатации.
- При потере или повреждении руководства по эксплуатации, свяжитесь с нами и запросите новое руководство.
- Свяжитесь с нами в случае, если вы заметили детали или части машины, не описанные в руководстве пользователя.



Заземляющий вывод должен быть заземлен до того, как установлен режущий диск.

Утечка электрического тока может привести к травме персонала, следует принять меры предосторожности.



Машина работает автоматически, запрещено подносить руки к движущимся частям.
Несоблюдение этого требования может привести к серьезным травмам.



Следует очищать и проводить замену режущего диска с осторожностью, так как есть риск травм и порезов.