

opportunit  di lavoro
tools ready web
capability leggi
save time expertise together
business orientatio
accesso safety
achieve sicuro
cultura
problem solving
skills laws
ning professionalism
goal energy job opportunity
service special n/tw rk
capability ready
tools business orien
parato risparmiare tempo
brainy tools

FERROLI PROFILE

W W W . f e r r o l i . r u



 @ferrolli_rus_bel

Более 60 лет опыта, лидерства и инноваций из Италии

Компания FERROLI была основана Dante Ferroli в городе Сан Банифачо в 1955 году



- 1955 - Основание компании Данте Ферроли
- 1965 - Открытие представительства компании FERROLI в Испании
- 1965 - Первое поглощение: IMA
- 1970 - Начало бизнеса во Франции
- 1990 - Ferrolì начинает бизнес в Германии
- 1991 - Приобретение фирмы Starclima
- 1997 - Ferrolì начинает бизнес в Турции
- 1998 - Ferrolì строит заводы в Германии и Польше
- 2001 - Ferrolì открывает представительство в Румынии
- 2001 - Ferrolì строит первый завод в Китае в городе Qingdao
- 2006 - Ferrolì покупает Lamborghini Calor, Finterm/Joannes, Euroterm
- 2008 - Ferrolì покупает Bealich в Китае, Cola srl в Италии, Cointra в Испании, ISEA в Италии
- 2013 - Ferrolì строит завод во Вьетнаме
- 2015 - Ferrolì строит завод в Белоруссии (Фаниполь, Минск)



**Центральный офис компании
FERROLI в городе San Bonifacio,
Verona**

FERROLI Group сегодня



San Bonifacio (Italy)
котлы



Burgos (Spain)
радиаторы



Villanova di San Bonifacio (Italy)
промышленные котлы чиллера

Casole d'Elsa (Italy)
водонагреватели



Arcole (Italy)
пеллетные котлы и печи



Cento (FE/Italy)
газовые горелки



FERROLI Group сегодня



Qingdao (China)
КОТЛЫ
промышленные
КОТЛЫ



Neshan (China)
водонагреватели
и КОТЛЫ



Hanoi (Vietnam)
проточные
водонагреватели



Фаниполь (Беларусь)

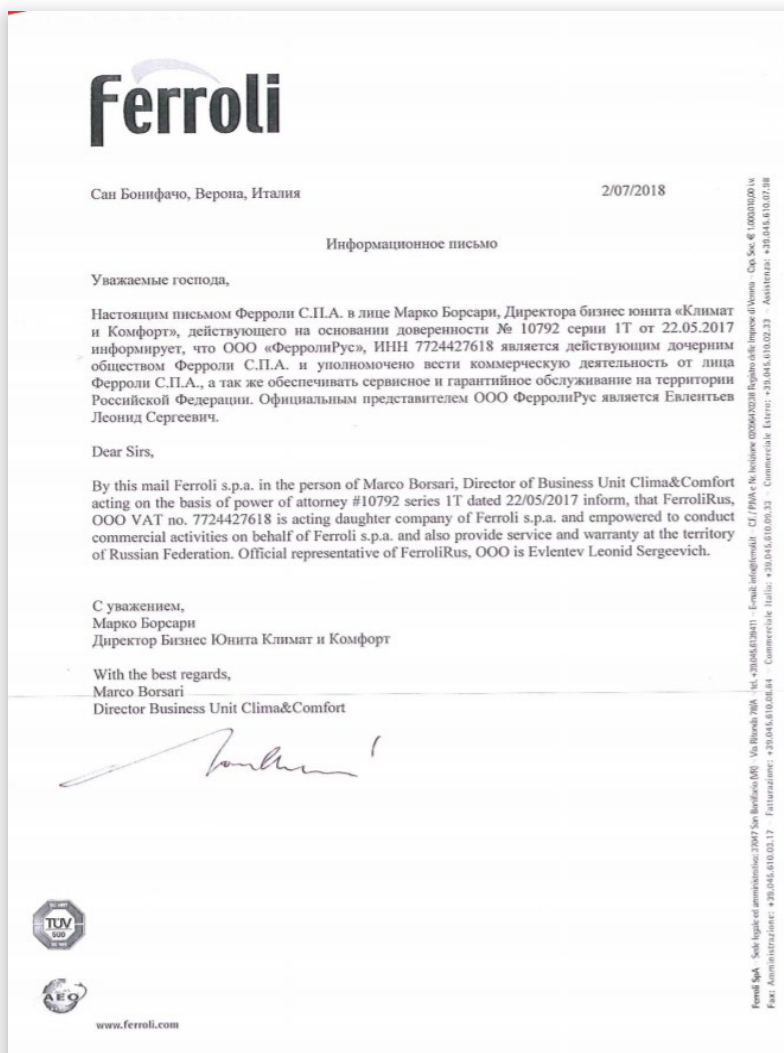
ПРОИЗВОДСТВО

Настенные газовые котлы
Водонагреватели

СКЛАД для СНГ

Настенные газовые котлы
Настенные электрические котлы
Напольные чугунные котлы
Бойлера косвенного нагрева
Чугунные твердотопливные котлы

Официальное представительство компании **Ferrolli S.p.A** в России



- Обеспечение рынка и Партнеров продукцией, выпускаемой заводами Группы Ферроли и запасными частями к нему
- Организация сервисной политики и постпродажного/гарантийного обслуживания, создание сети авторизованных сервисных центров
- Маркетинговая поддержка и поддержка продаж
- Информирование рынка о продукции под маркой Ferrolli

VITABEL - котел из БЕЛОРУССИИ для поквартирного отопления



Made in BY



VITABEL

VITABEL - идеально подходит для поквартирного отопления. Котел производится на заводе Ferrolі в Республике Беларусь. В разработке котла принимали участие Итальянские, Российские и Белорусские инженеры, которые выработали оптимальное решение для жителей многоквартирных домов и коттеджных поселков.

Сертификат собственного производства

Дает 15% преимущество при участии в тендере!

0079252

БЕЛУРУССКАЯ ТОРГОВО-ПРОМЫШЛЕННАЯ ПАЛАТА
Унитарное предприятие по оказанию услуг "Минское отделение Белорусской
торгово-промышленной палаты" № 220113, г. Минск, ул. Я. Коласа, 65, т. 351-04-73
Государственное учреждение образования "Белорусская торговая палата" (г. Минск)

СЕРТИФИКАТ № 105.9/891-1
продукции собственного производства

1. Производитель Иностранное закрытое акционерное общество "ФерролиБел",
(полное наименование, место нахождения)
резидент СЭЗ "Минск", Минская область, Дзержинский район, г. Фаниполь,
ул. Заводская, 45, Республика Беларусь. Резидент СЭЗ "Минск".

Наименование обособленных подразделений юридического лица, осуществляющих производство продукции,
место нахождения: _____

2. Регистрационный номер производителя в Едином государственном регистре юридических лиц и индивидуальных
предпринимателей 690655161

3. Место нахождения производства Минская область, Дзержинский район, г. Фаниполь,
ул. Заводская, 45, Республика Беларусь.

4. Наименование продукции, код продукции в соответствии с единой Товарной номенклатурой внешнеэкономической
деятельности Евразийского экономического союза
— Котлы отопительные газовые бытовые Divabel F10, Divabel F13, Divabel
F16, Divabel F18, Divabel F20, Divabel F24, Vitabel F10, Vitabel F13,
Vitabel F16, Vitabel F18, Vitabel F20, Vitabel F24.
— Код ТН ВЭД 8403 10 900 0.

5. Сертификат действителен с 19 ноября 2019 г. до 19 ноября 2020 г.

6. На основании результатов проведенной экспертизы подтверждаю, что продукция, указанная
в пункте 4 настоящего сертификата, относится к продукции собственного производства.

Директор Дзержинского филиала Е. В. Герасимович 19.11.2019
(должность, подпись лица, выдавшего сертификат) (Фамилия, имя, отчество) (дата)
М.П.

1917/18, Минск, № 100-208

С 1 января 2017 года российские поставщики, исполнители и подрядчики, которые участвуют в закупках по Закону № 223-ФЗ, находятся в более выгодных условиях по сравнению со своими иностранными конкурентами. Их товарам, работам и услугам установлен приоритет в размере 15% от цены договора.

Как действует приоритет?
Если проводится **конкурс, запрос котировок, запрос предложений**, а также обязательно есть заявки с указанием в качестве страны происхождения РФ и не РФ: цена заявки РФ оценивается по цене «предложение -15%»; если победил участник — РФ, то договор заключается по предложенной цене (без «-15%»).

Если проводится **аукцион** и одновременно есть заявки со страной происхождения РФ и не РФ: если победил участник — не РФ, то договор заключается по цене «предложение -15%».

Никаких ограничений в отношении перечня товаров, работ, услуг, при закупках которых устанавливается приоритет, постановление № 925 не содержит. Приоритет предоставляется при закупках в рамках Закона № 223-ФЗ, осуществляемых любым способом, за исключением закупки у единственного поставщика.

Постановлением предусматривается, что для подтверждения российского происхождения предлагаемых товаров участнику закупки не потребуется представлять каких-либо документов, достаточно будет указать этот факт в заявке на участие в закупке.

VITABEL



- **Модельный ряд: 10 - 13 - 16 - 20 – 24 kW**
Благодаря широкому модельному ряду можно оптимально подобрать мощность котла под любую отапливаемую площадь.
- **Мощность ГВС 24кВт.**
Все котлы дают большое количество горячей воды.
Производительность ГВС (при $\Delta T = 25^\circ\text{C}$)=13.7 л/мин
(при $\Delta T = 30^\circ\text{C}$)=11.3 л/мин
- **Закрытая камера сгорания.**
- **Двухконтурный котел с двумя отдельными теплообменниками:**
первичный медный, вторичный из нержавеющей стали
- **Гидравлическая группа выполнена из высокопрочных композитных материалов.**
- **Простой переход на отдельную систему дымоудаления (заглушки с обеих сторон)**
- **3-х скоростной циркуляционный насос FERROLI.**
- **Информативный ЖК-дисплей.**
- **Компактные габаритные размеры.**
- **Встроенный «by-pass» в контуре отопления .**
- **Возможность эксплуатации на природном и на сжиженном газе.**

Функциональные особенности:

VITABEL



- **Классическая европейская конструкция.**
- **Функция Comfort** обеспечивает постоянный подогрев теплообменника, снижая таким образом время нагрева и ускоряя подачу горячей воды в кран.
- **Работа с комнатным термостатом HRT-177WS (ON/OFF), OSCAR (ON/OFF) или ROMEO (OpenTherm)** позволяет поддерживать постоянную температуру в помещении.
- **Адаптация к малым системам отопления:**
- Специальный алгоритм включения котла
- Регулировка мощности розжига
- Регулировка дельты вкл - выкл котла
- Регулировка выбега насоса
- Высокая степень безопасности (**24 степени защиты**)
- **Функция самодиагностики неисправностей.**
- **Режим ЗИМА/ЛЕТО.**
- **Антиблокировка трехходового крана и циркуляционного насоса.** (срабатывает каждые 24 часа)
- **Защита от замерзания** - позволяет не разморозить систему отопления. При понижении температуры теплоносителя ниже 6С, происходит автоматическое включение котла и система отопления прогревается до 30С.

Таблица технических характеристик

Параметр	Ед.изм.	VITABEL					
		F10	F13	F16	F18	F20	F24
Макс. полезная мощность отопления	kW	10	13	16	18	20	24
Макс. полезная мощность ГВС	kW	24					
Мин. полезная мощность ОВ и ГВС	kW	8,3					
КПД P _{max} (80–60°C)	%	91,5	92,1	92,5	92,8	93	93,1
КПД при P = 30% P _{max}	%	91,1					
Мин./Макс. рабочее давление воды в системе отопления	бар	0,8 / 3					
Объем расширительного бака котла	л	6					
Давление воздуха в расширительном баке котла	бар	1					
Диапазон регулировки температуры отопления	°C	30 - 80					
Макс. температура в системе отопления	°C	90					
Диапазон регулировки температуры ГВС	°C	35 - 55 (65)					
Макс. температура в системе ГВС	°C	60 (70)					
Производительность системы ГВС (при DT°= 30°C)	л/мин	11,3					
Производительность системы ГВС (при DT°= 25oC)	л/мин	13,7					
Мин. / Макс. рабочее давление воды в ГВС	бар	0,25 / 8					
Расход газа G20 при P _{max}	м³/час	1,15	1,48	1,86	2,08	2,32	2,73
Давление подачи газа G20	мбар	13 – 20					
Максимальное давление на горелке газа G20	мбар	3,10	4,30	6,00	7,00	9,00	12,00
Минимальное давление на горелке газа G20	мбар	1,50					
Расход газа G30/31 при P _{max}	кг/час	0,84	1,10	1,34	1,50	1,67	2,00
Давление подачи газа G30/31	мбар	37 - 50					
Максимальное давление на горелке газа G30/31	мбар	4,50	8,00	11,00	13,50	16,00	21,00
Минимальное давление на горелке газа G30/31	мбар	2,50					
Диаметр труб системы дымоудаления	мм/м	60x100 /80x80					
Присоединительные размеры: ОВ; ГВС; ГАЗ	дюйм	3/4; 1/2; 1/2					
Электропитание	В/Гц	230+10% / 50					
Потребляемая электрическая мощность	Вт	110					
Класс защиты		IPX5D					
Класс Nox		3 (<150мг/кВт-ч)					
Габаритные размеры ВxШxГ	мм	740x440x235					
Вес пустого котла	кг	28,8					

Идеально подходит для поквартирного отопления



VITABEL

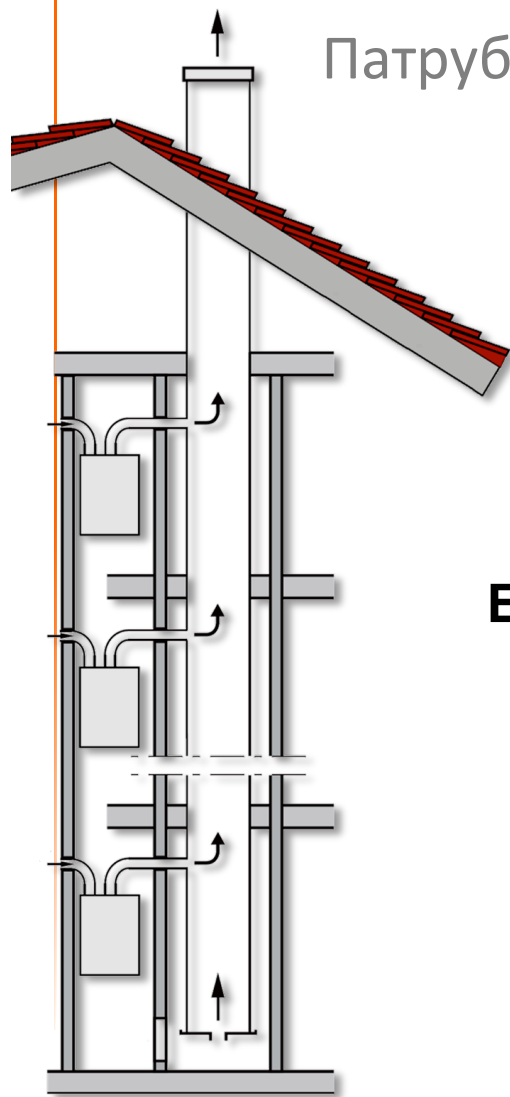
Идеально подходит, для
поквартирного отопления!



VITABEL

- Наличие специального алгоритма включения котла на систему отопления: При запуске котел работает на минимуме в течении 1 минуты, анализирует скорость нагрева отопительной воды, после чего выходит на заданную скорость нагрева. Параметр регулируется в диапазоне от 1 до 20С в минуту. Заводская настройка 5С в минуту.
- Регулировка мощности розжига в широком диапазоне. Параметр регулируется от 10 до 70%С. Заводская настройка 15%.
- Регулировка дельты включения-выключения котла. Параметр регулируется от 1 до 15С. Заводская настройка 15С.
- Регулировка времени выбега насоса (работа насоса после отключения горелки). Параметр регулируется от 0 до 20мин. Заводская настройка 6 мин.

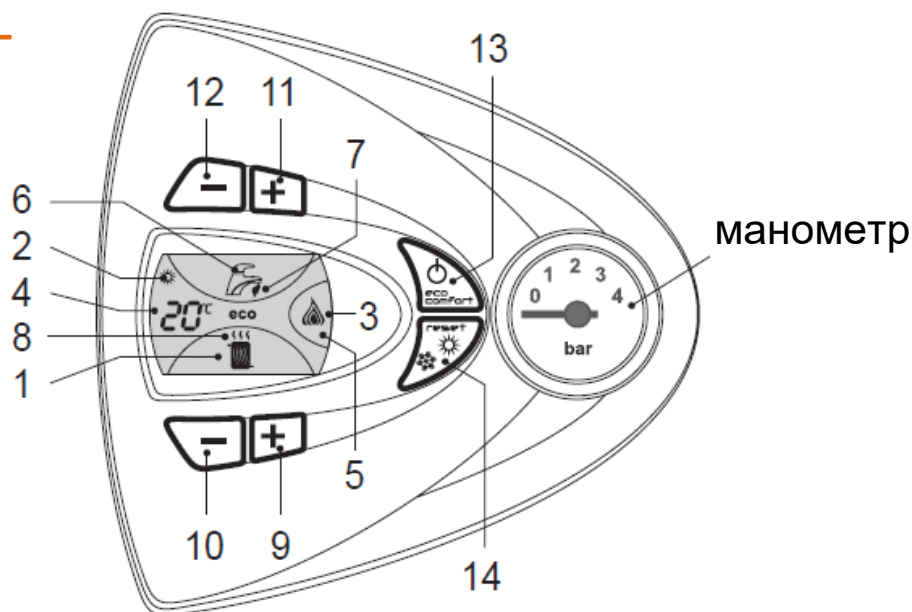
Для застройщиков и проектных организаций






Патрубки для раздельной системы отопления (80/80) в подарок

**Если вы комплектуете объект котлами для поквартирного отопления
и
у вас раздельная система дымоудаления
то
патрубки для раздельной системы дымоудаления
Вы получаете в подарок!**

VITABEL

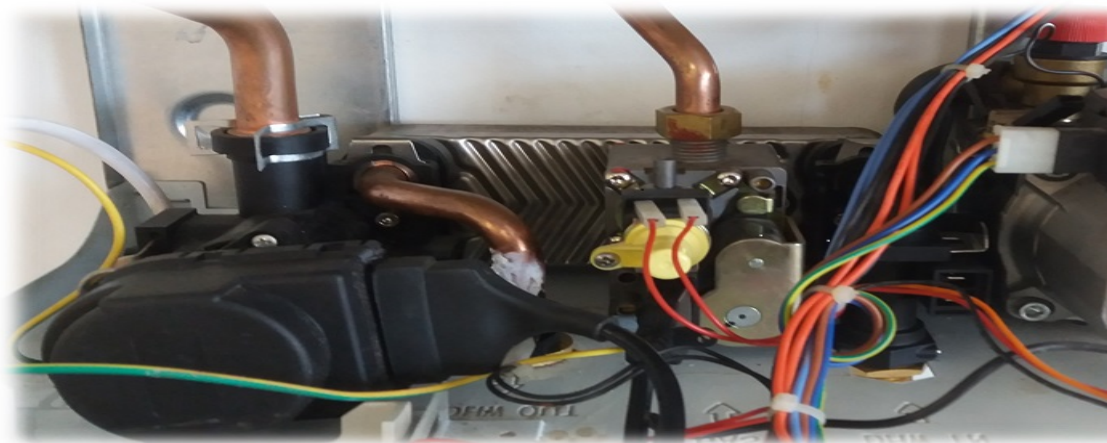


ЖК-дисплей

1	Индикатор режима нагрева отопления.
2	Индикатор летнего режима. В данном режиме функция нагрева отопления отсутствует. При необходимости нагрева отопления нажмите кнопку 14, после чего данный индикатор погаснет и будет включен зимний режим.
3	Индикатор датчика пламени. В зависимости от текущего режима мощности, индикатор имеет следующий вид:  минимальная мощность;  средняя мощность;  максимальная мощность.

4	Цифровой индикатор. Не рабочий режим: температура отопления; режим защиты от замерзания: температура отопления; режим нагрева воды для отопления: температура отопления; режим горячего водоснабжения: температура горячего водоснабжения; режим отказа: код неисправности.
5	Индикатор экономного режима. Для переключения в комфортный режим нажмите кнопку экономного режима. При этом индикатор погаснет и устройство перейдет в комфортный режим.
6	Индикатор режима горячего водоснабжения.
7	При работе котла в режиме горячего водоснабжения на индикаторе отображается значок в виде текущей воды.
8	При работе котла в режиме нагрева воды для отопления на индикаторе отображается значок в виде горячего воздуха.
9, 10	Кнопки установки температуры отопления: 9 – увеличить, 10 – уменьшить.
11, 12	Кнопки установки температуры горячего водоснабжения: 11 – увеличить, 12 – уменьшить. При удерживании двух кнопок одновременно в течение пяти секунд происходит включение или выключение режима «Тест».
13	Кнопка включения/выключения котла или включения/выключения экономного режима. Для запуска или выключения котла – удерживать кнопку в течение 5 секунд. Для включения или выключения комфортного режима – нажать один раз, менее 1 секунды.
14	Кнопка сброса или переключения режимов «зима – лето». Для сброса неисправности нажать кнопку один раз (менее 1 секунды). Если неисправность отсутствует, нажать кнопку один раз для отмены летнего режима (менее 1 с секунды).

VITABEL



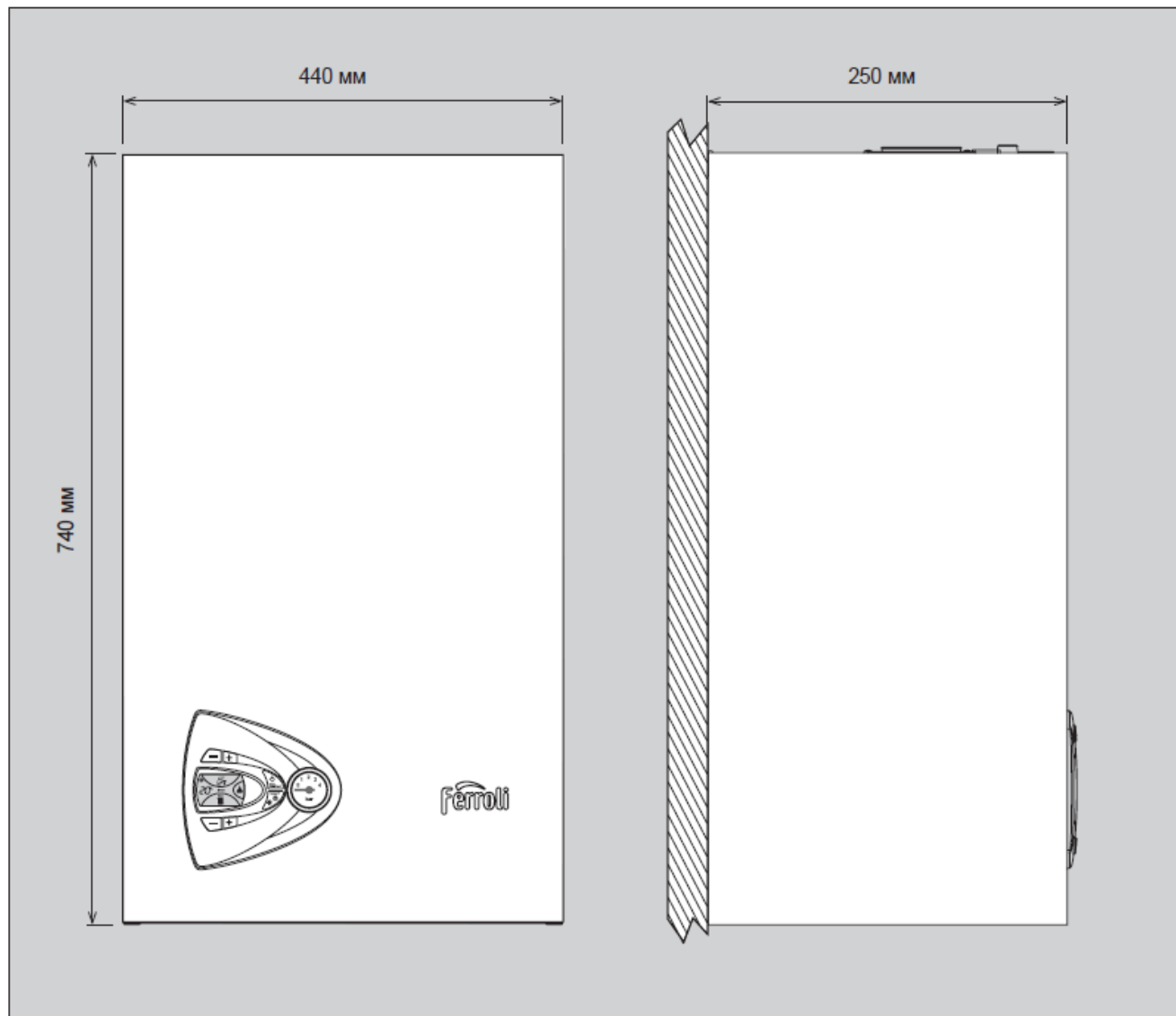
Преимущества:

- Устойчивость к коррозии
- Менее подвержена образованию отложений на внутренних стенках, по сравнению с латунной гидравлической группой
- Низкая теплопроводность
- Высокая прочность на разрыв
- Оптимальная стоимость



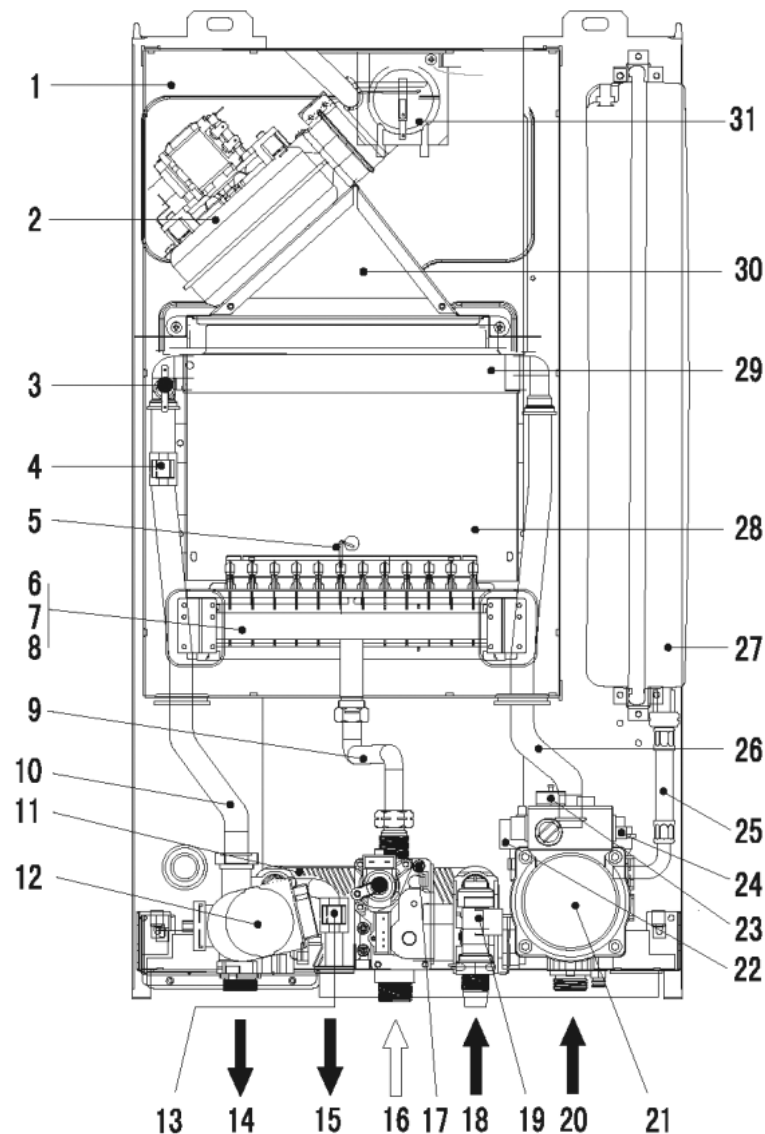
Габаритные размеры

VITABEL



Конструкция котла

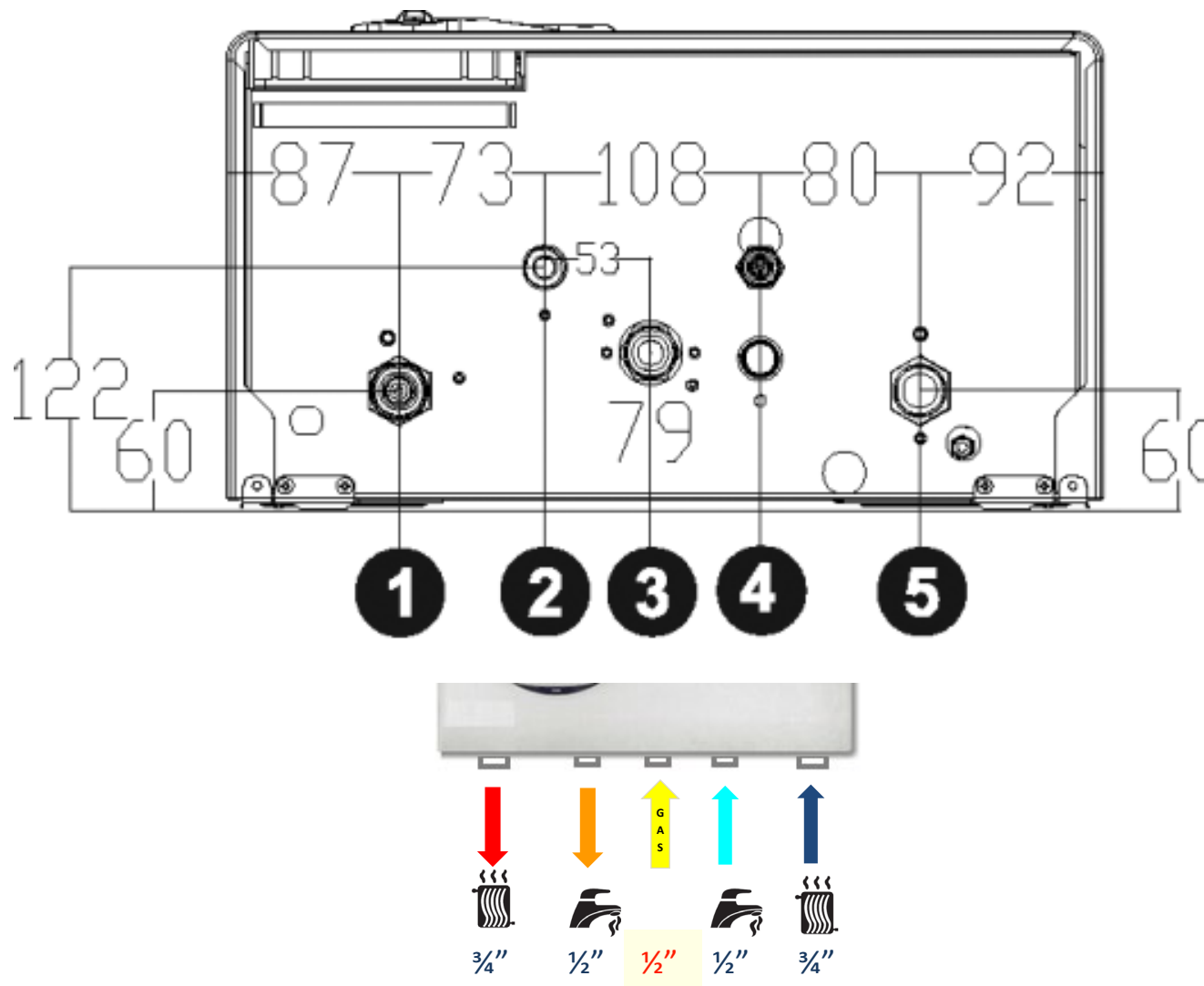
VITABEL



1. Герметичный корпус.
2. Вентилятор.
3. Защитный термостат отопления.
4. Датчик температуры системы отопления.
5. Электрод розжига и контроля пламени.
6. Газовая рампа с форсунками.
7. Комплект форсунок.
8. Горелка.
9. Газовая труба.
10. Труба подачи отопления.
11. Вторичный теплообменник ГВС.
12. Трехходовой клапан с сервоприводом.
13. Датчик температуры горячего водоснабжения.
14. Выход воды отопления.
15. Выход горячего водоснабжения.
16. Вход газа.
17. Газовый клапан.
18. Вход водопроводной воды.
19. Датчик протока ГВС.
20. Возврат воды отопления.
21. Циркуляционный насос.
22. Датчик давления воды.
23. Предохранительный клапан.
24. Автоматический воздухоотводчик.
25. Соединительная трубка расширительного бака.
26. Труба обратной воды отопления.
27. Расширительный бак.
28. Камера сгорания.
29. Основной теплообменник.
30. Коллектор дымовых газов.
31. Реле давления воздуха.

Расположение подключений (газ, вода)

VITABEL



- 1 – Подача в систему
- 2 – Выход горячей воды
- 3 – Вход газа
- 4 – Вход холодной воды
- 5 – Возврат из системы

Расположение подключение (система дымоудаления)

VITABEL

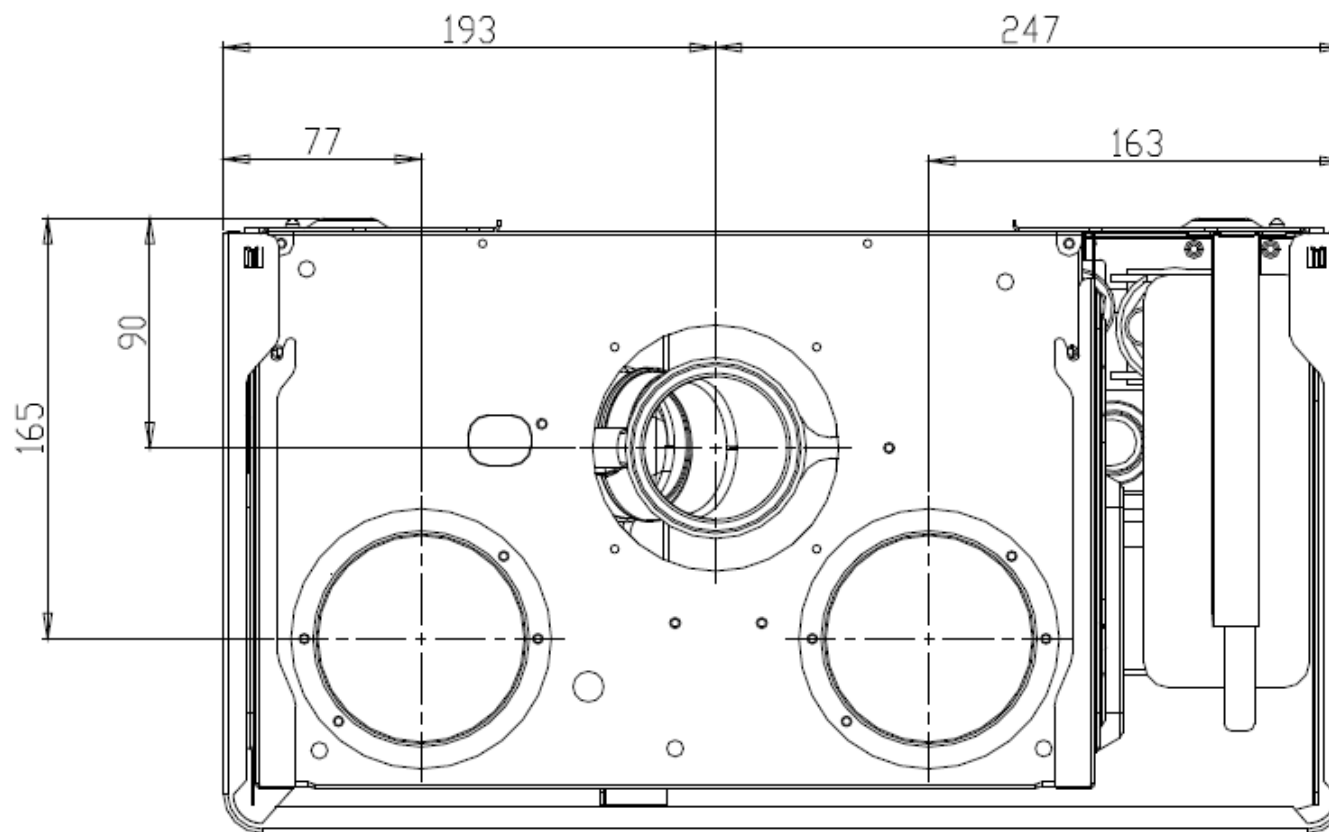
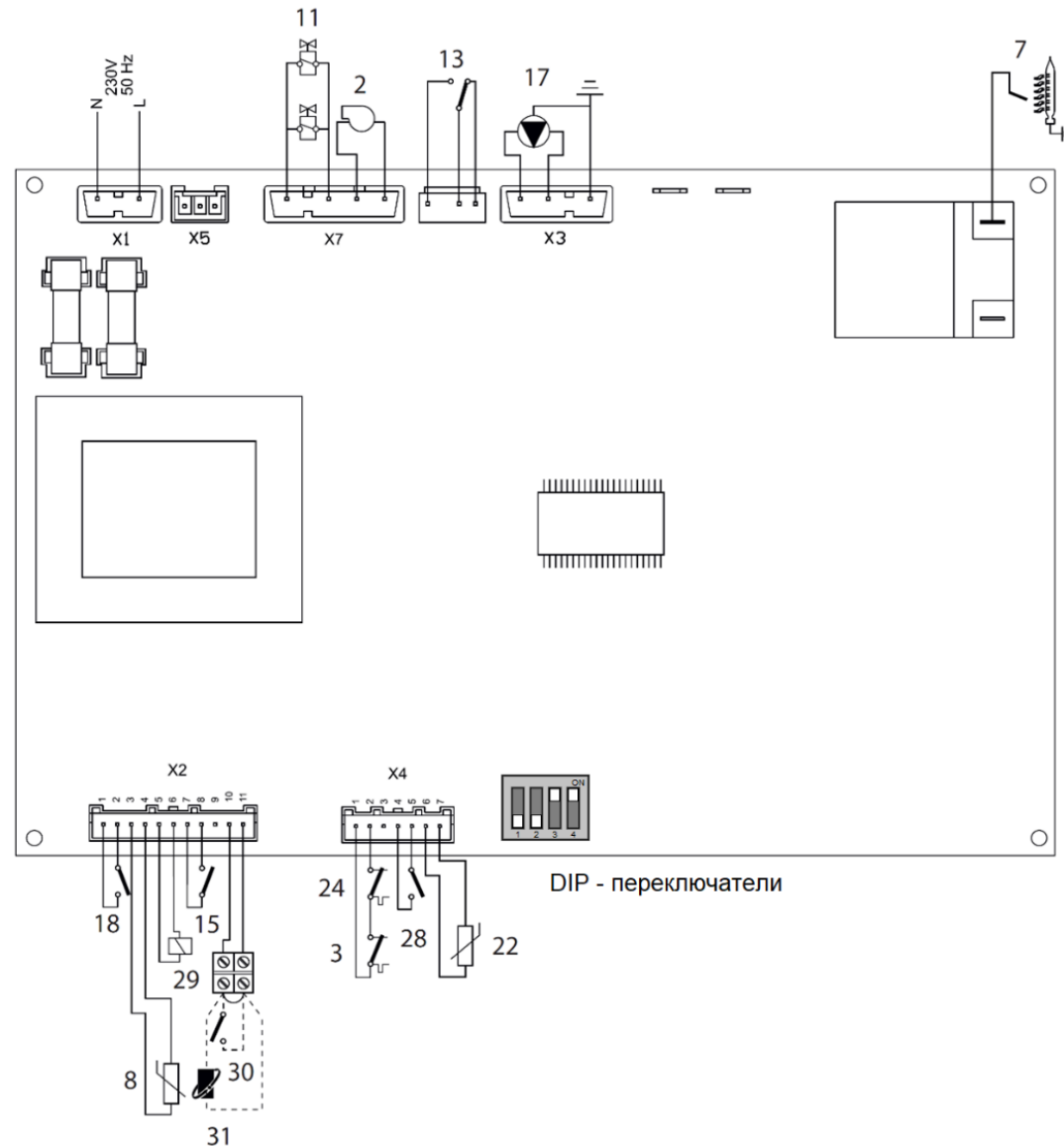


Схема электрических соединений. Дип. переключатели

VITABEL

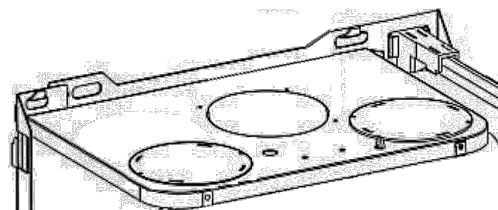
Dip 1 Температура отопления	по умолч.
ON: 30 - 55°C	OFF
OFF: 30 - 85°C	
Dip 2 Мощность котла в режиме ГВС	по умолч.
ON: 45% номинальной мощности	OFF
OFF: 100% номинальной мощности	
Dip 3 Вид датчика протока ГВС	по умолч.
ON: Датчик протока (герконовый)	ON
OFF: Датчик расхода (датчик Холла)	
Dip 4 Вид теплообменника ГВС	по умолч.
ON: Вторичный теплообменник	ON
OFF: Битермический	



Раздельная система дымоудаления (80/80)

VITABEL

Переходники для раздельной системы дымоудаления
010011X0



Переходник для раздельной системы дымоудаления
010031X0



	Раздельный дымоход	
Макс. допустимая длина	60 м	
Диафрагма	0–20 м 20–45 м 45–60 м	Ø43 Ø45 Без диафрагмы

Аксессуары для дымохода 80/80

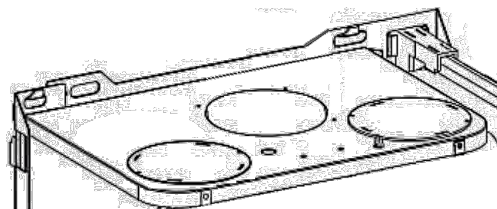
VITABEL



90160180	Удлинитель дымохода труба ф80 (алюминий) 1м
90160190	Удлинитель дымохода труба ф80 (алюминий) 0,5 м
90160250	Удлинитель дымохода труба ф80 (алюминий) 0,25 м
1KWMA65A	колена ф 80 (алюминий)
90160200	

Коаксиальная система дымоудаления

VITABEL



010012X0 - Базовый комплект

90160540 - Базовый комплект



	Коаксиальная 60/100		Коаксиальная 80/125	
Макс. допустимая длина	5 м		10 м	
Козф. потерь, колено 90°	1 м		0,5 м	
Козф. потерь, колено 45°	0,5 м		0,25 м	
Выбор диафрагмы	0–2 м	Ø43	0–3 м	Ø43
	2–5 м	Без диафрагмы	3–10 м	Без диафрагмы

Аксессуары для дымохода 60/100

VITABEL



90160590	Угол коаксиальный 60/100 с фланцем
90160440	Вертикальный коаксиальный адаптор 60/100
90160210	Труба коаксиальная 60/100 1м
90160420	Колено 60/100 90гр

VITABEL



46361210 Проводной комнатный термостат HRT-177 WS с недельным программированием

013100XA Проводной пульт дистанционного управления C RM ROMEO W

013101XA Беспроводной пульт дистанционного управления с недельным программированием CRM ROMEO W RF

013103XA Беспроводной пульт дистанционного управления с дневным программированием C RM ROMEO D RF

013110XA Проводной термостат с недельным программированием O SCAR W

013111XA Беспроводной термостат с недельным программированием CT OSCAR W RF

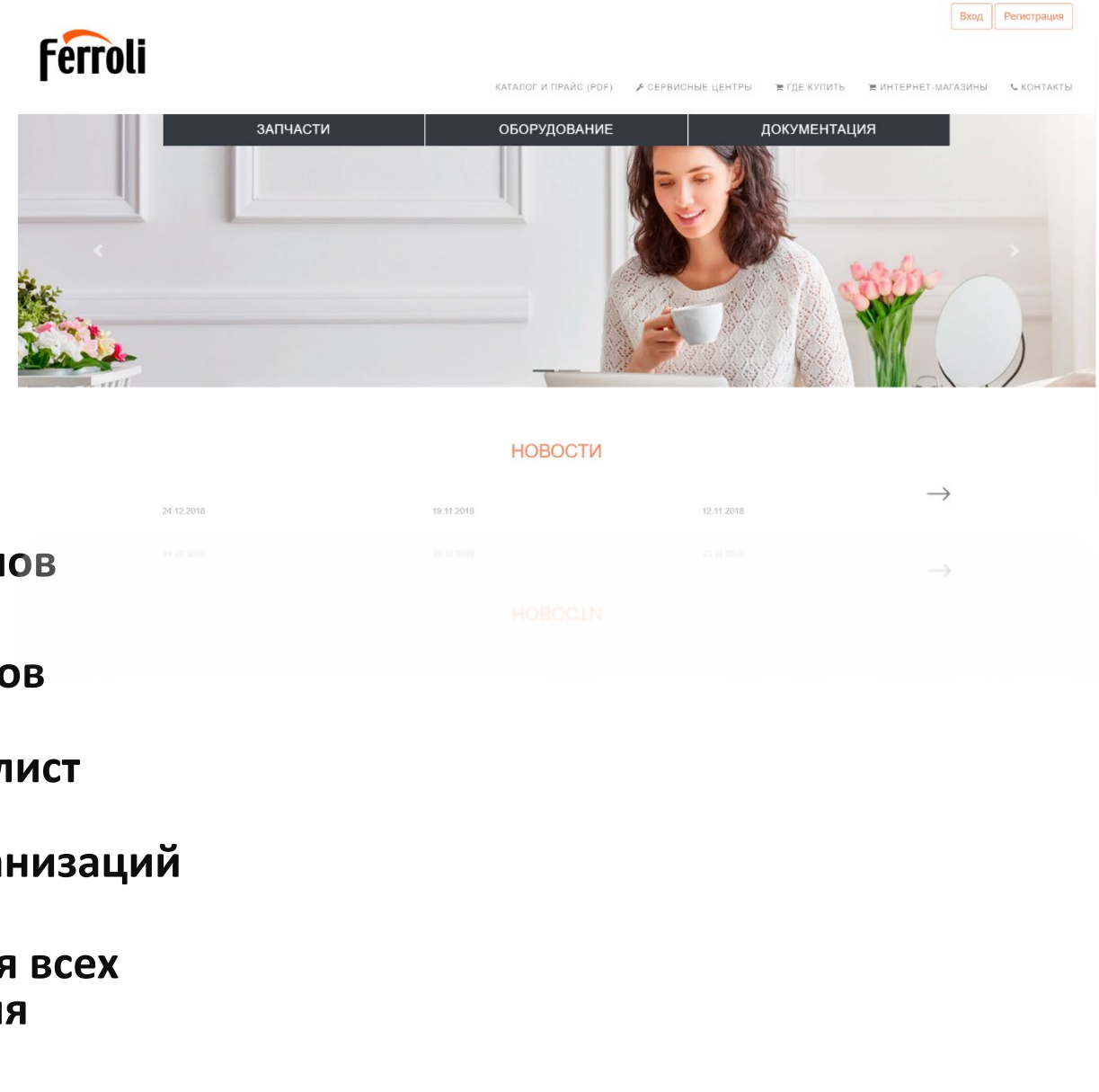
013112XA Проводной термостат с дневным программированием CT OSCAR D

013113XA Беспроводной термостат с дневным программированием CT OSCAR D RF

41261580 Перевод на сжиженный газ (LPG)



Информационный портал service.ferroli.ru



- Сервис – авторизированные сервисные центры в разрезе регионов. Отчеты по гарантийному ремонту.
- On-Line каталог ЗЧ. Подбор по модели котла
- Техническая документация
- Где купить – дилерская сеть в разрезе регионов
- Список рекомендованных интернет-магазинов
- Актуальный ассортимент , каталог и прайс - лист
- Программа лояльности для монтажных организаций
- Программа маркетинговых мероприятий для всех регионов РФ, on-line регистрация на сайте для посещения



Вход

Регистрация

КАТАЛОГ И ПРАЙС (PDF)

СЕРВИСНЫЕ ЦЕНТРЫ

ГДЕ КУПИТЬ

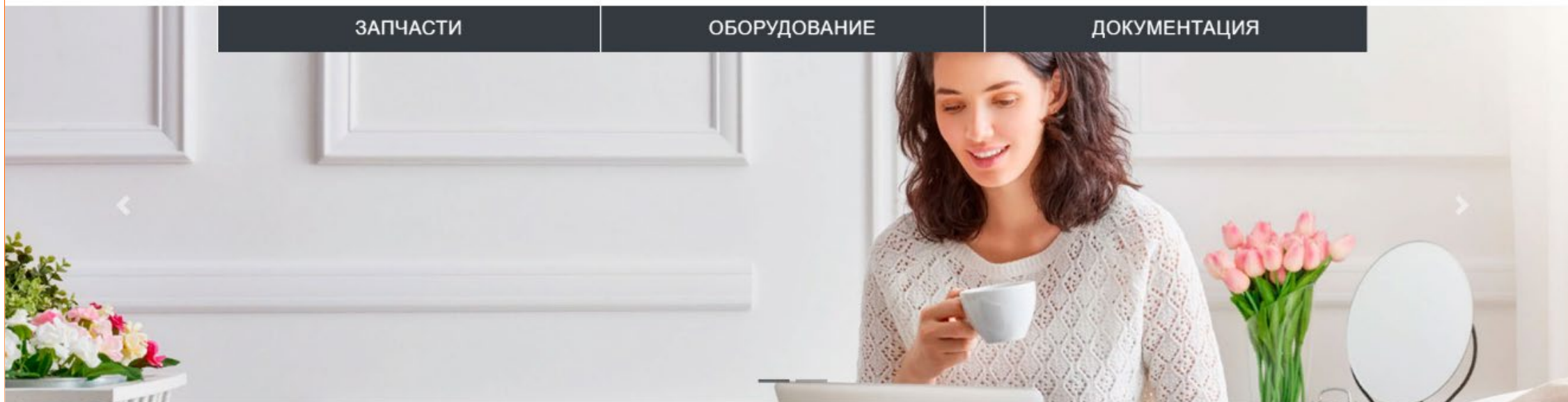
ИНТЕРНЕТ-МАГАЗИНЫ

КОНТАКТЫ

ЗАПЧАСТИ

ОБОРУДОВАНИЕ

ДОКУМЕНТАЦИЯ



НОВОСТИ

24.12.2018

19.11.2018

12.11.2018

14.11.2018

18.11.2018

15.11.2018

БЛАГОДАРИМ ВАС ЗА ВНИМАНИЕ

Следите за новостями компании

Web сайт: service.ferroli.ru

Instagram: [@ferroli_rus_bel](https://www.instagram.com/ferroli_rus_bel)

The logo for Ferroli, featuring the word "ferroli" in a bold, lowercase sans-serif font. Above the letter "o" is a stylized orange arc that curves over the top of the letter.

GRAZIE PER L'ATTENZIONE