



К монтажу устройства допускается только квалифицированный специалист.  
Все рабочие операции должны выполняться последовательно в полном объеме и контролироваться.

### Область действия

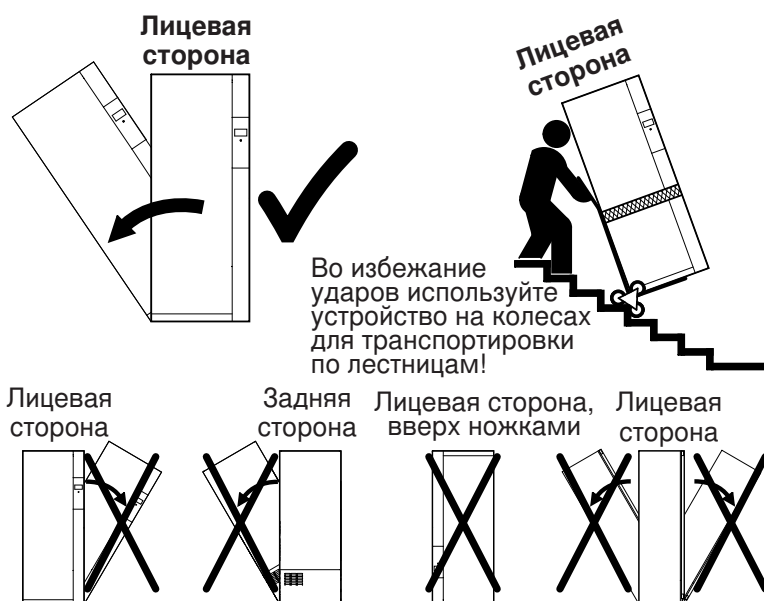
Данное руководство по монтажу предназначено для модели: 14001, 14002

### Транспортировка



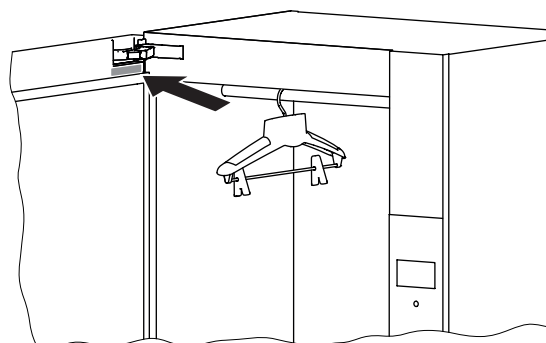
Прибор разрешается транспортировать только в вертикальном положении! Любое иное положение при транспортировке ведет к повреждениям прибора! При осторожной переноске без встряхивания прибор можно наклонять макс. на 90° в левую сторону (вид спереди).

Перед первым использованием теплового насоса прибор должен около 2 часов находиться в обычном рабочем положении. Несоблюдение может привести к повреждению прибора.



### Заводская табличка

- ▶ Откройте дверцу прибора.
  - Заводская табличка находится сверху на внутренней стороне дверцы прибора (см. стрелку).





## Электрические подключения



**Подключение к электросети должно выполняться квалифицированным персоналом согласно нормам и стандартам для низковольтных электрических цепей и требованиям местной электроснабжающей организации.**

Готовый к присоединению прибор должен подключаться только к должным образом установленной розетке с защитным контактом. В домовых коммуникациях необходимо предусмотреть всеполюсный разъединитель с размыканием контакта 3 мм. Переключатели, штепсельные разъемы, линейные защитные автоматы и плавкие предохранители, к которым после установки прибора имеется свободный доступ и которые переключают все фазовые провода, считаются допустимыми разъединителями. Безупречное заземление и проложенные отдельно нулевой и защитный провода обеспечивают надежную и безаварийную эксплуатацию. После монтажа должна быть обеспечена защита от прикосновения к токоведущим частям и имеющим рабочую изоляцию проводам. Старая проводка подлежит проверке.

- ▶ Высота эксплуатации приборов: макс. до 2000 м над уровнем моря.
- ▶ Информация о требуемом сетевом напряжении, типе тока и защите предохранителями приведена на заводской табличке.



**Запрещается обрезать штекер.**

## Монтаж

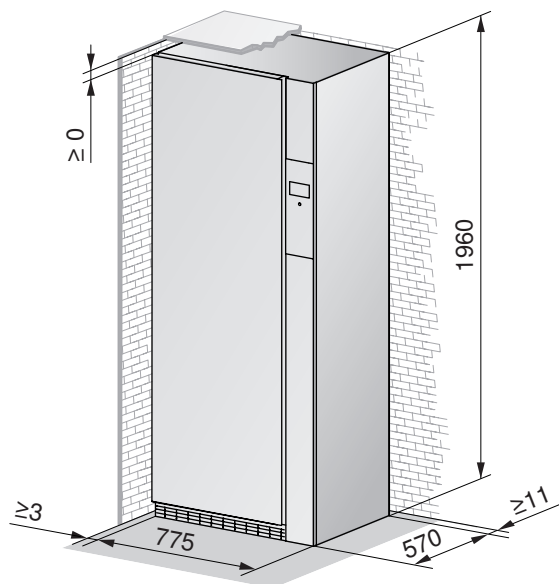


**Запрещается устанавливать прибор за запирающейся дверью, раздвижной дверью или дверью с шарниром, который находится напротив шарнира прибора.**

## Свободное расположение

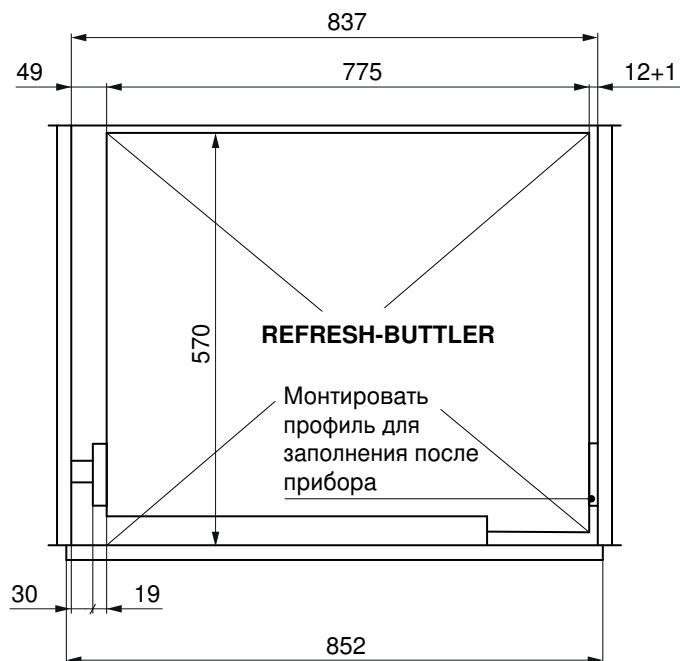
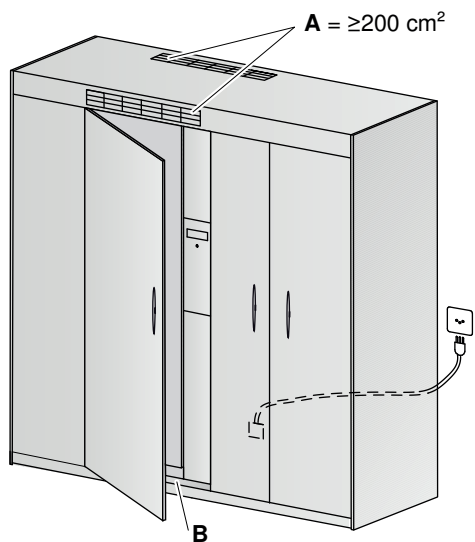


**При свободном вертикальном расположении прибора REFRESH-BUTLER должно соблюдаться расстояние до стен слева и справа, равное мин. 3 мм.**



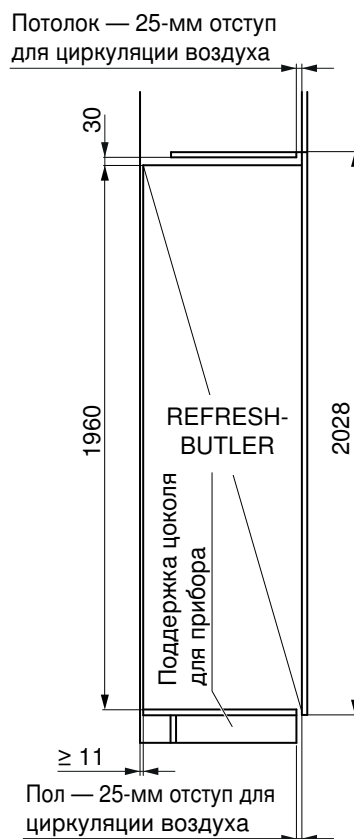
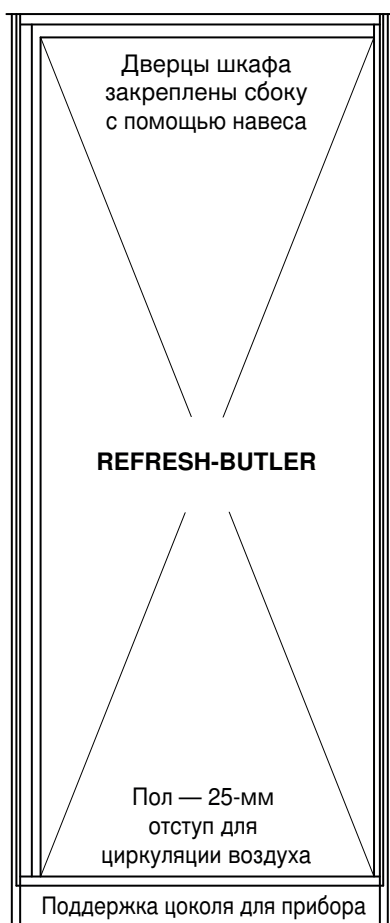


**Расположение в нише (дверца целиком по всей ширине проема, без соединения с дверцей REFRESH-BUTLER)**



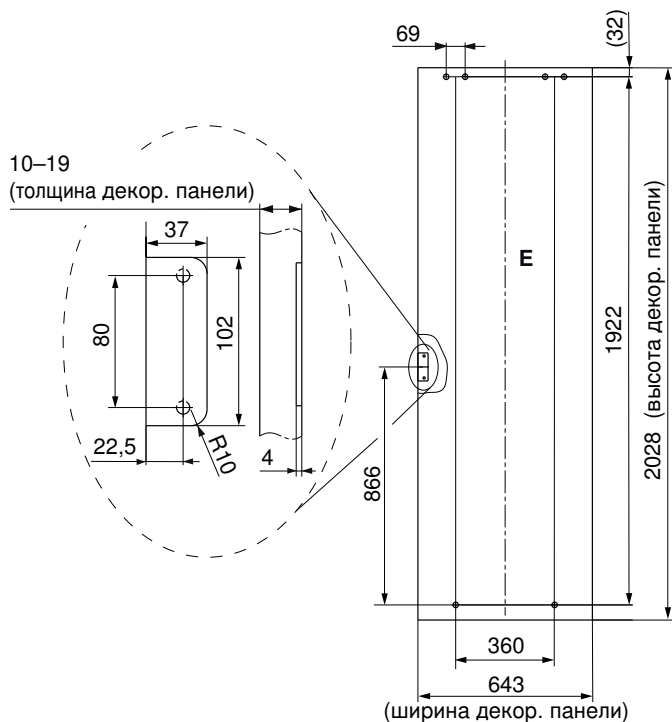
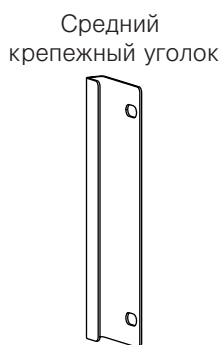
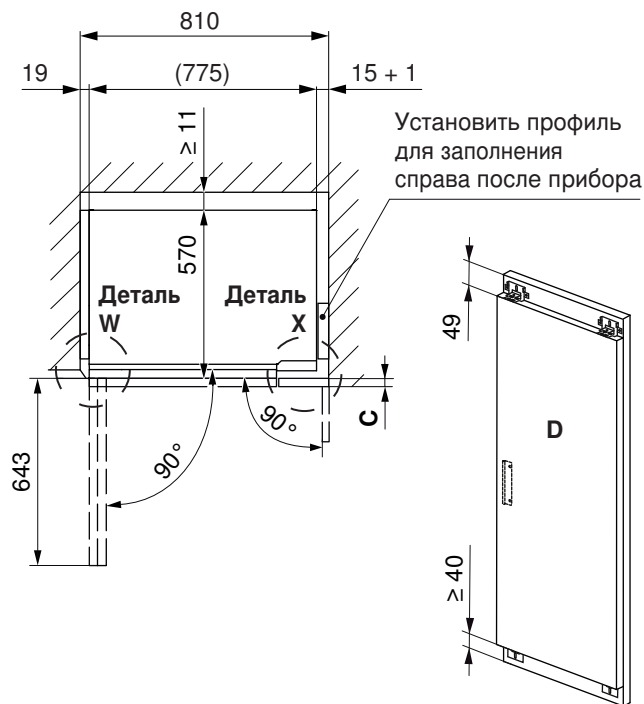
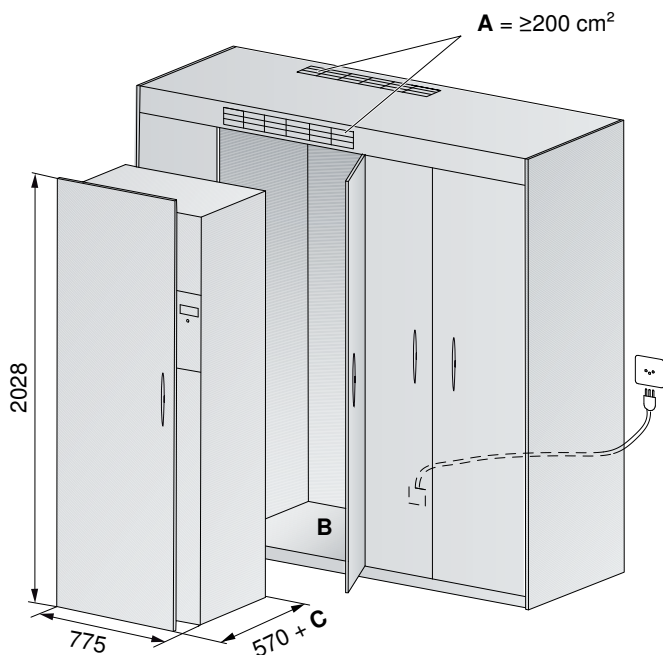
**A** Вентиляционное отверстие сзади сверху или над дверцей шкафа

**В** Нагрузка днища шкафа мин. 170 кг





Расположение в нише (декоративная панель дверцы закреплена на дверце REFRESH-BUTLER)



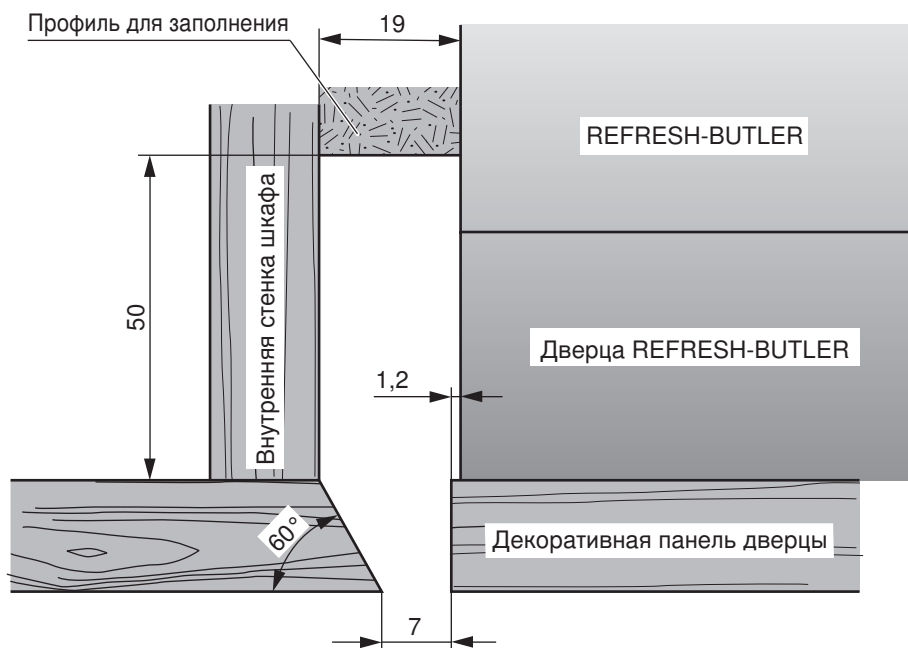
- A** Вентиляционное отверстие сзади сверху или над дверцей шкафа
- B** Нагрузка днища шкафа мин. 170 кг + вес декоративной панели дверцы

- C** Толщина декоративной панели дверцы
- D** Дверца REFRESH-BUTLER с декоративной панелью дверцы и пятью крепежными уголками\*  
Максимально допустимый вес декоративной панели дверцы прибора: 35 кг
- E** Монтажный чертеж для установки декоративной панели дверцы.

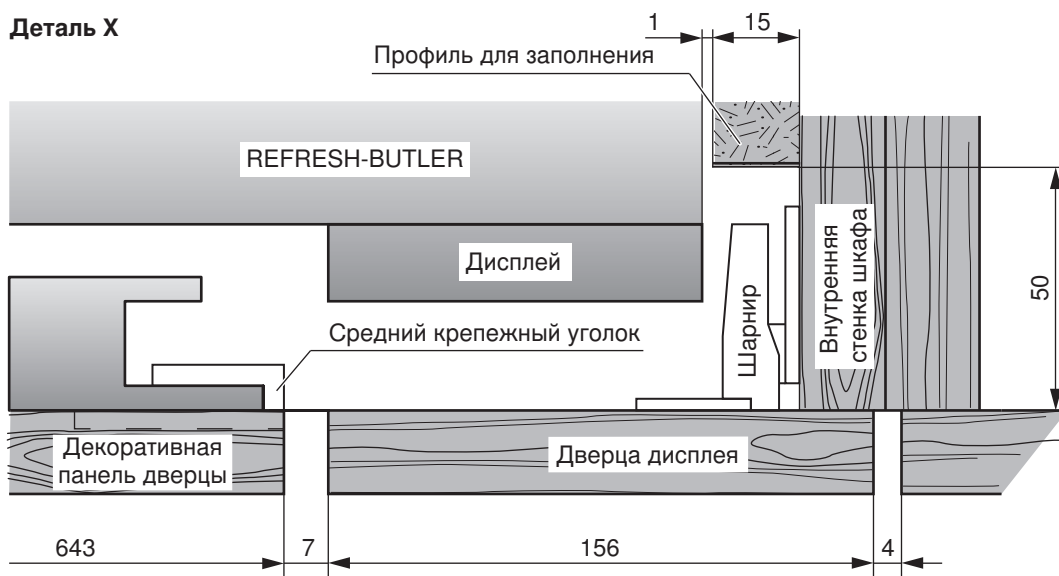
\* Крепежные уголки входят в комплект поставки

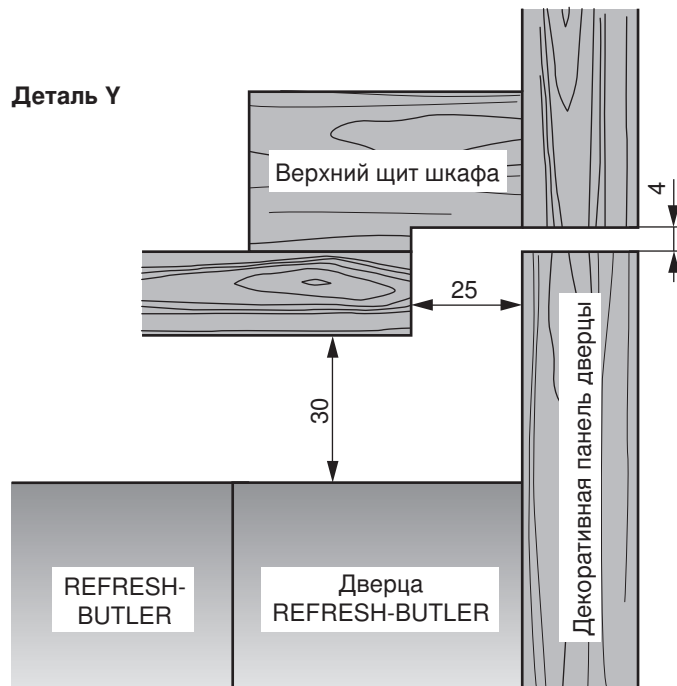
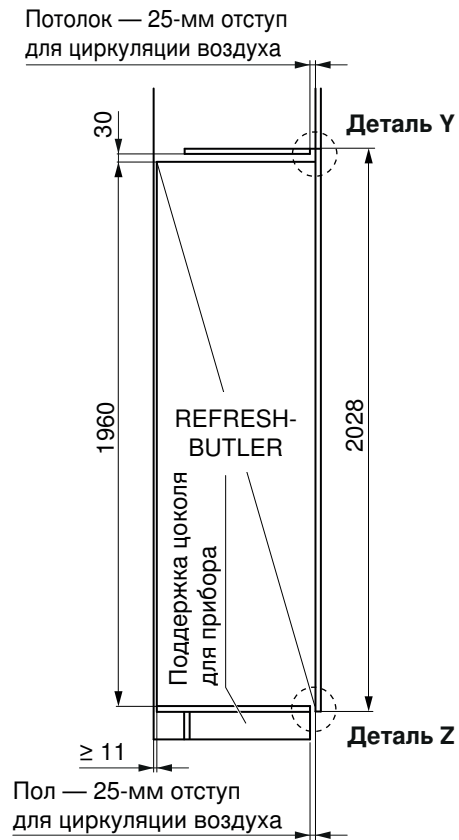


Деталь W

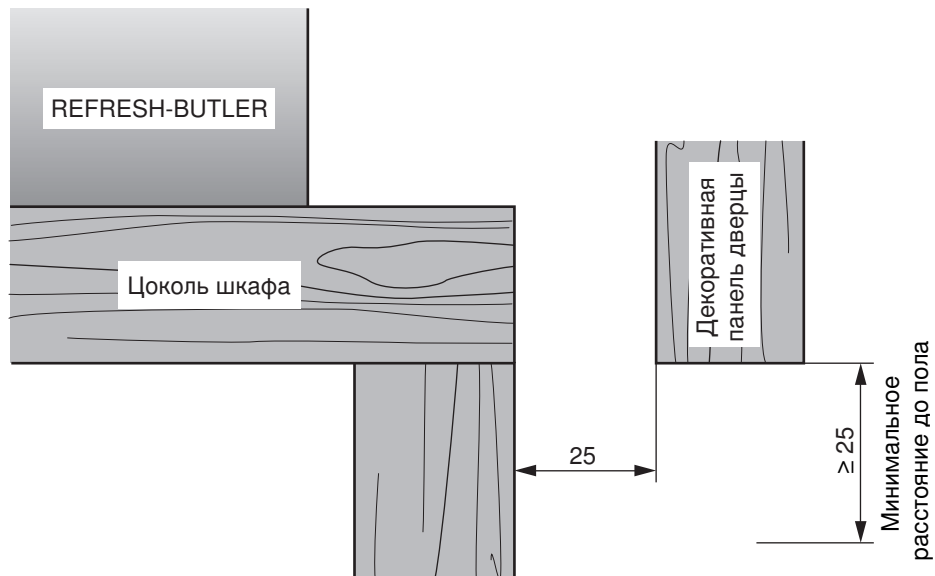


Деталь X





Деталь Z





## Нивелировка

 **Чтобы обеспечить бесперебойную работу, прибор должен быть установлен точно вертикально, прочно стоять всеми 4 ножками на полу и не должен качаться.**

### Регулировка высоты

Вспомогательные средства: Рожковый ключ раствором 10 **К** и ватерпас **L**

### Задние нивелировочные ножки:

Регулировка высоты макс. 14 мм / 1,5 мм на оборот.

- ▶ Прибор установить вертикально, поворачивая ножку ключом **К**.

### Передние нивелировочные ножки:

- ▶ Прибор установить вертикально, поворачивая ножку ключом **К**.
  - Прибор не должен качаться.

