

EAC

ПОЛКА ЗАКРЫТАЯ КУХОННАЯ
серии «СТАНДАРТ»
поколение 2



Руководство по эксплуатации

ATESY®

Полка закрытая кухонная ПЗК-С серии «стандарт»

*Благодарим Вас за покупку нашего изделия.
Мы уверены, что Вы не зря потратили деньги.*

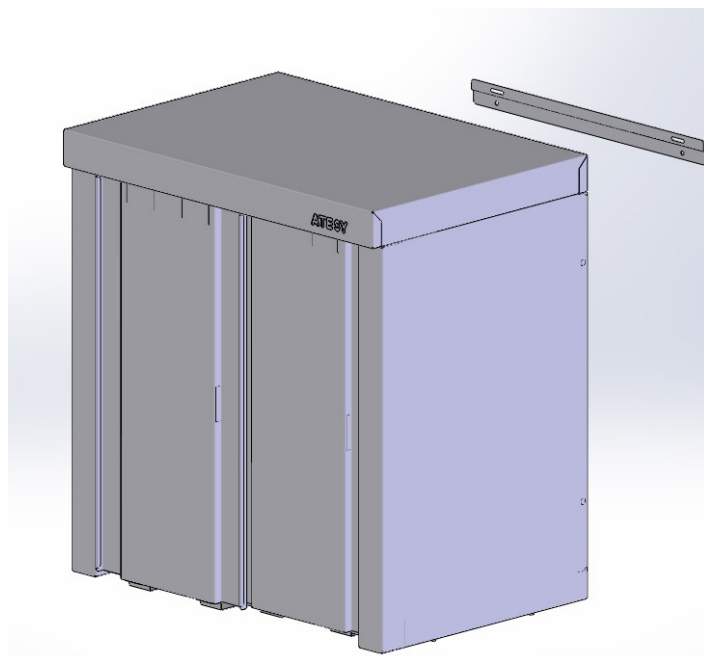
Техническое описание

Полки закрытые кухонные ПЗК-С серии «стандарт» предназначены для длительного хранения продуктов, инвентаря и посуды в закрытом объеме. Полки состоят из корпуса и дверок. Полки длиной более 800мм оснащены дверьми «купе», которые позволяют экономить пространство, так как перемещаются на роликах, а не распахиваются. Полки длиной менее 800мм оснащены распашными дверками. Внутри корпуса установлена переставная полка.

Полки ПЗК-С выполнены из пищевой нержавеющей стали.

Полки ПЗК-С навешиваются на стену с помощью кронштейнов, входящих в комплект полки.

Предприятие «Атеси» постоянно расширяет и совершенствует ассортимент выпускаемой продукции, поэтому реальный комплект, внешний вид и технические характеристики изделия могут отличаться от указанных в данном паспорте без ухудшения потребительских свойств.



Обозначение полок закрытых кухонных

| | | | | | | | | | | | | | |
|---|------------|---|----------|---|-------------|---|------------|---|------------|---|-----------|---|----------|
| Полка | ПЗК | - | С | - | 1200 | . | 420 | . | 640 | - | 02 | - | К |
| Класс Полка закрытая кухонная | | | | | | | | | | | | | |
| Серия С — «Стандарт» Л — «Люкс» | | | | | | | | | | | | | |
| Длина, мм: 600...1500 (с шагом 100), 950 | | | | | | | | | | | | | |
| Ширина, мм: 420 | | | | | | | | | | | | | |
| Высота, мм: 640 | | | | | | | | | | | | | |
| Поколение | | | | | | | | | | | | | |
| Двери К — купе Р — распашные | | | | | | | | | | | | | |
| Материал полки «Стандарт»: AISI 430 толщ. 0,8 мм «Люкс»: AISI 304 толщ. 0,8 мм | | | | | | | | | | | | | |

Пример обозначения:

Полка ПЗК-С-1200.420.640-02-К — Полка закрытая кухонная, серия «Стандарт», длина 1200 мм, ширина 420 мм, высота 640, поколение 02, двери купе

1 Технические характеристики

1.1 Полки ПЗК-С выпускаются со следующими техническими характеристиками, приведенными в таблице 1.

Таблица 1.

| Модель | Габаритные размеры, (дл.х шир.х выс) мм | Масса, кг | Максимальная распределенная нагрузка на полку, кг |
|--|--|--|--|
| ПЗК-С-600.420.640-02-Р (ПЗК-600) ПЗК-С-700.420.640-02-Р (ПЗК-700) ПЗК-С-800.420.640-02-Р (ПЗК-800) | 600 x 420 x 640 700 x 420 x 640 800 x 420 x 640 | 19,5 21,5 23,5 | 25 |
| ПЗК-С-900.420.640-02-К (ПЗК-900) ПЗК-С-950.420.640-02-К (ПЗК-950) ПЗК-С-1000.420.640-02-К (ПЗК-1000) ПЗК-С-1100.420.640-02-К (ПЗК-1100) ПЗК-С-1200.420.640-02-К (ПЗК-1200) ПЗК-С-1300.420.640-02-К (ПЗК-1300) ПЗК-С-1400.420.640-02-К (ПЗК-1400) ПЗК-С-1500.420.640-02-К (ПЗК-1500) | 900 x 420 x 640 950 x 420 x 640 1000 x 420 x 640 1100 x 420 x 640 1200 x 420 x 640 1300 x 420 x 640 1400 x 420 x 640 1500 x 420 x 640 | 25,5 26,5 28,5 31 33 36 38 40 | 25 |

2 Сборка и подготовка к работе

2.1 Распакуйте изделие.

2.2 Установите переставную полку внутри корпуса на требуемой высоте.

2.3 Закрепите полку (корпус) на стене при помощи шурупов и дюбелей:

- кронштейн закрепите на стене при помощи дюбелей и шурупов.
- установите полку на крепежный кронштейн.
- зафиксируйте полку на кронштейне винтами М3х20, вкрутив их в кронштейн через отверстия на задней стенке.

3 Требования по технике безопасности

3.1 **Внимание!** Запрещается нагружать полку грузом, превышающим указанный в таблице 1.

3.2 Климатическое исполнение изделия УХЛ, категория размещения 4.2 по ГОСТ 15150-69 (эксплуатация в помещениях с температурой воздуха от +10 до +35 °С и относительной влажностью не более 60 % при 20 °С).

4 Транспортирование и хранение

4.1 Условия транспортирования изделия по группе (С) ГОСТ 23216-78.

Перевозки осуществлять различными видами транспорта, в том числе водным (кроме моря).

4.2 Изделия, помещенные в индивидуальную упаковку, должны транспортироваться в транспортной таре.

4.3 Условия хранения изделий 2 (С) по ГОСТ 15150-69 в упаковке предприятия-изготовителя.

5 Техническое обслуживание

5.1 Производя чистку средством по уходу за нержавеющей сталью необходимо все движения осуществлять строго по направлению шлифовки, не допуская круговых движений.

5.2 Средства по уходу за нержавеющей сталью обладают полирующим эффектом и при локальном применении могут вызвать изменение фактуры в зоне применения. Не допустима интенсивная полировка отдельных участков. Такая обработка может нанести вред общему виду изделия.

5.3 Не использовать металлические тёрки и губки с абразивом для ухода за изделием.

5.4 Не использовать хлоросодержащие и концентрированные содосодержащие средства по уходу.

5.5 Регулярно удалять загрязнения и известковые отложения.

5.6 Избегать непосредственного длительного контакта деталей из нержавеющей стали с ржавыми предметами и изделиями из ржавеющего металла.

5.7 Рекомендуется производить очистку нержавеющей поверхностей не реже 1-2 раз в неделю с применением средств для очистки и полировки нержавеющей стали.

5.8 По всем вопросам, связанным с обслуживанием и ремонтом изделий производства компании «АТЕСИ», обращайтесь в авторизованные сервисные центры, перечень которых находится на сайте компании в разделе СЕРВИС:

<http://atesy.ru/service/>

6 Гарантийные обязательства

6.1 Предприятие «АТЕSY» гарантирует нормальную работу изделия в течение 12 месяцев со дня продажи при условии соблюдения правил пользования, изложенных в настоящем руководстве.

6.2 Гарантийные обязательства не действуют в следующих случаях:

- при наличии в оборудовании механических повреждений;
- при использовании оборудования в целях, непредусмотренных руководствами по эксплуатации (паспортами) на оборудование;
- при повреждениях, возникших из-за несоблюдения правил монтажа, установки, настройки и эксплуатации оборудования;
- при повреждениях, вызванных умышленными или ошибочными действиями потребителя, либо небрежным обращением с оборудованием;
- при повреждениях, вызванных обстоятельствами непреодолимой силы (стихия, пожар, молния, и т. п.);
- при повреждениях, вызванных доработкой оборудования, внесением в него конструктивных изменений или проведением самостоятельного ремонта;
- при повреждениях оборудования вследствие неправильной транспортировки и хранения.

6.3 Обмен и возврат изделия надлежащего качества осуществляется в течение 15 дней со дня приобретения только при соблюдении следующих требований:

- наличие руководства по эксплуатации на данное изделие;
- наличие платежного документа;
- наличие заводской упаковки;
- изделие должно иметь чистый внешний вид без механических повреждений и укомплектовано в соответствии с комплектом поставки;
- не производился ремонт.

6.4 Гарантийный срок хранения — 12 месяцев со дня изготовления. В случае превышения срока хранения должна быть проведена предпродажная подготовка изделия в соответствии с регламентом предприятия-изготовителя, за счет владельца оборудования. Для проведения предпродажной подготовки необходимо обратиться в авторизованный сервисный центр.

6.5 Срок годности изделия — 10 лет со дня изготовления.

7 Комплект поставки

| Наименование | Количество |
|---------------------------------|------------|
| Полка (корпус с дверками) | 1 шт. |
| Полка переставная с держателями | 1 компл. |
| Кронштейн навесной | 1 шт. |
| Набор дюбелей и шурупов | 1 компл. |
| Винт М5х20 | 2 шт. |
| Упаковка | 1 шт. |
| Руководство по эксплуатации | 1 шт. |

8 Сведения о приемке

Полка закрытая кухонная ПЗК-С- . . -02
длина ширина высота

соответствует конструкторской документации и признана годной для эксплуатации.

Заводской номер _____

Дата выпуска _____ 202 г.

Принято ОТК.

М.П.

ATESY®

**140000, Россия, Московская область,
г. Люберцы, ул. Красная, д. 1, строение ЛИТ. Б Б1
т/ф: (495) 995-95-99
info@atesy.info www.atesy.ru**