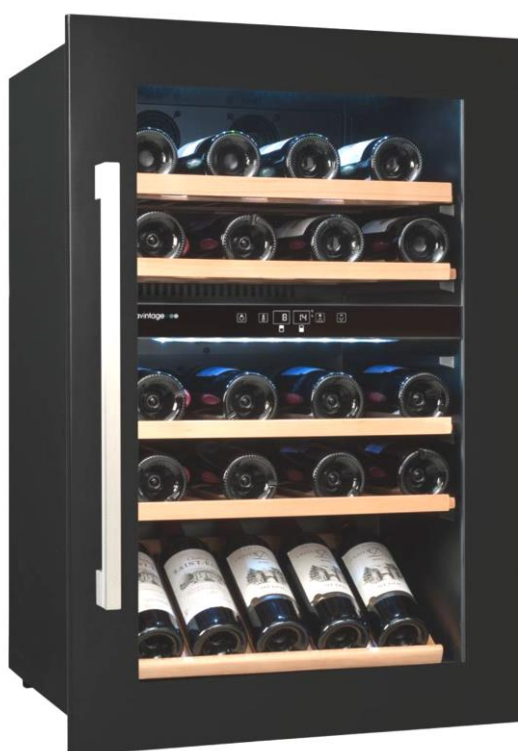


avintage●●●

Инструкция по эксплуатации



Интегрируемые шкафы для подготовки вина

AVI47XDZ / AVI48CDZ

AVI81XDZ / AVI82CDZ

AVI94X3Z

Перед началом эксплуатации внимательно прочитайте инструкцию. Храните инструкцию в доступном месте для использования при необходимости.

В Инструкции содержится описание мер предосторожности при транспортировке, установке, использовании, техническом обслуживании и другие аспекты, связанные с эксплуатацией устройства.

Компания AVINTAGE постоянно совершенствует свою продукцию, поэтому мы надеемся, что вы с пониманием отнесетесь к сохранению за нами права на внесение изменений в конструкцию, комплектацию и технологические решения устройства без уведомления.

ИНСТРУКЦИИ ПО ТЕХНИКЕ БЕЗОПАСНОСТИ

Для вашей безопасности и правильного использования устройства перед установкой внимательно прочитайте эту инструкцию, включая предупреждения и полезные советы, которые она содержит. Для предотвращения повреждений и/или травм важно иметь полную осведомленность о работе устройства и правилах безопасности его использования. Сохраняйте инструкцию, храните ее в доступном месте для случаев перемещения или продажи. Это обеспечит оптимальную эксплуатацию устройства.

Производитель не несет ответственности в случае неправильного использования устройства.

Безопасность детей и лиц с ограниченными возможностями

- Данное устройство может использоваться детьми старше 8 лет и лицами с ограниченными возможностями физического, сенсорного или умственного развития в присутствии лица, ответственного за их безопасность и осуществляющим надзор или инструктирование по вопросам использования прибора. Дети не должны играть с устройством. Очистка и техническое обслуживание не должны осуществляться детьми, если они не старше 8 лет и не находятся под наблюдением.
- Держите упаковку в недоступном для детей месте для предотвращения удушья.
- Перед утилизацией устройства выньте вилку из розетки, отрежьте кабель питания как можно ближе к корпусу и снимите дверь, чтобы дети при игре не заблокировались изнутри.
- Храните устройство и шнур питания в месте, недоступном для детей младше 8 лет.

Общая безопасность

- **ВНИМАНИЕ** — Это устройство предназначено для работы в помещении.
- **ВНИМАНИЕ** — Не храните внутри устройства горючие вещества, в том числе аэрозоли.
- **ВНИМАНИЕ** — При повреждении кабеля питания его замена должна осуществляться производителем или дилером с квалифицированным персоналом, чтобы избежать риска поражения электрическим током.
- **ВНИМАНИЕ** — Не загораживайте вентиляционные отверстия и убедитесь, что циркуляция воздуха через них осуществляется без помех, особенно если шкаф встроен в нишу.
- **ВНИМАНИЕ** — Не повреждайте контур системы охлаждения.
- **ВНИМАНИЕ** — Не используйте электрические приборы внутри шкафа, за исключением одобренных изготовителем.
- **ВНИМАНИЕ** — Система охлаждения и теплоизоляция содержат горючие вещества. Утилизируйте устройство только в специализированных пунктах. Не подвергайте устройство воздействию открытого огня.

Охлаждающая жидкость (хладагент)

В системе охлаждения устройства используется изобутан (R600a). Это легковоспламеняющийся природный газ, опасный для окружающей среды. Во время транспортировки и установки убедитесь, что ни один из компонентов системы охлаждения не поврежден.

Внимание: Опасность возникновения пожара

Если контур охлаждения был поврежден:

- Избегайте открытого огня и любых источников воспламенения.
- Проветрите помещение, в котором находится устройство.
- Ни в коем случае не изменяйте комплектацию устройства.
- Любые повреждения кабеля питания могут вызвать короткое замыкание и/или поражение электрическим током.

Электробезопасность

- Мы не можем нести ответственность за неисправность электрооборудования сторонних производителей.
- При подключении к розетке не используйте удлинители и адаптеры.
- Убедитесь, что розетка не повреждена. Плохое соединение может привести к перегреву и возгоранию.
- Убедитесь в доступности розетки, к которой подключено устройство.
- При отсоединении от розетки не тяните за провод кабеля питания.
- Не удаляйте заземление.
- Не используйте устройство, если плафон внутреннего освещения находится не на месте.
- Отключайте устройство перед заменой лампы освещения.
- Устройство работает от однофазной сети 220~240В/50Гц. Устройство должно быть подключено к розетке с заземлением в соответствии с рекомендациями по силе тока.
- Розетка должна быть легкодоступна для взрослых, но вне досягаемости детей.

Ежедневное использование

- Не храните внутри устройства горючие жидкости и взрывчатые вещества.
- Не используйте другие электрические устройства внутри устройства (блендеры, льдогенераторы и т.д.).
- При отсоединении от розетки не тяните за провод кабеля питания.
- Не подвергайте устройство воздействию солнечных лучей.
- Устройство следует держать вдали от огня свечей и других источников открытого пламени, чтобы избежать риск возгорания.
- Это устройство предназначено исключительно для хранения вина и напитков.
- Устройство является громоздким. Будьте осторожны при его перемещении.
- Если устройство оснащено колесиками, помните, что они служат только для перемещения на небольшое расстояние (внутри помещения). Не используйте их при перемещении на большие расстояния.
- Чтобы избежать падения содержимого и предотвратить повреждение устройства, не перегружайте его.

Внимание! Чистка и техническое обслуживание

- Перед обслуживанием выключите устройство и отключите от электропитания.
- Не очищайте устройство с использованием металлических предметов, парогенераторов, эфирных масел, органических растворителей и абразивных материалов.
- Не используйте острые предметы для удаления льда. Используйте пластмассовый скребок.

Важная информация об установке!

- Для правильной эксплуатации устройства следуйте правилам из этой инструкции.
- Распакуйте устройство и осмотрите его на предмет наличия повреждений. Не подключайте устройство при наличии повреждений, сообщите о них продавцу и сохраните упаковку.
- Для правильной работы системы охлаждения производите включение устройства не ранее, чем через 4 часа после установки.
- Обеспечьте эффективную вентиляцию вокруг устройства. Для этого следуйте инструкциям по установке.
- Избегайте контакта горячего компрессора со стенами, чтобы предотвратить риск возникновения пожара.
- Не устанавливайте устройство вблизи радиаторов отопления или рядом с кухонной плитой.
- Убедитесь в доступности розетки после установки устройства.

Экономия электроэнергии:

- Держите двери открытыми как можно меньше времени.
- Производите периодическую очистку конденсатора системы охлаждения.
- Периодически проверяйте уплотнение двери на наличие повреждений и загрязнений. При наличии повреждений свяжитесь с сервис-центром по послепродажному обслуживанию.

Ремонт

- Все электротехнические работы с устройством должны выполняться квалифицированным специалистом.
- Данное устройство должно обслуживаться в авторизованном сервисном центре с использованием только оригинальных запасных частей.

Данный прибор предназначен только для домашнего использования. Изготовитель не несет ответственности за другое использование.



R600a

Инструкции по безопасности

- **Внимание:** Не используйте механические устройства или другие средства для того, чтобы ускорить процесс размораживания, кроме рекомендованных изготовителем.
- **Внимание:** Не загромождайте вентиляционные отверстия в корпусе прибора.
- **Внимание:** Не храните в приборе аэрозольные баллончики с горючим газом.
- **Внимание:** Не повреждайте контур охлаждения.
- **Внимание:** Холодильные агрегаты, работающие на изобутане (R600a), нельзя размещать рядом с источником воспламенения (например, возле открытых электрических контактов) или там, где хладагент может собираться в случае утечки. Тип хладагента указан на табличке производителя шкафа.

Внимание: Не используйте электроприборы (гигрометры, термостаты и пр.) в отделениях хранения, если они не имеют тип, рекомендуемый изготовителем.

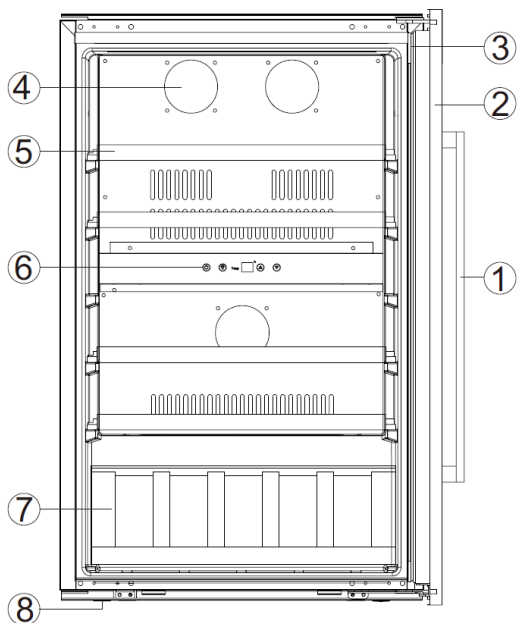
Прибор отвечает требованиям следующих европейских директив:

- 2011/65/EU (ROHS)
- 2014/35/EU relative à la sécurité électrique
- 2014/30/EU relative à la compatibilité électromagnétique
- 643/2009/CE relative à l'étiquetage énergétique



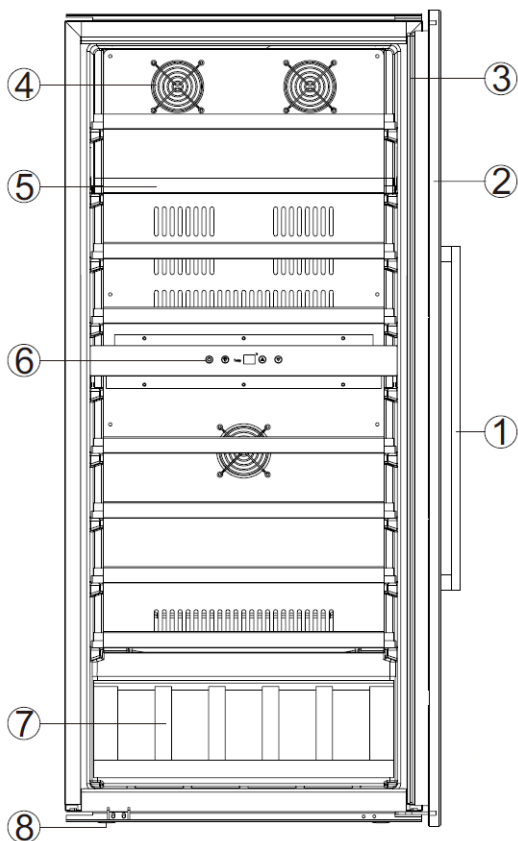
ОПИСАНИЕ ШКАФА

AVI47XDZ AVI48CDZ



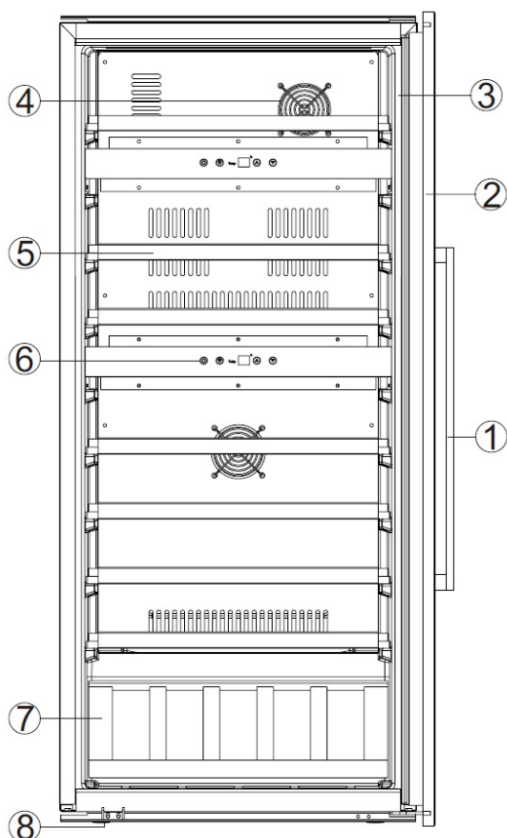
- 1) Ручка
- 2) Стеклопанель
- 3) Уплотнитель двери
- 4) Кожух вентилятора
- 5) Полка
- 6) Панель управления
- 7) Полка для презентации
- 8) Ножки

AVI81XDZ AVI82CDZ







- 1) Ручка
- 2) Стеклопанель
- 3) Уплотнитель двери
- 4) Кожух вентилятора
- 5) Полка
- 6) Панель управления
- 7) Полка для презентации
- 8) Ножки

AVI94X3Z



- 1) Ручка
- 2) Стеклопанель
- 3) Уплотнитель двери
- 4) Кожух вентилятора
- 5) Полка
- 6) Панель управления
- 7) Полка для презентации
- 8) Ножки

ТАБЛИЧКА

avintage	
Référence: AVI47XDZ	Cave à Vin/Wine cellar
Service Ref: AVI47XDZ/1	
S/N 132800001	
Modèle usine: JC-130A2EQ/HC	Gas réfrigérant: R600a / 30g
Volume Total Net: 124.4L	Agent isolant: Cyclopentane
Classe climatique = N/SN	Consommation: 0.52kW.h/24h
Classe de protection contre les chocs électriques:	 Made in PRC
Puissance de la lampe: 0.5W	  
220-240V 50Hz Max 85W 0.5A	
Climadiff/FRIO SAS - 143 boulevard Pierre Lefaucheux 72230 Amage - France	

Технические и электрические данные прибора указаны на табличке производителя, прикрепленной к внутренней стенке или в задней части изделия (в зависимости от модели).

Мы рекомендуем Вам занести серийный номер изделия в поле ниже до установки шкафа:

После установки и подключения изделия доступ к серийному номеру может быть осложнен.

ВНИМАНИЕ: Эта информация необходима при обращении для технического обслуживания

ИНСТРУКЦИИ ПО УСТАНОВКЕ

Перед использованием устройства:

- Удалите внешнюю и внутреннюю упаковку.
- Оставьте устройство в вертикальном положении в состоянии покоя в течение примерно 24 часов до его ввода в эксплуатацию. Это позволит уменьшить возможность сбоя в работе системы охлаждения по причине транспортировки.
- Протрите устройство изнутри с помощью мягкой ткани и теплой воды.
- Устанавливайте устройство на гладкое, прочное основание, способное выдержать вес устройства с полной загрузкой.
- Устанавливайте устройство вдали от прямого солнечного света и источников тепла (плита, отопление, радиатор, и др.). Прямое воздействие солнечного света может повлиять на акриловое покрытие, а источники тепла могут увеличить потребление электроэнергии. Слишком низкая или слишком высокая температура окружающей среды может привести к неправильной работе устройства.
- Не перекрывайте вентиляционные отверстия устройства.
- Устройство не предназначено для использования в неотапливаемом помещении (в гараже, подвале или в другом подобном месте).
- Устройство предназначено для установки в кухонную мебель
- Устройство предназначено для использования только внутри помещений.
- В этом устройстве в качестве хладагента используется горючий газ. Не повреждайте контур охлаждения во время транспортировки.

Внимание

- Храните вино в плотно закрытых бутылках.
- Не перегружайте устройство.
- Не открывайте дверь устройства чаще чем нужно.
- Не накрывайте полки алюминиевой фольгой или каким-либо другим материалом, который может препятствовать правильной циркуляции воздуха.
- Если винный шкаф остается пустым в течение длительного времени, рекомендуется отключить его от электросети, произвести очистку и оставить дверь приоткрытой для циркуляции воздуха и предотвращения образования плесени и неприятных запахов.

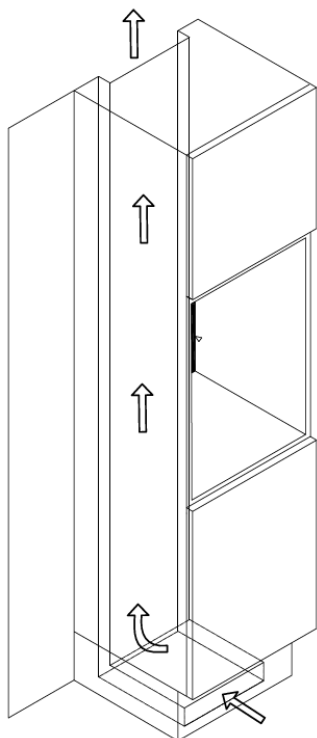
ВНИМАНИЕ: Не храните внутри устройства любые вещества, которые могут привести к возникновению пожара.

Обозначение климатических классов устройств

В таблице указаны климатические классы устройств со значениями диапазона температур окружающей среды, в которой они могут быть размещены:

КЛАСС	ОБОЗНАЧЕНИЕ	ТЕМПЕРАТУРА ОКР. СРЕДЫ (°C)
Умеренный расширенный	SN	от +10 до +32
Умеренный	N	от +16 до +32
Субтропический	ST	от +16 до +38
Тропический	T	от +16 до +43

Перед началом использования



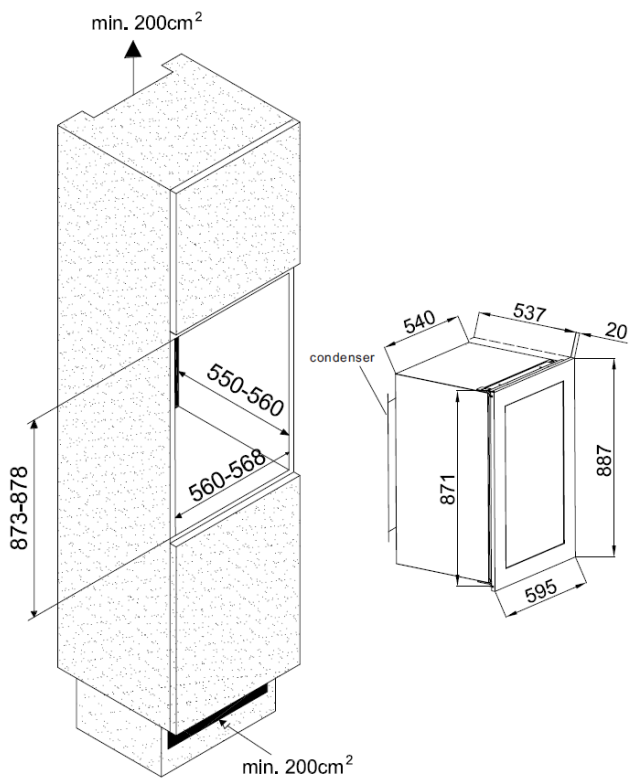
Дверь шкафа после его установки должна обеспечивать полную герметичность.

ВНИМАНИЕ: для всех этих моделей необходимо обеспечить зазоры для циркуляции воздуха вокруг шкафа.

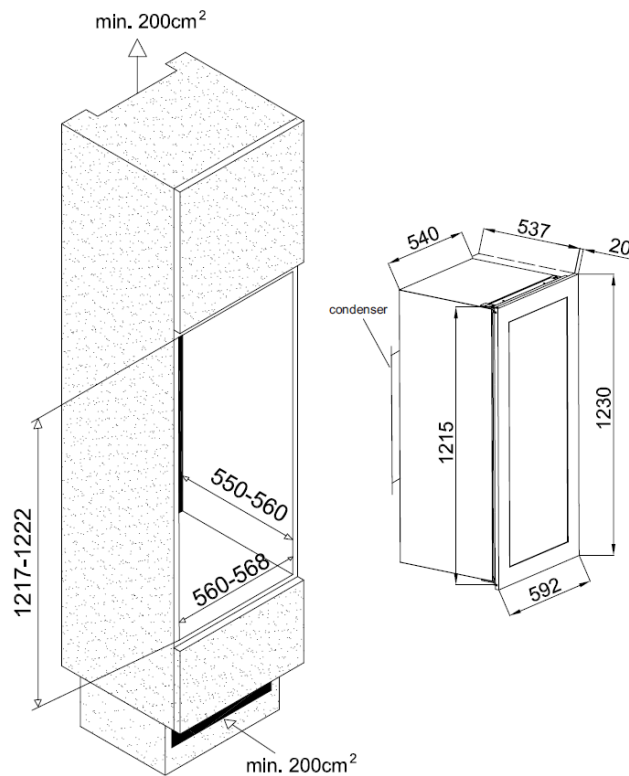
Теплый воздух должен отводиться к задней стенке шкафа и направляться в верхнюю часть через отвод сечением не менее 200 см².

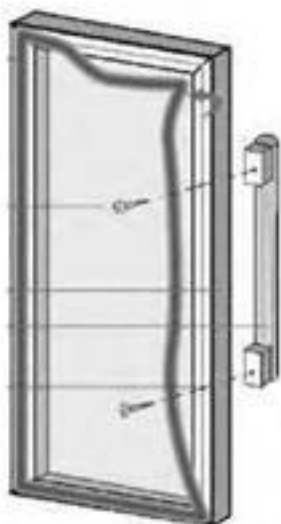
Предупреждение: для правильного функционирования устройства не загромождайте вентиляционные отверстия и каналы посторонними предметами.

AVI47XDZ AVI48CDZ



AVI81XDZ AVI82CDZ AVI94X3Z





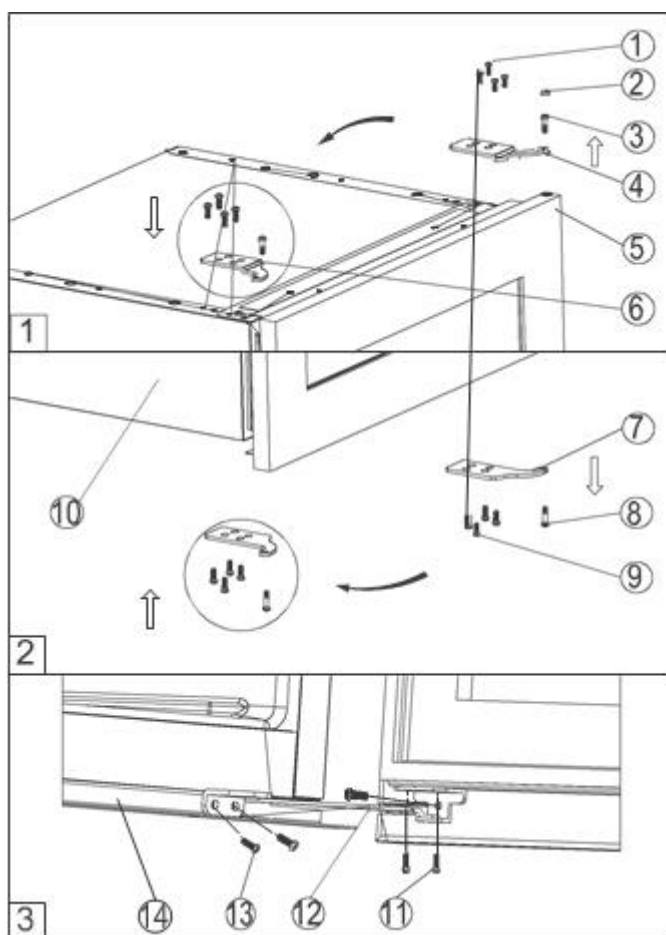
Данное изделие имеет ручку из нержавеющей стали. Чтобы установить ручку, просто прикрепите ее на дверь, как показано на рисунке, предварительно убрав дверной уплотнитель.

Убедитесь в плотном прилегании уплотнителя к корпусу шкафа.

Внимание: во время установки ручки не прилагайте больших усилий.

Изменение направления открывания двери

Если вы хотите изменить направление открывания двери (заводская установка – ручка слева) выполните следующие действия:



- 1) Винты
- 2) Декоративный колпачок
- 3) Ось верхней петли
- 4) Верхняя правая петля
- 5) Стеклопанель двери
- 6) Верхняя левая петля
- 7) Нижняя петля
- 8) Ось нижней петли
- 9) Винты
- 10) Корпус шкафа
- 11) Винты
- 12) Нижняя петля
- 13) Винты
- 14) Нижняя часть шкафа

ВАЖНО: все снимаемые детали должны быть сохранены для повторной установки двери.

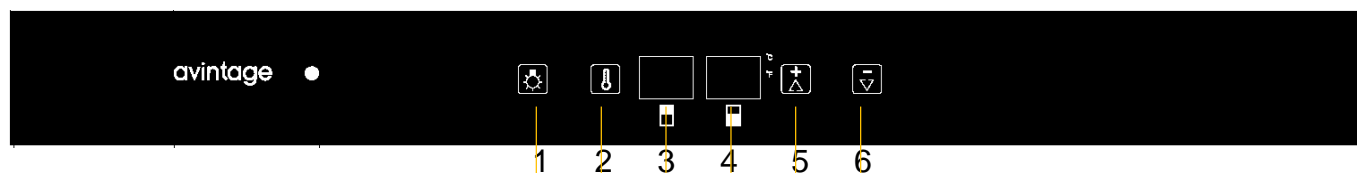
1. Закройте дверцу шкафа и снимите декоративный колпачок №2. Снимите ось верхней петли № 3 и ось нижней петли № 8. Удерживайте стеклянную дверцу, чтобы предотвратить ее падение после снятия осей (рис.1 и 2).
2. Потяните вниз для снятия двери и поместите ее на мягкую поверхность, чтобы не повредить ее.
3. Снимите правую верхнюю петлю № 4, открутив четыре винта № 1, достаньте левую верхнюю петлю № 6 из пластикового пакета, входящего в комплект поставки и установите его в обозначенное место на левой стороне шкафа (рис. 1).
4. Снимите нижнюю петлю № 7, отвинтив четыре винта № 9. Затем поверните ее и установите на левой стороне шкафа (рис.2).
5. Поверните дверь на 180 ° и поставьте на место оси № 3 и № 8 верхней №6 и нижней №7 петель. Убедитесь в правильном расположении площадок, на которые опираются оси петель.
6. Выровняйте дверь, отрегулировав винты, которые используются для фиксации верхней и нижней петель.

ИНСТРУКЦИЯ ПО ИСПОЛЬЗОВАНИЮ

Рекомендуется устанавливать устройство в помещении с температурой в пределах 10-32°C (климатический класс N). Если температура окружающей среды выше или ниже рекомендуемой температуры, может быть снижена производительность устройства и достижение значения температуры внутри шкафа в диапазоне 5-18°C или 14-18°C/5-11°C/11-13°C (в зависимости от модели) может стать невозможным.

Регулировка температуры

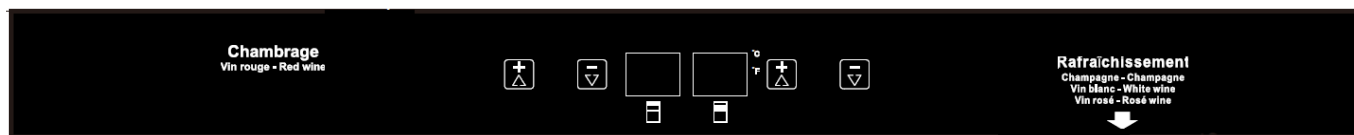
AVI47XDZ AVI48CDZ AVI81XDZ AVI82CDZ



- | | |
|---------------------------------|----------------------------------|
| 1) Кнопка управления освещением | 4) Дисплей нижней зоны |
| 2) Кнопка выбора зоны | 5) Кнопка увеличения температуры |
| 3) Дисплей верхней зоны | 6) Кнопка уменьшения температуры |
- Для включения/выключения шкафа нажмите одновременно кнопки 1 и 2.
 - Для изменения шкалы измерения температуры нажмите одновременно и удерживайте 5сек. кнопки 5 и 6. На дисплее отобразится температура в выбранных единицах (°C или °F).
 - Выбор зоны для настройки температуры осуществляется нажатием на кнопку 2.
 - Для настройка температуры с точностью до 1° используйте кнопки 5 и 6.
 - Диапазон регулировки температуры от 5°C до 18°C в каждой зоне.
 - Для включения/выключения внутреннего освещения используйте кнопку 1.





AVI94X3Z

Панель управления температурой в верхней и средней зонах



Панель управления температурой в нижней зоне



	Кнопка включения/выключения устройства (держат 5 сек.)
	Кнопка включения/выключения внутреннего освещения
	Кнопка увеличения значения температуры (1 нажатие - 1°C или 1°F)
	Кнопка уменьшения значения температуры (1 нажатие - 1°C или 1°F)

Диапазон регулировки температуры шкафа составляет от 14°C до 18°C в верхней зоне, от 5°C до 11°C в средней зоне и от 11°C до 13°C в нижней зоне.

Для изменения шкалы измерения температуры нажмите одновременно и удерживайте 5сек. кнопки регулировки температуры. На дисплее отобразится температура в выбранных единицах (°C или °F).

Отображение температуры

При обычном режиме работы на дисплее отображается температура внутри шкафа. При настройке желаемого значения температуры на дисплее отображается ее значение. Через несколько секунд на дисплее снова отобразится температура, измеренная в шкафу.

Индикатор температуры будет мигать, если:

- Вы изменяете значение рабочей температуры
- Температура в зоне отклоняется более чем на 5 ° C от заданной температуры.

Режим мигания показаний температуры гарантирует, что отклонение реальной температуры от заданной не может остаться незамеченным.

ПРИМЕЧАНИЕ: При первом включении или после длительного простоя шкафа внутренняя температура отобразится не сразу, а только по прошествии нескольких часов работы, после достижения однородной температуры. Во избежание чрезмерного образования конденсата при температуре окружающей среды выше 28°C не устанавливайте температуру ниже 7°C.

Важно: После сбоя в электропитании подождите 5 минут перед включением шкафа.

Важно: Температура в верхней зоне должна быть выше температуры в нижней зоне.

ТЕХНИЧЕСКОЕ ОСНАЩЕНИЕ ШКАФА

Система климат-контроля

По мнению экспертов идеальная температура для хранения вина составляет около 12°C, в диапазоне от 10 до 14°C Эта температура не является температурой дегустации, которая варьируется в пределах от 5 до 18 ° C, в зависимости от типа вашего вина.

Для сохранения вина особенно важно поддержание стабильной температуры, без резких перепадов. Специалистами разработаны винные шкафы, способные, в отличие от бытовых холодильников, поддерживать стабильной заданную температуру охлаждения вина.

Система антивибрации

Компрессор системы охлаждения установлен на специальных блоках (сайлент-блоках), а внутренняя стенка шкафа отделена от корпуса толстым слоем пенополиуретана. Данные особенности шкафа предотвращают распространение вибраций на ваши вина.

Антиультрафиолетовая (АУФ) система

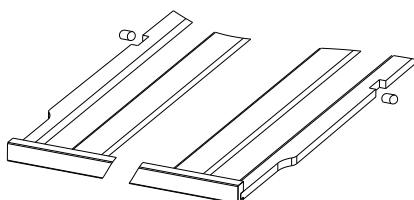
Под воздействием света вино быстро стареет. Благодаря сплошной двери в некоторых моделях винного шкафов ваше вино находится под естественной защитой, конечно, при условии, что дверь шкафа не открывается слишком часто. Дверь данного шкафа изготовлена с применением специального стекла и позволяет отфильтровывать вредные ультрафиолетовые лучи, гарантируя, таким образом, идеальные условия для хранения и созревания ваших вин.

Размораживание



Размораживание вашего винного шкафа происходит автоматически. Охлаждающие поверхности винного шкафа автоматически размораживаются по окончании цикла охлаждения. Талая вода стекает в специальный поддон, который расположен рядом с компрессором в задней части винного шкафа. Затем конденсат испаряется благодаря высокой температуре компрессора.

Полки

- Чтобы предотвратить повреждение уплотнителя двери, прежде чем выдвигать полки шкафа убедитесь, что дверь полностью открыта.
- Для более легкого доступа к бутылкам выдвигайте полки примерно на 1/3. Для того чтобы предотвратить выпадение бутылок, полки оснащены специальными ограничителями.
- Для снятия полки, необходимо выдвинуть ее, чтобы прорезь в полке поравнялась с ограничителем и приподнять ее (для прохода ограничителя через прорезь), далее полка может быть извлечена из шкафа. При установке полки обратно убедитесь в правильности установки.



Вентилируемое охлаждение / Тихий режим

Винный шкаф предназначен для хранения ваших вин в идеальных условиях в течение длительного времени. Режим вентиляруемого охлаждения может вызывать шум, поэтому производителем по умолчанию установлен тихий режим работы системы охлаждения (вентиляторы отключены). Для ускорения процесса охлаждения вы можете переключить тихий режим в режим вентиляруемого охлаждения (вентиляторы включены), нажав и удерживая 5 сек. кнопку . Шкаф подаст 5 звуковых сигналов для подтверждения переключения в режим вентиляруемого охлаждения. Вы можете отключить режим вентиляруемого охлаждения и вернуться в тихий режим, нажав и удерживая в течение 5 сек. кнопку . Шкаф подаст 3 звуковых сигнала для подтверждения переключения в тихий режим.

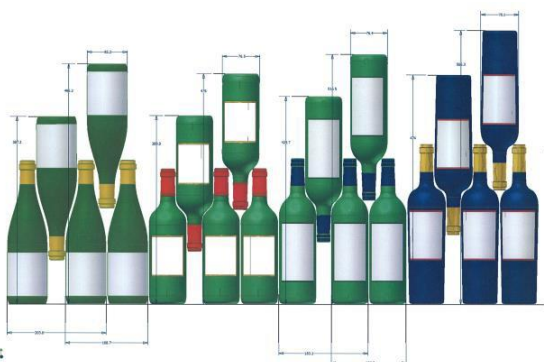
ЗАПОЛНЕНИЕ ШКАФА

Максимальное количество бутылок, которые можно поместить в винный шкаф для хранения, является справочной величиной, а не предметом договора.

По количеству бутылок, которое вмещает шкаф (подобно измерению в литрах объема холодильника) можно примерно оценить размер прибора. Количество бутылок, которые можно размещать в шкафу, определяется изготовителем на основании тестов с использованием стандартных бутылок типа Бордо, 0,75 л.

Например, если шкаф заполнен только бутылками Бургундии, их будет приблизительно на 30% меньше, чем количество, вычисленное для Бордо. Другой важный фактор, влияющий на загрузку - число полок: каждая дополнительная полка эквивалентна потере одного или даже двух рядов бутылок.

Типы бутылок



На рисунке выше представлены 4 вида бутылок для вина емкостью 0,75л: Бургундии и Бордо разных размеров.

Также существуют и другие виды бутылок, имеющие иную форму и размеры. В зависимости от высоты и диаметра бутылок применяют разные способы укладки.

Способы укладки

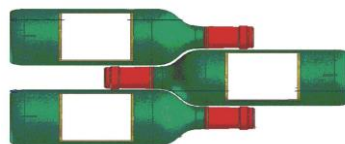
Горлышко между горлышками:

Обратите внимание на разницу в глубине!



Горлышко между цилиндрическими частями бутылок:

Вместимость увеличивается.



Температура подачи различных типов вина

Мнения относительно идеальной температуры подачи вин различаются, однако многие профессионалы считают оптимальными следующие значения:

Prestigious Bordeaux wines – Reds	16 – 17°C	Dry whites and vin de pays reds	10 – 12°C
Prestigious Burgundy wines – Reds	15 – 16°C	Vin de pays whites	8 – 10°C
Prestigious dry white vintages	14 – 16°C	Champagnes	7 – 8°C
Light, young, fruity reds	11 – 12°C	Sweet wines	6°C
Provence rosés, primeur wines	10 – 12°C		

УХОД И ОБСЛУЖИВАНИЕ

Перед чисткой шкафа (это необходимо делать регулярно) отключите его от розетки или обесточьте линию питания.

Рекомендуется перед первым использованием очищать шкаф внутри и снаружи смесью тёплой воды и мягкого моющего средства, затем регулярно повторяя эту процедуру. Промойте части внутри водой и дайте поверхностям высохнуть, прежде чем снова включать шкаф. Не используйте растворители или абразивные материалы.

Перед первым включением в винном шкафу могут присутствовать посторонние запахи. В этом случае не заполняйте шкаф, настройте рабочую температуру на минимальное значение и включите на несколько часов. Низкая температура будет способствовать устранению посторонних запахов.

Отключение электроэнергии

Большинство отключений электроэнергии бывают непродолжительны. Отключение на 1 или 2 часа не повлияет на температуру в вашем шкафу. В целях защиты вина во время отключения открывайте двери как можно реже. Если отключение будет более продолжительным, необходимо принять меры для защиты вина.

- При кратковременном выключении устройства или отключении электроэнергии, необходимо подождать от 3 до 5 минут перед повторным включением для подготовки системы охлаждения к новому запуску.
- При первом включении устройства или включении после его длительного отключения значения заданной и измеренной температур могут не совпадать. Это нормально. Через несколько часов произойдет выравнивание температур.

Во время длительного отсутствия

Если винный шкаф не будет использоваться недолго (менее 3-х недель), оставьте его включенным с установленными настройками.

В случае если винный шкаф не используется длительное время:

- Удалите все бутылки из шкафа.
- Отключите шкаф от электросети.
- Почистите шкаф снаружи и изнутри.
- Оставьте дверь открытой, чтобы избежать появления конденсата, посторонних запахов и плесени.

Перемещение винного шкафа

- Удалите все бутылки из шкафа и надежно закрепите все подвижные части. Чтобы избежать повреждения регулируемых ножек, вверните их полностью в основу.
- Закрепите дверь клейкой лентой.
- Убедитесь, что прибор находится в вертикальном положении во время транспортировки. Также для защиты вне помещений используйте упаковочный или другой аналогичный защитный материал.

УСТРАНЕНИЕ НЕИСПРАВНОСТЕЙ

Пожалуйста, изучите список возможных неисправностей, прежде чем вызвать представителя сервисного центра. Возможно вы сможете решить проблему самостоятельно.

ПРОБЛЕМА	ВОЗМОЖНАЯ ПРИЧИНА
Винный шкаф не работает.	Шкаф не подключен. Шкаф выключен. Сработал автомат или сгорел предохранитель.
Винный шкаф не охлаждает.	Неправильно настроена рабочая температура. В помещении слишком тепло. Дверь открывается слишком часто. Дверь закрыта не полностью. Дверной уплотнитель не работает должным образом.
Включение и выключение происходит слишком часто.	В помещении слишком тепло. В винный шкаф было добавлено большое количество бутылок. Дверь открывается слишком часто. Дверь закрыта не полностью. Неправильно настроена рабочая температура. Дверной уплотнитель не работает должным образом.
Не работает освещение.	Шкаф не подключен. Сработал автомат или сгорел предохранитель. Освещение находится в режиме «ВЫКЛЮЧЕН».
Сильная вибрация.	Винный шкаф не выставлен по уровню.
Винный шкаф сильно шумит.	Шум может исходить от потока хладагента, что является нормальным. Когда каждый цикл завершается, Вы можете услышать булькающие звуки, вызванные потоком хладагента в охладителе. Сокращение и расширение внутренних стенок могут вызвать трещание и потрескивающие шумы. Винный шкаф не выставлен по уровню.
Дверь не закрывается.	Винный шкаф не выставлен по уровню. Дверь при перестановке не была установлена должным образом. Загрязнен уплотнитель двери. Полки находятся не на месте.
На индикаторе отображается "EL" или "EH".	Неисправен датчик температуры.

Замена элементов освещения

В этом шкафу используется LED освещение. При замене не допускается использование другого типа светодиодов. Срок службы светодиодов, как правило, не меньше срока службы шкафа. В случае необходимости замены рекомендуем обратиться в отдел послепродажного обслуживания.

ОХРАНА ОКРУЖАЮЩЕЙ СРЕДЫ

Изделие соответствует действующим правилам обеспечения безопасности и директиве 2012/19/CE (WEEE) об отходах электрического и электронного оборудования.



Символ перекрещенного мусорного контейнера означает, что после окончания эксплуатации винного шкафа его необходимо перерабатывать отдельно от других бытовых отходов.

Таким образом, отслуживший свой срок винный шкаф необходимо сдать в пункт сбора, переработки и утилизации отходов электроники и электротехники или, если вы покупаете аналогичное изделие, отслуживший свой срок винный шкаф должен быть вывезен продавцом аналогичного изделия.

Потребитель несет ответственность за сдачу винного шкафа в пункт сбора, переработки и утилизации отходов электроники и электротехники по истечении срока эксплуатации. Своевременный и надлежащий сбор отслужившего свой срок оборудования и его экологически безопасная переработка позволяют предотвратить возможные негативные последствия для окружающей среды и здоровья людей и способствуют использованию вторичного сырья при производстве товаров.

Более подробную информацию о времени и месте приема отслужившей свой срок бытовой техники можно получить у работников жилищно-коммунального хозяйства вашего района или в магазине розничной продажи, в котором вы приобрели винный шкаф.

ПРЕДУПРЕЖДЕНИЕ

Все типы и модели климатических шкафов для хранения вин подвергаются непрерывной модернизации. Мы надеемся, что вы с пониманием отнесетесь к тому, что мы сохраняем за собой право вносить изменения в конструкцию, комплектацию и технологические решения устройства без уведомления.

Гарантии для маркированных изделий AVINTAGE предоставляются исключительно официальными магазинами розничной торговли. Никакой раздел данного руководства не может расцениваться, как дополнительная гарантия.

AVINTAGE не несет ответственности за ошибки, технические или редакционные упущения в данном руководстве.

Настоящий документ не имеет обязательной юридической силы.

ЕВРОПЕЙСКИЙ ПАСПОРТ

в соответствии с Постановлением (EU) № 1060/2010

ШКАФ ДЛЯ ПОДГОТОВКИ ВИНА

МАРКА	AVINTAGE
МОДЕЛЬ	AVI47XDZ
ЭЛЕКТРОПИТАНИЕ	220-240 V / 50 Гц
РАЗМЕРЫ (Ш x Г x В)	595 x 557 x 887 мм
ВЕС НЕТТО	45 кг
КЛАСС ДОМАШНЕЙ БЫТОВОЙ ТЕХНИКИ	2
КЛАСС ЭНЕРГОПОТРЕБЛЕНИЯ	B
ГОДОВОЕ ЭНЕРГОПОТРЕБЛЕНИЕ	Годовое потребление электроэнергии составляет 190 кВт исходя из 24 часовой работы шкафа в стандартных условиях. Фактическое потребление электроэнергии зависит от условий использования и расположения шкафа.
ПОЛЕЗНЫЙ ОБЪЕМ	124,4 л
ДИАПАЗОН РЕГУЛИРОВКИ ТЕМПЕРАТУРЫ	5 – 18°C / 5 – 18°C
РАЗМОРАЖИВАНИЕ	Автоматическое
КЛИМАТИЧЕСКИЙ КЛАСС	Климатический класс: N/SN Винный шкаф следует использовать при температуре окружающей среды от 10С (минимальная температура) до 32°C (максимальная температура)
УРОВЕНЬ ШУМА dB(A) относительно 1рW	41 dB(A)
ТИП УСТАНОВКИ	Интегрируемый

Данное изделие может быть использовано только для хранения вина

ЕВРОПЕЙСКИЙ ПАСПОРТ

в соответствии с Постановлением (EU) № 1060/2010

ШКАФ ДЛЯ ПОДГОТОВКИ ВИНА

МАРКА	AVINTAGE
МОДЕЛЬ	AVI48CDZ
ЭЛЕКТРОПИТАНИЕ	220-240 V / 50 Гц
РАЗМЕРЫ (Ш x Г x В)	595 x 557 x 887 мм
ВЕС НЕТТО	45 кг
КЛАСС ДОМАШНЕЙ БЫТОВОЙ ТЕХНИКИ	2
КЛАСС ЭНЕРГОПОТРЕБЛЕНИЯ	B
ГОДОВОЕ ЭНЕРГОПОТРЕБЛЕНИЕ	Годовое потребление электроэнергии составляет 190 кВт исходя из 24 часовой работы шкафа в стандартных условиях. Фактическое потребление электроэнергии зависит от условий использования и расположения шкафа.
ПОЛЕЗНЫЙ ОБЪЕМ	124,4 л
ДИАПАЗОН РЕГУЛИРОВКИ ТЕМПЕРАТУРЫ	5 – 18°C / 5 – 18°C
РАЗМОРАЖИВАНИЕ	Автоматическое
КЛИМАТИЧЕСКИЙ КЛАСС	Климатический класс: N/SN Винный шкаф следует использовать при температуре окружающей среды от 10С (минимальная температура) до 32°C (максимальная температура)
УРОВЕНЬ ШУМА dB(A) относительно 1рW	41 dB(A)
ТИП УСТАНОВКИ	Интегрируемый

Данное изделие может быть использовано только для хранения вина

ЕВРОПЕЙСКИЙ ПАСПОРТ

в соответствии с Постановлением (EU) № 1060/2010

ШКАФ ДЛЯ ПОДГОТОВКИ ВИНА

МАРКА	AVINTAGE
МОДЕЛЬ	AVI81XDZ
ЭЛЕКТРОПИТАНИЕ	220-240 V / 50 Гц
РАЗМЕРЫ (Ш x Г x В)	592 x 557 x 1230 мм
ВЕС НЕТТО	56 кг
КЛАСС ДОМАШНЕЙ БЫТОВОЙ ТЕХНИКИ	2
КЛАСС ЭНЕРГОПОТРЕБЛЕНИЯ	C
ГОДОВОЕ ЭНЕРГОПОТРЕБЛЕНИЕ	Годовое потребление электроэнергии составляет 245 кВт исходя из 24 часовой работы шкафа в стандартных условиях. Фактическое потребление электроэнергии зависит от условий использования и расположения шкафа.
ПОЛЕЗНЫЙ ОБЪЕМ	206 л
ДИАПАЗОН РЕГУЛИРОВКИ ТЕМПЕРАТУРЫ	5 – 18°C / 5 – 18°C
РАЗМОРАЖИВАНИЕ	Автоматическое
КЛИМАТИЧЕСКИЙ КЛАСС	Климатический класс: N/SN Винный шкаф следует использовать при температуре окружающей среды от 10С (минимальная температура) до 32°C (максимальная температура)
УРОВЕНЬ ШУМА dB(A) относительно 1рW	39 dB(A)
ТИП УСТАНОВКИ	Интегрируемый

Данное изделие может быть использовано только для хранения вина

ЕВРОПЕЙСКИЙ ПАСПОРТ

в соответствии с Постановлением (EU) № 1060/2010

ШКАФ ДЛЯ ПОДГОТОВКИ ВИНА

МАРКА	AVINTAGE
МОДЕЛЬ	AVI82CDZ
ЭЛЕКТРОПИТАНИЕ	220-240 V / 50 Гц
РАЗМЕРЫ (Ш x Г x В)	592 x 557 x 1230 мм
ВЕС НЕТТО	56 кг
КЛАСС ДОМАШНЕЙ БЫТОВОЙ ТЕХНИКИ	2
КЛАСС ЭНЕРГОПОТРЕБЛЕНИЯ	C
ГОДОВОЕ ЭНЕРГОПОТРЕБЛЕНИЕ	Годовое потребление электроэнергии составляет 245 кВт исходя из 24 часовой работы шкафа в стандартных условиях. Фактическое потребление электроэнергии зависит от условий использования и расположения шкафа.
ПОЛЕЗНЫЙ ОБЪЕМ	206 л
ДИАПАЗОН РЕГУЛИРОВКИ ТЕМПЕРАТУРЫ	5 – 18°C / 5 – 18°C
РАЗМОРАЖИВАНИЕ	Автоматическое
КЛИМАТИЧЕСКИЙ КЛАСС	Климатический класс: N/SN Винный шкаф следует использовать при температуре окружающей среды от 10С (минимальная температура) до 32°C (максимальная температура)
УРОВЕНЬ ШУМА dB(A) относительно 1рW	39 dB(A)
ТИП УСТАНОВКИ	Интегрируемый

Данное изделие может быть использовано только для хранения вина

ЕВРОПЕЙСКИЙ ПАСПОРТ

в соответствии с Постановлением (EU) № 1060/2010

ШКАФ ДЛЯ ПОДГОТОВКИ ВИНА

МАРКА	AVINTAGE
МОДЕЛЬ	AVI94X3Z
ЭЛЕКТРОПИТАНИЕ	220-240 V / 50 Гц
РАЗМЕРЫ (Ш x Г x В)	592 x 557 x 1230 мм
ВЕС НЕТТО	58 кг
КЛАСС ДОМАШНЕЙ БЫТОВОЙ ТЕХНИКИ	2
КЛАСС ЭНЕРГОПОТРЕБЛЕНИЯ	D
ГОДОВОЕ ЭНЕРГОПОТРЕБЛЕНИЕ	Годовое потребление электроэнергии составляет 304 кВт исходя из 24 часовой работы шкафа в стандартных условиях. Фактическое потребление электроэнергии зависит от условий использования и расположения шкафа.
ПОЛЕЗНЫЙ ОБЪЕМ	197 л
ДИАПАЗОН РЕГУЛИРОВКИ ТЕМПЕРАТУРЫ	14 – 18°C / 5 – 11°C / 11 – 13°C
РАЗМОРАЖИВАНИЕ	Автоматическое
КЛИМАТИЧЕСКИЙ КЛАСС	Климатический класс: N/SN Винный шкаф следует использовать при температуре окружающей среды от 10С (минимальная температура) до 32°C (максимальная температура)
УРОВЕНЬ ШУМА dB(A) относительно 1рW	43 dB(A)
ТИП УСТАНОВКИ	Интегрируемый

Данное изделие может быть использовано только для хранения вина