

Слайсеры Гравитационный слайсер, диаметр ножа 300 мм - ременная передача

SIS # _____

AIA # _____



601131 (MSG30B)

Гравитационный слайсер,
диаметр ножа 300 мм,
ременная передача

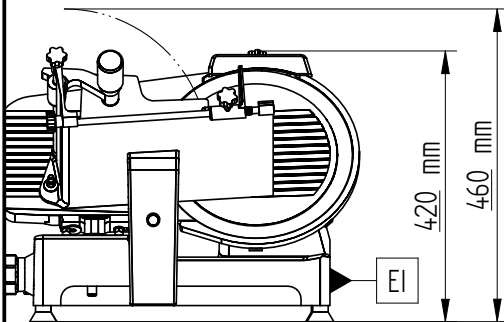
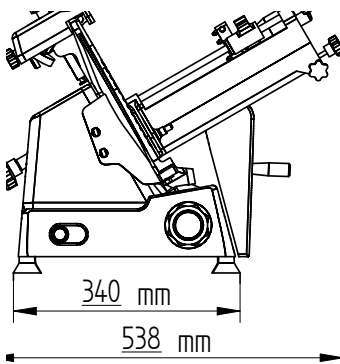
Характеристики

- Гравитационный слайсер с ручным приводом.
- Толщина ломтиков от 0 до 15 мм.
- Регулятор толщины ломтиков (мм).
- Ременная передача.
- Вентилируемый мотор специально сконструирован для работы в непрерывном режиме, ременной привод обеспечивает бесшумную работу и простоту в обслуживании.
- Съёмная каретка оснащена втулками с самосмазывающимися роликами.
- Точило и защитный экран легко снимаются.
- В комплект входит устройство для извлечения ножа.
- Высшая степень безопасности оператора при эксплуатации, чистке и обслуживании агрегата.
- Режущая способность моделей с диаметром ножа 300 мм:-квадратное сечение: 190x190-прямоугольное сечение: 250x190-круглое сечение: 22.

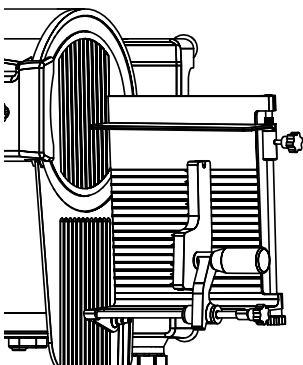
Конструкция

- Компактный дизайн.
- Конструкция из тщательно отшлифованного анодированного алюминия, что гарантирует гигиеничность режущих частей и устойчивость к кислотам, щелочам и окислению.
- Защитный экран из плексигласа в стандартной комплектации.
- Индекс герметичности IP42.
- [NOT TRANSLATED]

Одобрено _____

Вид спереди

Вид сбоку


EI = Вход эл. кабеля

Вид сверху


Электрика

Электропитание:	601131 (MSG30B)	230 V/1N ph/50 Гц
Общая мощность:		0.19 кВт

Основная информация

Габариты, ширина:	620 мм
Габариты, высота:	450 мм
Габариты, глубина:	510 мм
Вес нетто (кг):	30