

www.blackanddecker.eu

BXJE200E

BG

RO

RU

EL

PL

NL

PT

ES

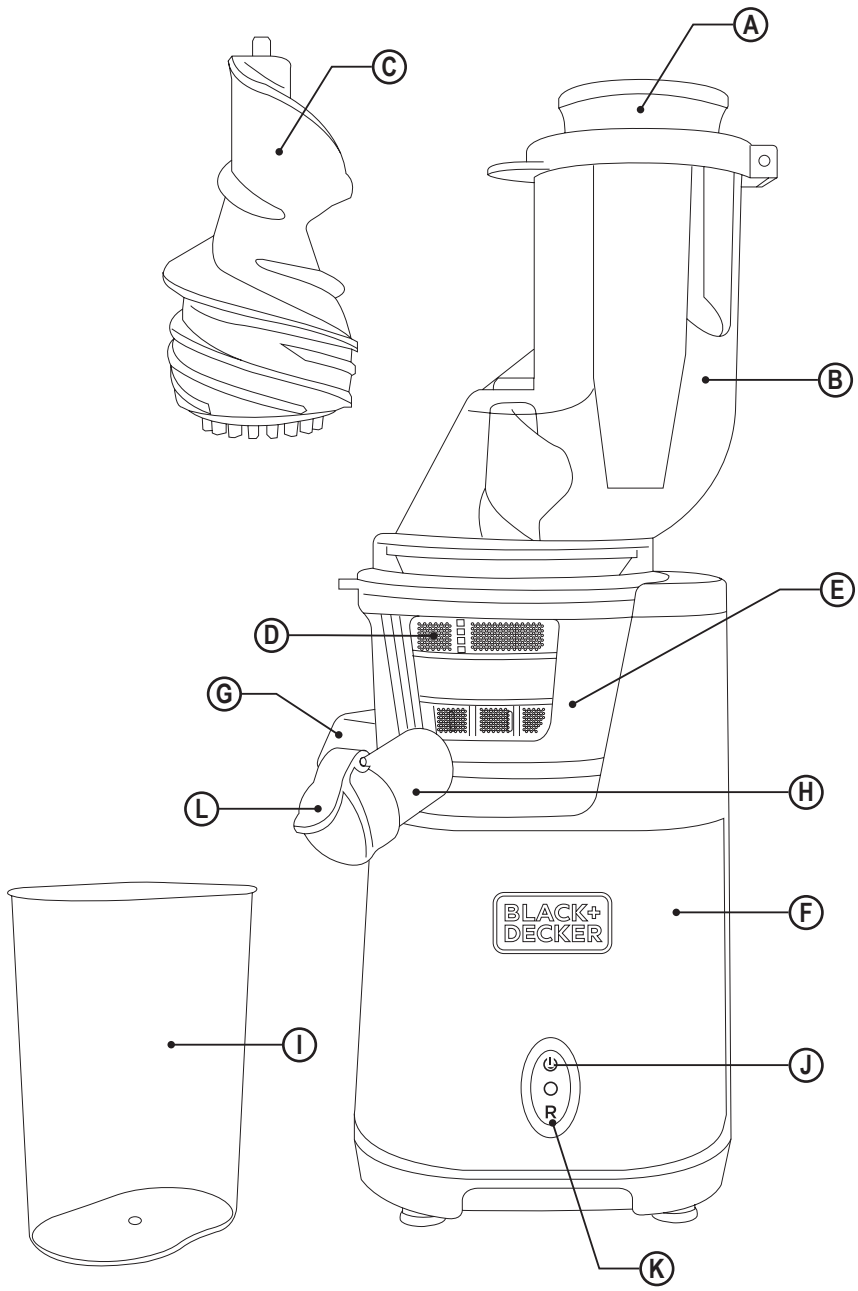
IT

DE

FR

EN





SLOW JUICER BXJE200E

Dear customer,

Many thanks for choosing to purchase a Black+Decker brand product.

Thanks to its technology, design and operation and the fact that it exceeds the strictest quality standards, a fully satisfactory use and long product life can be assured.

SAFETY ADVICE AND WARNINGS

- ◆ Read these instructions carefully before switching on the appliance and keep them for future reference. Failure to follow and observe these instructions could lead to an accident.
- ◆ Clean all the parts of the product that will be in contact with food, as indicated in the cleaning section, before use.
- ◆ This appliance shall not be used by children. Keep the appliance and its cord out of reach of children.
- ◆ This appliance can be used by people with reduced physical, sensory or mental capabilities or lack of experience and knowledge if they have been given supervision or instruction concerning use of the appliance in a safe way and understand the hazards involved.
- ◆ This appliance is not a toy. Children should be supervised to ensure that they do not play with the appliance.
- ◆ Always switch off the appliance and disconnect from supply if it is left unattended and before changing accessories or approaching parts that move in use, assembling, disassembling and cleaning.
- ◆ Do not use the appliance if the rotating sieve is damaged or the protecting cover is damaged or has visible cracks.
- ◆ If the connection to the mains has been damaged, it must be replaced, take the appliance to an authorised technical support service. Do not attempt to disassemble or repair the appliance by yourself in order to avoid a hazard.
- ◆ Ensure that the voltage indicated on the rating label matches the mains voltage before plugging in the appliance.
- ◆ Connect the appliance to a socket that can supply a minimum of 10 amperes.
- ◆ The appliance's plug must fit into the mains socket properly. Do not alter the plug. Do not use plug adaptors.
- ◆ Keep the working area clean and well lit. Cluttered and dark areas invite accidents.
- ◆ Do not place the appliance on hot surfaces, such as cooking plates, gas burners, ovens or similar.
- ◆ Keep children and bystanders away when using this appliance.
- ◆ The appliance must be used and placed on a flat, stable surface.
- ◆ Do not use the appliance if the cable or plug is damaged.
- ◆ If any of the appliance casings breaks, immediately disconnect the appliance from the mains to prevent the possibility of an electric shock.
- ◆ Do not use the appliance if it has fallen on the floor, if there are visible signs of damage or if it has a leak.
- ◆ Do not force the power cord. Never use the power cord to lift up, carry or unplug the appliance.
- ◆ Do not wrap the power cord around the appliance.
- ◆ Do not clip or crease the power cord.
- ◆ Do not allow the power cord to come into contact with

the appliance's hot surfaces.

- ◆ Do not allow the power cord to hang or to come into contact with the hot surfaces of the appliance.
- ◆ Check the state of the power cord. Damaged or tangled cables increase the risk of electric shock.
- ◆ The appliance is not suitable for outdoor use.
- ◆ If using the appliance outdoors, use a suitable cord extension.
- ◆ Supply cord should be regularly examined for signs of damage, and if the cord is damaged, the appliance must not be used.
- ◆ Do not use or store the appliance outdoors.
- ◆ Do not leave the appliance out in the rain or exposed to moisture. If water gets into the appliance, this will increase the risk of electric shock.
- ◆ Do not touch the plug with wet hands.
- ◆ Take the necessary measures to avoid starting the appliance involuntarily.
- ◆ Do not touch any of the appliance's moving parts while it is operating.
- ◆ The temperature of the accessible surfaces may be high when the appliance is in use.

Use and care:

- ◆ Fully unroll the appliance's power cable before each use.
- ◆ Do not use the appliance if its accessories are not properly fitted.
- ◆ Do not use the appliance if the accessories attached to it are defective. Replace them immediately.
- ◆ Do not use the appliance if the on/off switch does not work.
- ◆ This appliance is for household use only, not professional, industrial use.
- ◆ Store this appliance out of reach of children and/or persons with physical, sensory or reduced mental or lack of experience and knowledge.
- ◆ Keep the appliance in good condition. Check that the moving parts are not misaligned or jammed and make sure there are no broken parts or anomalies that may prevent the appliance from operating correctly.
- ◆ Use the appliance and its accessories and tools in accordance with these instructions, taking into account the working conditions and the work to be performed. Use the appliance for operations different from those intended could result in a hazardous situation.
- ◆ To push out the food from the tube always use the squeezing applicator, never use your finger or other accessories.
- ◆ Never leave the appliance unattended while in use.

- ◆ Never leave the appliance connected and unattended if is not in use. This saves energy and prolongs the life of the appliance.
- ◆ Do not use the appliance for more than 30 minutes at any one time.
- ◆ Do not use the appliance with frozen goods or those containing bones.
- ◆ CAUTION: Do not use the appliance if the glass is cracked or broken.

Service:

- ◆ Make sure that the appliance is serviced only by specialist personnel, and that only original spare parts or accessories are used to replace existing parts/accessories.
- ◆ CAUTION: There is a risk of fire if the appliance's cleaning is not done according to these instructions.
- ◆ Any misuse or failure to follow the instructions for use renders the guarantee and the manufacturer's liability null and void.

DESCRIPTION

- A Pusher
- B Feeding tube
- C Juice auger
- D Filter
- E Juicer bowl
- F Base
- G Residue exit
- H Juice exit
- I Jugs (one to collect residue and one to collect juice).
- J On/off button
- K Reverse function
- L Antidrip

INSTRUCTIONS FOR USE

Before use:

- ◆ Make sure that all products' packaging has been removed.
- ◆ Before using the product for the first time, clean the parts that will come into contact with food in the manner described in the cleaning section.

Use:

- ◆ Unroll the cable completely before plugging it in.
- ◆ Put the juicer bowl (E) on the base (F) (Inserting the slots and rotating slightly clockwise to stop)
- ◆ Put the filter (D) in the middle of the juice bowl (E), making sure it is fitted together, aligning the two points marked
- ◆ Put the juice auger (C) into the filter.

- ◆ Put the feeding tube (B) onto the juice bowl, making sure it is well fitted, turning to the right, toward the lock position.
- ◆ NOTES: If the auger (C) is not fully inserted, the cover will not close properly. Make sure the auger is well placed, turning and pressing down.
- ◆ Put the juicer bowl on the base (no need turn it tight clockwise).
- ◆ Wash the fruit and /or vegetable and cut them into pieces that fit into the feeding tube.
- ◆ Please make sure that the switch is turned at "O" before to connect to the power.
- ◆ Connect the appliance to the mains.
- ◆ Put the juicer cup and residue cup under the juice and dregs spout.
- ◆ Turn the appliance on, by turning the control knob to setting "ON".
- ◆ Put the pre-cut pieces in the feeding tube and gently press them down towards the rotating filter. Only use the aid of the pusher when necessary.
- ◆ In order to make the fruit go into the feeding chute without **getting** stuck, please slice the fruit into small pieces.
- ◆ NOTES: This product is only used for extract juice.
- ◆ Peel only the ingredients with thick skin such as citrus fruits, bananas, pineapples, melon and so on.
- ◆ Remove the stone from the fruits such as plums, peaches, cherries, apricots and so on.
- ◆ Other fruit with soft peel should be washed before extracting such as apples, carrots, grapes, strawberry **and so on**.
- ◆ Never put fruit stone kernel, excessively hard foods (ice cubes, sugar cubes), extremely fibrous food or meat into your juicer because they would damage the filter net and pusher.
- ◆ Switch "ON" stand for rotating clockwise, switch R stands for rotating reversely, switch "O" stands for stop. When there is some fruit stuck between filter net and pusher, please turn the switch to speed "R" to make the fruit exit, then turn the switch to ON for extracting.
- ◆ Put the fruits into the feeding chute slowly, and using the pusher to push it.
- ◆ NOTES: Please do not put your fingers or other objects to the feeding chute is blocked, please use the pusher or other fruit slice to push and remove the stuck fruit. If it still won't work, stop the machine and clean up the stuck fruit.
- ◆ Turn the switch to "O" if the juice cup or dregs jar is full; please also turn off the machine if there is no fruit. Empty the cup and clean the filter net and feeding chute for the next extracting.

CLEANING

- ◆ Disconnect the appliance from the mains and allow it to cool before undertaking any cleaning task.
- ◆ Clean the equipment with a damp cloth with a few drops of washing-up liquid and then dry.
- ◆ Do not use solvents, or products with an acid or base pH such as bleach, or abrasive products, for cleaning the appliance.
- ◆ Never submerge the appliance in water or any other liquid or place it under running water.
- ◆ It is advisable to clean the appliance regularly and remove any food remains.
- ◆ If the appliance is not in good condition of cleanliness, its surface may degrade and inexorably affect the duration of the appliance's useful life and could become unsafe to use.
- ◆ Then dry all parts before its assembly and storage.

WARRANTY AND TECHNICAL ASSISTANCE

- ◆ This product enjoys the recognition and protection of the legal guarantee in accordance with current legislation. To enforce your rights or interests you must go to any of our official technical assistance services.
- ◆ You can find the closest one by accessing the following web link: <http://www.2helpu.com/>.
- ◆ You can also request related information, by contacting us (see the last page of the manual).
- ◆ You can download this instruction manual and its updates at <http://www.2helpu.com/>.

ANOMALIES AND REPAIR

- ◆ Take the appliance to an authorised technical support service if product is damaged or other problems arise. Do not attempt to disassemble or repair the appliance yourself as this may be dangerous.

For EU product versions and/or in case that it is requested in your country:

Ecology and recyclability of the product

- ◆ The materials of which the packaging of this appliance consists are included in a collection, classification and recycling system. Should you wish to dispose of them, use the appropriate public recycling bins for each type of material.
- ◆ The product does not contain concentrations of substances that could be considered harmful to the environment.



This symbol means that in case you wish to dispose of the product once its working life has ended; take it to an authorised waste agent for the selective collection of Waste from Electric and Electronic Equipment (WEEE).

This appliance complies with Directive 2014/35/EU on Low Voltage, Directive 2014/30/EU on Electromagnetic Compatibility, Directive 2011/65/EU on the restrictions of the use of certain hazardous substances in electrical and electronic equipment and Directive 2009/125/EC on the ecodesign requirements for energy-related products.

MIXEUR À RÉVOLUTIONS LENTES BXJE200E

Cher Client,

Nous vous remercions d'avoir acheté un produit Black+Decker.

Sa technologie, son design et sa fonctionnalité, outre sa parfaite conformité aux normes de qualité les plus strictes, vous permettront d'en tirer une longue et durable satisfaction.

CONSEILS ET MESURES DE SÉCURITÉ

- ◆ Lire attentivement cette notice d'instructions avant de mettre l'appareil en marche, et la conserver pour la consulter ultérieurement. Le non-respect de ces instructions peut être source d'accident.
- ◆ Avant la première utilisation, laver les parties en contact avec les aliments comme indiqué à la section nettoyage.
- ◆ Cet appareil n'est pas prévu pour être utilisé par des enfants. Tenir l'appareil et sa fiche hors de portée des enfants.
- ◆ Cet appareil peut être utilisé par des personnes dont les capacités physiques, sensorielles ou mentales sont réduites ou des personnes dénuées d'expérience concernant son utilisation, et ce, sous surveillance ou après avoir reçu les instructions pour un maniement sûr de l'appareil et ayant compris les risques possibles.
- ◆ Cet appareil n'est pas un jouet. Les enfants doivent être surveillés pour s'assurer qu'ils ne jouent pas avec l'appareil.
- ◆ Arrêter et débrancher l'appareil du réseau électrique si vous ne l'utilisez pas et avant toute opération de nettoyage, d'ajustage, recharge ou changement d'accessoires
- ◆ Ne jamais utiliser l'appareil si le tamis rotatif est endommagé ou si le couvercle de protection est endommagé ou présente des fissures.
- ◆ Si la prise du secteur est abîmée, elle doit être remplacée. Apportez l'appareil chez un Service d'Assistance Technique agréé. Ne pas tenter de procéder aux réparations ou de démonter l'appareil; cela implique des risques.
- ◆ Avant de raccorder l'appareil au secteur, s'assurer que le voltage indiqué sur la plaque signalétique correspond à celui du secteur.
- ◆ Raccorder l'appareil à une prise pourvue d'une fiche de terre et supportant au moins 10 ampères.
- ◆ La prise de courant de l'appareil doit coïncider avec la base de la prise de courant. Ne jamais modifier la prise de courant. Ne pas utiliser d'adaptateur de prise de courant.
- ◆ Placer l'appareil sur une surface horizontale, plane et stable.
- ◆ Ne pas utiliser l'appareil si son câble électrique ou sa prise est endommagé.
- ◆ Si une des enveloppes protectrices de l'appareil se rompt, débrancher immédiatement l'appareil du secteur pour éviter tout choc électrique.
- ◆ Ne pas utiliser l'appareil s'il est tombé, s'il y a des signes visibles de dommages ou en cas de fuite.
- ◆ Veiller à maintenir votre espace de travail propre et bien éclairé. Les espaces encombrés et sombres sont propices aux accidents.
- ◆ Ne pas enrouler le câble électrique de connexion autour

de l'appareil.

- ♦ Éviter que le câble électrique de connexion ne se coince ou ne s'emmêle.
- ♦ Vérifier l'état du câble électrique de connexion. Les câbles endommagés ou emmêlés augmentent le risque de choc électrique.
- ♦ Cet appareil n'est pas adéquat pour un usage à l'extérieur.
- ♦ Le câble d'alimentation doit être examiné régulièrement à la recherche de signes de dommages, et s'il est endommagé, l'appareil ne doit pas être utilisé.
- ♦ Ne pas toucher la prise de raccordement avec les mains mouillées.
- ♦ Ne pas toucher les parties mobiles de l'appareil en marche.
- ♦ Ne pas placer l'appareil sur des surfaces chaudes, plaques de cuisson, cuisinières à gaz, fours ou similaires.
- ♦ Tenir l'appareil hors de portée des enfants et des curieux.
- ♦ L'appareil doit être utilisé et placé sur une surface plane et stable.
- ♦ Ne pas utiliser l'appareil si son câble électrique ou sa prise est endommagé.
- ♦ Si une des enveloppes protectrices de l'appareil se rompt, débrancher immédiatement l'appareil du secteur pour éviter tout choc électrique.
- ♦ Ne pas utiliser l'appareil s'il est tombé, s'il y a des signes visibles de dommages ou en cas de fuite.
- ♦ Ne pas forcer le câble électrique de connexion. Ne jamais utiliser le câble électrique pour lever, transporter ou débrancher l'appareil.
- ♦ Ne pas exposer l'appareil aux intempéries.
- ♦ Ne pas exposer l'appareil à la pluie ou à un environnement humide. L'eau qui entre dans l'appareil augmente le risque de choc électrique.
- ♦ Ne pas toucher la prise de raccordement avec les mains mouillées.
- ♦ Prendre les précautions nécessaires pour éviter de mettre en marche involontairement l'appareil.
- ♦ Ne pas toucher les parties mobiles de l'appareil en marche.
- ♦ Quand l'appareil est mis en marche, la température des surfaces accessibles peut être élevée.

Utilisation et entretien :

- ♦ Avant chaque utilisation, dérouler complètement le câble d'alimentation de l'appareil.
- ♦ Ne pas utiliser l'appareil si ses accessoires ne sont pas dûment accouplés.

- ♦ Ne pas utiliser l'appareil si les accessoires qui lui sont assemblés présentent des défauts. Le cas échéant, les remplacer immédiatement.
- ♦ Ne pas utiliser l'appareil si son dispositif de mise en marche/arrêt ne fonctionne pas.
- ♦ Ne pas faire bouger l'appareil durant son fonctionnement
- ♦ Cet appareil est uniquement destiné à un usage domestique et non professionnel ou industriel.
- ♦ Conserver cet appareil hors de portée des enfants ou des personnes avec capacités physiques, sensorielles ou mentales réduites ou présentant un manque d'expérience et de connaissances
- ♦ Maintenir l'appareil en bon état. Vérifier que les parties mobiles ne sont pas désalignées ou entravées, qu'il n'y a pas de pièces cassées ou d'autres conditions qui pourraient affecter le bon fonctionnement de l'appareil.
- ♦ Utiliser cet appareil, ses accessoires et outils conformément au mode d'emploi, en tenant compte des conditions de travail et du travail à réaliser. L'utilisation de l'appareil pour des opérations autres que celles pour lesquelles il a été conçu pourrait impliquer des situations dangereuses.
- ♦ Exercer une pression sur les aliments préalablement introduits à travers l'entonnoir, et ce, toujours à l'aide du poussoir, jamais avec les doigts ou d'autres accessoires.
- ♦ Ne jamais laisser l'appareil sans surveillance lorsqu'il est branché. Ceci permettra également de réduire sa consommation d'énergie et de prolonger sa durée de vie.
- ♦ Ne pas utiliser l'appareil plus de 30 minutes consécutives.
- ♦ Ne pas utiliser l'appareil avec des aliments surgelés ou des os.
- ♦ **AVERTISSEMENT** : Ne pas utiliser l'appareil si le verre est brisé ou cassé.

Entretien:

- ♦ S'assurer que le service de maintenance de l'appareil est réalisé par le personnel spécialisé, et que dans le cas où vous auriez besoin de pièces de rechange, celles-ci soient originales.
- ♦ **AVERTISSEMENT** : Si l'appareil ne se nettoie pas conformément au mode d'emploi, il pourrait exister un risque d'incendie.
- ♦ Toute utilisation inappropriée ou non conforme aux instructions d'utilisation annule la garantie et la responsabilité du fabricant.

DESCRIPTION

- A Presseur
- B Cheminée de remplissage
- C Presse-agrumes sans fin
- D Filtre
- E Conteneur de jus
- F Base
- G Sortie de déchets
- H Sortie de jus
- I Pots (un pour les déchets et un pour le jus)
- J Interrupteur marche/arrêt
- K Fonction autoreverse
- L Anti-gouttage

MODE D'EMPLOI

Remarques avant utilisation:

- ♦ Assurez-vous que vous avez retiré tout le matériel d'emballage du produit.
- ♦ Avant la première utilisation, laver les parties en contact avec les aliments comme indiqué à la section de nettoyage.

Utilisation :

- ♦ Dérouler complètement le câble avant de le brancher.
- ♦ Positionner le récipient pour jus (E) sur la base (F), en insérant les encoches et en tournant légèrement vers la droite jusqu'à la butée).
- ♦ Placer le filtre (D) au centre du récipient à jus (E), en vérifiant qu'il soit correctement fixé avec les deux marques alignées.
- ♦ Insérer la vis sans fin de la centrifugeuse (C) dans le filtre.(D).
- ♦ Raccorder le système couvercle tube de remplissage (B) au récipient à jus(E), en veillant à ce qu'il soit correctement fixé en le tournant vers la droite jusqu'à la position de verrouillage.
- ♦ ATTENTION: Si la vis sans fin (C) n'est pas correctement fixée, le couvercle ne se fermera pas correctement. Vérifier qu'elle soit correctement installée en la tournant et l'enfonçant vers le bas.
- ♦ Laver les fruits et/ou les légumes et les couper en morceaux afin qu'ils puissent entrer dans le tube d'alimentation.
- ♦ Vérifier que l'interrupteur marche/arrêt soit en position « O » avant de brancher l'appareil.
- ♦ Brancher l'appareil au secteur.
- ♦ Positionner le pichet à jus et le pichet à déchets sous la sortie de jus et la sortie de déchets respectivement.
- ♦ Mettre l'appareil en marche en appuyant sur l'interrupteur

teur marche/arrêt - position « ON ».

- ♦ Insérer les fruits prédecoupés dans le tube de remplissage et les pousser délicatement contre le filtre rotatif. Utiliser le poussoir uniquement si nécessaire.
- ♦ Couper les fruits en petits morceaux afin qu'ils passent dans le tube d'alimentation sans se coincer.
- ♦ ATTENTION: Utilisez le produit uniquement pour presser des jus.
- ♦ Peler uniquement les ingrédients à peau grossière, tels que les agrumes, les bananes, l'ananas, le melon, etc.).
- ♦ Retirer les noyaux des fruits tels que les prunes, les pêches, les cerises, les abricots et autres.
- ♦ Bien laver les fruits à peau fine bien avant de les presser (pommes, carottes, raisins, fraises, etc.)
- ♦ Ne jamais introduire de noyaux de fruits, d'aliments trop durs (glaçons, morceaux de sucre), aliments trop fibreux ou de la viande dans le mixeur, car cela pourrait endommager le filtre et le poussoir.
- ♦ Lorsque l'interrupteur est sur « ON », l'appareil tourne dans le sens des aiguilles d'une montre, sur « R », il tournera dans le sens inverse et sur « O », il sera arrêté. Dans le cas où un morceau de fruit est coincé entre le tamis du filtre et le poussoir, placer l'interrupteur sur « R » pour que le fruit sorte. Puis, remettre l'interrupteur sur ON pour continuer à presser le jus .
- ♦ Introduire lentement introduire le fruit dans le canal de remplissage à l'aide du poussoir.
- ♦ ATTENTION: Ne pas insérer les doigts ou tout autre objet dans le conduit de remplissage s'il est coincé. Utiliser un autre fruit pour pousser et éliminer le colmatage. Si cela ne fonctionne pas, arrêter l'appareil et retirer les fruits coincés dans le tube.
- ♦ Vider le jus du récipient, en versant son contenu dans un récipient adapté.
- ♦ Mettre l'interrupteur sur « O » si le pot à jus ou celui à déchets sont pleins ou lorsque qu'il n'y a plus de fruit à presser. Vider le pot et nettoyer le tamis filtrant et le conduit de remplissage pour la prochaine extraction.

Après utilisation de l'appareil :

- ♦ Arrêter l'appareil en appuyant sur l'interrupteur de marche/arrêt.
- ♦ Débrancher l'appareil du secteur.
- ♦ Nettoyer l'appareil.

Compartment câble

- ♦ Cet appareil dispose d'un ramasse cordon situé dans la partie inférieure de l'appareil.

Si le moteur est bloqué :

- ♦ Si le moteur est lent ou s'arrête, c'est peut-être parce que l'aliment en cours de traitement bloque le hachoir. Dans ce cas, utiliser le commutateur en marche arrière. Pour cela, mettre l'interrupteur sur la 0 et appuyer sur le bouton de marche arrière. En effectuant cette opération, la vis sans fin dégagera l'aliment (attention dans cette situation d'inversion de rotation, une partie de la nourriture peut s'échapper à travers le tube / bac de remplissage). Désactiver la rotation vers la gauche en procédant à l'inverse de ce qui a été expliqué ci-dessus.
- ♦ Si le moteur est toujours bloqué, débrancher l'appareil et retirer les accessoires.

NETTOYAGE

- ♦ Débrancher l'appareil du secteur et attendre son refroidissement complet avant de le nettoyer.
- ♦ Nettoyer l'appareil avec un chiffon humide imprégné de quelques gouttes de détergent et le laisser sécher.
- ♦ Ne pas utiliser de solvants ni de produits au pH acide ou basique tels que l'eau de Javel, ni de produits abrasifs pour nettoyer l'appareil.
- ♦ Ne pas immerger l'appareil dans l'eau ou tout autre liquide, ni le passer sous un robinet.
- ♦ Il est recommandé de nettoyer l'appareil régulièrement et de retirer tous les restes d'aliments.
- ♦ Si l'appareil n'est pas maintenu dans un bon état de propreté, sa surface peut se dégrader et affecter de façon inexorable la durée de vie de l'appareil et le rendre dangereux.
- ♦ Avant son montage et stockage, veiller à bien sécher toute les pièces.

ANOMALIES ET RÉPARATION

- ♦ En cas de panne, remettre l'appareil à un service d'assistance technique autorisé. Ne pas tenter de procéder aux réparations ou de démonter l'appareil; cela implique des risques.

GARANTIE ET ASSISTANCE TECHNIQUE

- ♦ Ce produit est reconnu et protégé par la garantie établie conformément à la législation en vigueur. Pour faire valoir vos droits ou intérêts, vous devez vous adresser à l'un de nos services d'assistance technique agréés.
- ♦ Pour savoir lequel est le plus proche, vous pouvez accéder au lien suivant: <http://www.2helpu.com/>.
- ♦ Vous pouvez aussi nous contacter pour toute information (veuillez consulter la dernière page du manuel).
- ♦ Vous pouvez télécharger ce manuel d'instructions et ses

mises à jour sur <http://www.2helpu.com/>.

Pour les versions UE du produit et/ou en fonction de la législation du pays d'installation:**Écologie et recyclage du produit**

- ♦ Les matériaux dont l'emballage de cet appareil est constitué intègrent un programme de collecte, de classification et de recyclage. Si vous souhaitez vous défaire du produit, merci de bien vouloir utiliser les conteneurs publics appropriés à chaque type de matériau.
- ♦ Le produit ne contient pas de substances concentrées susceptibles d'être considérées comme nuisibles à l'environnement.



Ce symbole signifie que si vous souhaitez vous défaire du produit, une fois que celui-ci n'est plus utilisable, remettez-le, suivant la méthode appropriée, à un gestionnaire de déchets d'équipements électriques et électroniques (DEEE).

Cet appareil est certifié conforme à la directive 2014/35/UE de basse tension, de même qu'à la directive 2014/30/UE en matière de compatibilité électromagnétique, à la directive 2011/65/UE relative à la limitation de l'utilisation de certaines substances dangereuses dans les équipements électriques et électroniques et à la directive 2009/125/CE sur les conditions de conception écologique applicable aux produits en rapport avec l'énergie.

ENTSAFTER MIT LANGSAMEN UMDREHUNGEN BXJE200E

Sehr geehrte Kunden,

Wir danken Ihnen für Ihre Entscheidung, ein Black+Decker Gerät zu kaufen.

Die Technologie, das Design und die Funktionalität dieses Produkts, das die anspruchsvollsten Qualitätsnormen erfüllt, werden Sie über viele Jahre zufriedenstellen.

RATSCHLÄGE UND SICHERHEITSHINWEISE

- ◆ Lesen Sie die Gebrauchsanweisung sorgfältig, bevor Sie das Gerät einschalten und bewahren Sie diese zum Nachschlagen zu einem späteren Zeitpunkt auf. Werden die Hinweise dieser Bedienungsanleitung nicht beachtet und eingehalten, kann es zu Unfällen kommen.
- ◆ Vor der Erstanwendung müssen die Einzelteile, die mit Nahrungsmitteln in Kontakt geraten, so wie im Absatz Reinigung beschrieben, gereinigt werden.
- ◆ Kinder dürfen dieses Gerät nicht benutzen. Das Gerät und seinen Netzanschluss stets außerhalb der Reichweite von Kindern halten.
- ◆ Dieses Gerät ist nicht geeignet für die Verwendung durch Personen mit eingeschränkter Wahrnehmung oder verminderten physischen oder geistigen Fähigkeiten oder einem Mangel an Erfahrung und Kenntnissen, sofern sie nicht durch eine für ihre Sicherheit verantwortliche Person beaufsichtigt oder bei der Bedienung angeleitet werden und die möglichen Gefahren verstehen.
- ◆ Dieses Gerät ist kein Spielzeug. Kinder müssen beaufsichtigt werden, damit sie nicht mit dem Gerät spielen.
- ◆ Ziehen Sie den Stecker heraus und lassen Sie das Gerät abkühlen, bevor Sie mit der Reinigung beginnen
- ◆ Benutzen Sie das Gerät nicht, wenn das Drehsieb beschädigt ist oder der Schutzdeckel Schäden oder Risse aufweist.
- ◆ Wenn der Netzstecker beschädigt ist, muss er ausgetauscht werden. Bringen Sie das Gerät zu diesem Zweck zu einem zugelassenen Kundendienst. Um jegliche Gefahr auszuschließen, versuchen Sie nicht selbst, den Stecker abzumontieren und zu reparieren.
- ◆ Vergewissern Sie sich, dass die Spannung auf dem Typenschild mit der Netzspannung übereinstimmt, bevor Sie den Apparat an das Stromnetz anschließen.
- ◆ Das Gerät an ein Stromnetz mit mindestens 10 Ampere anschließen.
- ◆ Der Stecker des Geräts muss mit dem Steckdosentyp des Stromanschlusses übereinstimmen. Der Gerätestecker darf unter keinen Umständen modifiziert werden. Keine Adapter für den Stecker verwenden.
- ◆ Das Gerät auf eine waagerechte, flache und stabile Fläche stellen.
- ◆ Das Gerät darf nicht mit beschädigtem elektrischem Kabel oder Stecker verwendet werden.
- ◆ Sollte ein Teil der Geräteverkleidung beschädigt sein, ist die Stromzufuhr umgehend zu unterbrechen, um einen möglichen elektrischen Schlag zu vermeiden.
- ◆ Das Gerät nicht benutzen, wenn es heruntergefallen ist, sichtbare Schäden aufweist oder undicht ist.

- ◆ Der Arbeitsplatz soll sauber und gut beleuchtet sein. In unordentlichen und dunklen Zonen kann es zu Unfällen kommen.
- ◆ Kabel nicht um das Gerät rollen.
- ◆ Achten Sie darauf, dass das elektrische Kabel nicht getreten oder zerknittert wird.
- ◆ Überprüfen Sie den Zustand des elektrischen Verbindungskabels. Beschädigte oder verwickelte Kabel erhöhen das Risiko von elektrischen Schlägen.
- ◆ Dieses Gerät ist nicht für den Gebrauch im Außenbereich geeignet.
- ◆ Das Netzkabel ist regelmäßig auf Schäden zu prüfen. Bei beschädigtem Kabel darf das Gerät nicht verwendet werden.
- ◆ Berühren Sie den Stecker nicht mit feuchten Händen.
- ◆ Bewegliche Teile des Geräts während dem Betrieb nicht berühren.
- ◆ Das Gerät nicht auf heiße Oberflächen sowie Kochplatten, Gasbrenner, Ofen oder Ähnliches stellen.
- ◆ Das Gerät von Kindern und Neugierigen fern halten, solange Sie es verwenden.
- ◆ Das Gerät muss auf einer ebenen und standfesten Oberfläche aufgestellt und benutzt werden.
- ◆ Das Gerät darf nicht mit beschädigtem elektrischem Kabel oder Stecker verwendet werden.
- ◆ Sollte ein Teil der Geräteverkleidung beschädigt sein, ist die Stromzufuhr umgehend zu unterbrechen, um einen möglichen elektrischen Schlag zu vermeiden.
- ◆ Das Gerät nicht benutzen, wenn es heruntergefallen ist, sichtbare Schäden aufweist oder undicht ist.
- ◆ Nicht mit Gewalt am elektrischen Anschlusskabel ziehen. Benutzen Sie das elektrische Kabel nicht zum Anheben oder Transportieren des Geräts. Den Stecker nicht am Kabel aus der Dose ziehen.
- ◆ Das Gerät nicht im Freien benutzen oder aufbewahren.
- ◆ Das Gerät niemals Regen oder Feuchtigkeit aussetzen. Wasser, das eventuell in das Gerät gelangt, erhöht die Elektroschockgefahr.
- ◆ Berühren Sie den Stecker nicht mit feuchten Händen.
- ◆ Treffen Sie die erforderlichen Maßnahmen, um ein unbeabsichtigtes Inbetriebsetzen des Geräts zu verhindern.
- ◆ Bewegliche Teile des Geräts während dem Betrieb nicht berühren.
- ◆ Die zugänglichen Oberflächen können sehr heiß werden, während das Gerät in Betrieb ist.

Benutzung und Pflege:

- ◆ Vor jedem Gebrauch des Geräts das Stromkabel vollständig abwickeln.

- ◆ Gerät nicht benutzen, wenn Zubehör oder Ersatzteile nicht richtig befestigt sind.
- ◆ Gerät nicht benutzen, wenn die Zubehöreile mangelhaft sind. Ersetzen Sie diese sofort.
- ◆ Benützen Sie das Gerät nicht, wenn der An-/Aussschalter nicht funktioniert.
- ◆ Das Gerät nicht bewegen, während es in Betrieb ist.
- ◆ Dieser Apparat dient ausschließlich für Haushaltszwecke und ist für professionellen oder gewerblichen Gebrauch nicht geeignet.
- ◆ Das Gerät außerhalb der Reichweite von Kindern und/oder Personen mit eingeschränkten körperlichen, sensorischen oder geistigen Fähigkeiten bzw. Personen ohne ausreichende Erfahrung und Kenntnisse aufbewahren.
- ◆ Halten Sie das Gerät in gutem Zustand. Stellen Sie sicher, dass die beweglichen Teile ausgerichtet und nicht verklemt sind, und dass keine beschädigten Teile oder andere Bedingungen vorliegen, die den Betrieb des Geräts behindern können.
- ◆ Verwenden Sie dieses Gerät, seine Zubehöreile und seine Werkzeuge gemäß diesen Anleitungen und unter Berücksichtigung der Arbeitsbedingungen und der zu verrichtenden Arbeit. Der Gebrauch des Gerätes für andere als die vorgesehenen Zwecke kann gefährlich sein.
- ◆ Verwenden Sie immer den Stopfer, um Lebensmittel in den Einfüllschacht des Entsafters zu drücken. Niemals nur die Finger oder andere Hilfsmittel zum Eindrücken verwenden.
- ◆ Das Gerät nie am Stromnetz angeschlossen und ohne Aufsicht lassen. Sie sparen dadurch Energie und verlängern die Gebrauchsdauer des Gerätes.
- ◆ Verwenden Sie das Gerät nicht länger als 30 Minuten in einem Ablauf.
- ◆ Verwenden Sie das Gerät nicht mit tiefgefrorenen Lebensmitteln oder Knochen.
- ◆ **WARNUNG:** Das Gerät nicht benutzen, wenn das Glas Risse aufweist oder zerbrochen ist.

Betrieb:

- ◆ Achten Sie darauf, dass Reparaturen am Gerät nur von einem Fachmann ausgeführt werden. Wenn Sie Betriebsmittel / Ersatzteile benötigen, dürfen diese nur Originalteile sein.
- ◆ **WARNUNG:** Wenn das Gerät nicht gemäß diesen Anleitungen gereinigt wird, kann ein Brandrisiko entstehen.
- ◆ Unsachgemäße Verwendung bzw. Nichteinhaltung der Gebrauchsanweisung kann Gefahren zur Folge haben und führt zum Erlöschen der Garantiansprüche sowie der Haftung des Herstellers.

BEZEICHNUNG

- A Stopfer
- B Einfüllschacht
- C Entsafter-Pressschnecke
- D Filter
- E Saftbehälter
- F Basis
- GAustrittsstüle Reste
- HAustrittsstüle Saft
- I Becher (einer für die Reste, einer für den Saft)
- J An/ Austaste
- K Rückwärtsfunktion
- L Tropfstopp

BENUTZUNGSHINWEISE

Vor der Benutzung:

- ♦ Vergewissern Sie sich, dass Sie das gesamte Verpackungsmaterial des Produkts entfernt haben.
- ♦ Vor der Erstanwendung müssen die Einzelteile, die mit Nahrungsmitteln in Kontakt geraten, so wie im Absatz Reinigung beschrieben, gereinigt werden.

Benutzung:

- ♦ Vor Anschluss das Kabel völlig ausrollen.
- ♦ Den Saftbehälter(E) auf der Basis(F) anbringen (durch Einführen der Kerben und leichtes Drehen im Uhrzeigersinn, bis der Behälter anschlägt).
- ♦ Den Filter (D) in der Mitte des Saftbehälters(E) anbringen, dabei ist darauf zu achten, dass er richtig einrastet, indem die zwei markierten Punkte ausgerichtet werden.
- ♦ Die Entsafter-Pressschnecke(C) in den Filter (D) einfügen.
- ♦ Den Einfüllschacht(B) am Saftgefäß(E) anbringen. Dabei ist darauf zu achten, dass er richtig einrastet, indem er nach rechts bis zur Verschlussposition gedreht wird.
- ♦ ACHTUNG: Wenn die Pressschnecke(C) nicht korrekt eingesetzt ist, schließt der Deckel nicht richtig. Vergewissern Sie sich, dass die Pressschnecke richtig sitzt, indem Sie sie drehen und nach unten drücken.
- ♦ Das Obst und/oder Gemüse waschen und in kleine Stücke schneiden, damit es in den Einfüllschacht passt.
- ♦ Stellen Sie sicher, dass sich der An-/Aus-Schalter auf der Position „O“ befindet, bevor Sie das Gerät an das Stromnetz anschließen.
- ♦ Schließen Sie das Gerät an das Stromnetz an.
- ♦ Den Saftbecher und den Tresterbecher unter ihre entsprechenden Austrittsstülen stellen.
- ♦ Stellen Sie das Gerät an, indem Sie den An-/Ausschalter betätigen (A).

- ♦ Füllen Sie das vorgeschchnittene Obst in den Einfüllschacht und drücken Sie es sanft nach unten gegen den Rotationsfilter. Verwenden Sie den Stopfer nur, wenn es notwendig ist.
- ♦ Schneiden Sie das Obst in kleine Stücke, damit es durch den Einfüllschacht fällt, ohne das dieser verstopft wird.
- ♦ ACHTUNG: Verwenden Sie das Gerät nur für das Auspressen von Saft.
- ♦ Nur die Zutaten mit dicker Schale (wie Zitrusfrüchte, Bananen, Ananas, Melone etc.) schälen.
- ♦ Die Kerne aus Steinobst (wie Pflaumen, Pfirsiche, Kirschen, Aprikosen u. ä.) entfernen.
- ♦ Obst mit dünner Schale (Äpfel, Karotten, Trauben, Erdbeeren) vor dem Auspressen gut waschen.
- ♦ Geben Sie niemals Obstkerne, zu harte Lebensmittel (Eiswürfel, Zuckerwürfel), zu faserreiche Lebensmittel oder Fleisch in den Entsafter, da das Filternetz und der Stopfer beschädigt werden können.
- ♦ Mit dem Schalter in Position „AN“ dreht sich das Gerät im Uhrzeigersinn, in Position „R“ dreht sich das Gerät in der Gegenrichtung und in Position „O“ hält es an. Sollte sich ein Stück Obst zwischen dem Filternetz und dem Stopfer verfangen, drehen Sie den Schalter in Position „R“, damit das Obststück herauskommt und drehen Sie ihn danach wieder in Position „AN“, um weiter Saft auszupressen.
- ♦ Geben Sie mithilfe des Stopfers nach und nach das Obst in den Einfüllschacht.
- ♦ ACHTUNG: Weder die Finger noch andere Objekte in den Einfüllschacht stecken, wenn dieser verstopft ist. Verwenden Sie ein anderes Stück Obst zum Schieben und um die Verstopfung zu entfernen. Funktioniert dies nicht, den Apparat anhalten und das im Schacht feststeckende Obst entfernen.
- ♦ Das Saftbecher zum Servieren in einen angemessen großen Behälter nach Wunsch leeren.
- ♦ Den Schalter in Position „O“ bringen, wenn der Saft- oder der Tresterbecher voll sind, oder das Obst aufgebraucht ist. Den Becher leeren und das Filternetz, sowie den Einfüllschacht für den nächsten Pressvorgang reinigen.

Nach der Benutzung des Geräts:

- ♦ Stellen Sie das Gerät mit dem An-/Ausschalter ab.
- ♦ Den Stecker aus der Netzdose ziehen.
- ♦ Reinigen Sie das Gerät.

Kabelfach

- ♦ Dieses Gerät ist mit einem Fach für das Stromnetz Kabel ausgestattet, das sich an der Unterseite befindet.

Wenn der Motor blockiert ist:

- ♦ Bewegt sich der Motor langsam oder hält an, könnte das einem Lebensmittelstück liegen, das gerade ausgepresst wird und den Zerkleinerer blockiert. Verwenden Sie in diesem Fall den Schalter für die Gegenrichtung. Bringen Sie den An-/Aus-Schalter in die Position „0“, drücken Sie den Schalter für die Gegenrichtung. Durch diesen Vorgang lockert die Pressschnecke das Lebensmittelstück auf (Achtung: Bei dieser Bewegung in Gegenrichtung kann ein Teil des Lebensmittels über den Schacht/ das Fülltablett austreten). Desaktivieren Sie die Drehung in Gegenrichtung, indem Sie den vorher beschriebenen Vorgang umgekehrt durchführen.
- ♦ Sollte der Motor noch immer blockiert sein, entfernen Sie das Gerät vom Elektronetz und bauen Sie die Zubehörteile ab.

REINIGUNG

- ♦ Ziehen Sie den Stecker heraus und lassen Sie das Gerät abkühlen, bevor Sie mit der Reinigung beginnen.
- ♦ Reinigen Sie das Gerät mit einem feuchten Tuch, auf das Sie einige Tropfen Reinigungsmittel geben und trocknen Sie es danach ab.
- ♦ Verwenden Sie zur Reinigung des Geräts weder Löse- oder Scheuermittel noch Produkte mit einem sauren oder basischen pH-Wert wie z.B. Lauge.
- ♦ Das Gerät nicht in Wasser oder andere Flüssigkeiten tauchen und nicht unter den Wasserhahn halten.
- ♦ Es wird empfohlen, Speisereste regelmäßig vom Gerät zu entfernen.
- ♦ Halten Sie das Gerät nicht sauber, so könnten sich der Zustand seiner Oberfläche verschlechtern, seine Lebenszeit negativ beeinflusst und gefährliche Situationen verursacht werden.
- ♦ Trocknen Sie alle Teile gut ab, bevor Sie das Gerät montieren und aufbewahren.

STÖRUNGEN UND REPARATUR

- ♦ Bei Schäden und Störungen bringen Sie das Gerät zu einem zugelassenen Technischen Kundendienst. Versuchen Sie nicht, das Gerät selbst auseinanderzubauen und zu reparieren. Das könnte Gefahren zur Folge haben.

GARANTIE UND TECHNISCHER SERVICE

- ♦ Dieses Produkt ist von der gesetzlichen Garantie gemäß der geltenden Gesetzgebung geschützt. Um Ihre Rechte und Interessen geltend zu machen, müssen

Sie eines unserer offiziellen Servicezentren aufsuchen.

- ♦ Über folgenden Link finden Sie ein Servicezentrum in Ihrer Nähe: <http://www.2helpu.com/>
- ♦ Sie können auch Informationen anfordern, indem Sie sich mit uns in Verbindung setzen (siehe letzte Seite des Handbuchs).
- ♦ Sie können dieses Benutzerhandbuch und seine Aktualisierungen unter <http://www.2helpu.com/> herunterladen.

Für die EU-Ausführungen des Produkts und/oder für Länder, in denen diese Vorschriften anzuwenden sind:**Ökologie und Recycling des Produkts**

- ♦ Die zur Herstellung des Verpackungsmaterials dieses Geräts verwendeten Materialien sind im Sammel-, Klassifizierungs- und Recyclingsystem integriert. Wenn Sie es entsorgen möchten, können Sie die öffentlichen Container für die einzelnen Materialarten verwenden.
- ♦ Das Produkt ist frei von umweltschädlichen Konzentrationen von Substanzen.



Dieses Symbol weist darauf hin, dass das Produkt, wenn Sie es am Ende seiner Lebensdauer entsorgen wollen, in geeigneter Weise bei einer zugelassenen Entsorgungsstelle abgegeben ist, um die getrennte Sammlung von Elektro- und Elektronikgeräte-Abfall (WEEE) sicherzustellen.

Dieses Gerät erfüllt die Richtlinie 2014/35/EU über Niederspannung, die Richtlinie 2014/30/EU über elektromagnetische Verträglichkeit, die Richtlinie 2011/65/EU zur Beschränkung der Verwendung bestimmter gefährlicher Stoffe in Elektro- und Elektronikgeräten und die Richtlinie 2009/125/EG über die Anforderungen an die umweltgerechte Gestaltung energiebetriebener Produkte.

CENTRIFUGA A ROTAZIONE LENTA BXJE200E

Egregio cliente,

Le siamo grati per aver acquistato un elettrodomestico della marca Black+Decker.

La sua tecnologia, il suo design e la sua funzionalità, oltre al fatto di aver superato le più rigorose norme di qualità, le assicureranno una totale e durevole soddisfazione.

CONSIGLI E AVVERTENZE PER LA SICUREZZA

- ◆ Prima di utilizzare l'apparecchio, leggere attentamente le istruzioni riportate nel presente opuscolo e conservarlo per future consultazioni. La mancata osservanza delle presenti istruzioni può essere causa di incidenti.
- ◆ Prima del primo utilizzo dell'apparecchio, si consiglia di pulire tutte le parti a contatto con gli alimenti, come indicato nella sezione dedicata alla pulizia.
- ◆ L'apparecchio non deve essere utilizzato da bambini. Mantenere l'apparecchio e le parti per il collegamento alla rete elettrica fuori dalla portata di bambini.
- ◆ Questo apparecchio è idoneo per l'utilizzo da parte di persone con capacità fisiche, sensoriali o mentali ridotte o da persone non familiari con la manipolazione dello stesso, purché sorvegliati o debitamente informati sull'utilizzo in sicurezza della macchina e sui potenziali pericoli associati.
- ◆ Questo apparecchio non è un giocattolo. Assicurarsi che i bambini non giochino con l'apparecchio.
- ◆ Spegner e scollegare l'apparecchio dalla rete elettrica quando non è in uso e prima di effettuare qualsiasi operazione di pulizia, assemblaggio o cambio di accessori
- ◆ Non utilizzare l'apparecchio se il setaccio girevole è danneggiato o il coperchio di protezione è danneggiato o presenta delle crepe.
- ◆ Se la connessione alla rete elettrica è danneggiata, è necessario sostituirla, rivolgendosi a un Centro di Assistenza Tecnica autorizzato. Non tentare di smontare o di riparare l'apparecchio.
- ◆ Prima di collegare l'apparecchio alla rete elettrica, verificare che il voltaggio indicato sulla targhetta caratteristiche e il selettore di voltaggio corrispondano al voltaggio della rete.
- ◆ Collegare l'apparecchio a una presa di corrente che sopporti come minimo 10 ampere.
- ◆ Verificare che la presa sia adatta alla spina dell'apparecchio. Non apportare alcuna modifica alla spina. Non usare adattatori.
- ◆ Collocare l'apparecchio su una superficie orizzontale, liscia e stabile.
- ◆ Non utilizzare l'apparecchio nel caso in cui il cavo di alimentazione o la spina siano danneggiati.
- ◆ In caso di rottura di una parte dell'involucro esterno dell'apparecchio, scollegare immediatamente la spina dalla presa di corrente al fine di evitare eventuali scariche elettriche.
- ◆ Non usare l'apparecchio dopo una caduta, se presenta danni visibili o in presenza di qualsiasi perdita.
- ◆ Mantenere l'area di lavoro pulita e ben illuminata. È più probabile che si verifichino incidenti in aree non adeguatamente illuminate e ordinate.
- ◆ Non avvolgere il cavo di alimentazione attorno all'apparecchio.

- ♦ Non lasciare che il cavo rimanga impigliato o attorcigliato.
- ♦ Controllare lo stato del cavo di alimentazione: I cavi danneggiati o attorcigliati aumentano il rischio di scariche elettriche.
- ♦ Questo apparecchio non è atto per l'uso in esterni.
- ♦ Ispezionare regolarmente il cavo di alimentazione per individuare segni di danneggiamento, nel qual caso non è consentito l'utilizzo dell'apparecchio.
- ♦ Non toccare mai la spina con le mani bagnate.
- ♦ Non toccare mai le parti in movimento quando l'apparecchio è in funzione.
- ♦ Non collocare l'apparecchio su superfici calde come piastre di cottura, bruciatori a gas, forni o simili.
- ♦ Mantenere lontani bambini e altre persone durante l'uso dell'apparecchio.
- ♦ L'apparecchio deve essere collocato e utilizzato su una superficie piana e stabile.
- ♦ Non utilizzare l'apparecchio se il cavo di alimentazione o la spina fossero danneggiati.
- ♦ In caso di rottura di una parte dell'involucro esterno dell'apparecchio, scollegare immediatamente la spina dalla presa di corrente al fine di evitare eventuali scariche elettriche.
- ♦ Non usare l'apparecchio dopo una caduta, se presenta danni visibili o in presenza di qualsiasi perdita.
- ♦ Non tirare il cavo elettrico. Non usare mai il cavo elettrico per sollevare, trasportare o scollegare l'apparecchio.
- ♦ Non usare o esporre l'apparecchio alle intemperie.
- ♦ Non lasciare l'apparecchio sotto la pioggia o in luoghi umidi. Le infiltrazioni d'acqua aumentano il rischio di scariche elettriche.
- ♦ Non toccare mai la spina con le mani bagnate.
- ♦ Adottare le misure di sicurezza necessarie per evitare l'avvio involontario dell'apparecchio.
- ♦ Non toccare mai le parti in movimento quando l'apparecchio è in funzione.
- ♦ Durante il funzionamento dell'apparecchio la temperatura delle superfici accessibili potrebbe arrivare ad essere elevata.

Precauzioni d'uso:

- ♦ Prima di ogni utilizzo, svolgere completamente il cavo dell'apparecchio.
- ♦ Non utilizzare l'apparecchio se gli accessori non sono accoppiati correttamente.
- ♦ Non utilizzare l'apparecchio se gli accessori presentano dei difetti. Proceda a sostituirli immediatamente.
- ♦ Non utilizzare l'apparecchio se il suo dispositivo di

- accensione/spengimento non è funzionante.
- ♦ Non muovere l'apparecchio durante l'uso
- ♦ Questo apparecchio è destinato unicamente ad un uso domestico, non professionale o industriale.
- ♦ Conservare questo apparecchio fuori dalla portata dei bambini e/o di persone con problemi fisici, mentali o di sensibilità, o con mancanza di esperienza e conoscenza.
- ♦ Mantenere l'apparecchio in buono stato. Verificare che le parti mobili siano ben fissate e che non rimangono incastrate, che non ci siano pezzi rotti e che non si verifichino altre situazioni che possano nuocere al buon funzionamento dell'apparecchio.
- ♦ Usare l'apparecchio, i suoi accessori e gli utensili secondo queste istruzioni, tenendo in considerazione le condizioni di lavoro e il lavoro da svolgere. Utilizzare l'apparecchio per operazioni diverse da quelle previste potrebbe causare una situazione di pericolo.
- ♦ Per spingere l'alimento del tubo di riempimento, utilizzare sempre il beccuccio di spinta, non usare mai le dita o altri accessori.
- ♦ Non lasciare mai l'apparecchio collegato alla rete elettrica e senza controllo. Si risparmierà inoltre energia e si prolungherà la vita dell'apparecchio stesso.
- ♦ Non utilizzare l'apparecchio per oltre 30 minuti di seguito.
- ♦ Non utilizzare l'apparecchio con ossa o alimenti congelati.
- ♦ **AVVERTENZA:** Non utilizzare l'apparecchio se il vetro è incrinato o rotto.

Servizio:

- ♦ Assicurarsi che il servizio di manutenzione dell'apparecchio sia eseguito da personale specializzato e che, se si dovessero necessitare materiali di consumo/ricambi, questi siano originali.
- ♦ **AVVERTENZA:** Nel caso in cui la pulizia dell'apparecchio non sia stata eseguita in conformità a queste istruzioni può esistere il rischio d'incendio.
- ♦ Il produttore invalida la garanzia e declina ogni responsabilità in caso di uso inappropriato dell'apparecchio o non conforme alle istruzioni d'uso.

DESCRIZIONE

- A Beccuccio premitore
- B Tubo di riempimento
- C Coclea di spremitura
- D Filtro
- E Recipiente per il succo
- F Base
- G Uscita residui

- H Uscita succo
- I Caraffe (una per i residui e l'altra per il succo)
- J Interruttore on/off
- K Funzione inversa
- L Salvagocce

MODALITÀ D'USO

Prima dell'uso:

- ♦ Assicurarsi di aver rimosso dal prodotto tutto il materiale di imballaggio.
- ♦ Prima del primo utilizzo dell'apparecchio, si consiglia di pulire tutte le parti a contatto con gli alimenti, come indicato nella sezione dedicata alla pulizia.

Uso:

- ♦ Srotolare completamente il cavo prima di attaccare la spina.
- ♦ Posizionare il recipiente per il succo (E) sulla base (F) (inserendo le tacche e girando in senso orario finché non si blocca).
- ♦ Posizionare il filtro (D) in mezzo al recipiente per il succo (E), in modo che rimanga ben incastrato, allineando i punti indicati.
- ♦ Inserire la coclea di spremitura (C) nel filtro (D).
- ♦ Inserire il tubo di riempimento (B) nel recipiente per il succo (E), in modo che rimanda ben incastrato, girandolo verso destra dove si trova la posizione del lucchetto.
- ♦ **ATTENZIONE:** Se la coclea (C) non fosse ben inserita, il coperchio non si chiuderà correttamente. Assicurarsi che la coclea sia ben posizionata, girando e premendo verso il basso.
- ♦ Pulire la frutta e/o la verdura e tagliarle a pezzettini, affinché passino per il tubo di riempimento.
- ♦ Assicurarsi che l'interruttore di avvio/arresto si trovi nella posizione "O", prima di collegare l'apparecchio alla corrente elettrica.
- ♦ Collegare l'apparato alla rete elettrica.
- ♦ Posizionare la caraffa del succo e quella dei residui sotto le rispettive uscite.
- ♦ Avviare l'apparecchio girando l'interruttore di avvio/arresto nella posizione "ON".
- ♦ Introdurre la frutta tagliata in precedenza nel tubo di riempimento e spingerla dolcemente verso il basso, contro il filtro rotante. Aiutarsi esclusivamente con il beccuccio premitore, se necessario.
- ♦ Tagliare la frutta a pezzettini piccoli, affinché passi attraverso il condotto di riempimento senza rimanere incastrata.
- ♦ **ATTENZIONE:** Utilizzare il prodotto esclusivamente per

spremere succhi.

- ♦ Pelare solamente gli ingredienti a buccia grossa, come gli agrumi, le banane, l'ananas, il melone, ecc.
- ♦ Togliere l'osso della frutta come ciliege, pesche, susine, albicocche e frutta simile.
- ♦ Lavare accuratamente la frutta a buccia fine prima di spremerla (mele, carote, uva, fragole, ecc.).
- ♦ Non inserire mai ossa di frutta, alimenti troppo duri (cubetti di ghiaccio, zollette di zucchero), alimenti troppo fibrosi o carne nella centrifuga, visto che potrebbero danneggiare la maglia del filtro e il beccuccio premitore.
- ♦ Se l'interruttore si trova nella posizione "ON", l'apparecchio ruoterà in senso orario, se si trova nella posizione "R", ruoterà in senso antiorario e nella posizione "O" si arresterà. Se alcuni pezzi di frutta dovessero rimanere incastrati tra la maglia del filtro e il beccuccio premitore, posizionare l'interruttore su "R", affinché esca la frutta, e poi riposizionare l'interruttore su ON per continuare la spremitura del succo.
- ♦ Introdurre lentamente la frutta nel condotto di riempimento, aiutandosi con il beccuccio premitore.
- ♦ **ATTENZIONE:** Non inserire le dita né altri oggetti nel condotto di riempimento, se dovesse rimanere intasato. Utilizzare un altro pezzo di frutta per spingere ed eliminare l'intasamento. Se ciò non funzionasse, arrestare l'apparecchio e rimuovere la frutta incastrata nel tubo.
- ♦ Svuotare la caraffa del succo, versandone il contenuto nel/i recipiente/i da tavola desiderati.
- ♦ Posizionare l'interruttore su "O" se la caraffa del succo o quella dei residui sono piene o quando finisca la frutta. Svuotare la caraffa e pulire la maglia del filtro e il condotto di riempimento, per la spremitura successiva.

Una volta concluso l'utilizzo dell'apparecchio:

- ♦ Spegner l'apparecchio premendo l'interruttore accensione/spegnimento.
- ♦ Scollegare l'apparecchio dalla rete.
- ♦ Pulire l'apparecchio.

Alloggiamento cavo

- ♦ Questo apparecchio dispone di un alloggio per il cavo di connessione alla rete elettrica situato nella parte inferiore.

Se si blocca il motore:

- ♦ Se il motore si muove lentamente o si arresta, ciò può dipendere dal fatto che l'alimento che si sta trattando blocchi la grattugia. In questo caso, utilizzare l'inte-

ruttore per invertire il senso di rotazione. Posizionare l'interruttore di avvio/arresto su 0 e premere il pulsante di inversione del senso di rotazione. Con questa operazione, la coclea decompatta l'alimento (attenzione: in questa situazione di inversione della rotazione, parte dell'alimento potrebbe uscire dal tubo/recipiente di riempimento). Disattivare la rotazione inversa procedendo a ritroso, rispetto a quanto spiegato in precedenza.

- ♦ Se il motore fosse ancora bloccato, scollegare l'apparecchio dalla rete elettrica e smontare gli accessori.

PULIZIA

- ♦ Scollegare la spina dalla rete elettrica e aspettare che l'apparecchio si raffreddi prima di eseguirne la pulizia.
- ♦ Pulire il gruppo elettrico con un panno umido, quindi asciugarlo.
- ♦ Per la pulizia non impiegare solventi o prodotti a pH acido o basico come la candeggina, né prodotti abrasivi.
- ♦ Non immergere l'apparecchio in acqua o altri liquidi, né lavarlo con acqua corrente.
- ♦ Si raccomanda di pulire l'apparecchio periodicamente e di rimuovere tutti i residui di cibo.
- ♦ La mancata pulizia periodica dell'apparecchio può provocare il deterioramento delle superfici, compromettendone la durata operativa e la sicurezza.
- ♦ Prima di montare e riporre l'apparecchio, asciugare bene tutti i pezzi.

ANOMALIE E RIPARAZIONI

- ♦ In caso di guasto, rivolgersi ad un Centro d'Assistenza Tecnica autorizzato. Non tentare di smontare o di riparare l'apparecchio: può essere pericoloso.

GARAZIA E ASSISTENZA TECNICA

- ♦ Questo prodotto possiede il riconoscimento e la protezione della garanzia legale di conformità con la legislazione vigente. Per far valere i suoi diritti o interessi, dovrà rivolgersi a uno qualsiasi dei nostri servizi ufficiali di assistenza tecnica.
- ♦ Può trovare il più vicino cliccando sul seguente link: <http://www.2helpu.com/>.
- ♦ Inoltre, può richiedere informazioni mettendosi in contatto con noi (consultare l'ultima pagina del manuale).
- ♦ Può scaricare questo manuale di istruzioni e i suoi aggiornamenti da <http://www.2helpu.com/>.

Per i prodotti dell'Unione Europea e/o nel caso in cui sia previsto dalla legislazione del Suo paese di origine:

Prodotto ecologico e riciclabile

- ♦ I materiali che costituiscono l'imballaggio di questo apparecchio sono compresi in un sistema di raccolta, classificazione e riciclaggio degli stessi. Per lo smaltimento, utilizzare gli appositi contenitori pubblici, adatti per ogni tipo di materiale.
- ♦ Il prodotto non contiene concentrazioni di sostanze considerate dannose per l'ambiente.



Questo simbolo indica che, per smaltire il prodotto al termine della sua durata utile, occorre depositarlo presso un ente di smaltimento autorizzato alla raccolta differenziata di rifiuti di apparecchiature elettriche ed elettroniche (RAEE).

Questo apparecchio rispetta la Direttiva 2014/35/UE di Bassa Tensione, la Direttiva 2014/30/UE di Compatibilità Elettromagnetica, la Direttiva 2011/65/UE sui limiti d'impiego di determinate sostanze pericolose negli apparecchi elettrici ed elettronici e la Direttiva 2009/125/CE riguardante l'Ecodesign dei prodotti che consumano energia.

**LICUADORA REVOLUCIONES
LENTAS
BXJE200E**

Distinguido cliente:

Le agradecemos que se haya decidido por la compra de un producto de la marca Black+Decker.

Su tecnología, diseño y funcionalidad, junto con el hecho de superar las más estrictas normas de calidad le comportarán total satisfacción durante mucho tiempo.

**CONSEJOS Y ADVERTENCIAS
DE SEGURIDAD**

- ♦ Leer atentamente este folleto de instrucciones antes de poner el aparato en marcha y guardarlo para posteriores consultas. La no observación y cumplimiento de estas instrucciones pueden comportar como resultado un accidente.
- ♦ Antes del primer uso, limpiar todas las partes del producto que puedan estar en contacto con alimentos, procediendo tal como se indica en el apartado de limpieza.
- ♦ Este aparato no debe ser usado por niños. Mantener el aparato y su conexión de red fuera del alcance de los niños.
- ♦ Este aparato pueden utilizarlo personas con capacidades físicas, sensoriales o mentales reducidas o falta de experiencia y conocimiento, si se les ha dado la supervisión o formación apropiadas respecto al uso del aparato de una manera segura y comprenden los peligros que implica.
- ♦ Este aparato no es un juguete. Los niños deben estar bajo vigilancia para asegurar que no jueguen con el aparato.
- ♦ Desconectar el aparato y desenchufar la alimentación si se deja desatendido y antes de cambiar los accesorios o partes próximas que se mueven durante el uso, del montaje, del desmontaje o de la limpieza.
- ♦ No usar el aparato si el tamiz giratorio está dañado o la tapa protectora está dañada o tiene grietas.
- ♦ Si la conexión red está dañada, debe ser substituida, llevar el aparato a un Servicio de Asistencia Técnica autorizado. Con el fin de evitar un peligro, no intente desmontarlo o repararlo por sí mismo.
- ♦ Antes de conectar el aparato a la red, verificar que el voltaje indicado en la placa de características coincide con el voltaje de red.
- ♦ Conectar el aparato a una base de toma de corriente que soporte como mínimo 10 amperios.
- ♦ La clavija del aparato debe coincidir con la base eléctrica de la toma de corriente. Nunca modificar la clavija. No usar adaptadores de clavija.
- ♦ Situar el aparato sobre una superficie horizontal, plana y estable.
- ♦ No utilizar el aparato con el cable eléctrico o la clavija dañados.
- ♦ Si alguna de las envoltentes del aparato se rompe, desconectar inmediatamente el aparato de la red para evitar la posibilidad de sufrir un choque eléctrico.
- ♦ No utilizar el aparato si ha caído, si hay señales visibles de daños, o si existe fuga.
- ♦ Mantener el área de trabajo limpia y bien iluminada. Las áreas desordenadas y oscuras son propensas a que ocurran accidentes.
- ♦ No enrollar el cable eléctrico de conexión alrededor del

aparato.

- ♦ No dejar que el cable eléctrico de conexión quede atrapado o arrugado.
- ♦ Verificar el estado del cable eléctrico de conexión. Los cables dañados o enredados aumentan el riesgo de choque eléctrico.
- ♦ Este aparato no es apto para su uso en el exterior.
- ♦ El cable de alimentación debe ser examinado regularmente en busca de signos de daño, y si está dañado, el aparato no tiene que usarse.
- ♦ No tocar la clavija de conexión con las manos mojadas.
- ♦ No tocar las partes móviles del aparato en marcha.
- ♦ No colocar el aparato sobre superficies calientes tales como placas de cocción, quemadores de gas, hornos o similares.
- ♦ Mantener alejados a niños y curiosos mientras maneje este aparato.
- ♦ El aparato debe utilizarse y colocarse sobre una superficie plana y estable.
- ♦ No utilizar el aparato con el cable eléctrico o la clavija dañada.
- ♦ Si alguna de las envolturas del aparato se rompe, desconectar inmediatamente el aparato de la red para evitar la posibilidad de sufrir un choque eléctrico.
- ♦ No utilizar el aparato si ha caído, si hay señales visibles de daños, o si existe fuga.
- ♦ No forzar el cable eléctrico de conexión. Nunca usar el cable eléctrico para levantar, transportar o desenchufar el aparato.
- ♦ No utilizar ni guardar el aparato a la intemperie.
- ♦ No exponer el aparato a la lluvia o condiciones de humedad. El agua que entre en el aparato aumentará el riesgo de choque eléctrico.
- ♦ No tocar la clavija de conexión con las manos mojadas.
- ♦ Tomar las medidas necesarias para evitar la puesta en marcha no intencionada del aparato.
- ♦ No tocar las partes móviles del aparato en marcha.
- ♦ La temperatura de las superficies accesibles puede ser elevada cuando el aparato está en funcionamiento.

Utilización y cuidados:

- ♦ Antes de cada uso, desenrollar completamente el cable de alimentación del aparato.
- ♦ No usar el aparato si sus accesorios no están debidamente acoplados.
- ♦ No usar el aparato si los accesorios acoplados a él presentan defectos. Proceda a sustituirlos inmediatamente.
- ♦ No usar el aparato si su dispositivo de puesta en marcha/paro no funciona.

- ♦ No mover el aparato mientras está en uso.
- ♦ Este aparato está pensado únicamente para un uso doméstico, no para uso profesional o industrial.
- ♦ Guardar este aparato fuera del alcance de los niños y/o personas con capacidades físicas, sensoriales o mentales reducidas o falta de experiencia y conocimiento.
- ♦ Mantener el aparato en buen estado. Compruebe que las partes móviles no estén desalineadas o trabadas, que no haya piezas rotas u otras condiciones que puedan afectar al buen funcionamiento del aparato.
- ♦ Usar este aparato, sus accesorios y herramientas de acuerdo con estas instrucciones, teniendo en cuenta las condiciones de trabajo y el trabajo a realizar. Usar el aparato para operaciones diferentes a las previstas podría causar una situación de peligro.
- ♦ Para empujar el alimento del tubo de llenado utilizar siempre el empujador, nunca usar los dedos u otros accesorios.
- ♦ No dejar nunca el aparato conectado y sin vigilancia. Además ahorrará energía y prolongará la vida del aparato.
- ♦ No utilizar el aparato más de 30 minutos seguidos.
- ♦ No usar el aparato con alimentos congelados o huesos.
- ♦ ADVERTENCIA: No usar el aparato si el cristal está agrietado o roto.

Servicio:

- ♦ Cerciorarse que el servicio de mantenimiento del aparato sea realizado por personal especializado, y que caso de precisar consumibles/recambios, éstos sean originales.
- ♦ ADVERTENCIA: Existe el riesgo de incendio en caso de que la limpieza del aparato no se realice conforme a estas instrucciones.
- ♦ Toda utilización inadecuada, o en desacuerdo con las instrucciones de uso, puede comportar peligro, anulando la garantía y la responsabilidad del fabricante.

DESCRIPCIÓN

- A Prensaador
- B Tubo de llenado
- C Tornillo sin fin exprimidor
- D Filtro
- E Recipiente para zumo
- F Base
- G Salida residuos
- H Salida zumos
- I Jarras (una para los residuos y otra para el zumo)
- J Interruptor marcha/paro
- K Función inversa
- L Antigoteo

MODO DE EMPLEO

Notas previas al uso:

- ◆ Asegúrese de que ha retirado todo el material de embalaje del producto.
- ◆ Antes de usar el producto por primera vez, limpie las partes en contacto con alimentos tal como se describe en el apartado de Limpieza.

Uso:

- ◆ Desenrollar completamente el cable antes de enchufar.
- ◆ Situar el recipiente para zumo (E) sobre la base (F) (Insertando las muescas y girando ligeramente en sentido horario hasta que haga tope).
- ◆ Colocar el filtro (D) en medio del recipiente para zumo (E), procurando que quede bien acoplado, alineando los dos puntos marcados.
- ◆ Insertar el tornillo sin fin exprimidor (C) dentro del filtro (D).
- ◆ Acoplar el tubo de llenado (B) al recipiente para zumo (E), procurando que quede bien acoplado girándolo a la derecha, hacia la posición candado.
- ◆ ATENCIÓN: Si el tornillo sin fin (C) no está bien acoplado, la tapa no cerrará adecuadamente. Asegúrese que el sin fin está bien colocado, girando y presionando hacia abajo.
- ◆ Limpiar la fruta y/o las verduras y cortarlas a trocitos para que quepan en el tubo de llenado.
- ◆ Asegúrese de que el interruptor de marcha/ paro está en la posición "O" antes de conectar el aparato a la corriente.
- ◆ Enchufar el aparato a la red eléctrica.
- ◆ Situar la jarra para zumo y la jarra para residuos bajo la salida de zumo y la salida de residuos.
- ◆ Poner en marcha el aparato situando el interruptor de marcha/paro en la posición "ON".
- ◆ Introducir la fruta precortada en el tubo de llenado y empujarla suavemente hacia abajo contra el filtro rotativo. Sólo utilice la ayuda del empujador cuando sea necesario.
- ◆ Cortar la fruta a trocitos pequeños para que pase a través del conducto de llenado sin quedar atascada.
- ◆ ATENCIÓN: Utilizar el producto solamente para exprimir zumos.
- ◆ Pelar solamente los ingredientes de pela gruesa, como los cítricos, los plátanos, la piña, el melón, etc.).
- ◆ Quitarles el hueso a frutas como las ciruelas, melocotones, cerezas, albaricoques y similares).
- ◆ Lavar bien la fruta de pela fina antes de exprimirla (manzanas, zanahorias, uvas, fresas, etc.)

- ◆ No introducir nunca huesos de frutas, alimentos demasiado duros (cubitos de hielo, terrones de azúcar), alimentos demasiado fibrosos o carne en la licuadora, ya que podría dañarse la malla del filtro y el empujador.
- ◆ Con el interruptor en la posición "ON", el aparato rotará en el sentido horario, en la posición "R" lo hará en el sentido inverso y en la posición "O" se detendrá. En el caso de que algún trozo de fruta quede atascado entre la malla del filtro y el empujador, situar el interruptor en la posición "R" para que salga la fruta y seguidamente volver a situar el interruptor en la posición ON para seguir exprimiendo el zumo.
- ◆ Introducir despacio la fruta en el conducto de llenado con la ayuda del empujador.
- ◆ ATENCIÓN: No introducir los dedos ni ningún otro objeto en el conducto de llenado en caso de que quede atascado. Utilizar para ello otro trozo de fruta para empujar y eliminar el atasco. Si esto no funciona, parar el aparato y retirar la fruta atascada en el tubo.
- ◆ Vaciar la jarra de zumo, vertiendo su contenido a /los recipientes para servicio de mesa que guste.
- ◆ Situar el interruptor en la posición "O" si la jarra para zumo o la jarra para residuos están llenas, o cuando se haya agotado la fruta. Vaciar la jarra y limpiar la malla del filtro y el conducto de llenado para la siguiente extracción.

Una vez finalizado el uso del aparato:

- ◆ Parar el aparato, accionando el interruptor marcha/paro.
- ◆ Desenchufar el aparato de la red eléctrica.
- ◆ Limpiar el aparato.

Alojamiento Cable

- ◆ Este aparato dispone de un alojamiento para el cable de conexión a la red situado en su parte inferior.

Si se bloquea el motor:

- ◆ Si el motor se mueve lentamente o se detiene, puede ser debido a que el alimento que se esté procesando bloquee la picadora. En este caso, utilice el interruptor de inversión de sentido de marcha. Para ello; colocar el interruptor marcha paro a la posición 0, pulsar el pulsador de inversión de sentido de marcha. Realizando esta operación el tornillo sin fin descompactará el alimento (atención en esta situación de inversión de giro, parte del alimento puede salir por el tubo/ bandeja de llenado). Desactive el giro en sentido contrario procediendo a la inversa de lo que se ha explicado anteriormente.
- ◆ Si el motor siguiera estando bloqueado, desenchufe el aparato de la red y desmonte los accesorios.

LIMPIEZA

- ♦ Desenchufar el aparato de la red y dejarlo enfriar antes de iniciar cualquier operación de limpieza.
- ♦ Limpiar el aparato con un paño húmedo impregnado con unas gotas de detergente y secarlo después.
- ♦ No utilizar disolventes, ni productos con un factor pH ácido o básico como la lejía, ni productos abrasivos, para la limpieza del aparato.
- ♦ No sumergir el aparato en agua u otro líquido, ni ponerlo bajo el grifo.
- ♦ Se recomienda limpiar el aparato regularmente y retirar todos los restos de alimentos.
- ♦ Si el aparato no se mantiene en buen estado de limpieza, su superficie puede degradarse y afectar de forma inexorable la duración de la vida del aparato y conducir a una situación peligrosa.
- ♦ A continuación, seque todas las piezas antes de su montaje y guardado.

ANOMALÍAS Y REPARACIÓN

- ♦ En caso de avería llevar el aparato a un Servicio de Asistencia Técnica autorizado. No intente desmontarlo o repararlo ya que puede existir peligro.

GARANTÍA Y ASISTENCIA TÉCNICA

- ♦ Este producto goza del reconocimiento y protección de la garantía legal de acuerdo con la legislación vigente. Para hacer valer sus derechos o intereses, debe acudir a cualquiera de nuestros servicios oficiales de asistencia técnica.
- ♦ Puede encontrar el más cercano accediendo al siguiente enlace web: <http://www.2helpu.com/>.
- ♦ También puede solicitar información relacionada poniéndose en contacto con nosotros (consulte la última página del manual).
- ♦ Puede descargar este manual de instrucciones y sus actualizaciones en <http://www.2helpu.com/>.

Para las versiones EU del producto y/o en el caso de que en su país aplique:

Ecología y reciclabilidad del producto

- ♦ Los materiales que constituyen el envase de este aparato, están integrados en un sistema de recogida, clasificación y reciclado de los mismos. Si desea deshacerse de ellos, puede utilizar los contenedores públicos apropiados para cada tipo de material.
- ♦ El producto está exento de concentraciones de sustancias que se puedan considerar dañinas para el medio ambiente.



(RAEE).

Este símbolo significa que si desea deshacerse del producto, una vez transcurrida la vida del mismo, debe depositarlo por los medios adecuados a manos de un gestor de residuos autorizado para la recogida selectiva de Residuos de Aparatos Eléctricos y Electrónicos

Este aparato cumple con la Directiva 2014/35/EU de Baja Tensión, con la Directiva 2014/30/EU de Compatibilidad Electromagnética, con la Directiva 2011/65/EU sobre restricciones a la utilización de determinadas sustancias peligrosas en aparatos eléctricos y electrónicos y con la Directiva 2009/125/EC sobre los requisitos de diseño ecológico aplicable a los productos relacionados con la energía.

LIQUIDIFICADOR - ESPREMEDOR BXJE200E

Caro cliente:

Obrigado por ter adquirido um eletrodoméstico da marca Black+Decker.

A sua tecnologia, design e funcionalidade, aliados às mais rigorosas normas de qualidade, garantir-lhe-ão uma total satisfação durante muito tempo.

CONSELHOS E ADVERTÊNCIAS DE SEGURANÇA

- ◆ Leia atentamente este manual de instruções antes de ligar o aparelho e guarde-o para consultas futuras. A não observância e cumprimento destas instruções pode resultar em acidente.
- ◆ Antes da primeira utilização, limpe todas as partes do aparelho que possam estar em contacto com os alimentos, procedendo como se indica no capítulo de limpeza.
- ◆ Este aparelho não deve ser utilizado por crianças. Mantenha o aparelho e respetivo cabo de alimentação fora do alcance das crianças.
- ◆ Este aparelho pode ser utilizado por pessoas com incapacidades físicas, sensoriais ou mentais, ou por pessoas inexperientes, desde que o façam sob supervisão ou tenham recebido formação sobre a utilização segura do aparelho e compreendam os perigos que este comporta.
- ◆ Este aparelho não é um brinquedo. As crianças devem ser vigiadas para garantir que não brincam com o aparelho.
- ◆ Desligue o aparelho da corrente elétrica quando não estiver a utilizá-lo e antes de realizar qualquer operação de limpeza, ajuste, carregamento ou troca de acessórios
- ◆ Não utilize o aparelho se o passador giratório estiver danificado ou a tampa protetora estiver danificada ou rachada.
- ◆ Se a ligação à corrente estiver danificada, deverá ser substituída. Leve o aparelho a um Serviço de Assistência Técnica autorizado. A fim de evitar o perigo, não tente desmontá-lo ou repará-lo sozinho.
- ◆ Antes de ligar o aparelho à corrente, verifique se a tensão indicada na placa de características corresponde à tensão da rede.
- ◆ Ligue o aparelho a uma tomada elétrica com ligação a terra e que suporte 10 amperes.
- ◆ A ficha do aparelho deve coincidir com a tomada de corrente elétrica. Nunca modifique a ficha. Não use adaptadores de ficha.
- ◆ Colocar o aparelho em cima de uma superfície horizontal, plana e estável.
- ◆ Não utilize o aparelho se tiver o cabo elétrico ou a ficha danificados.
- ◆ Se algum dos revestimentos do aparelho se partir, desligue imediatamente o aparelho da corrente para evitar a possibilidade de sofrer um choque elétrico.
- ◆ Não utilize o aparelho se este caiu e se existem sinais visíveis de danos ou de fuga.
- ◆ Mantenha a área de trabalho limpa e bem iluminada. As áreas desordenadas e escuras propiciam a ocorrência de acidentes.
- ◆ Não enrole o cabo no aparelho.
- ◆ Não deixe que o cabo elétrico fique preso ou dobrado.
- ◆ Verifique o estado do cabo de elétrico. Os cabos danificados ou entrelaçados aumentam o risco de choque elétrico.

- ♦ Este aparelho não é adequado para ser utilizado no exterior.
- ♦ O cabo de alimentação deve ser examinado regularmente quanto a danos e, se estiver danificado, o aparelho não deve ser utilizado.
- ♦ Não toque na ficha de ligação com as mãos molhadas.
- ♦ Não toque nas partes móveis do aparelho quando este estiver em funcionamento.
- ♦ Não coloque o aparelho em cima de superfícies quentes tais como placas elétricas, queimadores a gás, fornos, etc.
- ♦ Mantenha este aparelho longe do alcance das crianças.
- ♦ O aparelho deve ser utilizado e colocado sobre uma superfície plana e estável.
- ♦ Não utilize o aparelho se tiver o cabo elétrico ou a ficha danificados.
- ♦ Se algum dos revestimentos do aparelho se partir, desligue imediatamente o aparelho da corrente para evitar a possibilidade de sofrer um choque elétrico.
- ♦ Não utilize o aparelho se este caiu e se existirem sinais visíveis de danos ou de fuga.
- ♦ Não force o cabo elétrico. Nunca utilize o cabo de alimentação para levantar, transportar ou desligar o aparelho da corrente.
- ♦ Não utilize nem guarde o aparelho ao ar livre.
- ♦ Não exponha o aparelho à chuva ou a condições de humidade. A água que entrar no aparelho aumentará o risco de choque elétrico.
- ♦ Não toque na ficha de ligação com as mãos molhadas.
- ♦ Tome as medidas necessárias para evitar que o aparelho se ligue acidentalmente.
- ♦ Não toque nas partes móveis do aparelho quando este estiver em funcionamento.
- ♦ A temperatura das superfícies acessíveis pode aumentar quando o aparelho está em funcionamento.

Utilização e cuidados:

- ♦ Antes de cada utilização, desenrole completamente o cabo de alimentação do aparelho.
- ♦ Não utilize o aparelho se os acessórios não estiverem devidamente montados.
- ♦ Não utilize o aparelho se os acessórios ou consumíveis montados apresentarem defeitos. Substitua-os imediatamente.
- ♦ Não utilize o aparelho se o dispositivo de ligar/desligar não funcionar.
- ♦ Não mova o aparelho enquanto estiver em funcionamento.
- ♦ Este aparelho foi concebido exclusivamente para uso

- doméstico, não para uso profissional ou industrial.
- ♦ Guarde o aparelho fora do alcance das crianças e de pessoas com capacidades físicas, sensoriais ou mentais reduzidas, ou com falta de experiência e conhecimento.
- ♦ Conserve o aparelho em bom estado. Verifique se as partes móveis não estão desalinhadas ou bloqueadas, que não existem peças danificadas ou outras condições que possam afetar o funcionamento correto do aparelho.
- ♦ Utilize este aparelho, os respetivos acessórios e ferramentas de acordo com estas instruções, tendo em conta as condições de trabalho e o trabalho a realizar. A utilização do aparelho para operações diferentes das previstas pode originar situações de perigo.
- ♦ Para empurrar o alimento do tubo de enchimento utilizar sempre o empurrador, nunca usar os dedos ou outros acessórios.
- ♦ Nunca deixe o aparelho ligado e sem vigilância. Além disso, poupará energia e prolongará a vida do aparelho.
- ♦ Não utilize o aparelho durante mais de 30 minutos seguidos.
- ♦ Não utilize o aparelho com alimentos congelados ou ossos.
- ♦ **ADVERTÊNCIA:** Não utilize o aparelho se o vidro apresentar fissuras ou danos.

Serviço de Manutenção:

- ♦ Certifique-se de que o serviço de manutenção do aparelho é realizado por pessoal especializado e que, caso o aparelho necessite de consumíveis/peças de substituição, estas sejam originais.
- ♦ **ADVERTÊNCIA:** Existe risco de incêndio caso a limpeza do aparelho não seja realizada conforme estas instruções.
- ♦ Qualquer utilização inadequada ou em desacordo com as instruções de utilização pode ser perigosa e anula a garantia e a responsabilidade do fabricante.

DESCRIÇÃO

- A Acessório de prensagem
- B Tubo de enchimento
- C Esprededor
- D Filtro
- E Depósito do sumo
- F Base
- G Saída dos resíduos
- H Saída do sumo
- I Copos (um para os resíduos e outro para o sumo)
- J Botão de ligar/desligar
- K Função Retroceder
- L Sistema antigotejamento

MODO DE UTILIZAÇÃO

Notas para antes da utilização:

- ◆ Assegure-se de que retirou todo o material de embalagem do produto.
- ◆ Antes de utilizar o produto pela primeira vez, limpe as partes em contacto com os alimentos tal como se descreve no capítulo de limpeza.

Utilização:

- ◆ Desenrole completamente o cabo antes de o ligar à tomada.
- ◆ Coloque o copo do sumo (E) sobre a base (F) (inserindo as patilhas e rodando ligeiramente no sentido do ponteiro dos relógios até parar).
- ◆ Coloque o filtro (D) no centro do copo do sumo (E), assegurando-se que fica bem fixado, alinhando as duas marcas.
- ◆ Insira o espremedor (C) dentro do filtro (D).
- ◆ Acople o sistema da tampa e tubo de enchimento (B) ao copo do sumo (E), assegurando-se de que fica bem fixado, rodando-o para a direita, até trancar.
- ◆ **ATENÇÃO:** Se o espremedor (C) não estiver bem acoplado, a tampa não irá fechar corretamente. Certifique-se de que o espremedor está bem colocado, rodando o seu veio e empurrando-o para baixo.
- ◆ Limpe a fruta e/ou as verduras e corte-as aos bocados para que caibam dentro do tubo de enchimento.
- ◆ Certifique-se de que o botão de ligar/desligar está na posição "O" antes de ligar o aparelho à corrente.
- ◆ Ligue o aparelho à corrente elétrica.
- ◆ Coloque o copo para o sumo e o copo para os resíduos por baixo da saída do sumo e da saída dos resíduos, respetivamente.
- ◆ Ligue o aparelho, pondo o botão de ligar/desligar posição "ON".
- ◆ Introduza a fruta previamente cortada no tubo de enchimento e empurre-a suavemente para baixo contra o filtro rotativo. Utilize apenas o acessório de empurrar, sempre que necessário
- ◆ Corte a fruta em pedaços pequenos para que possa passar pelo tubo de enchimento sem ficar entalada.
- ◆ **ATENÇÃO:** Utilize este produto apenas para espremer sumos.
- ◆ Descasque apenas os ingredientes de casca grossa, tais como, citrinos, bananas, ananás, melão, etc.
- ◆ Retire o caroço a frutos tais como ameixas, melancia, cerejas, pêssegos e afins.
- ◆ Lave bem os ingredientes de casca fina antes de os espremer (maças, cenouras, uvas, morangos, etc.)

- ◆ Nunca introduza caroços de frutos, alimentos demasiado duros (cubos de gelo, terrões de açúcar, etc.), alimentos demasiado fibrosos ou carne na liquidificadora, já que poderão causar danos no filtro e no acessório de empurrar.
- ◆ Quando o botão está na posição "ON", o aparelho roda no sentido dos ponteiros do relógio, na posição "R" roda no sentido inverso e na posição "O" irá parar. No caso de algum pedaço de fruta ficar entalado entre a malha do filtro e o acessório de empurrar, coloque o botão na posição "R" para que a fruta saia e, em seguida, torne a colocá-lo na posição ON para continuar a espremer o sumo.
- ◆ Introduza lentamente a fruta no tubo de enchimento com a ajuda do acessório de empurrar.
- ◆ **ATENÇÃO:** Nunca introduza os dedos nem nenhum outro objeto no tubo de enchimento em caso de entupimento. Utilize para o efeito outro pedaço de fruta para empurrar e desentupir o tubo. Se tal não funcionar, desligue o aparelho e retire a fruta entalada do tubo.
- ◆ Esvazie o depósito do sumo, vertendo o respetivo conteúdo para um recipiente adequado.
- ◆ Coloque o botão na posição "O" quando o depósito do sumo ou o depósito dos resíduos estiverem cheios, ou quando já não houver mais fruta. Esvazie o depósito e limpe o filtro e o tubo de enchimento antes de tornar a fazer mais sumo.

Uma vez concluída a utilização do aparelho:

- ◆ Pare o aparelho, acionando o botão de ligar/desligar.
- ◆ Desligue o aparelho da corrente elétrica.
- ◆ Limpe o aparelho.

Compartimento do cabo

- ◆ Este aparelho dispõe de um alojamento para o cabo de ligação à corrente, situado na parte inferior.

Se o motor bloquear:

- ◆ Se o motor rodar lentamente ou parar, tal poderá dever-se a algum alimento processado que esteja a bloquear a picadora. Neste caso, utilize o botão na posição de inversão do sentido de marcha. Para o efeito, coloque o botão de ligar/desligar na posição 0 e prima o botão de inversão do sentido da marcha. Ao efetuar esta operação, o veio do espremedor irá descompactar os ingredientes (tome atenção porque com a inversão da rotação pode algum alimento saltar pela boca do tubo de enchimento). Desactive a rotação em sentido inverso procedendo de maneira inversa à descrita

anteriormente.

- ♦ Se o motor continuar bloqueado, desligue o aparelho da corrente e desmonte os acessórios.

LIMPEZA

- ♦ Desligue o aparelho da corrente e deixe-o arrefecer antes de iniciar qualquer operação de limpeza.
- ♦ Limpe o aparelho com um pano húmido com algumas gotas de detergente e seque-o de seguida.
- ♦ Não utilize solventes, produtos com um fator pH ácido ou básico como a lixívia, nem produtos abrasivos para a limpeza do aparelho.
- ♦ Nunca mergulhe o aparelho dentro de água ou em qualquer outro líquido, nem o coloque debaixo da torneira.
- ♦ Recomenda-se limpar o aparelho regularmente e retirar todos os restos de alimentos.
- ♦ Se o aparelho não for mantido limpo, a sua superfície pode degradar-se e afetar de forma irreversível a duração da vida do aparelho e conduzir a uma situação de perigo.
- ♦ Em seguida, seque bem todas as peças antes de as montar e guardar.

ANOMALIAS E REPARAÇÃO

- ♦ Em caso de avaria leve o aparelho a um Serviço de Assistência Técnica autorizado. Não tente desmontar ou reparar o aparelho, já que tal poderá acarretar perigos.

GARANTIA E ASSISTÊNCIA TÉCNICA

- ♦ Este produto goza do reconhecimento e proteção da garantia legal em conformidade com a legislação em vigor. Para fazer valer os seus direitos ou interesses, deve recorrer sempre aos nossos serviços oficiais de assistência técnica.
- ♦ Poderá encontrar o mais próximo de si através do seguinte website: <http://www.2helpu.com/>.
- ♦ Também pode solicitar informações relacionadas, pon-do-se em contacto connosco (consulte a última página do manual).
- ♦ Pode fazer o download deste manual de instruções e suas atualizações em <http://www.2helpu.com/>.

Para as versões EU do produto e/ou caso aplicável no seu país:

Ecologia e reciclagem e do produto

- ♦ Os materiais que constituem a embalagem deste aparelho estão integrados num sistema de recolha,

classificação e reciclagem. Se desejar eliminá-los, utilize os contentores de reciclagem colocados à disposição para cada tipo de material.

- ♦ O produto está isento de concentrações de substâncias que possam ser consideradas nocivas para o ambiente.



Este símbolo significa que se desejar desfazer-se do produto depois de terminada a sua vida útil, deve entregá-lo através dos meios adequados ao cuidado de um gestor de resíduos autorizado para a recolha seletiva de Resíduos de Equipamentos Elétricos e Eletrónicos (REEE).

Este aparelho cumpre a Diretiva 2014/35/EC de Baixa Tensão, a Diretiva 2014/30/EC de Compatibilidade Eletromagnética, a Diretiva 2011/65/UE sobre restrições à utilização de determinadas substâncias perigosas em aparelhos elétricos e eletrónicos e a Diretiva 2009/125/CE sobre os requisitos de design ecológico aplicável aos produtos relacionados com a energia.

**LANGZAAM DRAAIENDE
SAPCENTRIFUGE
BXJE200E**

Geachte klant:

We danken u voor de aankoop van een product van het merk Black & Decker.

De technologie, het ontwerp en de functionaliteit van dit product, dat voldoet aan de meest strikte kwaliteitseisen, staan garant voor langdurige tevredenheid.

**VEILIGHEIDSADVIEZEN EN
WAARSCHUWINGEN**

- ◆ Neem deze gebruiksaanwijzing aandachtig door voordat u het apparaat in gebruik neemt en bewaar haar voor toekomstig gebruik. Het niet opvolgen en naleven van deze instructies kan een ongeluk tot gevolg hebben.
- ◆ Voor het eerste gebruik dient u alle delen van het apparaat die met voedingsmiddelen in aanraking kunnen komen, schoon te maken, zoals aangegeven in het hoofdstuk schoonmaken.
- ◆ Het apparaat mag niet door kinderen gebruikt worden. Houd het apparaat en zijn aansluiting op het lichtnet buiten het bereik van kinderen.
- ◆ Dit apparaat mag gebruikt worden door personen met verminderde, fysieke, zintuiglijke of mentale capaciteiten, of personen met weinig ervaring als ze onder toezicht staan of genoeg richtlijnen gekregen hebben om het apparaat veilig te kunnen hanteren en de risico's kennen.
- ◆ Dit apparaat is geen speelgoed. Houd toezicht op kinderen om er zeker van te zijn dat ze niet met het apparaat spelen.
- ◆ Haal de stekker van het toestel uit het stopcontact wanneer u het niet gebruikt en alvorens accessoires of bewegende delen te vervangen, demonteren of reinigen.
- ◆ Gebruik het apparaat niet wanneer de roterende zeef beschadigd is of wanneer het beschermdeksel beschadigd of gescheurd is.
- ◆ Als het netsnoer beschadigd is, moet het worden vervangen. Breng het apparaat naar een erkende technische service. Probeer het apparaat niet zelf te repareren om mogelijke brand of kortsluiting te voorkomen.
- ◆ Controleer dat de spanningsgegevens op het typeplaatje overeenkomen met die van het stroomnet alvorens het apparaat erop aan te sluiten.
- ◆ Sluit het apparaat aan op een stopcontact van minimaal 10 Ampère.
- ◆ De stekker van het apparaat moet geschikt zijn voor het stopcontact. Wijzig de stekker niet. Gebruik geen adapters.
- ◆ Plaats het apparaat op een vlak, horizontaal en stabiel oppervlak.
- ◆ Het apparaat niet gebruiken wanneer het snoer of de stekker beschadigd is.
- ◆ Als één van de delen van de behuizing van het apparaat kapot gaat, het apparaat onmiddellijk uitschakelen om elektrische schokken te vermijden.
- ◆ Gebruik het apparaat niet als het is gevallen, wanneer er zichtbare tekenen van schade zijn of wanneer het lekt.
- ◆ Zorg dat het werkblad schoon en goed verlicht is. Wanordelijke en donkere zones werken ongelukken in de hand.
- ◆ Het snoer niet oprollen rond het apparaat.
- ◆ Zorg ervoor dat het stroomsnoer niet bekneld of geknikt

wordt.

- ♦ Controleer de staat van de elektriciteitskabel. Beschadigde kabels of kabels die in de war zijn vergroten het risico van elektrische schokken.
- ♦ Dit apparaat is niet geschikt voor gebruik buitenshuis.
- ♦ Controleer regelmatig dat het snoer niet beschadigd is. Gebruik het apparaat niet als het snoer beschadigd is.
- ♦ Raak de stekker niet met natte handen aan.
- ♦ Raak de bewegende onderdelen van het apparaat niet aan wanneer het werkt.
- ♦ Plaats het apparaat niet op hete oppervlakken zoals kookplaten, gasbranders, ovens of dergelijke.
- ♦ Houd kinderen en nieuwsgierigen uit de buurt terwijl u dit apparaat gebruikt.
- ♦ Plaats het apparaat voor gebruik op een vlak en stabiel oppervlak.
- ♦ Gebruik het apparaat niet wanneer de voedingskabel of de stekker beschadigd is.
- ♦ Als één van de delen van de behuizing van het apparaat kapot gaat, het apparaat onmiddellijk uitschakelen om elektrische schokken te vermijden.
- ♦ Gebruik het apparaat niet als het is gevallen, wanneer er zichtbare tekenen van schade zijn of wanneer het lekt.
- ♦ Het stroomsnoer niet forceren. Het snoer nooit gebruiken om het apparaat op te tillen, te transporteren of om de stekker uit het stopcontact te trekken.
- ♦ Bewaar of gebruik het toestel niet buitenshuis.
- ♦ Stel het apparaat niet aan regen of vochtigheid bloot. Water dat in het apparaat komt vergroot het risico van een elektrische schok.
- ♦ Raak de stekker niet met natte handen aan.
- ♦ Neem de nodige voorzorgsmaatregelen om te vermijden dat het apparaat onverhoopt wordt ingeschakeld.
- ♦ Raak de bewegende onderdelen van het apparaat niet aan wanneer het aan staat.
- ♦ De temperatuur van de toegankelijke oppervlakken kan hoog zijn als het apparaat in werking is.

Gebruik en onderhoud:

- ♦ Rol voor gebruik het netsnoer van het apparaat volledig af.
- ♦ Gebruik het apparaat niet wanneer de accessoires niet correct aangekoppeld zijn.
- ♦ Gebruik het apparaat niet als de aangekoppelde accessoires beschadigd zijn. Vervang ze onmiddellijk.
- ♦ Gebruik het apparaat niet als de aan-/uitknop niet werkt.
- ♦ Het apparaat niet verplaatsen terwijl het werkt.
- ♦ Dit apparaat is alleen bedoeld voor huishoudelijk gebruik, niet voor professioneel of industrieel gebruik.

- ♦ Houd dit apparaat buiten bereik van kinderen en/of personen met lichamelijke, zintuiglijke of geestelijke beperkingen, of met een gebrek aan ervaring en kennis.
- ♦ Houd het apparaat in goede staat. Controleer dat de bewegende delen niet scheef of klem zitten, dat er geen onderdelen kapot zijn of andere problemen zijn die de correcte werking van het apparaat negatief kunnen beïnvloeden.
- ♦ Volg deze aanwijzingen altijd nauwgezet op bij gebruik van het apparaat en zijn onderdelen en instrumenten. Houd altijd rekening met de arbeidsomstandigheden en de uit te voeren werkzaamheden. Als u het apparaat voor andere dan de voorziene doeleinden gebruikt, kan dat gevaarlijk zijn.
- ♦ Gebruik uitsluitend de stamper om voedingsmiddelen in de vultrechter te voeren; gebruik nooit uw vingers of andere accessoires.
- ♦ Laat het apparaat nooit zonder toezicht aan staan. U bespaart hierdoor energie en verlengt tevens de levensduur van het apparaat.
- ♦ Gebruik het apparaat nooit langer dan 30 minuten.
- ♦ Gebruik het apparaat niet voor bevroren ingrediënten of beenderen.
- ♦ **WAARSCHUWING** Gebruik het apparaat niet als het glas gearsten of kapot is.

Reparaties:

- ♦ Verzeker u ervan dat het onderhoud van het apparaat door een deskundige wordt uitgevoerd en dat de eventuele te vervangen onderdelen origineel zijn.
- ♦ **WAARSCHUWING** Er bestaat brandgevaar als het apparaat niet volgens deze instructies wordt gereinigd.
- ♦ Onjuist gebruik of een gebruik dat niet overeenstemt met de gebruiksaanwijzing kan gevaar inhouden en doet de garantie en de aansprakelijkheid van de fabrikant teniet.

BESCHRIJVING

- A Vulstuk
- B Vulopening
- C Wormschroef van de uitperser
- D Filter
- E Sapkan
- F Onderstel
- G Droesemuitvoer
- H Sapuitvoer
- I Kannen (één voor het droesem en één voor het sap)
- J Aan-/uitschakelaar
- K Achteruitfunctie
- L Druppelstop

GEBRUIKSAANWIJZING

Opmerkingen voorafgaand aan het gebruik:

- ♦ Controleer dat al het verpakkingsmateriaal van het product verwijderd is.
- ♦ Reinig voor het eerste gebruik alle delen van het apparaat die met voedingsmiddelen in aanraking kunnen komen, zoals aangegeven in het onderdeel Schoonmaken.

Gebruik:

- ♦ Het snoer helemaal afrollen alvorens de stekker in het stopcontact te steken.
- ♦ Plaats de sapkan (E) op de basis (F), door de uitsparingen juist te oriënteren en de kan in de richting van de wijzers van de klok te draaien totdat hij niet verder kan).
- ♦ Plaats het filter (D) midden in de sapkan (E), erop lettend dat de merktekens samenvallen zodat hij goed vastzit
- ♦ - Plaats de schroef van de uitperser (C) in het filter(D).
- ♦ - Koppel het deksel annex vulbuis(B)aan de sapkan (E), erop lettend dat het goed vastzit door het rechtsom vast te draaien, naar de positie die aangegeven is met het slot.
- ♦ **WAARSCHUWING:** Wanneer de eindeloze schroef (C) niet goed aangebracht is, zal het deksel niet goed sluiten. Controleer dat de schroef correct geplaatst is door het te verdraaien en omlaag te drukken
- ♦ Was de groente en/of het fruit en snijd het in stukjes die in de vulbuis passen.
- ♦ Controleer dat de aan/uit knop in de stand "O" staat voordat u het apparaat op het lichtnet aansluit.
- ♦ Steek de stekker in het stopcontact.
- ♦ Plaats de sapkan en de kan voor afval respectievelijk onder de sapuitgang en de afvaluitgang.
- ♦ Zet het apparaat aan door de aan/uit knop in de stand "ON" te zetten.
- ♦ - Voer het gesneden fruit in de vulbuis en druk het voorzichtig naar beneden naar het roterende filter. Gebruik de stamper alleen wanneer het nodig is.
- ♦ Snijd het fruit in kleine stukjes die in de vulbuis passen zonder vast te komen zitten.
- ♦ **WAARSCHUWING:** Gebruik het product alleen om sap te maken.
- ♦ Schil alleen fruit met een dikke schil, zoals citrusvruchten, bananen, ananas, meloen, enz.).
- ♦ Verwijder de pitten van fruit zoals pruimen, perziken, kersen, abrikozen en dergelijke).
- ♦ Was fruit met een dunne schil goed alvorens het uit te persen (appels, wortels, druiven, aardbeien, enz.)

- ♦ Plaats nooit fruitpitten, harde ingrediënten (ijsblokjes, suikerklontjes), ingrediënten met veel vezels of vlees in de centrifuge, aangezien deze het filter en de stamper kunnen beschadigen.
- ♦ Wanneer de schakelaar in de stand "ON" staat, draait het apparaat rechtsom, in de stand "R" draait het linksom, en in de stand "O" staat het stil. Wanneer er een stuk fruit klem zit tussen het filter en de stamper, kunt u de schakelaar in de stand "R" zetten om het stuk fruit te verwijderen, waarna u de schakelaar weer op ON kunt zetten om verder te gaan met het uitpersen van fruit.
- ♦ Voer het fruit langzaam in de vulbuis met behulp van de stamper.
- ♦ **WAARSCHUWING:** Steek geen vingers of voorwerpen in de vulbuis wanneer het apparaat vast komt te zitten. Gebruik een ander stuk fruit om de blokkering op te heffen. Wanneer dat niet voldoende is, kunt u het apparaat uitzetten en het klemzittende stuk fruit uit de buis halen.
- ♦ Leeg de sapopvangbak en giet het sap in een geschikte kan.
- ♦ Zet de schakelaar in de stand "O" wanneer de sapkan of de droesemkan vol zijn, of wanneer het fruit op is. Leeg de kan en reinig het filter en de vulbuis voor de volgende keer.

Na gebruik van het apparaat:

- ♦ Stop het apparaat door op de aan/uit knop te drukken.
- ♦ Trek de stekker uit het stopcontact.
- ♦ Reinig het apparaat.

Snoervak

- ♦ Dit apparaat is voorzien van een opbergvak voor het verbindings snoer.

Indien de motor geblokkeerd is:

- ♦ Wanneer de motor langzaam draait of stopt, wordt de centrifuge mogelijk geblokkeerd door een klemzittend stuk fruit. Gebruik in dit geval de knop om de draairichting om te keren. Zet hiervoor de aan/uit schakelaar in de stand O en druk op de knop voor het omkeren van de draairichting. Hierdoor zal de wormschroef het fruit losmaken (let op, bij een omkering van de draairichting kan een deel van het fruit uit de vulbuis komen). Zet de draairichting weer in de normale stand door de voorgaande stappen in omgekeerde volgorde te doorlopen.
- ♦ Als de motor nog steeds geblokkeerd is, koppel het apparaat los van het lichtnet en demonteer de accessoires.

REINIGING

- ♦ Trek de stekker uit het stopcontact en laat het apparaat afkoelen alvorens het te reinigen.
- ♦ Maak het apparaat schoon met een vochtige doek met een paar druppels afwasmiddel en droog het daarna goed af.
- ♦ Gebruik geen oplosmiddelen of producten met een zure of basische pH zoals bleekwater, noch schuurmiddelen, om het apparaat schoon te maken.
- ♦ Dompel het apparaat niet onder in water of een andere vloeistof en houd het niet onder de kraan.
- ♦ Het is raadzaam om het apparaat geregeld schoon te maken en om alle voedselresten te verwijderen.
- ♦ Indien het apparaat niet goed schoongehouden wordt, kan het oppervlak beschadigd en de levensduur van het apparaat verkort worden, en kan er een gevaarlijke situatie ontstaan.
- ♦ Droog alle onderdelen goed af alvorens het apparaat opnieuw te monteren en op te bergen.

STORINGEN EN REPARATIE

- ♦ Breng het apparaat bij storing naar een erkende Technische Dienst. Probeer het apparaat niet zelf te demonteren of te repareren, want dit kan gevaarlijk zijn.

GARANTIE EN TECHNISCHE ONDERSTEUNING

- ♦ Dit product valt onder de legale garantievoorzwaarden zoals bepaald in de actuele wetgeving. Om een beroep te doen op uw rechten of aanspraken kunt u contact opnemen met onze officiële technische service.
- ♦ U kunt de dichtstbijzijnde technische service vinden op de website: <http://www.2helpu.com/>
- ♦ Voor verdere informatie kunt u ook contact met ons opnemen (zie de laatste bladzijde van de gebruiksaanwijzing).
- ♦ U kunt deze gebruiksaanwijzing en eventuele actualiseringen ervan downloaden via <http://www.2helpu.com/>.

Voor EU-versies van het product en/of indien van toepassing in uw land:

Ecologie en hergebruik van het product

- ♦ Het verpakkingsmateriaal van dit apparaat is geschikt voor inzameling, classificatie en hergebruik. U kunt dit materiaal wegwerpen in de openbare afvalcontainers die voor de desbetreffende typen materiaal zijn bestemd.
- ♦ Het product bevat geen materialen die schadelijk zijn voor het milieu.



Dit symbool betekent dat u het product aan het eind van zijn levenscyclus moet afgeven aan een erkende afvalverwerker ten behoeve van de gescheiden verwerking van Afgedankte Elektrische en Elektronische Apparatuur (AEEA).

Dit apparaat voldoet aan de laagspanningsrichtlijn 2014/35/EG, de richtlijn 2014/30/EG met betrekking tot elektromagnetische compatibiliteit, de richtlijn 2011/65/EG met betrekking tot beperkingen in de toepassing van bepaalde gevaarlijke stoffen in elektrische en elektronische apparaten en de richtlijn 2009/125/EG met betrekking tot de eisen inzake het ecologisch ontwerp van energie-gerateerde producten.

**WYCISKARKA WOLNOOBROTOWY
BXJE200E****Szanowny Kliencie,**

Serdecznie dziękujemy za zdecydowanie się na zakup sprzętu gospodarstwa domowego marki Black+Decker. Jej technologia, forma i funkcjonalność, jak również fakt, że spełnia ona wszelkie normy jakości, dostarczy Państwu pełnej satysfakcji przez długi czas.

PORADY I OSTRZEŻENIA DOTYCZĄCE BEZPIECZEŃSTWA

- ♦ Przeczytać uważnie instrukcję przed uruchomieniem urządzenia i zachować ją w celu późniejszych konsultacji. Niedostosowanie się i nieprzestrzeganie niniejszych instrukcji może doprowadzić do wypadku.
- ♦ Przed pierwszym użyciem należy umyć wszystkie części urządzenia, które mogą mieć kontakt z pokarmami, postępując zgodnie z instrukcją.
- ♦ Dzieci nie powinny używać tego urządzenia. Konserwacja urządzenia i podłączanie go do sieci nie mogą być wykonywane przy dzieciach.
- ♦ Urządzenie może być używane przez osoby niezapoznane z tego typu produktem, osoby niepełnosprawne, tylko i wyłącznie pod kontrolą dorosłych zapoznanym z tego typu sprzętem.
- ♦ To urządzenie nie jest zabawką. Dzieci powinny pozostać pod czujną opieką w celu zagwarantowania iż nie bawią się urządzeniem.
- ♦ Wyłączyć urządzenie z prądu, jeśli nie jest ono używane i przed przystąpieniem do jakiegokolwiek czyszczenia
- ♦ Nie używać urządzenia jeśli sitko obrotowe jest uszkodzone lub pokrywa zabezpieczająca jest uszkodzona lub posiada szczeliny.
- ♦ W razie awarii zanieść produkt do autoryzowanego Serwisu Technicznego. Nie próbować rozbierać urządzenia ani go naprawiać, ponieważ może to być niebezpieczne.
- ♦ Przed podłączeniem urządzenia do sieci, sprawdzić czy napięcie wskazane na tabliczce znamionowej odpowiada napięciu sieci.
- ♦ Podłączać urządzenie do sieci elektrycznej o sile co najmniej 10 amperów.
- ♦ Wtyczka urządzenia powinna być zgodna z podstawą elektryczną gniazdka. Nigdy nie modyfikować wtyczki. Nie używać przejściówek dla wtyczki.
- ♦ Umieścić urządzenie w pozycji horyzontalnej, na powierzchni płaskiej i stałej.
- ♦ Nie używać urządzenia, gdy kabel elektryczny lub wtyczka jest uszkodzona.
- ♦ Jeśli popęką jakiś element obudowy urządzenia, natychmiast wyłączyć urządzenie z prądu, aby uniknąć porażenia prądem.
- ♦ Nie używać urządzenia, jeśli ono upadło czy kiedy występują widoczne oznaki uszkodzenia, albo jeśli istnieją wycieki.
- ♦ Używać urządzenie tylko w miejscach czystych i dobrze oświetlonych. W przeciwnym razie istnieje ryzyko wypadków.
- ♦ Nie związać kabla elektrycznego podłączenia wokół urządzenia.
- ♦ Nie pozostawiać, by kabel elektryczny podłączenia został schwytyany lub pomarszczony.
- ♦ Sprawdzać stan elektrycznego kabla połączeń. Uszkodzone czy zaplątane kable zwiększają ryzyko porażenia prądem.
- ♦ Urządzenie nie jest przystosowane do używania na dworze.
- ♦ Przewód zasilający musi być sprawdzany regularnie

w celu poszukiwania oznak uszkodzenia, jeśli jest uszkodzony, urządzenie nie może być używane.

- ♦ Nie dotykać wtyczki mokrymi rękoma.
- ♦ Nie dotykać ruchomych części urządzenia, kiedy jest ono w trakcie działania.
- ♦ Nie kłaść urządzenia na gorących powierzchniach takich jak płyty grzejne, palniki gazowe piekarniki i podobne urządzenia.
- ♦ Przy pracy z tym urządzeniem z dala pozostawać powinny dzieci i inne osoby.
- ♦ Urządzenie powinno być ustawiane i używane na powierzchni płaskiej i stabilnej.
- ♦ Nie używać urządzenia, gdy kabel elektryczny lub wtyczka jest uszkodzona.
- ♦ Jeśli popęka jakiś element obudowy urządzenia, natychmiast wyłączyć urządzenie z prądu, aby uniknąć porażenia prądem.
- ♦ Nie używać urządzenia, jeśli ono upadło czy kiedy występują widoczne oznaki uszkodzenia, albo jeśli istnieją wycieki.
- ♦ Nie napiąć elektrycznego kabla połączeń. Nie używać nigdy kabla elektrycznego do podnoszenia, przenoszenia ani wyłączania urządzenia.
- ♦ Nie używać, ani nie przechowywać urządzenia na zewnątrz.
- ♦ Nie wystawiać urządzenia na deszcz ani narażać na warunki wilgotności. Woda, która dostanie się do urządzenia zwiększy ryzyko porażenia prądem.
- ♦ Nie dotykać wtyczki mokrymi rękoma.
- ♦ Należy przestrzegać środków ostrożności, by zapobiec niezamierzonemu włączeniu urządzenia.
- ♦ Nie dotykać ruchomych części urządzenia, kiedy jest ono w trakcie działania.
- ♦ Temperatura dostępnych powierzchni może ulec podniesieniu, kiedy urządzenie jest podłączone do sieci.

Używanie i konserwacja:

- ♦ Przed każdym użyciem, rozwinąć całkowicie kabel zasilania urządzenia.
- ♦ Nie używać urządzenia jeśli jego akcesoria lub filtry nie są odpowiednio dopasowane.
- ♦ Nie stosować urządzenia, jeśli zamocowane do niego akcesoria posiadają wady. Należy je wówczas natychmiast wymienić.
- ♦ Nie używać urządzenia, jeśli nie działa przycisk włączania ON/OFF.
- ♦ Nie ruszać urządzenia w czasie jego działania.
- ♦ Urządzenie to zaprojektowane zostało wyłącznie do użytku domowego, a nie do użytku profesjonalnego czy

przemysłowego.

- ♦ Przechowywać urządzenie w miejscu niedostępnym dla dzieci i/lub osób o ograniczonych zdolnościach fizycznych, dotykowych lub mentalnych oraz nie posiadających doświadczenia lub znajomości tego typu urządzeń.
- ♦ Utrzymywać urządzenie w dobrym stanie. Sprawdzać, czy ruchome części nie są poprzestawiane względem siebie czy zakleszczone, czy nie ma zepsutych części czy innych warunków, które mogą wpłynąć na właściwe działanie urządzenia.
- ♦ Urządzenie i jego akcesoria należy używać zgodnie z powyższą instrukcją obsługi, używanie go do innych celów niż opisane może powodować niebezpieczeństwo. Nie należy używać go do innych celów niż przeznaczony, gdyż może to spowodować zagrożenie dla zdrowia.
- ♦ W celu opróżnienia przewodu z produktów żywnościowych, należy zawsze używać akcesoriów zalecanych przez producenta, nigdy próbować wyjąć je palcami lub innymi przyrządami
- ♦ Nie pozostawiać nigdy urządzenia podłączonego i bez nadzoru. W ten sposób zaoszczędzić ponadto można energię i przedłużyć okres użytkowania urządzenia.
- ♦ Nie należy używać przez więcej niż 30 minuta.
- ♦ Nie wolno używać urządzenia do mielenia produktów zamrożonych lub kości.
- ♦ **OSTRZEŻENIE** Nie należy używać urządzenia, jeśli szkło drzwi jest pęknięte lub zniszczone.

Serwis techniczny:

- ♦ Należy upewnić się, że serwis urządzenia jest przeprowadzony przez wykwalifikowany personel, i że części zamienne są oryginalne.
- ♦ **OSTRZEŻENIE** Istnieje możliwość zagrożenia pożarem, jeśli urządzenie nie będzie używane zgodnie z instrukcją obsługi.
- ♦ Wszelkie niewłaściwe użycie lub niezgodne z instrukcją obsługi może doprowadzić do niebezpieczeństwa, anulując przy tym gwarancję i odpowiedzialność producenta.

OPIS

- A Popychacz
- B Dozownik
- C Śruba ślimak - wyciskarka
- D Filtr
- E Pojemnik na sok
- F Podstawa
- G Wyjście odpadów
- H Wyjście soku
- I Dzbaneq (jeden na odpady i drugi na sok)
- J Wylącznik ON / OFF

K Funkcja Odwrotnego Działania

L Zapobieganie wyciekaniu

SPOSÓB UŻYCIA

Uwagi przed użyciem:

- ♦ Upewnić się, że z opakowania zostały wyjęte wszystkie elementy urządzenia.
- ♦ Przed pierwszym użyciem należy umyć wszystkie części urządzenia, które mogą mieć kontakt z pokarmami, postępując zgodnie z instrukcją.

Sposób użycia:

- ♦ Całkowicie rozwinąć kabel przed podłączeniem urządzenia.
- ♦ Ustawić pojemnik na sok (E) na podstawie (F) (Wkładając w wycięcia i obracając w kierunku zgodnym z ruchem wskazówek zegara, aż się zatrzyma).
- ♦ Umieścić wkład filtra (D) na środku zbiornika na sok (E), upewniając się, że jest prawidłowo ustawiony, zrównując dwa oznaczone punkty.
- ♦ włożyć śrubę sokowirówki (C) wewnątrz filtra (D).
- ♦ Nałożyć rurkę do napełniania (B) pojemnika na sok (E), starając się żeby była odpowiednio połączona, obracając ją w prawo, w kierunku pozycji zamkniętej na kłódkę.
- ♦ UWAGA: Jeśli śruba wyciskająca (C) nie jest dobrze nałożona, pokrywa nie zamknie się prawidłowo. Upewnić się, że śruba wyciskająca jest dobrze zamocowana, obracając i przyciskając ją w dół.
- ♦ Oczyszczyć owoce i/lub warzywa i pociąć je na kawałki, tak aby zmieściły się w rurze do napełniania.
- ♦ Upewnić się, że przycisk ON/OFF znajduje się w pozycji „O” przed podłączeniem urządzenia do prądu.
- ♦ Podłączyć urządzenie do prądu.
- ♦ Umieścić dzbanek na sok i pojemnik na resztki pod otwór wylotowy soku i pod wylot odpadów.
- ♦ Włączyć urządzenie ustawiając przycisk wyłącznika w pozycji „ON”.
- ♦ Włożyć pokrojony owoc do rury napełniającej i lekko popychać go w dół na filtr obrotowy. Korzystać z pomocy popychacza, tylko wtedy, gdy będzie to konieczne.
- ♦ Pokroić owoc na kawałki małe, tak aby mógł przejść przez przewód napełniający bez utknięcia.
- ♦ UWAGA: Używać urządzenia wyłącznie do wyciskania soków.
- ♦ Obierać jedynie składniki o grubej skórce, jak cytrusy, banany, ananas, melon, itd.
- ♦ Wybrać pestkę takim owocom jak, śliwki, brzoskwinie, wiśnie, morele i tym podobne).
- ♦ Umyć dokładnie owoce o delikatnej skórce przed ich wyciśnięciem (jabłka, marchew, winogrona, truskawki, itd.)

- ♦ Nigdy nie wprowadzać pestek owoców, zbyt twardej żywności (kostki lodu, kostki cukru) zbyt włóknistych produktów lub mięsa do wyciskarki, ponieważ mogłyby one uszkodzić siatkę filtra i popychacz.
- ♦ Z przełącznikiem w pozycji „ON” urządzenie będzie kręciło się w kierunku zgodnym z ruchem wskazówek zegara, w pozycji „R” będzie kręciło się w przeciwnym kierunku i w pozycji „O” się zatrzyma. W przypadku, gdy jakiś kawałek owocu utknie między siatką filtra a popychaczem, należy ustawić przełącznik w pozycji „R”, aby owoc wyszedł, a następnie przestawić przełącznik w pozycję ON, aby kontynuować wyciskanie soku.
- ♦ Wprowadzić powoli owoc do przewodu napełniającego przy pomocy popychacza.
- ♦ UWAGA: Nie wkładać palców ani żadnych innych przedmiotów do kanału napełniającego, jeśli utknie. W tym celu użyć innego kawałka owocu, aby go popchnąć i wyeliminować nagromadzenie się kawałków. Jeśli to nie zadziała, zatrzymać urządzenie i usunąć owoc utknięty w rurze.
- ♦ Opróżnić dzbanek z sokiem przelewając jego zawartość do naczyń stołowych, które mają być użyte.
- ♦ Ustawić przełącznik w pozycji „O” jeśli dzbanek na sok lub pojemnik na odpady będzie pełen lub kiedy skończą się owoce. Opróżnić dzbanek i wyczyścić siatkę filtracyjną i kanał napełniający dla następnego wyciskania.

Po zakończeniu korzystania z urządzenia:

- ♦ Wyłączyć urządzenie za pomocą przycisku ON/OFF.
- ♦ Wyłączyć z sieci elektrycznej.
- ♦ Wyczyścić urządzenie.

Osadzenie kabla

- ♦ Urządzenie posiada specjalne miejsce do zwijania kabla sieciowego w dolnej części.

Jeśli zablokuje się silnik:

- ♦ Jeśli silnik porusza się powoli lub się zatrzyma, może to być spowodowane tym, że żywności którą przetwarzamy blokuje urządzenie. W takim przypadku należy użyć przełącznika kierunku cofania. W tym celu; ustawić przełącznik w pozycji 0, nacisnąć przycisk kierunku cofania. Wykonując tę operację, ślimak rozluźni żywność (uwaga w tej sytuacji obrotów w przeciwnym kierunku, część żywności może opuścić rurę / tackę do napełniania). Dezaktywować obrót w przeciwnym kierunku, postępując w kolejności odwrotnej do tego, co wyjaśniono powyżej.
- ♦ Jeśli silnik jest nadal zablokowany, należy odłączyć urządzenie od zasilania i wyjąć akcesoria.

CZYSZCZENIE

- ♦ Odłączyć urządzenie z sieci i pozostawić aż do ochłodzenia przed przystąpieniem do jakiegokolwiek czyszczenia.
- ♦ Czyścić urządzenie wilgotną szmatką zmoczoną kilkoma kroplami płynu i następnie osuszyć.
- ♦ Nie używać do czyszczenia urządzenia rozpuszczalników, produktów z czynnikiem PH takich jak chlor, ani środków żrących.
- ♦ Nie zanurzać urządzenia w wodzie ni innej cieczy, nie wkładać pod kran.
- ♦ Zaleca się regularne czyszczenie urządzenia i usuwanie z niego pozostałości produktów żywnościowych.
- ♦ Jeśli urządzenie nie jest utrzymywane w odpowiednio dobrym stanie czystości, jego powierzchnia może się niszczyć i wpływać w sposób niedający się powstrzymać na okres trwałości urządzenia oraz prowadzić do niebezpiecznych sytuacji.
- ♦ Wyszuszyć wszystkie elementy przed ponownym montażem.

NIEPRAWIDŁOWOŚCI I NAPRAWA

- ♦ W razie awarii zanieść urządzenie do autoryzowanego Serwisu Technicznego. Nie próbować rozbierać urządzenia ani go naprawiać, ponieważ może to być niebezpieczne.

GWARANCJA I SERWIS TECHNICZNY

- ♦ Ten produkt jest uznawany i chroniony prawną gwarancją zgodnie z obowiązującymi przepisami. W celu wyegzekwowania swoich praw lub interesów, należy udać się do dowolnego z naszych oficjalnych usług pomocy technicznej.
- ♦ Najbliższy punkt można znaleźć, korzystając z poniższego linku: <http://www.2helpu.com/>
- ♦ Można również poprosić o informacje, kontaktując się z nami (patrz ostatnia strona instrukcji).
- ♦ Można też pobrać niniejszą instrukcję obsługi i jej aktualizacje na <http://www.2helpu.com/>.

Dla urządzeń wyprodukowanych w Unii Europejskiej i w przypadku wymagań prawnych obowiązujących w danym kraju:

Ekologia i zarządzanie odpadami

- ♦ Materiały, z których wykonane jest opakowanie tego urządzenia, znajdują się w ramach systemu zbierania, klasyfikacji oraz ich odzysku. Jeżeli chcecie Państwo się

ich pozbyć, należy umieścić je w kontenerze przeznaczonym do tego typu materiałów.

- ♦ Produkt nie zawiera koncentracji substancji, które mogłyby być uznane za szkodliwe dla środowiska.



Symbol ten oznacza, że jeśli chcecie się Państwo pozbyć tego produktu po zakończeniu okresu jego użytkowania, należy go przekazać przy zastosowaniu określonych środków do autoryzowanego podmiotu zarządzającego odpadami w celu przeprowadzenia selektywnej zbiórki Odpadów Urządzeń Elektrycznych i Elektronicznych (WEEE).

Urządzenie spełniające wymogi Ustawy 2014/35/EC o Niskim Napięciu, Ustawy 2014/30/EC o Zgodności Elektromagnetycznej, Ustawy 2011/65/EC o gospodarce odpadami elektrycznymi i elektronicznymi i ustawy 2009/125/EC o urządzeniach konsumujących energię.

ΑΡΓΟ ΑΠΟΧΥΜΩΤΗ ΒΧJE200E

Αξιότιμε πελάτη:

Σας ευχαριστούμε που αποφασίσατε να αγοράσετε ένα προϊόν μάρκας Black+Decker.

Η τεχνολογία, ο σχεδιασμός και η λειτουργία του, σε συνδυασμό με το γεγονός ότι το προϊόν πληροί τις αυστηρότερες προδιαγραφές ποιότητας θα σας εξασφαλίσουν πλήρη ικανοποίηση για πολύ καιρό.

ΟΔΗΓΙΕΣ ΚΑΙ ΠΡΟΕΙΔΟΠΟΙΗΣΕΙΣ ΑΣΦΑΛΕΙΑΣ

- ♦ Διαβάστε προσεκτικά το παρόν φυλλάδιο οδηγιών πριν θέσετε σε λειτουργία τη συσκευή, και φυλάξτε το για να το συμβουλευέστε στο μέλλον. Η μη τήρηση και μη συμμόρφωση με τις εν λόγω οδηγίες μπορούν να οδηγήσουν σε ατύχημα.
- ♦ Πριν την πρώτη χρήση, καθαρίστε όλα τα μέρη του προϊόντος που μπορεί να έρθουν σε επαφή με τρόφιμα, κάνοντας αυτά που αναφέρονται στην παράγραφο για την καθαριότητα.
- ♦ Αυτή η συσκευή δεν πρέπει να χρησιμοποιείται από παιδιά. Φυλάξτε τη συσκευή και το καλώδιό της σύνδεσης στο ρεύμα μακριά από τα παιδιά.
- ♦ Αυτή τη συσκευή μπορούν να τη χρησιμοποιούν άτομα με μειωμένες σωματικές, αισθητηριακές ή νοητικές ικανότητες ή έλλειψη εμπειρίας και γνώσεων, εάν βρίσκονται υπό την κατάλληλη

επιτήρηση ή έχουν λάβει την κατάλληλη εκπαίδευση για την ασφαλή χρήση της συσκευής και κατανοούν τους κινδύνους που ενέχει.

- ♦ Η παρούσα συσκευή δεν είναι παιχνίδι. Τα παιδιά πρέπει να επιτηρούνται ώστε να διασφαλίζεται ότι δεν παίζουν με τη συσκευή.
- ♦ Αποσυνδέστε τη συσκευή και βγάλτε την από την πρίζα όταν μένει χωρίς επιτήρηση και πριν την αλλαγή των αξεσουάρ ή των σχετικών εξαρτημάτων που κινούνται κατά τη χρήση, πριν τη συναρμολόγηση, την αποσυναρμολόγηση ή την καθαριότητα.
- ♦ Μην χρησιμοποιείτε τη συσκευή αν το περιστρεφόμενο κόσκινο έχει υποστεί ζημιά ή το προστατευτικό κάλυμμα έχει υποστεί ζημιά ή έχει ρωγμές.
- ♦ Εάν έχει υποστεί βλάβη το καλώδιο σύνδεσης στο ρεύμα, πρέπει να αντικατασταθεί και να μεταφέρετε τη συσκευή σε εξουσιοδοτημένο σέρβις τεχνικής εξυπηρέτησης πελατών. Για να μην εκτεθείτε σε κίνδυνο, μην προσπαθήσετε να αποσυναρμολογήσετε ή να επιδιορθώσετε τη συσκευή.
- ♦ Πριν συνδέσετε τη συσκευή στο ρεύμα, ελέγξτε ότι η τάση που αναφέρεται στην πινακίδα σήμανσης συμπίπτει με την τάση του ρεύματος.
- ♦ Συνδέστε τη συσκευή σε βάση λήψης ρεύματος που αντέχει τουλάχιστον 10 αμπέρ.

- ♦ Το βύσμα της πρίζας της συσκευής πρέπει να συμπίπτει με την ηλεκτρική βάση λήψης ρεύματος. Μην αλλάζετε ποτέ το βύσμα της πρίζας. Μην χρησιμοποιείται μετασχηματιστές στο βύσμα της πρίζας.
- ♦ Τοποθετήστε τη συσκευή σε οριζόντια, επίπεδη και σταθερή επιφάνεια.
- ♦ Μη χρησιμοποιείτε τη συσκευή όταν το ηλεκτρικό καλώδιο ή το βύσμα έχουν υποστεί ζημιά.
- ♦ Εάν κάποιο από τα περιβλήματα της συσκευής σπάσει, αποσυνδέετε αμέσως τη συσκευή από το ρεύμα για να αποφύγετε πιθανότητα ηλεκτροπληξίας.
- ♦ Μη χρησιμοποιείτε τη συσκευή αν έχει πέσει στο δάπεδο, αν παρουσιάζει εμφανή φθορά ή διαρροή.
- ♦ Φροντίστε ώστε η περιοχή εργασίας να είναι καθαρή και καλά φωτισμένη. Σε ακατάστατες και σκοτεινές περιοχές ενδέχεται να συμβούν ατυχήματα.
- ♦ Μην τυλίγετε το ηλεκτρικό καλώδιο σύνδεσης γύρω από τη συσκευή.
- ♦ Μην αφήνετε το ηλεκτρικό καλώδιο σύνδεσης να σφηνώνει ή να διπλώνεται.
- ♦ Ελέγξτε την κατάσταση του καλωδίου τροφοδοσίας. Αν το καλώδιο παρουσιάζει φθορά ή έχει μπλεχτεί αυξάνεται ο κίνδυνος ηλεκτροπληξίας.
- ♦ Αυτή η συσκευή δεν είναι κατάλληλη για εξωτερική χρήση.
- ♦ Το καλώδιο τροφοδοσίας πρέπει να εξετάζεται τακτικά ώστε να ανιχνεύονται σημάδια φθοράς, και αν υπάρχει φθορά, η συσκευή δεν πρέπει να χρησιμοποιείται.
- ♦ Μην αγγίζετε το βύσμα σύνδεσης με υγρά χέρια.
- ♦ Μην αγγίζετε τα κινητά τμήματα της συσκευής, όταν λειτουργεί.
- ♦ Μην τοποθετείτε τη συσκευή επάνω σε ζεστές επιφάνειες, όπως εστίες μαγειρέματος, εστίες γκαζιού, φούρνους και συναφή.
- ♦ Απομακρύνετε παιδιά και περιεργούς, όσο χειρίζεστε την παρούσα συσκευή.
- ♦ Η συσκευή πρέπει να χρησιμοποιείται και να διατηρείται σε επίπεδη και σταθερή επιφάνεια.
- ♦ Μη χρησιμοποιείτε τη συσκευή όταν το ηλεκτρικό καλώδιο ή το βύσμα έχουν υποστεί ζημιά.
- ♦ Εάν κάποιο από τα περιβλήματα της συσκευής σπάσει, αποσυνδέετε αμέσως τη συσκευή από το ρεύμα για να αποφύγετε πιθανότητα ηλεκτροπληξίας.
- ♦ Μη χρησιμοποιείτε τη συσκευή αν έχει πέσει στο δάπεδο, αν παρουσιάζει εμφανή φθορά ή διαρροή.
- ♦ Μην ασκείτε πίεση στο ηλεκτρικό καλώδιο. Ποτέ μη χρησιμοποιείτε το ηλεκτρικό καλώδιο για να σηκώσετε, να μεταφέρετε ή να αποσυνδέσετε τη συσκευή από την πρίζα.
- ♦ Μη χρησιμοποιείτε ούτε να φυλάσσετε τη συσκευή σε

εξωτερικούς χώρους.

- ♦ Μην εκθέτετε τη συσκευή στη βροχή ή την υγρασία. Το νερό που εισέρχεται στη συσκευή αυξάνει τον κίνδυνο ηλεκτροπληξίας.
- ♦ Μην αγγίζετε το βύσμα σύνδεσης με υγρά χέρια.
- ♦ Λάβετε τα απαραίτητα μέτρα για να αποφύγετε τυχόν μη ηθελημένη θέση σε λειτουργία της συσκευής.
- ♦ Μην αγγίζετε τα κινητά τμήματα της συσκευής, όταν λειτουργεί.
- ♦ Η θερμοκρασία των προσβάσιμων επιφανειών μπορεί να είναι υψηλή όταν η συσκευή λειτουργεί

Χρήση και συντήρηση:

- ♦ Πριν από κάθε χρήση, ξετυλίξτε τελείως το καλώδιο τροφοδοσίας της συσκευής.
- ♦ Μη χρησιμοποιείτε τη συσκευή αν τα εξαρτήματά της δεν είναι σωστά συνταιριασμένα.
- ♦ Μη χρησιμοποιείτε τη συσκευή, εάν τα εξαρτήματα που τη συνοδεύουν παρουσιάζουν ελαττώματα. Φροντίστε να τα αντικαταστήσετε αμέσως.
- ♦ Μη χρησιμοποιείται η συσκευή αν δεν λειτουργεί ο διακόπτης έναρξης/παύσης.
- ♦ Μην μετακινείται τη συσκευή ενώ χρησιμοποιείται.
- ♦ Αυτή η συσκευή έχει σχεδιαστεί μόνο για οικιακή χρήση, όχι για επαγγελματική ή βιομηχανική χρήση.
- ♦ Διατηρήστε την παρούσα συσκευή μακριά από τα παιδιά ή/και τα άτομα με μειωμένες σωματικές, αισθητηριακές ή διανοητικές ικανότητες ή άτομα με ελλιπείς εμπειρίες ή γνώσεις.
- ♦ Διατηρείτε τη συσκευή σε καλή κατάσταση. Βεβαιωθείτε ότι τα κινητά τμήματα παραμένουν ευθυγραμμισμένα ή δεν έχουν φρακάρει, ότι δεν υπάρχουν σπασμένα εξαρτήματα ή άλλες συνθήκες που μπορούν να επηρεάσουν την ορθή λειτουργία της συσκευής.
- ♦ Χρησιμοποιείτε αυτήν τη συσκευή, τα εξαρτήματα και εργαλεία της σύμφωνα με τις παρούσες οδηγίες, λαμβάνοντας υπόψη τις συνθήκες χρήσης καθώς και τη χρήση που θα γίνει. Η χρήση της συσκευής για διαφορετικές λειτουργίες από αυτές που προβλέπονται μπορεί να προκαλέσει επικίνδυνες καταστάσεις.
- ♦ Για να στρώξετε τα τρόφιμα στον αγωγό γεμίματος, χρησιμοποιείτε πάντα το εξάρτημα προώθησης, μη χρησιμοποιείτε ποτέ τα δαχτυλά σας ή άλλα εξαρτήματα.
- ♦ Μην αφήνετε ποτέ συνδεδεμένη τη συσκευή και χωρίς επίτηρηση. Έτσι θα εξοικονομήσετε επίσης ενέργεια και θα επιμηκύνετε τη ζωή της συσκευής.
- ♦ Μη χρησιμοποιείτε τη συσκευή περισσότερο από 30 λεπτά συνεχόμενα.
- ♦ Μη χρησιμοποιείται τη συσκευή για κατεψυγμένα τρόφιμα ή κόκαλα.

- ΠΡΟΕΙΔΟΠΟΙΗΣΗ: Μη χρησιμοποιείτε τη συσκευή αν το το κρύσταλλο είναι ραγισμένο ή σπασμένο.

Λειτουργία:

- Η επισκευή της συσκευής πρέπει να πραγματοποιείται μόνο από ειδικευμένο προσωπικό και πρέπει να χρησιμοποιούνται μόνο γνήσια ανταλλακτικά ή εξαρτήματα για την αντικατάσταση υπαρχόντων τμημάτων/εξαρτημάτων.
- ΠΡΟΕΙΔΟΠΟΙΗΣΗ: Υπάρχει κίνδυνος πυρκαγιάς, σε περίπτωση που ο καθαρισμός της συσκευής δεν γίνει σύμφωνα με αυτές τις οδηγίες.
- Οποιαδήποτε μη ενδεδειγμένη χρήση ή χρήση αντίθετη προς τις οδηγίες χρήσης μπορεί να ενδεχομένως κινδύνους, και ακυρώνει την εγγύηση και την ευθύνη του κατασκευαστή.

ΠΕΡΙΓΡΑΦΗ

- A Εξάρτημα άσκησης πίεσης
- B Σωλήνας πλήρωσης
- C Βιδώστε τον ατελείωτο αποχυμωτή
- D Φίλτρο
- E Δοχείο χυμού
- F Βάση
- G Απόδοση αποβλήτων
- H Απόδοση χυμών
- I Jugs (ένα για τα απόβλητα και ένα για το χυμό)
- J Διακόπτης έναρξης / διακοπής λειτουργίας
- K Αντίστροφη λειτουργία
- L Κατά τη στάση

ΤΡΟΠΟΣ ΛΕΙΤΟΥΡΓΙΑΣ

Παρατηρήσεις πριν τη χρήση:

- Βεβαιωθείτε ότι έχετε αφαιρέσει όλα τα υλικά συσκευασίας του προϊόντος.
- Πριν χρησιμοποιήσετε το προϊόν για πρώτη φορά, καθαρίστε τα μέρη που έρχονται σε επαφή με τρόφιμα όπως περιγράφεται στην παράγραφο για την καθαριότητα.

Χρήση:

- Ξετυλίξτε τελείως το καλώδιο πριν συνδέσετε τη συσκευή στο ρεύμα.
- Τοποθετήστε το δοχείο για τον χυμό (E) στη βάση (F) (βάζοντας μέσα τις εγκοπές και περιστρέφοντας ελαφρώς στη φορά των δεικτών του ρολογιού μέχρι τέρμα).
- Τοποθετήστε το φίλτρο (D) μέσα στο δοχείο για τον χυμό (E), προσπαθώντας να είναι σωστά τοποθετημένο, ευθυγραμμίζοντας τα δύο σηματοδοτημένα σημεία.
- Τοποθετήστε την ατέρμονα κοχλία συμπίεσης (C) στο

φίλτρο (D).

- Συνδέστε τον σωλήνα πλήρωσης (B) στο δοχείο με το χυμό (E), βεβαιωθείτε ότι έχει τοποθετηθεί σωστά στρέφοντας το προς τα δεξιά, προς τη θέση με το λουκέτο.
- ΠΡΟΣΟΧΗ: Αν ο ατέρμονας κοχλίας (C) δεν κομπώσει καλά, το καπάκι δεν θα κλείσει σωστά. Βεβαιωθείτε ότι ο κοχλίας είναι σωστά τοποθετημένος, περιστρέφοντας τον και πιέζοντας προς τα κάτω.
- Καθαρίστε τα φρούτα και/ή τα λαχανικά και κόψτε τα σε μικρά κομμάτια για να χωρέσουν στον σωλήνα γεμίσματος.
- Βεβαιωθείτε ότι ο διακόπτης έναρξης/παύσης λειτουργίας βρισκείται στη θέση «Ο» πριν συνδέσετε τη συσκευή στο ηλεκτρικό ρεύμα.
- Συνδέστε τη συσκευή στο ηλεκτρικό δίκτυο.
- Τοποθετήστε το δοχείο για τον χυμό και το δοχείο για τα υπολείμματα κάτω από την έξοδο του χυμού και την έξοδο των υπολειμμάτων.
- Θέστε σε λειτουργία τη συσκευή, τοποθετώντας τον διακόπτη έναρξης/παύσης λειτουργίας στη θέση «ON».
- Τοποθετήστε τα φρούτα που έχετε ήδη κόψει στον σωλήνα γεμίσματος και στρώστε τα ελαφρώς προς τα κάτω προς το περιστρεφόμενο φίλτρο. Χρησιμοποιείτε τη βοήθεια του εξαρτήματος προώθησης μόνο όταν είναι αναγκαίο.
- Κόψτε τα φρούτα σε μικρά κομμάτια για να περνάνε από την οδό γεμίσματος χωρίς να σφηνώνουν.
- ΠΡΟΣΟΧΗ: Χρησιμοποιήστε το προϊόν μόνο για τη συμπίεση των χυμών.
- Ξεφλουδίστε μόνο τα συστατικά της χονδροειδούς φλούδας, όπως τα εσπεριδοειδή, οι μανιάνες, ο ανανάς, το πεπόνι, κλπ.).
- Αφαιρέστε τα φρούτα των οστών όπως τα δαμάσκηνα, τα ροδάκινα, τα κεράσια, τα βερίκοκα και τα παρόμοια.
- Πλύνετε καλά τα φρέσκα φρούτα πριν συμπίεσετε (μήλα, καρότα, σταφύλια, φράουλες κ.λπ.)
- Μην εισάγετε ποτέ οστά φρούτων, πολύ σκληρά τρόφιμα (κύβους πάγου, κύβους ζάχαρης), πολύ ινώδη τρόφιμα ή κρέας στο μπλέντερ, καθώς αυτό θα μπορούσε να βλάψει το πλέγμα φίλτρου και τον ωθητήρα.
- Με το διακόπτη στη θέση «ON», η συσκευή θα περιστραφεί δεξιόστροφα, στη θέση «R» θα περιστραφεί προς την αντίθετη κατεύθυνση και στη θέση «Ο» θα σταματήσει. Σε περίπτωση που κάποιο κομμάτι φρούτου έχει κολλήσει μεταξύ του πλέγματος φίλτρου και του ωθητήρα, τοποθετήστε το διακόπτη στη θέση «R» έτσι ώστε ο καρπός να βγει και στη συνέχεια να επιστρέψει ο διακόπτης στη θέση ON για να συνεχίσετε να πιέζετε το χυμό .
- Εισάγετε αργά το φρούτο στον αγωγό πλήρωσης με τη βοήθεια του ωθητήρα.

- ♦ ΠΡΟΣΟΧΗ: Μην τοποθετείτε τα δάχτυλά σας ή οποιοδήποτε άλλο αντικείμενο στον αγωγό πλήρωσης εάν κολλήσει. Χρησιμοποιήστε ένα άλλο κομμάτι φρούτων για να πιέσετε και να εξαλείψετε την εμπλοκή. Εάν αυτό δεν λειτουργεί, σταματήστε τη συσκευή και αφαιρέστε τα φρούτα που είναι κολλημένα στο σωλήνα.
- ♦ Αδειάστε την κανάτα του χυμού, ρίχνοντας τα περιεχόμενά του στα δοχεία για την υπηρεσία επιτραπέζιων που θέλετε.
- ♦ Ρυθμίστε το διακόπτη στη θέση «Ο» εάν η κανάτα ή το καράφα είναι γεμάτη ή όταν έχει εξαντληθεί ο καρπός. Αδειάστε την κανάτα και καθαρίστε το πλέγμα του φίλτρου και τον αγωγό πλήρωσης για την επόμενη εξαγωγή.

Αφού ολοκληρωθεί η χρήση της συσκευής:

- ♦ Σταματήστε τη λειτουργία της συσκευής, χρησιμοποιώντας το κουμπί έναρξης/παύσης.
- ♦ Αποσυνδέστε τη συσκευή από το ηλεκτρικό δίκτυο.
- ♦ Καθαρίστε τη συσκευή.

Αποθήκευση καλωδίου

- ♦ Αυτή η συσκευή διαθέτει ένα σημείο αποθήκευσης για το καλώδιο σύνδεσης στο ρεύμα, το οποίο βρίσκεται στο κάτω μέρος της

Εάν ο κινητήρας είναι μπλοκαρισμένος:

- ♦ Εάν ο κινητήρας κινείται αργά ή σταματήσει, μπορεί να οφείλεται στο γεγονός ότι το επεξεργασμένο τρόφιμο εμποδίζει τον τεμαχιστή. Σε αυτή την περίπτωση, χρησιμοποιήστε το διακόπτη κατεύθυνσης αναστροφής. Για αυτό, γυρίστε το διακόπτη στη θέση 0, πατήστε το κουμπί κατεύθυνσης αναστροφής. Με την εκτέλεση αυτής της λειτουργίας ο κοχλίας θα αποσυμπίσει το φαγητό (προσοχή σε αυτή την κατάσταση περιστροφής, μέρος του φαγητού μπορεί να φτάσει στον σωλήνα πλήρωσης / δίσκο). Απενεργοποιήστε την περιστροφή προς την αντίθετη κατεύθυνση, ακολουθώντας τα όσα αναφέρθηκαν παραπάνω.
- ♦ Αν ο κινητήρας εξακολουθεί να είναι μπλοκαρισμένος, αποσυνδέστε τη συσκευή από το ρεύμα και αφαιρέστε τα εξαρτήματα.

ΚΑΘΑΡΙΟΤΗΤΑ

- ♦ Αποσυνδέστε τη συσκευή από το ρεύμα και αφήστε τη να κρυώσει πριν πραγματοποιήσετε οποιαδήποτε διαδικασία καθαρισμού.
- ♦ Καθαρίστε τη συσκευή με ένα υγρό πανί, βρεγμένο με μερικές σταγόνες απορρυπαντικού και μετά στεγνώστε τη.
- ♦ Μη χρησιμοποιείται διαλυτικά ούτε προϊόντα με όξινο ή αλκαλικό παράγοντα pH, όπως η χλωρίνη, ούτε λιπαντι-

κά προϊόντα για τον καθαρισμό της συσκευής.

- ♦ Μην εμβαπτίζετε ποτέ τη συσκευή σε νερό ή άλλο υγρό, ούτε να τη βάζετε κάτω από τη βρύση.
- ♦ Σας προτείνουμε να καθαρίζετε τακτικά τη συσκευή και να αφαιρείτε όλα τα υπολείμματα τροφίμων.
- ♦ Αν η συσκευή δεν βρίσκεται σε καλή κατάσταση καθαριότητας, η επιφάνειά της μπορεί να χαλάσει και αυτό να επηρεάσει αναπόφευκτα τη διάρκεια ζωής της συσκευής και να οδηγήσει σε κατάσταση επικινδυνότητας.
- ♦ Στεγνώστε όλα τα εξαρτήματα πριν συναρμολογήσετε και φυλάξτε τη συσκευή.

Προβλήματα και επισκευές

- ♦ Σε περίπτωση βλάβης, μεταφέρετε τη συσκευή σε εγκεκριμένη υπηρεσία τεχνικής βοήθειας. Μην προσπαθήσετε να την αποσυναρμολογήσετε ή να την επισκευάσετε γιατί μπορεί να εκτεθείτε σε κίνδυνο.

ΕΓΓΥΗΣΗ ΚΑΙ ΤΕΧΝΙΚΗ ΥΠΟΣΤΗΡΙΞΗ

- ♦ Το παρόν προϊόν αναγνωρίζεται και προστατεύεται από τη νόμιμη εγγύηση συμμόρφωσης προς την ισχύουσα νομοθεσία. Για να διεκδικήσετε τα δικαιώματά ή συμφέροντά σας πρέπει να απευθυνθείτε σε οποιοδήποτε από τα επίσημα γραφεία μας τεχνικής υποστήριξης.
- ♦ Για να βρείτε το πιο κοντινό σε εσάς, ανατρέξτε στην ιστοσελίδα: <http://www.2helpu.com/>.
- ♦ Μπορείτε επίσης να ζητήσετε πληροφορίες, επικοινωνώντας μαζί μας (συμβουλευτείτε την τελευταία σελίδα του εγχειριδίου).
- ♦ Μπορείτε να «κατεβάσετε» από το διαδίκτυο το παρόν εγχειρίδιο οδηγιών και τις σχετικές ενημερώσεις του στο <http://www.2helpu.com/>.

Για τις εκδοχές ΕΕ της συσκευής και/ή εφόσον ισχύουν τα παρακάτω στη χώρα σας:

Οικολογία και ανακυκλωσιμότητα του προϊόντος

- ♦ Τα υλικά που απαρτίζουν τη συσκευασία αυτής της συσκευής, συμμετέχουν σε πρόγραμμα αποκομιδής, ταξινόμησης και ανακύκλωσης τους. Αν θέλετε να απαλλαγείτε από αυτά τα υλικά, μπορείτε να χρησιμοποιήσετε τους δημόσιους κάδους που ενδείκνυνται για κάθε είδος υλικού.
- ♦ Το προϊόν δεν περιέχει συγκεντρώσεις ουσιών που μπορούν να θεωρηθούν επιζήμιες για το περιβάλλον.



Αυτό το σύμβολο σημαίνει ότι εάν θέλετε να απαλλαγείτε από το προϊόν, όταν έχει ολοκληρωθεί ο κύκλος ζωής του, οφείλετε να το αναποθέσετε, με τα κατάλληλα μέσα, στα χέρια ενός διαχειριστή αποβλήτων, εγκεκριμένου για την επιλεκτική συλλογή αποβλήτων ειδών ηλεκτρικού και ηλεκτρονικού εξοπλισμού (ΑΗΗΕ).

Το παρόν προϊόν συμμορφώνεται με την οδηγία 2014/35/ΕΕ χαμηλής τάσης, με την οδηγία 2014/30/ΕΕ για την ηλεκτρομαγνητική συμβατότητα, με την οδηγία 2011/65/ΕΕ για τον περιορισμό της χρήσης ορισμένων επικίνδυνων ουσιών σε ηλεκτρικό και ηλεκτρονικό εξοπλισμό και με την οδηγία 2009/125/ΕΚ για τις απαιτήσεις οικολογικού σχεδιασμού όσον αφορά τα συνδεδεμένα με την ενέργεια προϊόντα.

ШНЕКОВАЯ СОКОВЫЖИМАЛКА BXJE200E

Уважаемый клиент!

Благодарим за выбор аппарата торговой марки Black & Decker.

Он выполнен с применением передовых технологий, имеет элегантный дизайн, надежную конструкцию и превышает наиболее требовательные стандарты качества, что обеспечит полное соответствие вашим требованиям и продолжительный срок службы.

ИНСТРУКЦИЯ ПО ТЕХНИКЕ БЕЗОПАСНОСТИ

- ♦ Внимательно прочтите эту инструкцию перед включением электроприбора и сохраните ее для использования в будущем. Ненадлежащее соблюдение этой инструкции может быть причиной несчастного случая.
- ♦ перед использованием очистите все части, которые будут контактировать с продуктами питания;
- ♦ детям не разрешается использовать этот прибор. Храните прибор и его кабель вне досягаемости детей.
- ♦ этот электроприбор может использоваться лицами с ограниченными физическими, сенсорными или умственными возможностями, а также лицами, не обладающими соответствующим опытом или знаниями, только под присмотром или после проведения инструктажа по безопасному использованию прибора и с пониманием связанных с ним опасностей;
- ♦ Прибор не является игрушкой. Необходимо следить за детьми, чтобы они не играли с ним.
- ♦ после использования, перед заменой принадлежностей или для доступа к подвижным деталям, для операций разборки, сборки или чистки обязательно выключайте прибор и отключайте его от сети;
- ♦ не разрешается использовать прибор с поврежденным вращающимся фильтром, поврежденной или треснутой защитной крышкой;
- ♦ Поврежденный сетевой шнур подлежит замене в авторизованном сервисном центре. Не допускается разбирать или ремонтировать прибор, поскольку это небезопасно.
- ♦ Прежде чем включить электроприбор, убедитесь, что напряжение на этикетке соответствует напряжению в сети.
- ♦ подключите электроприбор к розетке, рассчитанной на ток не менее 10 ампер;
- ♦ Сетевая вилка должна подходить к розетке. Не допускается вносить изменения в вилку сетевого шнура. Не допускается также использовать переходники для розетки.
- ♦ рабочее место, где используется прибор, должно быть чистым и хорошо освещенным. Беспорядок и недостаточное освещение могут стать причиной несчастного случая.
- ♦ Не ставьте прибор на горячие поверхности: на

- конфорки, газовые горелки, в духовку и т.п.
- ♦ во время использования прибор должен быть недоступен для детей и посторонних лиц.
 - ♦ чтобы использовать прибор, его нужно установить на ровную и устойчивую поверхность;
 - ♦ Не допускается эксплуатировать электроприбор с поврежденным шнуром или вилкой питания.
 - ♦ при любом повреждении корпуса электроприбора немедленно отключите его от сети, чтобы не допустить поражения электрическим током;
 - ♦ Не допускается использовать прибор после падения на пол, если на нем имеются видимые следы повреждений или протечка.
 - ♦ Не тяните шнур питания. Не допускается использовать шнур питания, чтобы поднимать или переносить электроприбор, вынимать вилку из розетки, потянув за шнур.
 - ♦ Не накручивайте сетевой шнур на прибор.
 - ♦ Не допускается пережимать или сильно сгибать шнур питания.
 - ♦ не допускается, чтобы шнур питания касался горячих частей прибора.
 - ♦ Не допускается, чтобы сетевой шнур свешивался или касался горячих частей прибора.
 - ♦ Проверьте состояние шнура питания. Поврежденный или запутанный шнур может быть причиной поражения электрическим током.
 - ♦ Данный прибор не предназначен для использования вне дома.
 - ♦ Если вы используете прибор на открытом воздухе, используйте подходящий удлинитель кабеля.
 - ♦ сетевой шнур нужно периодически проверять, чтобы не допустить использование прибора с поврежденным шнуром питания.
 - ♦ Не допускается использовать или хранить электроприбор на открытом воздухе.
 - ♦ Не оставляйте прибор под дождем или во влажном месте. Если в прибор попадет вода, это может стать причиной поражения электрическим током;
 - ♦ Не прикасайтесь к вилке влажными руками.
 - ♦ примите все меры к тому, чтобы прибор не мог быть запущен случайным образом;
 - ♦ не прикасайтесь к подвижным частям во время работы прибора.
 - ♦ температура поверхности включенного электроприбора может быть очень горячей.

Использование и уход

- ♦ перед каждым использованием полностью

- разворачивайте сетевой кабель;
- ♦ Не допускается эксплуатировать прибор, если принадлежности установлены недостаточно надежно.
- ♦ не используйте прибор с неисправными принадлежностями. Их следует немедленно установить правильно;
- ♦ Не допускается эксплуатировать электроприбор с неисправным выключателем питания.
- ♦ этот прибор предназначен только для домашнего, а не профессионального или промышленного использования;
- ♦ храните этот прибор вне досягаемости детей и/или лиц с ограниченными физическими, сенсорными или умственными возможностями, а также тех, кто не знаком с правилами его использования;
- ♦ поддерживайте прибор в надлежащем рабочем состоянии. Проверьте, чтобы не было перекосов и заедания подвижных частей, не было поломанных деталей и прибор работал исправно;
- ♦ Любое несоответствующее использование прибора или несоблюдение инструкций по эксплуатации освобождают производителя от гарантийных обязательств по ремонту, а также снимают ответственность с изготовителя. Несоблюдение норм безопасности может привести к несчастному случаю.
- ♦ Чтобы извлечь остатки продуктов из трубки, всегда используйте сжимающий аппликатор, никогда не пытайтесь сделать это при помощи пальца или других предметов.
- ♦ Во время использования никогда не оставляйте прибор без присмотра.
- ♦ не оставляйте включенный электроприбор без присмотра. Это сохранит электроэнергию и продлит срок его службы.
- ♦ Время непрерывной работы составляет не более 30 минут.
- ♦ Не используйте прибор для переработки замороженных продуктов или костей
- ♦ **ВНИМАНИЕ:** Не используйте прибор, если стекло треснуто или разбито.

Сервисное обслуживание:

- ♦ Ремонтировать прибор разрешается только квалифицированным специалистам с использованием только оригинальных запасных частей.
- ♦ **ВНИМАНИЕ:** Очистка прибора должна осуществляться согласно данным инструкциям, так как в противном случае существует повышенный риск возникновения пожара.

- ♦ Любое неправильное использование или несоблюдение инструкций автоматически приводит к аннулированию гарантии и снятию ответственности производителя.

ОПИСАНИЕ

- A Толкатель
- B Горловина для загрузки продуктов
- C Шнек
- D Фильтр
- E Чаша
- F Подставка
- G Сливной носик для жмыха
- H Сливной носик для сока
- I Стаканы (один для сбора жмыха и один для сбора сока)
- J Кнопка ON/OFF
- K Обратная функция
- L Защита от протекания

ИНСТРУКЦИЯ ПО ЭКСПЛУАТАЦИИ

Перед использованием:

- ♦ Убедитесь в том, что вы полностью распаковали прибор.
- ♦ перед первым использованием очистите все части, которые будут контактировать с продуктами питания, как описывается в разделе, посвященном чистке.

Использование:

- ♦ Полностью разверните кабель перед подключением к сети.
- ♦ установите чашу соковыжималки (E) на основание (F) (нужно вставить в пазы и повернуть по часовой стрелке до упора);
- ♦ Поместите фильтр (D) по центру чаши соковыжималки (E), совместив их двумя помеченными местами
- ♦ Установите шнек соковыжималки (C) в фильтр.
- ♦ Установите загрузочный желоб (B) в чашу фильтра, надежно закрепите его, повернув вправо — в сторону положения фиксации.
- ♦ ПРИМЕЧАНИЯ: Если шнек (C) не будет полностью вставлен, вы не сможете правильно закрыть крышку. Убедитесь, что шнек установлен на место, повернув его и слегка нажимая.
- ♦ Поместите чашу соковыжималки на подставку (нет необходимости поворачивать ее по часовой стрелке).

- ♦ Помойте фрукты и/или овощи, нарежьте кусочками для подачи в загрузочный желоб.
- ♦ Прежде чем подключить прибор к сети, убедитесь, что переключатель установлен в положение "O".
- ♦ Подключите прибор к сети.
- ♦ Установите контейнер для жмыха и кувшин для сока под лоток для сока и жмыха.
- ♦ Включите электроприбор, повернув ручку в положение "ON".
- ♦ Положите нарезанные кусочки в подающий желоб и слегка придавите их для подачи во вращающийся фильтр. Для этого не используйте ничего кроме толкателя.
- ♦ Чтобы фрукты не застревали в подающем желобе, нарежьте их мелкими кусочками.
- ♦ ПРИМЕЧАНИЯ: Этот прибор используется только для получения сока.
- ♦ Очищайте только ингредиенты с толстой кожей, такие как цитрусовые, бананы, ананасы, дыня и так далее.
- ♦ Выньте косточки из таких фруктов, как сливы, персики, вишни, абрикосы и так далее.
- ♦ Перед тем, как выжать сок, следует вымыть фрукты с мягкой кожурой, такие как яблоки, морковь, виноград, клубника и так далее.
- ♦ Никогда не кладите в ашшу соковыжималку фруктовые косточки, чрезмерно жесткие продукты (кубики льда, кубики сахара), чрезвычайно волокнистую пищу или мясо, так как они могут повредить сетку фильтра и толкатель.
- ♦ Переключатель «ON» служит для вращения по часовой стрелке, переключатель R для поворота в обратную сторону, переключатель «O» означает остановку. Если между сеткой фильтра и толкателем застрял фрукт, поверните переключатель до скорости «R», чтобы сделать фрукт вышел обратно, а затем поверните переключатель в положение ON для извлечения ингредиента.
- ♦ Загружайте ингредиенты в горловину для загрузки продуктов медленно и используя толкатель, чтобы протолкнуть фрукт.
- ♦ ПРИМЕЧАНИЯ: Если горловина для загрузки продуктов заблокирована, пожалуйста, не пытайтесь протолкнуть фрукты при помощи пальцев или других предметов, используйте толкатель или другой кусочек фрукта, чтобы надавить и протолкнуть застрявший ингредиент. Если прибор все равно не будет работать, остановите работу прибора и уберите застрявший фрукт.
- ♦ Поверните переключатель в положение «O», если стаканы для сока или жмыха заполнены; если

фруктов нет, пожалуйста, выключите прибор. Опорожните стакан и очистите сетку фильтра и горловину для загрузки продуктов для последующего отжима сока.

ОЧИСТКА

- ♦ Отсоедините прибор от сети после использования, чтобы он остыл перед чисткой.
- ♦ очистите прибор, используя влажную ткань и несколько капель чистящей жидкости, а затем сухую ткань.
- ♦ Не допускается использовать растворители или продукты на основе кислоты или с высоким уровнем pH, например, отбеливатель, а также абразивные чистящие вещества.
- ♦ Не помещайте электроприбор в воду или иную жидкость, а также под струю воды.
- ♦ рекомендуется регулярно очищать прибор и тщательно удалять все пищевые остатки;
- ♦ если прибор не будет поддерживаться в чистом состоянии, его поверхность может быть повреждена, срок службы сокращен, а его использование может стать небезопасным;
- ♦ Затем просушите все части перед сборкой.

НЕИСПРАВНОСТИ И РЕМОНТ

- ♦ В случае неисправности отнесите электроприбор в сервисный центр. Не пытайтесь самостоятельно ремонтировать электроприбор — это может быть опасно;

ГАРАНТИЯ И ТЕХНИЧЕСКАЯ ПОДДЕРЖКА

- ♦ Этот продукт защищен юридической гарантией в соответствии с действующим законодательством. Чтобы обеспечить соблюдение ваших прав или интересов, вы должны обратиться в любую из наших официальных служб по технической поддержке клиентов.
- ♦ Вы можете найти ближайшие из центров, пройдя по следующей веб-ссылке: <http://www.2helpu.com/>.
- ♦ Вы также можете запросить соответствующую информацию, связавшись с нами (см. последнюю страницу руководства).
- ♦ Вы можете скачать это руководство и обновления к нему по адресу <http://www.2helpu.com/>.

Для изделий в версии ЕС и/или, если этого требует законодательство в вашей стране:

Экология и вторичное использование

- ♦ Материалы упаковки прибора принимаются системой сбора и сортировки материалов для вторичного их использования. Для утилизации используйте бытовые контейнеры для каждого типа мусора.
- ♦ В изделии нет веществ в концентрациях, которые считаются вредными для окружающей среды.



Этот значок означает, что после окончания срока службы для утилизации электроприбора отнесите его в пункт сбора электрических и электронных отходов (WEEE)

Этот прибор выполнен в соответствии с Директивой по низковольтному оборудованию 2014/35/ЕС, Директивой по электромагнитной совместимости 2014/30/ЕС, Директивой 2011/65/EU, ограничивающей использование некоторых опасных веществ в электрическом и электронном оборудовании, а также Директивой 2009/125/ЕС по экологическим требованиям к изделиям, потребляющим энергию.

STORCĂTOR CU VITEZĂ MICĂ BXJE200E

Stimate client,

Vă mulțumim pentru că ați cumpărat un produs marca Black & Decker.

Datorită tehnologiei sale, designului și modului de funcționare, precum și faptului că depășește cele mai stricte standarde de calitate, se poate garanta o utilizare complet satisfăcătoare și de lungă durată a produsului.

RECOMANDĂRI ȘI AVERTIZĂRI PRIVIND SIGURANȚA

- ◆ Înainte de a porni aparatul, citiți cu atenție aceste instrucțiuni și păstrați-le pentru a le putea consulta în viitor. Nerespectarea acestor instrucțiuni poate provoca un accident.
- ◆ Înainte de utilizare, curățați toate componentele produsului care vor fi în contact cu alimentele, așa cum este indicat în secțiunea de curățare.
- ◆ Acest aparat nu trebuie utilizat de copii. Nu lăsați aparatul și cablul acestuia la îndemâna copiilor.
- ◆ Acest aparat poate fi utilizat de către persoane cu capacități fizice, senzoriale sau mentale reduse sau fără experiență și cunoștințe în cazul în care acestora li se asigură supraveghere sau au fost instruite cu privire la utilizarea aparatului într-un mod sigur și înțeleg pericolele implicate.
- ◆ Acest aparat nu este o jucărie. Copiii trebuie supravegheați, pentru a vă asigura că nu se joacă cu aparatul.
- ◆ Opriiți întotdeauna aparatul și deco-

nectați-l de la sursa de curent dacă este lăsat nesupravegheat și înainte de schimbarea accesoriilor sau de apropierea de piesele care sunt în mișcare în timpul utilizării, înainte de asamblare, dezasamblare sau curățare.

- ◆ Nu utilizați aparatul dacă sita rotativă este deteriorată sau capacul de protecție este deteriorat sau are fisuri vizibile.
- ◆ În cazul în care conexiunea la rețeaua de alimentare a fost avariata, aceasta trebuie înlocuită, iar aparatul trebuie dus la un service de asistență tehnică autorizat. Nu încercați să dezasamblați sau să reparați aparatul pe cont propriu, pentru a evita pericolele.
- ◆ Înainte de a brânza aparatul, verificați dacă tensiunea de pe plăcuța de identificare a aparatului corespunde celei de la priză.
- ◆ Conectați aparatul la o priză cu împământare de minim 10 amperi.
- ◆ Ștecherul aparatului trebuie să intre corect în priză. Nu modificați ștecherul. Nu utilizați adaptoare pentru ștechere.
- ◆ Păstrați zona de lucru curată și iluminată corespunzător. Zonele înghesuite și întunecate prezintă risc de accidente.
- ◆ Nu puneți aparatul pe suprafețe fierbinți, cum ar fi plite, arzătoare cu gaz, cuptoare sau alte dispozitive asemănătoare.
- ◆ Țineți copiii și alte persoane la distanță atunci când utilizați aparatul.
- ◆ Aparatul trebuie utilizat și amplasat pe o suprafață plană și stabilă.
- ◆ Nu utilizați aparatul dacă acesta are ștecherul sau cablul de alimentare deteriorat.
- ◆ Dacă una din părțile carcasei aparatului se sparge, deconectați imediat aparatul de la rețea, pentru a preveni

posibilitatea unui șoc electric.

- ♦ Nu utilizați aparatul dacă a fost scăpat pe podea, dacă există semne vizibile de deteriorare sau dacă prezintă scurgeri.
- ♦ Nu forțați cablul de alimentare. Nu utilizați niciodată cablul electric pentru a ridica, transporta sau decupla aparatul.
- ♦ Nu înfășurați cablul electric în jurul aparatului.
- ♦ Nu prindeți cu cleme și nu pliați cablul de alimentare.
- ♦ Nu lăsați cablul de alimentare să intre în contact cu suprafețele fierbinți ale aparatului.
- ♦ Nu permiteți cablului de alimentare să atârne sau să intre în contact cu suprafețele fierbinți ale aparatului.
- ♦ Verificați starea cablului de alimentare. Cablurile deteriorate sau încurcate măresc riscul de electrocutare.
- ♦ Acest aparat nu este adecvat pentru utilizarea în exterior.
- ♦ Dacă utilizați aparatul în exterior, utilizați o extensie corespunzătoare a cablului.
- ♦ Cablul de alimentare trebuie examinat regulat pentru semne de uzură, iar dacă este deteriorat, aparatul nu trebuie utilizat
- ♦ Nu utilizați și nici nu depozitați aparatul în exterior.
- ♦ Nu lăsați aparatul în ploaie sau expus la umezeală. În cazul în care se infiltrează apă în interiorul aparatului, riscul de electrocutare va crește.
- ♦ Nu atingeți ștecherul cu mâinile ude.
- ♦ Luați măsurile necesare pentru a evita pornirea involuntară a aparatului.
- ♦ Nu atingeți niciuna din piesele mobile ale aparatului în timp ce acesta este în funcțiune.
- ♦ Temperatura suprafețelor accesibile poate fi ridicată în timpul utilizării aparatului.

Utilizare și îngrijire:

- ♦ Desfășurați complet cablul de alimentare al aparatului înainte de fiecare utilizare.
- ♦ Nu utilizați aparatul dacă accesoriile sale nu sunt montate corespunzător.
- ♦ Nu utilizați aparatul dacă accesoriile atașate sunt defecte. Înlocuiți-le imediat.
- ♦ Nu utilizați aparatul dacă întrerupătorul pornit/oprit nu funcționează.
- ♦ Acest aparat este destinat numai pentru utilizarea în gospodărie și, nu pentru utilizări profesionale sau industriale.
- ♦ Depozitați aparatul într-un loc care să nu fie la îndemâna copiilor și/sau a persoanelor cu capacități fizice, senzoriale sau mentale reduse, ori care nu au experiența sau

cunoștințele necesare.

- ♦ Păstrați aparatul în stare bună. Verificați piesele mobile pentru a vedea dacă nu sunt nealiniat sau blocate și asigurați-vă că nu există piese rupte sau anomalii care pot afecta funcționarea corectă a aparatului.
- ♦ Utilizați aparatul, accesoriile și sculele sale conform acestor instrucțiuni. Țineți cont de condițiile de funcționare și de sarcina pe care o îndepliniți. Orice utilizare incorectă sau în dezacord cu instrucțiunile de utilizare poate implica un pericol.
- ♦ Pentru a împinge alimentele din tub, utilizați întotdeauna aplicatorul de stoarcere, nu utilizați niciodată degetul sau alte accesorii.
- ♦ Nu lăsați niciodată aparatul nesupravegheat în timp ce este utilizat.
- ♦ Nu lăsați niciodată aparatul conectat și nesupravegheat dacă nu este utilizat. Astfel se economisește energie și se prelungește durata de viață a aparatului.
- ♦ Nu utilizați aparatul pentru mai mult de 30 minute odată.
- ♦ Nu utilizați aparatul cu alimente congelate sau cele care conțin oase.
- ♦ **ATENȚIE!** Nu utilizați aparatul dacă sticla este fisurată sau spartă.

Service:

- ♦ Asigurați-vă că lucrările de întreținere sunt efectuate doar de personal calificat și că sunt utilizate doar piese de schimb și accesorii originale pentru înlocuirea pieselor/accesoriilor existente.
- ♦ **ATENȚIE!** Există risc de incendiu în cazul în care curățarea aparatului nu se realizează conform acestor instrucțiuni.
- ♦ Orice utilizare necorespunzătoare sau nerespectarea instrucțiunilor face ca garanția și responsabilitățile producătorului să devină nule și neavenite.

DESCRIERE

A Dispozitiv de împingere

B Tub pentru alimentare

C Ax storcător

D Filtru

E Vasul storcătorului

F Bază

G Leșire reziduiuri

H Leșire suc

I Câni (una pentru colectarea reziduiurilor și una pentru colectarea sucului)

J Buton pornire/oprire

K Funcția de inversare

L Antipicurare

INSTRUCȚIUNI DE UTILIZARE

Înainte de utilizare:

- ♦ Asigurați-vă că ați înlăturat toate ambalajele produsului.
- ♦ Tot înainte de prima utilizare, curățați componentele care vor intra în contact cu alimentele în modul prezentat în secțiunea despre curățare.

Utilizare:

- ♦ Desfășurați complet cablul înainte de a-l introduce în priză.
- ♦ Așezați vasul storcătorului (E) pe baza (F) (Introduceți fantele și roțiți ușor în sens orar până la oprire)
- ♦ Introduceți filtrul (D) la mijlocul vasului storcătorului (E), asigurându-vă că acesta este bine fixat și aliniind cele două puncte marcate
- ♦ Introduceți axul storcătorului (C) în filtru.
- ♦ Așezați tubul pentru alimentare (B) pe vasul storcătorului, asigurându-vă că acesta este bine fixat și rotind la dreapta, către poziția de blocare
- ♦ NOTE: Dacă axul (C) nu este introdus complet, capacul nu se va închide în mod corespunzător. Asigurați-vă că axul este bine poziționat, rotindu-l și apăsându-l.
- ♦ Puneți vasul storcătorului pe bază (nu este necesar să îl întoarceți strâns în sensul acelor de ceasornic).
- ♦ Spălați fructele și/sau legumele și tăiați-le în bucăți care încap în tubul pentru alimentare.
- ♦ Asigurați-vă că întrerupătorul este rotit la „O” înainte de conectarea la sursa de alimentare.
- ♦ Conectați aparatul la rețeaua de alimentare.
- ♦ Introduceți cana storcătorului și cana pentru reziduuri sub suc și buza de golire a resturilor.
- ♦ Porniți aparatul prin rotirea butonului de comandă pe setarea „PORNIT”.
- ♦ Introduceți bucățile pretăiate în tubul pentru alimentare și apăsați-le ușor în jos către filtrul rotativ. Utilizați dispozitivul de ajutor al împingătorului numai când este necesar.
- ♦ Pentru ca fructele să intre în jgheabul de alimentare fără a se bloca, tăiați fructele în bucăți mici.
- ♦ NOTE: Acest produs este utilizat doar pentru extragerea sucului.
- ♦ Curățați de coajă doar ingredientele cu coajă groasă, precum citricele, bananele, ananasul, pepene galben și așa mai departe.
- ♦ Îndepărtați sâmburii din fructe, precum prune, piersici, cireșe, caise și așa mai departe.
- ♦ Alte fructe cu coaja moale trebuie să fie spălate înainte de extragerea sucului, precum mere, morcovi, struguri, căpșuni și așa mai departe.
- ♦ Nu puneți niciodată fructe cu sâmburi, alimente excesiv

de grele (cuburi de gheață, cuburi de zahăr), alimente extrem de fibroase sau carne în storcătorul dvs., deoarece acestea ar putea deteriora plasa filtrului și dispozitivul de împingere.

- ♦ Comutatorul „PORNIT” servește pentru rotirea în sensul acelor de ceasornic, comutatorul „R” servește pentru rotirea inversă, comutatorul „O” servește pentru oprire. Când există un fruct blocat între plasa filtrului și dispozitivul de împingere, roțiți comutatorul la viteza „R” pentru a face ca fructul să iasă, apoi roțiți comutatorul în poziția PORNIT pentru extragere.
- ♦ Puneți fructele încet în jgheabul de alimentare și utilizați dispozitivul de împingere pentru a-l împinge.
- ♦ NOTE: Nu puneți degetele sau alte obiecte în jgheabul de alimentare când este blocat, utilizați dispozitivul de împingere sau alte felii de fructe pentru a împinge și îndepărta fructele blocate. Dacă tot nu funcționează, opriți mașina și curățați fructele blocate.
- ♦ Rotiți comutatorul în poziția „O” dacă cana de suc sau cana de reziduuri este plină; de asemenea, opriți mașina dacă nu există fructe. Goliți cana și curățați plasa filtrului și jgheabul de alimentare pentru următoarea extragere.

CURĂȚARE

- ♦ Decuplați aparatul de la rețeaua de alimentare și lăsați-l să se răcească înaintea oricărei operații de curățare.
- ♦ Curățați aparatul cu o cârpă umedă și câteva picături de detergent lichid, apoi uscați-l.
- ♦ Nu utilizați solvenți sau produse cu pH acid sau bazic, precum înălbitori sau produse abrazive, pentru curățarea aparatului.
- ♦ Nu introduceți niciodată aparatul în apă sau orice alt lichid și nici nu țineți aparatul sub jet de apă.
- ♦ Este recomandabil să curățați aparatul în mod regulat și să îndepărtați resturile de alimente.
- ♦ Dacă aparatul nu este bine curățat, suprafața sa se poate deteriora, afectând în mod inevitabil durata sa de viață devenind nesigur pentru utilizare.
- ♦ Apoi uscați toate piesele înainte de asamblare și depozitare.

ANOMALII ȘI REPARAȚII

- ♦ Dacă produsul este deteriorat sau apar alte probleme, duceți aparatul la un service de asistență tehnică autorizat. Nu încercați să-l demontați sau să-l reparați fără ajutor, deoarece poate fi periculos.

GARANȚIE ȘI ASISTENȚĂ TEHNICĂ

- ♦ Acest produs beneficiază de recunoașterea și protecția garanției legale în conformitate cu legislația în vigoare. Pentru a vă exercita drepturile sau interesele, trebuie să vă adresați unuia dintre serviciile noastre oficiale de asistență tehnică.
- ♦ Puteți găsi cel mai apropiat serviciu de asistență tehnică accesând următorul link web: <http://www.2helpu.com/>.
- ♦ De asemenea, puteți solicita informații conexe, contactând-ne (consultați ultima pagină a manualului).
- ♦ Puteți descărca acest manual de instrucțiuni și actualizările sale la <http://www.2helpu.com/>.

Pentru versiunile UE ale produsului și/sau în cazul în care este obligatoriu în țara dvs.:

Ecologia și reciclarea produsului

- ♦ Materialele din care este format ambalajul acestui produs sunt incluse în sistemul de colectare, clasificare și reciclare. Dacă doriți să le eliminați, vă rugăm să utilizați pubelele publice corespunzătoare fiecărui tip de material.
- ♦ Produsul nu conține substanțe în concentrații care ar putea fi considerate ca dăunătoare pentru mediu.



Acest simbol înseamnă că, în cazul în care doriți să aruncați aparatul la încheierea duratei sale de funcționare, trebuie să îl duceți la un centru de colectare a deșeurilor autorizat, în vederea colectării selective a deșeurilor de echipamente electrice și electronice (DEEE).

Acest aparat respectă Directiva 2014/35/UE cu privire la echipamentele electrice destinate utilizării în cadrul unor anumite limite de tensiune, Directiva 2014/30/UE cu privire la compatibilitatea electromagnetică, Directiva 2011/65/UE privind restricțiile de utilizare a anumitor substanțe periculoase în echipamentele electrice și electronice, precum și Directiva 2009/125/CE de instituire a unui cadru pentru stabilirea cerințelor în materie de proiectare ecologică aplicabile produselor cu impact energetic.

**НИСКОСКОРОСТНА
СОКОИЗТИКВАЧКА
ВХЈЕ200Е****Уважаеми клиенти,**

Благодарим Ви, че закупихте електроуред с марката Black & Decker.

Технологията, дизайнът и функционалността на същия, както и фактът, че той надвишава най-стриктните норми за качество ще Ви донесат пълно и дълготрайно задоволство от него.

СЪВЕТИ И ПРЕДУПРЕЖДЕНИЯ ЗА БЕЗОПАСНОСТ.

- ♦ Прочетете внимателно тази брошура, преди да пуснете уреда в действие. Запазете я за по-нататъшни справки. Несъобразяването с настоящите указания може да предизвика произшествие.
- ♦ Преди да използвате ел. уреда за първи път, почистете всички части, намиращи се в допир с хранителните продукти, следвайки упътванията от раздел “Почистяване”.
- ♦ Уредът не трябва да се използва от деца. Дръжте апарата и щепсела му далеч от достъпа на деца.
- ♦ Този апарат може да се използва от лица с физически, сетивни и умствени увреждания или от лица, които нямат опит с управлението му, при условие, че са контролирани или са получили инструкции за безопасната употреба на апарата и разбират възможните рискове.
- ♦ Този уред не е играчка! Наблюдавайте децата, за да не би да си играят с уреда.
- ♦ Изключвайте уреда от мрежата, когато не се използва, както и преди почистване, монтаж, зареждане или смяна на принадлежностите
- ♦ Не използвайте уреда, ако въртящата се решетка е повредена или ако защитния капак е повреден или има пукнатини.
- ♦ В случай на повреден захранващ кабел, същият следва да се подмени. В такива случаи, моля отнесете уреда в оторизиран сервиз за техническо обслужване. С цел избягване на произшествия, моля не поправяйте и не разглобявайте уреда.
- ♦ Преди да свържете уреда към мрежата, проверете дали посоченото на табелката с техническите характеристики напрежение съвпада с напрежението на електрическата мрежа.
- ♦ Включете уреда в заземен източник на електрически ток, който да издържа най-малко 10 ампера.
- ♦ Щепселът на уреда следва да съвпада по вид с електрическия контакт. В никакъв случай не променяйте вида на щепсела. Не използвайте адаптори за щепсела.
- ♦ Поставете уреда върху стабилна, хоризонтална и равна повърхност.
- ♦ Не използвайте уреда при повреден кабел или щепсел.
- ♦ Ако някоя външна част на уреда се повреди, незабавно го изключете от захранващата мрежа, за

да предотвратите опасността от електроудар.

- ♦ Забранена е употребата на уреда, ако същият е претърпял падане, ако има видими признаци за повреди, или при наличие на утечка.
- ♦ Поддържайте работното място чисто и добре осветено. Разхвърляните и тъмни места могат да доведат до злополуки.
- ♦ Не навивайте електрическия кабел около уреда.
- ♦ Не допускате притискане или прегъване на електрическия кабел.
- ♦ Проверявайте състоянието на охранващия кабел. Ако кабелът е повреден или навит около апарата, опасността от електрически удар нараства.
- ♦ Този уред не е предназначен за употреба на открито.
- ♦ Проверявайте периодично състоянието на охранващия кабел. Не използвайте уреда, ако забележите следи от повреди.
- ♦ Не пипайте с мокри ръце щепсела за включване в мрежата.
- ♦ Не се докосвайте до движещите се части на уреда, докато се намира в работен режим.
- ♦ Не поставяйте уреда върху топли повърхности като плочи за готвене, газови котлони, фурни и др.
- ♦ Работете с уреда надалече от деца и любопитни хора.
- ♦ Уредът следва да се постави и използва върху равна и устойчива повърхност.
- ♦ Не използвайте уреда при повреден кабел или щепсел.
- ♦ Ако някоя външна част на уреда се повреди, незабавно го изключете от охранващата мрежа, за да предотвратите опасността от електроудар.
- ♦ Забранена е употребата на уреда, ако същият е претърпял падане, ако има видими признаци за повреди, или при наличие на утечка.
- ♦ Не упражнявайте сила върху електрическия кабел. В никакъв случай не използвайте електрическия кабел за повдигане, пренасяне или изключване на апарата.
- ♦ Не използвайте и не съхранявайте уреда на открито.
- ♦ Не излагайте уреда на дъжд и влага. Водата, проникнала в уреда повишава риска от електрически удар.
- ♦ Не пипайте щепсела за включване в мрежата с мокри ръце.
- ♦ Вземете необходимите мерки за да избегнете нежелано включване на електроуред.
- ♦ Не се докосвайте до движещите се части на уреда, докато се намира в работен режим.
- ♦ Когато уредът се намира в работен режим, температурата на достъпните повърхности може да бъде висока.

Употреба и поддръжка :

- ♦ Преди употреба развийте напълно охранващия кабел на уреда.
- ♦ Не използвайте уреда при неправилно поставени приставки и филтри .
- ♦ Не използвайте уреда с дефектни принадлежности. Незабавно ги заменете.
- ♦ Не използвайте уреда при повреден бутон за вкл./изкл.
- ♦ Не движете уреда, докато работи.
- ♦ Този уред е предназначен единствено за битови нужди, а не за професионална или промишлена употреба.
- ♦ Съхранявайте уреда далеч от достъпа на деца и/или хора с намалени физически, сензорни или умствени възможности, или такива без опит и познания за боравене с него.
- ♦ Поддържайте уреда в добро състояние. Проверете дали подвижните части не са разцентровани или блокирани, дали няма счупени части и други подобни неизправности, които могат да повлияят на правилното функциониране на уреда.
- ♦ Използвайте този уред, както и приставките и инструментите към него като следвате тези инструкции, съобразявайки се с работните условия и престоящата за извършване дейност. Употребата на уреда за цели, различни от посочените може да доведе до опасни ситуации.
- ♦ За натискане на продуктите в хранилището за пълнене използвайте винаги буталото. В никакъв случай не правете това с пръсти или с други приспособления.
- ♦ В никакъв случай не оставяйте без наблюдение уреда, докато е включен. По този начин ще спестите енергия, а също и ще удължите живота на ел.уред.
- ♦ Не използвайте уреда повече от 30 последователни минути
- ♦ Не използвайте уреда с неразмразени или съдържащи костилки продукти.
- ♦ **ВНИМАНИЕ:** Не използвайте уреда, ако стъклото е пукнато или счупено.

Обслужване на уреда:

- ♦ Уверете се, че поддръжката на уреда се осъществява от специализирано лице и винаги използвайте оригинални консумативи и резервни части.
- ♦ **ВНИМАНИЕ:** Ако апаратът не се почиства съгласно указанията, възможно е да възникне пожар.
- ♦ Неправилното използване на уреда или неспазването на инструкциите за работа е опасно, анулира гаранцията и освобождава производителя от отговорност.

ОПИСАНИЕ

- A Преса
- B Подаваща тръба
- C Изстискач безконечен винт
- D Филтър
- E Съд за сока
- F Основа
- GIзход за отпадъците
- NIзход за сока
- I Кани (едната е за отпадъците, а другата - за сока)
- J Прекъсвач за включване/изключване
- K Функция обратен ход
- L Приспособление срещу подливане

НАЧИН НА УПОТРЕБА

Забележки преди употреба:

- ♦ Уверете се, че сте отстранили цялата опаковка от уреда.
- ♦ Преди да използвате ел. уреда за първи път, почистете всички части, които са в контакт с хранителните продукти, следвайки упътванията от раздел "Почистване".

Употреба:

- ♦ Преди употреба развийте напълно захранващия кабел на уреда.
- ♦ Поставете съда за сок (E) върху основата (F), като го вкарате във вдлъбнатините и завъртите, леко и докрай, в посока на часовниковата стрелка)
- ♦ Поставете филтър (D) в средата на съдчето за сок (E), като се уверите, че е добре наместен и поставете означените точки на една линия.
- ♦ Вкарайте безконечния винт за изстискване (C) във филтъра (D).
- ♦ Нагласете тръбата за пълнене (B) към съда за сок (E), като се стараете да е добре напаснат, завъртайте го надясно, към положение „катианар“.
- ♦ ПРЕДУПРЕЖДЕНИЕ: Ако безконечният винт (C) не бъде прикрепен добре, капакът няма да се затвори добре. Уверете се, че безконечният винт е добре поставен, като го завъртите и натиснете надолу.
- ♦ Измийте плодовете и/или зеленчуците и ги нарежете на парченца, за да могат да се вместят в тръбата за пълнене.
- ♦ Преди да включите уреда към захранването, уверете се, че прекъсвача за пускане/спиране се намира в положение "O".
- ♦ Включете уреда в електрическата мрежа.
- ♦ Поставете каничката за сок и каничката за остатъците под изхода за сок и изхода за отпадъци.

- ♦ Включете апарата, като поставите прекъсвача за пускане/спиране в положение "ON".
- ♦ Поставете предварително нарязания плод в тръбата за пълнене и я натиснете леко надолу, към въртящия се филтър. Използвайте приспособлението за натискане само, когато е необходимо.
- ♦ Нарезете плода на малки парченца, за да може да преминава през прохода за пълнене, без да засяда.
- ♦ ПРЕДУПРЕЖДЕНИЕ: Използвайте този уред само за изстискване на сокове.
- ♦ Обелвайте само продуктите с дебела кожа, като цитрусови плодове, банани, ананаси, пъпеши и т.н.
- ♦ Отстранете костилките от плодове като череши, праскови, сливи, кайсии и подобни.
- ♦ Преди изстискване на плодовете с тънка кора ги измивайте добре (например ябълки, моркови, грозде, ягоди и т.н.)
- ♦ Никога не поставяйте в сокоизстискачката костилки на плодове или прекалено твърди хранителни продукти (напр. ледени кубчета, кубчета захар и т.н.), прекалено влакнести хранителни продукти или пък месо, тъй като може да повредите мрежата на филтъра или буталото.
- ♦ При прекъсвач на положение "ON" уредът се завърта в посока на часовниковата стрелка, при положение "R" се завърта в обратна посока, а при положение "O" спира. В случай, че някое парче плод заседне между мрежата на филтъра и буталото, поставете прекъсвача в положение "R", за да може плодовете да излезе, след което отново поставете прекъсвача на положение ON, с което изстискването ще продължи.
- ♦ Поставяйте плодовете бавно в прохода за пълнене посредством буталото.
- ♦ ПРЕДУПРЕЖДЕНИЕ: Не поставяйте пръстите или предмети в прохода за пълнене, когато се задръсти. За целта използвайте друго парче плод, с което да натиснете и отстраните задръстването. Ако това се окаже неефективно, спрете урада и отстранете заседналия в тръбата плод.
- ♦ Изпразнете сока от каната и излейте съдържанието в желаните съдове за поднасянето му.
- ♦ Поставете прекъсвача на положение "O", ако каната за сок или каната за отпадъци са пълни, или когато не остават повече плодове. Изпразнете каната и изчистете мрежата на филтъра, както и прохода за пълнене, приготвяйки ги за следващото изстискване.

След приключване на работата с уреда, направете следното:

- ♦ Спрете уреда от бутона за включване/изключване.
- ♦ Изключете го от захранващата мрежа.
- ♦ Почистете уреда.

Хранилище за кабела

- ♦ Този електроуред разполага с място за съхранение на ел. кабела, което се намира в долната част на уреда.

В случай, че моторът блокира:

- ♦ В случай, че моторът се движи лесно или спре, това може да се дължи на това, че обработваните продукти са задръстили дробилката. В такъв случай използвайте прекъсвача за завъртане на уреда в обратна посока. Поставете прекъсвача на положение „О“ и натиснете копчето за обратно въртене. Като извършите това действие, безконечния винт ще разтроши продуктите (внимавайте по време на обратното въртене, защото част от продуктите може да излезе през тръбата или през тавата за пълнене). Спрете въртенето в обратна посока, като извършите обясненото по-горе в обратен ред.
- ♦ Ако моторът продължава да е блокиран, тогава изключете уреда и разглобете приставките.

ПОЧИСТВАНЕ

- ♦ Изключете уреда от захранващата мрежа и го оставете да се изстине, преди да започнете да го почиствате.
- ♦ Почистете уреда с влажна кърпа, напоена с няколко капки миеш препарат, след което го подсушете.
- ♦ За почистването на уреда не използвайте разтворители и препарати с киселинен или основен рН фактор, като например белина и абразивни продукти.
- ♦ Не потапяйте уреда във вода или друга течност и не го поставяйте под течаща вода.
- ♦ Препоръчително е да почиствате ел. уреда редовно и напълно да отстранявате остатъците от храна.
- ♦ Ако не поддържате уреда чист, повърхността му може да се повреди и това да съкрати безвъзвратно експлоатационния му живот, а също и да стане причина за рискова ситуация.
- ♦ След това, подсушете добре всички части, поставете ги обратно и съхранете уреда.

НЕИЗПРАВНОСТИ И РЕМОТ

- ♦ В случай на неизправност, моля отнесете уреда в оторизиран сервис за техническо обслужване. Моля

не се опитвайте да разглобявате уреда или пък да го поправяте - това е опасно.

ГАРАНЦИЯ И ТЕХНИЧЕСКИ СЕРВИЗ

- ♦ Настоящият продукт има законна гаранция, в съответствие с действащото законодателство. Ако желаете да упражните правата си на потребител следва да се насочите към някой от нашите оторизирани сервиси.
- ♦ Най-близкия до Вас сервис можете да откриете на следния линк: <http://www.2helpu.com/>
- ♦ Също така, можете да потърсите информация, свързвайки се с нас (вижте на последната страница на наръчника).
- ♦ Наръчника с указания и неговите осъвременявания можете да свалите на следния <http://www.2helpu.com/>.

За разновидностите EU на това изделие и/или в случая, приложим за Вашата страна: Опазване на околната среда и рециклиране на изделието.

- ♦ Материалите, от които изработена опаковката на този електроуред са включени в системата за тяхното събиране, класифициране и рециклиране. Ако желаете да се освободите от тях, използвайте обществените контейнери, пригодени за всеки отделен вид материал.
- ♦ В изделието отсъстват концентрации на вещества, които могат да бъдат определени като вредни за околната среда.



Този символ означава, че ако желаете да се освободите от уреда, след като експлоатационният му живот е изтекъл, трябва да го предадете по подходящ начин на фирма за преработка на отпадъци, оторизирана за разделно събиране на относно отпадъци от електрическо и електронно оборудване (ОЕО).

Настоящият уред изпълнява Директива 2014/35/UE за ниски напрежения, Директива 2014/30/UE за електромагнитно съответствие и с Директива 2011/65/EU за ограниченията при употреба на някои определени опасни вещества в електрически и електронни апарати и с Директива 2009/125/CE за изискванията за екологичен дизайн, приложими към изделия, свързани с енергия.

België/Belgique	Stanley Black & Decker Belgium BVBA Egide Walschaertsstraat 16 2800 Mechelen	www.blackanddecker.be enduser.BE@SBDinc.com Tel - NL. +32 15 47 37 65 Tel – FR. +32 15 47 37 66
Bulgaria	Stanley Black&Decker Polska Bucharest Branch Phoenicia Business Center Turturelelor Street, No 11A, 6th Floor,Module 15, 3rd District. Bucharest (Romania)	office.bucharest@sbdinc.com Tel. +4021.320.61.04.
Česká Republika	Stanley Black & Decker Czech Republic s.r.o. Chodov Türkova 2319/5b 149 00 Praha 4 Česká Republika	www.blackanddecker.cz recepce@blackanddecker.cz Tel: 261 009 782
Danmark	Stanley Black & Decker Denmark Roskildevej 22 2620 Albertslund	www.blackanddecker.dk kundeservice.dk@sbdinc.com Tel. 70 20 15 10 Fax. 70 22 49 10
Deutschland	Stanley Black & Decker Deutschland GmbH Black & Decker Str. 40, D - 65510 Idstein	www.blackanddecker.de infobfge@sbdinc.com Tel. 06126 21-0 Fax 06126 21-2980
Ελλάδα	Black & Decker ΕΛΛΑΣ ΕΔΡΑ-ΓΡΑΦΕΙΑ : Σπράβωνος 7 & Λ. Βουλιαγμένης. 166 74 Γλυφάδα - Αθήνα SERVICE : Ημερος Τόπος 2 (Χάνι Αδάμ) - 193 00 Ασπρόπυργος	www.blackanddecker.gr Greece.Service@sbdinc.com Τηλ: 00302108981616 Φαξ: 00302108983570
España	Engineering and Technology for Life Spain Avenida Barcelona s/n 25790 Oliana (Lleida)	www.blackanddecker.es service.spain@etforlife.com
France	Engineering and Technology for Life France 6 rue de l'Industrie Z.I des Sablons 89100 Sens	www.blackanddecker.fr service.france@etforlife.com
Helvetia	ROFO AG Gewerbezone Seeblick 3213 Kleinbösingen	www.blackanddecker.ch service@rofoag.ch Tel. 026 674 93 93 Fax 026 674 93 94
Hungary	Stanley Black & Decker Hungary Kft. Meszaros u. 58/B 1016 Budapest (Hungary)	www.blackanddecker.hu Tel: 1.6 225-1661 / 62
Italia	Stanley Black & Decker Italia Via Energypark 6 c/o Energypark Building 3 sud 20871 Vimercate (MB)	www.blackanddecker.it service.italia@blackdecker.com Tel. 800-213935 Fax 039-9590313
Nederland	Stanley Black & Decker Netherlands BV Holtum Noordweg 35 6121 RE BORN Postbus 83. 6120 AB BORN	www.blackanddecker.nl enduser.NL@SBDinc.com Tel. +31 164 283 065 Fax +31 164 283 200
Norge	Stanley Black & Decker Norway AS Gullhaugveien 11, 0484 Oslo PB 4613, Nydalen, 0405 Oslo	www.blackanddecker.no kundeservice.no@sbdinc.com Tlf. 22 90 99 10 Fax 45 25 08 00

Österreich	Stanley Black & Decker Austria GmbH Oberlaaerstraße 248, A-1230 Wien	www.blackanddecker.at service.austria@sbdinc.com Tel. 01 66116-0 Fax 01 66116-614
Polska	Stanley Black & Decker Polska SP.z.o.o ul. Postepu 21D 02-676 Warszawa Polska	www.blackanddecker.pl reception.warsaw@sbdinc.com Tel: 22 4642700
Portugal	Engineering and Technology for Life Portugal Avenida Rainha D. Amélia, n°12-B 1600-677 Lisboa	www.blackanddecker.pt service.portugal@etforlife.com
Romania	Stanley Black&Decker Polska Bucharest Branch Phoenicia Business Center Turturelelor Street, No 11A, 6th Floor,Module 15, 3rd District. Bucharest (Romania)	office.bucharest@sbdinc.com Tel. +4021.320.61.04.
Slovenija	G-M&M, proizvodnja in marketing, d.o.o. Brvace 11 1290 Grosuplje (Slovenija)	G-M&M, proizvodnja in marketing, d.o.o. Brvace 11 1290 Grosuplje (Slovenija)
Suomi	Stanley Black & Decker Finland Oy Kumpulantie 13B, 00520 Helsinki PL 47, 00521 Helsinki	www.blackanddecker.fi asiakaspalvelu.fi@sbdinc.com Puh. 010 400 43 33 Faksi 0800 411 340
Sverige	Stanley Black & Decker Sweden AB Flöjelbergsgatan 1c, 431 35 Mölndal Box 94, 431 22 Mölndal	www.blackanddecker.se kundservice.se@sbdinc.com Tel. 031-68 60 60 Fax 031-68 60 80
United Kingdom & Republic Of Ireland	"Black & Decker Slough, Berkshire SL1 3YD 210 Bath Road "	www.blackanddecker.co.uk emeaservice@sbdinc.com Tel. 01753 511234





