


**371075 (E7FRED1B00)**

7-л электрическая фритюрница верхнего расположения с V-образной ванной (наружный нагревательный элемент) и 1 корзиной

**371140 (E7FRED120N)**

Версия США

### Описание

Поз. № \_\_\_\_\_

Установка на подставки, мостовые кронштейны и консольные опоры. Высокопродуктивные нагревательные элементы (5,4 кВт) находятся снаружи ванны. Глубокая V-образная ванна. Кран для слива масла расположен в передней части агрегата. Внешние панели из нержавеющей стали с полировкой Scotch Brite. Штампованная верхняя панель из н/стали толщиной 1,5 мм. Боковые кромки верхней панели выполнены строго под углом 90° для гладкой точной стыковки агрегатов и быстрой уборки. Ножки из н/стали с регулируемой высотой.

### Характеристики

- Возможна установка на подставки, мостовые кронштейны и консольные опоры.
- Штампованная ванна V-образной формы.
- Высокопродуктивные инфракрасные нагревательные элементы (5,4 кВт) находятся снаружи ванны.
- Термостатический регулятор температуры нагрева масла (185°C MAX).
- Предохранительный термостат для защиты от перегрева.
- Кран для слива масла расположен в передней части агрегата.
- Удобство в обслуживании: ко всем основным компонентам есть доступ с фронтальной стороны.
- Индекс герметичности IPX4.
- [NOT TRANSLATED]

### Конструкция

- Закругленные углы ванны упрощают чистку агрегата.
- Внешние панели из нержавеющей стали с полировкой Scotch Brite.
- Штампованная верхняя панель из н/стали толщиной 1,5 мм.
- Боковые кромки верхней панели выполнены строго под углом 90° для гладкой точной стыковки агрегатов и быстрой уборки.

### Стандартная комплектация

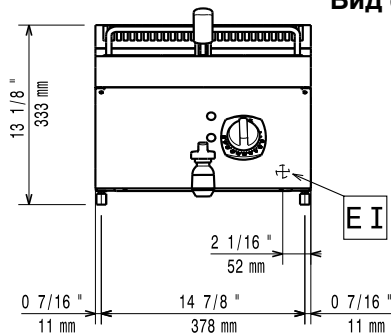
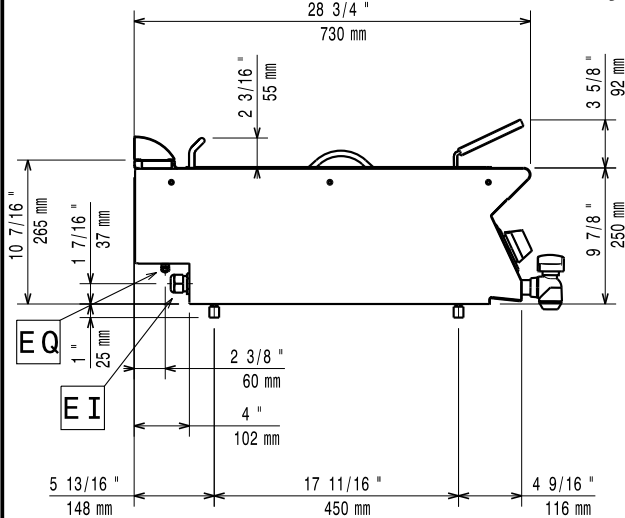
- 1 шт. - Корзина для фритюрниц PNC верхнего расположения и 921608 моноблоков 7 л

### Опции

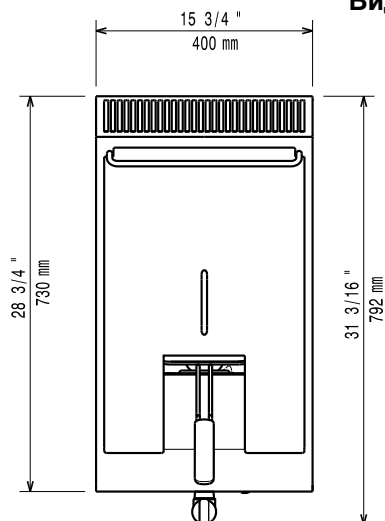
- |  |            |                          |
|--|------------|--------------------------|
| • Комплект соединительных уплотнителей | PNC 206086 | <input type="checkbox"/> |
| • Мостовой кронштейн 800 мм            | PNC 206137 | <input type="checkbox"/> |
| • Мостовой кронштейн 1000 мм           | PNC 206138 | <input type="checkbox"/> |
| • Мостовой кронштейн 1200 мм           | PNC 206139 | <input type="checkbox"/> |
| • Мостовой кронштейн 1400 мм           | PNC 206140 | <input type="checkbox"/> |
| • Мостовой кронштейн 1600 мм           | PNC 206141 | <input type="checkbox"/> |
| • Мостовой кронштейн 400 мм            | PNC 206154 | <input type="checkbox"/> |
| • Надставка для дымохода 400 мм        | PNC 206303 | <input type="checkbox"/> |
| • Правый и левый боковые поручни       | PNC 206307 | <input type="checkbox"/> |

Одобрено \_\_\_\_\_

- - NOT TRANSLATED - PNC 206308
- Сетка на дымоход, 400 мм (700XP/900) PNC 206400
- 2 боковые панели для агрегатов верхнего расположения PNC 216277
- Корзина для фритюрниц верхнего расположения и моноблоков 7 л PNC 921608
- 2 корзины для электр. фритюрниц 2x5 и 7 л PNC 960638

**Вид спереди**

**Вид сбоку**


**EI** = Вход эл. кабеля  
**EQ** = Винт эквипотенциала

**Вид сверху**


### Электрика

Электропитание:

371075 (E7FRED1B00)	380-400 V/3N ph/50/60 Гц
371140 (E7FRED120N)	230 V/3 ph/50/60 Гц

Общая мощность: 5.4 кВт

### Основная информация

Полезный объем ванны (ширина):	240 мм
Полезный объем ванны (высота):	235 мм
Полезный объем ванны (глубина):	380 мм
Вместимость ванны:	5.5 lt MIN; 7 lt MAX
Рабочая температура:	105 °C MIN; 185 °C MAX
Вес нетто:	30 кг
Вес брутто:	
371075 (E7FRED1B00)	29 кг
371140 (E7FRED120N)	35 кг
Высота:	
371075 (E7FRED1B00)	520 мм
371140 (E7FRED120N)	540 мм
Ширина:	460 мм
Глубина:	820 мм
Объем:	0.2 м <sup>3</sup>

If appliance is set up or next to or against temperature sensitive furniture or similar, a safety gap of approximately 150 mm should be maintained or some form of heat insulation fitted.

**Стандартная комплектация**

- 1 шт. - Корзина для фритюрниц верхнего расположения и моноблоков 7 л PNC 921608

**Опции**

- Комплект соединительных уплотнителей PNC 206086
- Мостовой кронштейн 800 мм PNC 206137
- Мостовой кронштейн 1000 мм PNC 206138
- Мостовой кронштейн 1200 мм PNC 206139
- Мостовой кронштейн 1400 мм PNC 206140
- Мостовой кронштейн 1600 мм PNC 206141
- Мостовой кронштейн 400 мм PNC 206154
- Надставка для дымохода 400 мм PNC 206303
- Правый и левый боковые поручни PNC 206307
- - NOT TRANSLATED - PNC 206308
- Сетка на дымоход, 400 мм (700XP/900) PNC 206400
- 2 боковые панели для агрегатов верхнего расположения PNC 216277
- Корзина для фритюрниц верхнего расположения и моноблоков 7 л PNC 921608
- 2 корзины для электр. фритюрниц 2х5 и 7 л PNC 960638