

Руководство по эксплуатации,
техническому обслуживанию и установке

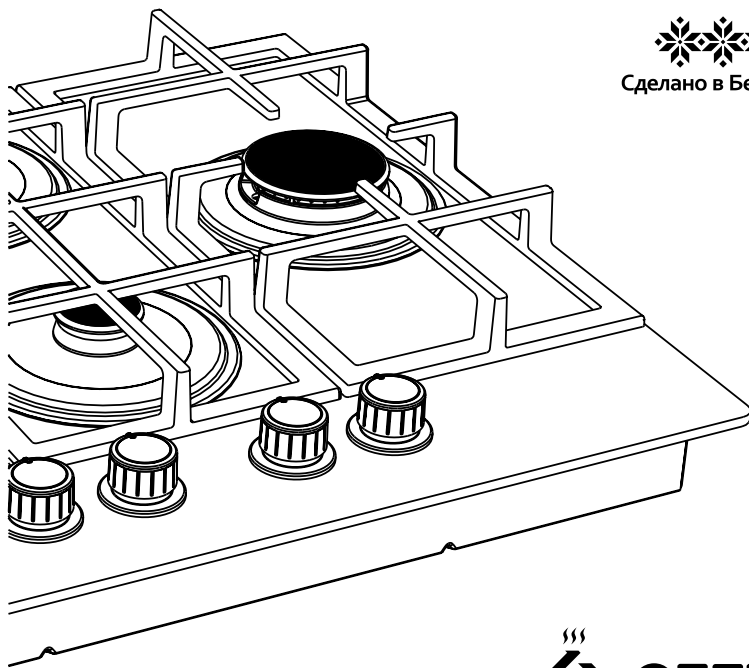
BY

RU

ПАНЕЛЬ

варочная **газовая**

ПВГ 2231



Сделано в Беларуси



GEFEST

ПВГ2231.00.0.000 РЭ [40].pdf
№ заказа

**Руководство по эксплуатации,
техническому обслуживанию и установке
ПВГ 2231.00.0.000 РЭ**

СОДЕРЖАНИЕ

1 Общие указания	2
2 Требования безопасности	3
3 Технические характеристики	5
4 Комплектность	7
5 Устройство и порядок работы.....	7
5.1 Устройство	7
5.2 Управление панелью варочной	8
5.3 Сенсорный таймер.....	8
5.4 Сенсорный таймер-программатор	9
6 Установка	13
7 Подключение	15
7.1 Рекомендации ремонтным службам	17
8 Практические советы.....	18
9 Обслуживание панели варочной.....	18
9.1 Уход за панелью варочной	18
10 Возможные неисправности и методы их устранения.....	19
11 Техническое обслуживание панели варочной.....	20
12 Транспортирование и хранение	20
13 Утилизация	20
14 Гарантии изготовителя	21
Приложение: гарантийная карта	

1 ОБЩИЕ УКАЗАНИЯ

Настоящее руководство по эксплуатации, техническому обслуживанию и установке распространяется на панели варочные газовые (далее по тексту варочные панели) моделей ПВГ 2231, их исполнения и модификации и действительно только в тех странах, чьи символы указаны на обложке. Варочная панель предназначена для приготовления пищи частными лицами в домашних условиях при температуре воздуха в помещении от плюс 1 °С до плюс 40 °С и относительной влажности воздуха не более 80 %.

Варочная панель сертифицирована в соответствии с требованиями нормативных правовых актов (НПА), технических нормативных правовых актов (ТНПА) и технических регламентов Таможенного союза (ТР ТС, ТР ЕАЭС), по которым проведена обязательная сертификация.

Срок службы варочной панели - 10 лет, по истечении которого необходимо обратиться в организацию, осуществляющую надзор за бытовыми газовыми приборами, для определения возможности и срока дальнейшей эксплуатации варочной панели или необходимости ее замены.

Варочная панель, в зависимости от настройки, может работать на природном газе G20 или сжиженном газе СПБГ.

При продаже торговая организация обязана заполнить соответствующие разделы гарантийной карты .

Подключение варочной панели должно производиться организацией, имеющей право на подключение и обслуживание газовых приборов.

При подключении варочной панели должен быть заполнен талон установки.

Если произведена регулировка на использование другого вида газа, мастер обязан сделать соответствующую отметку в талоне установки и маркировке варочной панели.

Изготовитель (продавец) не несет ответственности (в том числе и в гарантийный период):

- за дефекты и повреждения изделия, возникшие вследствие нарушения указаний по его хранению, установке, подключению, условий эксплуатации, либо действия непреодолимой силы (пожара, наводнения и т.п.), воздействия домашних животных, насекомых, грызунов;
- за последствия, вызванные неквалифицированным ремонтом.

2 ТРЕБОВАНИЯ БЕЗОПАСНОСТИ

ВНИМАНИЕ! ЛИЦА, ПОЛЬЗУЮЩИЕСЯ ВАРОЧНОЙ ПАНЕЛЬЮ, ОБЯЗАНЫ ЗНАТЬ ПРАВИЛА ПОЛЬЗОВАНИЯ ГАЗОМ В БЫТУ, ДЕЙСТВУЮЩИЕ В РЕГИОНЕ, И ВНИМАТЕЛЬНО ИЗУЧИТЬ ДАННОЕ РУКОВОДСТВО.

ВНИМАНИЕ! ПЕРЕД ПЕРВЫМ ВКЛЮЧЕНИЕМ ВЫДЕРЖАТЬ ПРИБОР В ПОМЕЩЕНИИ, ГДЕ ОН БУДЕТ УСТАНОВЛЕН, НЕ МЕНЕЕ ЧЕТЫРЕХ ЧАСОВ.

- ВАРОЧНАЯ ПАНЕЛЬ НЕ ПРЕДНАЗНАЧЕНА ДЛЯ ИСПОЛЬЗОВАНИЯ В КОММЕРЧЕСКИХ И ПРОИЗВОДСТВЕННЫХ ЗОНАХ.
- ИСПОЛЬЗОВАНИЕ ПРИБОРА ДЛЯ ПРИГОТОВЛЕНИЯ ПИЩИ НА ГАЗЕ ВЕДЕТ К ОБРАЗОВАНИЮ ТЕПЛА И ВЛАЖНОСТИ В ПОМЕЩЕНИИ УСТАНОВКИ. ПОМЕЩЕНИЕ ДОЛЖНО ИМЕТЬ ХОРОШУЮ ВЕНТИЛЯЦИЮ, ДЛЯ ЧЕГО НЕОБХОДИМО ДЕРЖАТЬ ОТКРЫТЫМИ ВЕНТИЛЯЦИОННЫЕ ОТВЕРСТИЯ ИЛИ ПРЕДУСМАТРИВАТЬ МЕХАНИЧЕСКОЕ ВЕНТИЛЯЦИОННОЕ УСТРОЙСТВО (НАПРИМЕР, ВЫТЯЖКУ). ИНТЕНСИВНОЕ И ПРОДОЛЖИТЕЛЬНОЕ ИСПОЛЬЗОВАНИЕ ПРИБОРА МОЖЕТ ПРИВОДИТЬ К НЕОБХОДИМОСТИ ДОПОЛНИТЕЛЬНОЙ ВЕНТИЛЯЦИИ, НАПРИМЕР ОТКРЫВАНИЕ ОКНА И ЭФФЕКТИВНОЕ ПРОВЕТРИВАНИЕ, ИЛИ РАБОТА МЕХАНИЧЕСКОГО ВЕНТИЛЯТОРА НА БОЛЕЕ ВЫСОКОЙ МОЩНОСТИ.
ОБЪЕМ ПОМЕЩЕНИЯ КУХНИ ДОЛЖЕН БЫТЬ НЕ МЕНЕЕ 15 м³. ЗАПРЕЩАЕТСЯ ПОЛЬЗОВАТЬСЯ ВАРОЧНОЙ ПАНЕЛЬЮ, ЕСЛИ ВИД И ДАВЛЕНИЕ ГАЗА В СЕТИ НЕ СООТВЕТСТВУЕТ ВИДУ И ДАВЛЕНИЮ ГАЗА, УКАЗАННОМУ В РУКОВОДСТВЕ И НА ТАБЛИЧКЕ ИЗДЕЛИЯ.
- РАЗМЕЩЕНИЕ И ЭКСПЛУАТАЦИЯ ПОДКЛЮЧАЕМЫХ К ВАРОЧНОЙ ПАНЕЛИ БАЛЛОНОВ ДЛЯ СЖИЖЕННОГО ГАЗА ДОЛЖНЫ ОСУЩЕСТВЛЯТЬСЯ В СООТВЕТСТВИИ С ДЕЙСТВУЮЩИМИ В ВАШЕМ РЕГИОНЕ НОРМАТИВНЫМИ ДОКУМЕНТАМИ В ОБЛАСТИ ГАЗОСНАБЖЕНИЯ И БЕЗОПАСНОСТИ.
- ВАРОЧНАЯ ПАНЕЛЬ ВЫПОЛНЕНА ПО I КЛАССУ ЗАЩИТЫ ОТ ПОРАЖЕНИЯ ЭЛЕКТРИЧЕСКИМ ТОКОМ И ДОЛЖНА ПОДКЛЮЧАТЬСЯ К ДВУХПОЛЮСНОЙ РОЗЕТКЕ С ЗАЗЕМЛЯЮЩИМ КОНТАКТОМ. ДЛЯ ОБЕСПЕЧЕНИЯ ВАШЕЙ БЕЗОПАСНОСТИ ЗАЗЕМЛЕНИЕ ДОЛЖНО СООТВЕТСТВОВАТЬ УСТАНОВЛЕННЫМ ЭЛЕКТРОТЕХНИЧЕСКИМ НОРМАМ.

ЗАПРЕЩАЕТСЯ:

- ПОЛЬЗОВАТЬСЯ НЕИСПРАВНОЙ ВАРОЧНОЙ ПАНЕЛЬЮ.
- ИСКАТЬ УТЕЧКИ ГАЗА ПРИ ПОМОЩИ СПИЧЕК И ДРУГОГО ОТКРЫТОГО ОГНЯ.
- УСТАНОВЛИВАТЬ ВАРОЧНУЮ ПАНЕЛЬ В МЕСТАХ С ПОВЫШЕННЫМ РИСКОМ ПОЖАРНОЙ ОПАСНОСТИ.
- ИСПОЛЬЗОВАТЬ ВАРОЧНУЮ ПАНЕЛЬ ДЛЯ ОБОГРЕВА ПОМЕЩЕНИЯ И СУШКИ БЕЛЬЯ.
- ХРАНИТЬ ВОЗЛЕ ВАРОЧНОЙ ПАНЕЛИ ЛЕГКОВОСПЛАМЕНЯЮЩИЕСЯ ВЕЩЕСТВА И МАТЕРИАЛЫ.
- ДЕМОНТИРОВАТЬ ВАРОЧНУЮ ПАНЕЛЬ, НЕ ОТКЛЮЧИВ ЕЕ ОТ СЕТИ.

ВНИМАНИЕ: МАКСИМАЛЬНАЯ НАГРУЗКА НА ВАРОЧНУЮ ПАНЕЛЬ 45 кг.

Прибор не предназначен для использования лицами (включая детей) с пониженными физическими, сенсорными или умственными способностями или при отсутствии у них жизненного опыта или знаний, если они не находятся под присмотром или не проинструктированы об использовании прибора лицом, ответственным за их безопасность.

Дети должны находиться под присмотром из недопущения игр с прибором.

ВНИМАНИЕ! Прибор и его находящиеся в зоне доступа элементы становятся горячими во время применения. Будьте осторожны во избежание дотрагивания до горячих элементов. Дети младше 8 лет должны находиться вдалеке от прибора, если не находятся под постоянным наблюдением.

Прибор не предназначен для функционирования от внешнего таймера или отдельной системы дистанционного управления.

ВНИМАНИЕ! ПРИ ПОЯВЛЕНИИ В ПОМЕЩЕНИИ ЗАПАХА ГАЗА, НЕОБХОДИМО ПЕРЕКРЫТЬ ОБЩИЙ КРАН ПОДАЧИ ГАЗА, ЗАКРЫТЬ ВСЕ КРАНЫ ПАНЕЛИ ВАРОЧНОЙ, ОТКРЫТЬ ОКНА И ДО УСТРАНЕНИЯ УТЕЧЕК НЕ ПРОИЗВОДИТЬ НИКАКИХ ДЕЙСТВИЙ, СВЯЗАННЫХ С ОГНЕМ ИЛИ ИСКРООБРАЗОВАНИЕМ: НЕ ЗАЖИГАТЬ СПИЧКИ, НЕ КУРИТЬ, НЕ ВКЛЮЧАТЬ (ВЫКЛЮЧАТЬ) ОСВЕЩЕНИЕ И ЭЛЕКТРОПРИБОРЫ И Т.П.

Для устранения утечки газа необходимо немедленно вызвать аварийную газовую службу.

Когда панель варочная не работает, общий кран подачи газа должен быть закрыт.

Периодически (не реже одного раза в полгода) проверяйте состояние шнура питания и гибкого шланга подвода газа.

ЕСЛИ СТЕКЛО ВАРОЧНОЙ ПАНЕЛИ РАЗБИЛОСЬ:

- НЕМЕДЛЕННО ВЫКЛЮЧИТЕ ВСЕ ГОРЕЛКИ И ЛЮБЫЕ НАГРЕВАТЕЛЬНЫЕ ЭЛЕМЕНТЫ И ОТСОЕДИНИТЕ ПРИБОР ОТ ЭЛЕКТРИЧЕСКОЙ СЕТИ,

- НЕ ПРИКАСАЙТЕСЬ К ПОВЕРХНОСТИ ПРИБОРА,

- НЕ ПОЛЬЗУЙТЕСЬ ПРИБОРОМ.

Опасность пожара: не класть предметы на поверхность для приготовления пищи.

ОСТОРОЖНО! Процесс приготовления пищи следует контролировать. Непрерывный процесс приготовления пищи следует контролировать непрерывно.

ВНИМАНИЕ! Приготовление пищи на конфорочной панели с использованием жира или масла без присмотра может быть опасным, так как может привести к пожару.

ЗНАЙТЕ: Нельзя тушить огонь водой. Необходимо выключить прибор и затем накрыть пламя, например, крышкой или одеялом.

Если рядом с панелью варочной находятся бытовые электроприборы, подключенные к сети (тостеры, кофемолки и т.п.), следите, чтобы их провод не попал в зону работающих горелок.

В случае возникновения пожара перекрыть общий кран подачи газа, ручки управления на панели варочной установить в нулевое положение, вызвать пожарную службу и принять меры по тушению огня.

ВНИМАНИЕ! Используйте только защитные приспособления для приборов для приготовления пищи, разработанные изготовителем или рекомендованные в инструкциях для использования как подходящие или защитные приспособления, включенные в прибор. Использование несоответствующих защитных приспособлений может вызвать несчастные случаи.

3 ТЕХНИЧЕСКИЕ ХАРАКТЕРИСТИКИ

Модель	ПВГ 2231	ПВГ 2231-01, -03	ПВГ 2231-08
Класс прибора	3		
Категория прибора	II _{2НЗВР}		
Диапазон номинальных напряжений, В	220-230		
Номинальная частота, Гц	50		
Класс защиты от поражения электрическим током	I		
Вид климатического исполнения по ГОСТ 15150-69	УХЛ 4		
Присоединительная резьба газопровода	G1/2-B		
Количество газовых горелок, шт.	4	4	
двухзонная горелка, шт	-	1	
горелка быстрого действия, шт.	1	-	
горелка полубыстрого действия, шт.	2	2	
вспомогательная горелка, шт.	1	1	
Размеры панели варочной, см			
ширина	60	67	
глубина	52,5	52,5	
высота	10	10	
Масса, не более, кг	13,5	14,5	
Содержание драгоценных материалов, г*, серебро	-	-	0,01

* Содержание драгоценных материалов в модификациях прибора соответствует указанному для модели прибора.

Наличие дополнительных элементов комфорта:

-00	
-01	Двухзонная горелка
-03	Двухзонная горелка, таймер
-08	Двухзонная горелка, таймер-программатор

Панель варочная может работать на природном газе G20 с давлением (20^{+5,0}_{-3,0}) мбар ((2000⁺⁵⁰⁰₋₃₀₀) Па) или сжиженным газе СПБГ или G30 с давлением (30±5) мбар ((3000±500) Па).

Перевод панели варочной на другой вид газа производится сервисная (ремонтная) служба путем замены сопел горелок и регулировочной винтов малого расхода (ВМР) кранов.

Тип горелки	Природный газ (G20)						Сжиженный газ P _н = 30 мбар (3000 Па)																
	P _н = 20 мбар (2000 Па)			P _н = 30 мбар (3000 Па)			G30			СПБГ*													
	Нном, кВт	Сопло	ВМР	Нном, кВт	Сопло	ВМР	Сопло	ВМР	Сопло	ВМР	Сопло	ВМР											
Горелка быстрого действия	3,0	3,0	0,75	1,31	1,30	1,23	42	41	3,0	3,0	0,75	90	-85	083	42	41	96	-92	92	42	41		
Горелка полубыстрого действия	1,8	1,75	0,5	1,04	0,97	0,92	31	30	1,8	1,75	0,5	71	-65	65	31	30	75	-70	073	31	30		
Вспомогательная горелка	1,0	1,0	0,5	77	72	72	31	30	1,0	1,0	0,5	53	-50	52	31	30	55	-53	53	31	30		
Двухзонная горелка	3,2		1,5	1,38			60	61	3,2		1,5	95			60	61	98					60	61
Максимальный расход газа: ПВГ 2231	714/ 724 (л/ч)						545/ 553 (л/ч)						537/ 544 (л/ч)										
SABA II, SomiPress III/ GEFEST 6, GEFEST 6.1	733/ 743 (л/ч)						560/ 567 (л/ч)						551/ 558 (л/ч)										
ПВГ 2231-01; -03; -08 SABA II и GEFEST 6 (двухзонная); SomPress III и GEFEST 6 (двухзонная)/ GEFEST 6 и GEFEST 6 (двухзонная); GEFEST 6.1 и GEFEST 6 (двухзонная)																							

В графах «Сопло» и «ВМР» указана их маркировка.

Панель варочная имеет комплект сменных сопел для сжиженного газа номинального давления 30 мбар (3000 Па).

Расходы газа приведены к стандартным условиям: температура окружающей среды - плюс 15 °С, атмосферное давление - 101,3 кПа (по СТБ ЕН 30-1-1-2005).

*СПБГ - сжиженный газ "пропан-бутан" по СТБ 2262-2012, ГОСТ 20448-2018 (высшая теплота сгорания H_с - 98,4 МДж/м³ (50,28 МДж/кг)).

4 КОМПЛЕКТНОСТЬ

Модель	ПВГ 2231, -01, -03, -08
Панель варочная, шт.	1
Комплект горелок панели варочной (смеситель и шляпка), шт.	4
Сменные сопла, шт.	4
Решетка, шт.	3 (4*)
Уплотнение панели варочной, шт.	1
Кронштейн, шт.	2
Фильтр, шт.	1
Штуцер угловой, шт.	1
Винт самонарезающий, шт.	8
Шайба, шт.	4
Накладка (для посуды малого диаметра), шт.	1*
Руководство по эксплуатации, шт.	1
Адреса уполномоченных организаций по обслуживанию техники (товарный знак «GEFEST»), шт.	1
Гарантийная карта, шт.	1
Упаковка, шт.	1

* Для модификаций с одинарной решеткой.

5 УСТРОЙСТВО И ПОРЯДОК РАБОТЫ

5.1 УСТРОЙСТВО

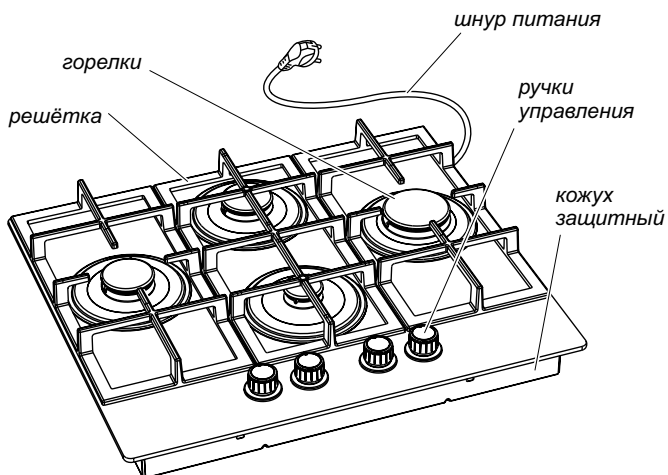


Рис. 1

5.2 УПРАВЛЕНИЕ ПАНЕЛЬЮ ВАРОЧНОЙ

Возле каждой ручки нанесены символы, обозначающие соответствие горелки и управляющего крана, а также:

«●» или «○» – кран закрыт



«» – электророзжиг и максимальное пламя



«» – малое пламя

В модификациях панелей с буквой «С» символы «электророзжиг и максимальное пламя», «малое пламя», а также зоны между символами «кран закрыт» и «малое пламя» имеют световую индикацию.

Чтобы зажечь горелку, необходимо нажать на соответствующую ей ручку крана и повернуть ее против часовой стрелки в положение «электророзжиг и максимальное пламя». При этом к горелке начнет поступать газ, а между разрядником электророзжига и корпусом горелки будет проскакивать искра высоковольтного разряда. После возгорания газа ручку крана необходимо удерживать в нажатом состоянии в течении 10 секунд для срабатывания предохранительного устройства. Предохранительное устройство служит для прекращения подачи газа при погасании пламени. Если электричество отсутствует, горелку можно разжечь при помощи спичек, зажигалки и т. д.

ВНИМАНИЕ! Это устройство необходимо приводить в действие не более 15 с. Если по истечении 15 с горелка не зажглась, то это устройство не следует больше приводить в действие и повторить попытку зажигания не менее чем через 1 мин.

Повторный розжиг допускается проводить в положении ручки крана между символами «электророзжиг и максимальное пламя» и «малое пламя».

При погасании пламени горелки (по любой причине) необходимо выключить устройство регулировки и предпринять попытку повторного зажигания не менее чем через 1 мин.

ВНИМАНИЕ! ЗАПРЕЩАЕТСЯ ПОЛЬЗОВАТЬСЯ ЭЛЕКТРОРОЗЖИГОМ ПРИ СНЯТЫХ ГОРЕЛКАХ, НЕУСТАНОВЛЕННЫХ И НЕПРАВИЛЬНО УСТАНОВЛЕННЫХ ШЛЯПКАХ – ЭТО МОЖЕТ ПРИВЕСТИ К ВЫХОДУ ИЗ СТРОЯ СИСТЕМЫ ЭЛЕКТРОРОЗЖИГА.

Все краны имеют фиксированное положение «малое пламя», обеспечивающее устойчивое горение в экономичном режиме. Оно удобно при необходимости резко убавить огонь, не выключая горелку.

5.3 СЕНСОРНЫЙ ТАЙМЕР

Что может таймер:

- Показывать время.
- Служить будильником.

Особенности таймера:

– Управление таймером происходит путём прикосновения к зонам управления на поверхности панели. Срабатывание зоны управления сопровождается коротким звуковым сигналом.

– Непрерывное удержание зон «✓» или «^» ускоряет настройку таймера.

– Информация о выбранной программе



Рис. 2

или о последнем установленном значении подсвечивается на табло в течение 7 секунд.

Как задать программу

Часы

1. Подключите панель варочную к электросети. На электронном табло должно мигать изображение “0.00”.

2. Коснитесь одновременно зон “√” и “^” или зоны выбора режима работы “MENU”. Мигающая разделительная точка указывает на готовность часов к установке времени. Касаясь зон “√” или “^”, установите текущее время.

3. Корректировать “убежавшее” или отстающее время нужно по п.2.

Будильник

Будильник следует использовать для задания интервалов времени.

Коснитесь зоны “MENU”. На табло появится символ “⏰”. Касаясь зон “√” или “^”, задайте время, по истечении которого раздастся звуковой сигнал.

Когда задана программа «будильник», на табло горит символ “⏰”, который замигает во время звукового сигнала. Сигнал будильника отключается касанием любой зоны управления, при этом символ “⏰” гаснет.

Для досрочного отключения будильника коснитесь зоны “MENU”, символ “⏰” начинает мигать и, касаясь зоны “√”, установите изображение “0.00”.

Будильник отключён.

Звуковой сигнал

Продолжительность звукового сигнала, если его не отключать, - 7 минут. Тональность сигнала можно изменить. Для этого коснитесь одновременно зон “√” и “^”, при этом начнет мигать точечный индикатор. Коснитесь зоны “MENU”. На табло появится надпись “ton1” (или “ton2” или “ton3”), касаясь зон “√”, выберите тональность сигнала.

5.4 СЕНСОРНЫЙ ТАЙМЕР-ПРОГРАММАТОР

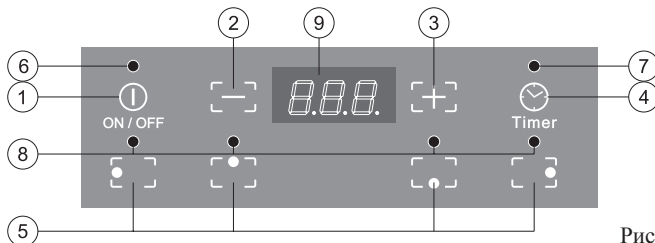


Рис. 3

Обозначение	Наименование и функция
1	Зона «вкл./выкл.», включение режима настройки
2	Зона «-»
3	Зона «+»
4	Зона «будильник», «секундомер», «блокировка»
5	Зоны горелок
6	Индикация режима настройки
7	Индикация режима «будильник»
8	Индикация горелок
9	Табло

Электронный таймер – это сенсорное командное устройство, позволяющее по заданной программе отключать подачу газа к работающей горелке, тем самым превращая приготовление пищи в полуавтоматический процесс.

Дополнительно таймер может выполнять функции будильника и секундомера. В таймере также предусмотрена защитная блокировка от детей.

Включение таймера

После подключения варочной панели к электросети на табло засветятся и погаснут все индикаторы, таймер управления варочной панели готов к эксплуатации.

Включение таймера и задание программ осуществляется касанием и удержанием пальца не менее 1 секунды на соответствующих зонах. Каждое исполнение команды сопровождается звуковым сигналом.

ВНИМАНИЕ! ЗАПРЕЩАЕТСЯ РАСПОЛАГАТЬ КАКИЕ-ЛИБО ПРЕДМЕТЫ В ЗОНЕ СЕНСОРНОГО УПРАВЛЕНИЯ ТАЙМЕРА (ЭТО МОЖЕТ ВЫЗВАТЬ ЛОЖНУЮ КОМАНДУ ИЛИ ВЫВЕСТИ ТАЙМЕР ИЗ СТРОЯ)

Коснитесь и удерживайте не менее 1 секунды зону «вкл./выкл.» (1). На табло (9) засветится «0.00», будет гореть индикатор настройки (6) и мигать индикация будильника (7). Таймер готов к заданию программ.

ВНИМАНИЕ! ЕСЛИ В ТЕЧЕНИЕ 10 СЕКУНД НЕ БУДЕТ КАСАНИЯ НИ К ОДНОЙ ИЗ ЗОН УПРАВЛЕНИЯ, ТАЙМЕР АВТОМАТИЧЕСКИ ПЕРЕЙДЕТ В ПРЕДЫДУЩИЙ РАБОЧИЙ РЕЖИМ ЛИБО ВЕРНЕТСЯ В СОСТОЯНИЕ «ВЫКЛЮЧЕНО». ЧТОБЫ ВЕРНУТЬ ЕГО В РЕЖИМ НАСТРОЙКИ, НУЖНО ВНОВЬ КОСНУТЬСЯ ЗОНЫ 1 («вкл./выкл.»).

Для задания любой программы или функции таймер должен находиться в режиме настройки (Светится индикатор настройки (6)).

Автоматическое отключение горелок

Если Вы знаете точное время приготовления и мощность нагрева, любую горелку можно запрограммировать на автоматическое отключение. Установите посуду на выбранную горелку, включите горелку и установите необходимую для приготовления величину пламени. Запрограммируйте таймер на автоматическое отключение данной горелки. Для этого:

- переведите таймер в режим настройки, коснувшись зоны 1 («вкл./выкл.»);
- коснитесь зоны 5 с обозначением горелки, отключение которой необходимо запрограммировать. Над ней начнет мигать лампочка индикации (8).
- касаясь зоны «+» (3) или «-» (2), установите на табло (9) необходимое время приготовления.

Для ускорения установки времени первоначально коснитесь зоны «-», на табло засветится значение «30.0» минут. Далее, касаясь зоны «+» или «-», установите нужное значение. Ускорить изменение задаваемого времени можно, коснувшись и удерживая палец на зонах «+» или «-». Изменение значений происходит с шагом 30 секунд в интервале от 1 минуты до 10 минут, и с шагом 1 минута в интервале более 10 минут.

Спустя 10 секунд таймер автоматически перейдет в рабочий режим, будет мигать лампочка индикации запрограммированной горелки, и на табло будет идти обратный отсчет установленного времени.

Максимальное устанавливаемое время приготовления – 240 минут.

По истечении заданного времени подача газа к горелке автоматически прекратится, она погаснет, о чем известит звуковой сигнал таймера. Сигнал будет звучать 2 минуты, если его не выключить, коснувшись любой зоны управления. Поверните ручку управления горелкой

в положение «выключено».

Аналогичным образом программируются остальные горелки стола.

После задания программ отключения нескольким горелкам в рабочем режиме на табло будет светиться обратный отсчет времени, и будет мигать индикация горелки, у которой отключение произойдет раньше других. Индикация остальных запрограммированных горелок будет светиться непрерывно.

Чтобы узнать, сколько времени до отключения осталось на остальных запрограммированных горелках, необходимо перевести таймер в режим настройки, коснувшись зоны (1), после чего коснуться зоны (5) интересующей Вас горелки. Табло покажет время до отключения горелки и через 10 секунд вернется в предыдущий рабочий режим.

Корректировка запрограммированного времени

Если Вы хотите изменить заданное время, переведите таймер в режим настройки зоной (1). Коснитесь зоны (5) необходимой Вам горелки. Касанием зон «+» или «-» измените время приготовления.

Ручное отключение горелки

Горелки, запрограммированные таймером на автоматическое отключение, при необходимости можно выключить поворотом соответствующей ручки управления в положение «выключено», не дожидаясь отключения горелки таймером. На работе таймера это никак не отразится.

При необходимости отменить программу раньше установленного времени, касанием зоны (1) переведите таймер в режим настройки. Коснитесь зоны (5) горелки, программу которой необходимо отменить. Начнет мигать сигнальная лампочка индикации (8). Одновременно коснитесь и удерживайте пальцы на зонах «+» и «-». На табло появятся цифры «0.00» и будет мигать лампочка индикации горелки. Через 10 секунд лампочка погаснет, и на табло будет идти обратный отсчет времени следующей запрограммированной горелки, либо цифры погаснут, если запрограммированных на отключение горелок не останется.

Отменить программу также можно переведя таймер в режим настройки и, коснувшись и удерживая палец в зоне горелки (5), до её отмены.

Отмена программы не приведет к отключению горелки.

Будильник

Таймер может работать, как обычный будильник, не выполняя функций отключения горелок.

Для этого:

- переведите таймер в режим настройки, коснувшись зоны (1).

- коснитесь зоны (4). На табло засветится «0.00» и будет мигать индикация «будильника» (7).

- касаясь зоны «+», установите время, через которое должен прозвучать сигнал. По истечении заданного времени раздастся сигнал. Он будет звучать 2 мин, если его не выключить, коснувшись любой зоны управления.

Заданное время будильника можно изменить. Переведите таймер в режим настройки (зона (1)), коснитесь зоны (4) и, касаясь зон «+» или «-», измените заданное время.

При необходимости выключить будильник раньше установленного времени, касанием зоны (1) переведите таймер в режим настройки. Коснитесь зоны (4) и одновременным касанием и удержанием пальцев на зонах «+» или «-» отключите будильник.

Будильник также можно отключить, коснувшись и удерживая зону (4) до появления на табло цифр «0.00».

Секундомер

Таймер может работать как секундомер, отсчитывая время в секундах.

Переведите таймер в режим настройки (зона (1)), коснитесь зоны (4), затем коснитесь зоны «-». На табло начнется отсчет времени, что удобно для определения времени приготовления и использования в дальнейшем при программировании горелок.

Если горелки запрограммированы на автоматическое отключение, в рабочем режиме при заданном «секундомере» на табло будет светиться отсчет времени секундомера.

При запрограммированных горелках и установке функции «будильника» на табло будет светиться время ближайшей к завершению функции.

Если задана функция «будильник», установить функцию «секундомер» невозможно, и наоборот.

Блокировка от детей

В целях безопасности для предотвращения игр детей с газовыми приборами в таймере предусмотрена блокировка.

ВНИМАНИЕ! ОБЯЗАТЕЛЬНО УСЛОВИЕ ВКЛЮЧЕНИЯ БЛОКИРОВКИ – СОСТОЯНИЕ ТАЙМЕРА, КОГДА НИ ОДНА ИЗ ПРОГРАММ И ФУНКЦИЙ НЕ ЗАДАНА.

Для включения блокировки:

- переведите таймер в режим настройки, коснувшись зоны (1). Загорится индикация настройки (6), на табло появятся цифры «0.00», будет мигать индикация «будильника».

- не позднее 10 секунд коснитесь и удерживайте зону (4), пока на табло не появятся буквы «Lос». Управление варочной панелью заблокировано.

Чтобы разблокировать варочную панель, переведите таймер в режим настройки (зона (1)), коснитесь и удерживайте зону (4), пока на табло не появятся цифры «0.00». Управление варочной панелью разблокировано.

Экстренная отмена программ и выключение таймера

Если возникла необходимость экстренно отменить все программы и выключить таймер, в рабочем режиме или в режиме настройки коснитесь зоны (1) и удерживайте палец до появления на табло букв «OFF». Таймер выключит все работающие по программам горелки и отменит установленные функции. Вся индикация на панели погаснет.

ВНИМАНИЕ! ВРЕМЕННОЕ ОТКЛЮЧЕНИЕ ПОДАЧИ ЭЛЕКТРОЭНЕРГИИ ПРИВОДИТ К СБРОСУ НАСТРОЕК ПРОГРАММАТОРА. НЕ ОСТАВЛЯЙТЕ РАБОТАЮЩИЙ ПРИБОР БЕЗ НАДЗОРА.

6 УСТАНОВКА

При установке необходимо учесть наличие и размеры подводящих газовых и электрических коммуникаций.

Порядок монтажа:

1. Точно разметить на столешнице контур проема под панель варочную в соответствии с рис. 4.

Стена за панелью варочной должна быть облицована термостойким материалом (например керамической плиткой и т. п.).

Мебель, в которую будет встраиваться прибор, должна быть термостойкой и выдерживать температуру не менее 100 °С.

Края проема должны быть предохранены материалом, устойчивым к поглощению влаги.

2. Выпилить проем, придерживая удаляемую часть снизу, во избежание преждевременного падения и скола декоративного покрытия. Дополнительных вентиляционных отверстий не требуется.

3. Разметить и закрепить крепежные кронштейны так, чтобы верхняя кромка кронштейна была на одном уровне с поверхностью столешницы.

ВНИМАНИЕ! ЧТОБЫ ИЗБЕЖАТЬ РАСТРЕСКИВАНИЯ СТОЛЕШНИЦЫ, НЕ ЗАВОРАЧИВАЙТЕ ШУРУПЫ, НЕ ПРОСВЕРЛИВ ПРЕДВАРИТЕЛЬНО ОТВЕРСТИЯ ДИАМЕТРОМ ОТ 2,5 ДО 3 мм.

4. По краю внутренней стороны стекла приклеить уплотнение панели варочной для плотного и герметичного прилегания.

5. Аккуратно вставить панель варочную в проем и закрепить четырьмя шурупами с шайбами.

Минимальное расстояние от края прибора до боковых вертикальных поверхностей справа или слева (стена, мебель) для ПВГ 2231 – 180 мм, для ПВГ 2231-01; -03; -08 - 145 мм.

Минимальное расстояние от края прибора до вертикальной поверхности сзади – 35 мм.

Минимальное расстояние от плоскости установки посуды до горизонтальной поверхности сверху – 800 мм.

Минимальное расстояние от плоскости установки посуды до вытяжки сверху – 700 мм.

6. Если после установки панели в рабочее положение её нижняя часть (защитный кожух) является доступной, её необходимо закрыть доской, ДСП, ДВП и т.д.

При установке стола необходимо обеспечить минимальные воздушные зазоры согласно рис. 5.

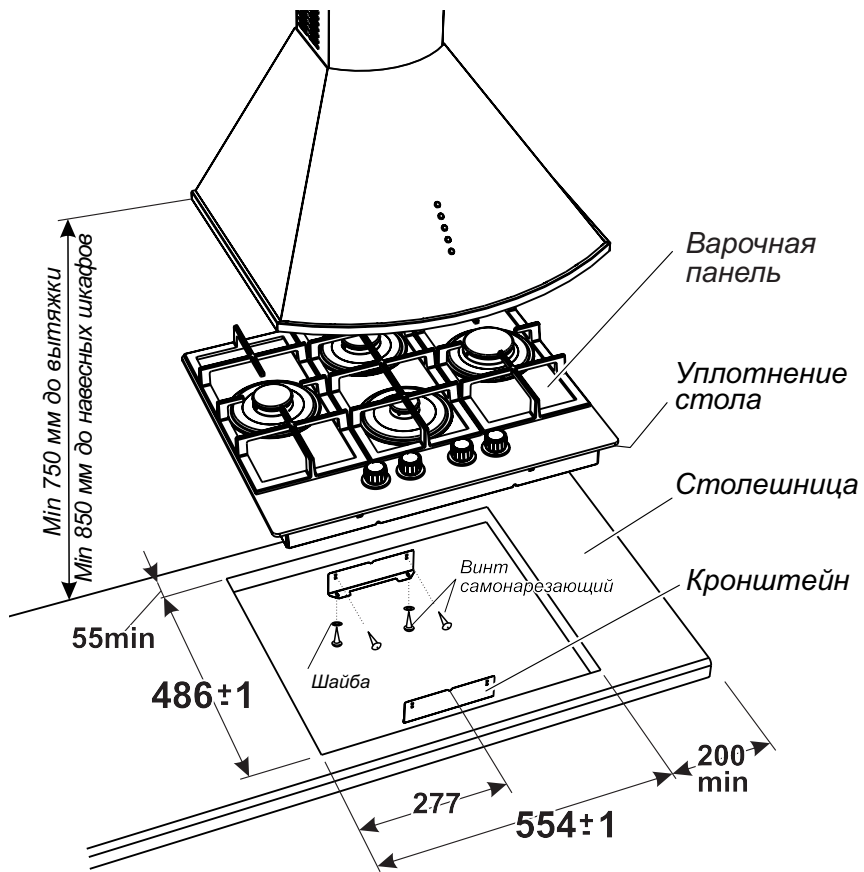


Рис. 4

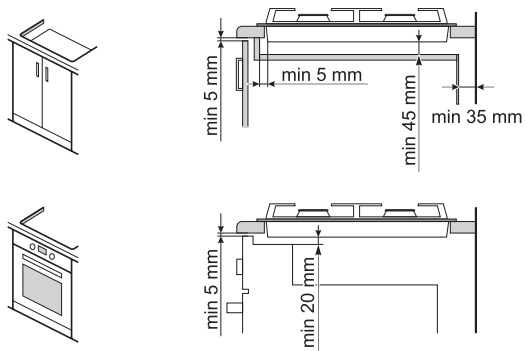


Рис. 5

7 ПОДКЛЮЧЕНИЕ

Панель варочная должна быть подключена только квалифицированным персоналом организаций, имеющих право на установку, подключение и обслуживание газовых приборов.

При подключении панели варочной должен быть заполнен талон установки.

Самовольно и неправильно подключенная панель варочная не обеспечит надежную и безопасную работу и может привести к несчастному случаю.

Перед подключением проверить, соответствуют ли условия подключения (вид газа и давление газа) настройке прибора. Параметры настройки прибора приведены в маркировке.

Если давление природного газа в подводящей сети превышает максимально допустимое значение, необходимо установить редуктор, понижающий давление до положенной величины.

Прибор не следует присоединять к дымоходу. Прибор должен быть установлен в соответствии с указаниями руководства по эксплуатации и с учетом требований безопасности и технической эксплуатации, действующих в вашем регионе. Следует обратить внимание на меры по вентиляции помещений.

Панель варочная имеет присоединительную резьбу G 1/2-В.

Подсоединение панели варочной к газовой сети или баллону должно быть выполнено при помощи гибкого шланга согласно действующим в Вашем регионе нормативным документам в области газоснабжения и безопасности (рис. 6).

При подсоединении панели варочной к баллону необходимо применять регулятор давления газа.

ВНИМАНИЕ! ПРИ ПОДСОЕДИНЕНИИ ПРИБОРА К ГАЗОВОЙ СЕТИ ГИБКИМ ТОКОПРОВОДЯЩИМ ШЛАНГОМ (СТАЛЬНЫМ ИЛИ В СТАЛЬНОЙ ОПЛЕТКЕ И Т.П.) СЛЕДУЕТ ПРИМЕНЯТЬ СПЕЦИАЛЬНУЮ ИЗОЛИРУЮЩУЮ ВСТАВКУ. ВСТАВКА УСТАНОВЛИВАЕТСЯ НА ВНУТРИКВАРТИРНОМ ГАЗОПРОВОДЕ ПОСЛЕ КРАНА.

ПРИ ПОДСОЕДИНЕНИИ ПРИБОРА К ГАЗОВОЙ СЕТИ ГИБКИМ НЕТОКОПРОВОДЯЩИМ ШЛАНГОМ (РЕЗИНОВЫМ) ПРИМЕНЕНИЕ СПЕЦИАЛЬНОЙ ИЗОЛИРУЮЩЕЙ ВСТАВКИ НЕ ТРЕБУЕТСЯ.

Гибкий присоединительный шланг, специальная изолирующая вставка и регулятор давления газа в комплект поставки не входят и приобретаются через торговую сеть.

Характеристики гибкого присоединительного шланга должны соответствовать действующему в Вашем регионе законодательству. Выбранный шланг должен иметь документ, указывающий дату изготовления, срок службы и замены.

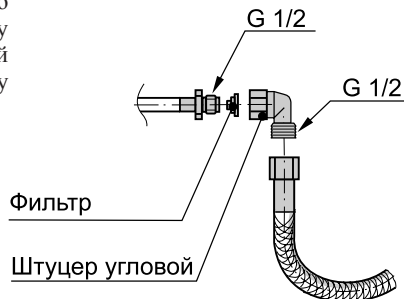


Рис. 6

При подсоединении должны быть соблюдены следующие требования:

- Шланг должен быть доступен для осмотра по всей длине.
- Шланг не должен проходить в зоне высоких температур и касаться защитного кожуха.
- Шланг не должен пережиматься, образовывать петли, иметь сильные изгибы и испытывать растягивающие усилия.
- Шланг не должен касаться подвижных объектов и предметов с острыми кромками.
- Шланг должен иметь длину, достаточную для подключения, обслуживания и соответствовать действующим в вашем регионе ТНПА.
- Если шланг имеет повреждения, он должен заменяться целиком, ремонт недопустим.

Проверить герметичность соединений в соответствии с технологическими инструкциями газоснабжающей организации.

ЗАПРЕЩАЕТСЯ ПРОВЕРЯТЬ ГЕРМЕТИЧНОСТЬ СОЕДИНЕНИЙ И ИСКАТЬ УТЕЧКИ ГАЗА С ПОМОЩЬЮ СПИЧЕК И ДРУГОГО ОТКРЫТОГО ОГНЯ.

Панель варочная подключается к сети 220-230 В (50 Гц).

Вилка и сетевой шнур после установки должны быть доступны для обеспечения возможности отключения и не должны подвергаться нагреву. Отключение также может осуществляться с помощью встроеного в стационарную проводку выключателя, в соответствии с правилами по электротехническому монтажу.

Не допускается размещать прибор так, чтобы розетка находилась над рабочей зоной.

Перед подключением мастер обязан визуально проверить установку ручек управления панели варочной в нулевом положении.

ВНИМАНИЕ! ПАНЕЛЬ ВАРОЧНАЯ ВЫПОЛНЕНА ПО I КЛАССУ ЭЛЕКТРОБЕЗОПАСНОСТИ И ДОЛЖНА ПОДКЛЮЧАТЬСЯ К ДВУХПОЛЮСНОЙ РОЗЕТКЕ С ЗАЗЕМЛЯЮЩИМ КОНТАКТОМ!

После подсоединения проверьте работу горелок. Пламя горелок должно быть ровным, без проскоков и отрывов.

7.1 РЕКОМЕНДАЦИИ РЕМОНТНЫМ СЛУЖБАМ

Регулировка для различных давлений газа

Если произведена регулировка на использование другого вида газа, мастер обязан сделать соответствующую отметку в талоне установки и маркировке варочной панели.

Мастер обязан проверить герметичность прибора в соответствии с технологическими инструкциями газоснабжающей организации.

Для работы на другом виде газа необходимо заменить сопла горелок и отрегулировать винты малого расхода (ВМР) в кранах. Сопла и ВМР имеют маркировку и устанавливаются согласно таблицы раздела 3

Для замены сопла в горелке необходимо:

- снять решетку
- снять с горелки шляпку со смесителем
- торцевым гаечным ключом

(S=7 мм, для горелок Gefest 6, Gefest 6.1 S=8 мм) выкрутить и заменить сопло

- сборку произвести в обратной последовательности.

После замены сопел горелок следует отрегулировать ВМР кранов. Для этого необходимо перевести ручку крана в положение «малое пламя», снять ручку со штока и резиновое уплотнение, и отверткой, вращая ВМР, добиться минимального, но устойчивого пламени (рис. 7).

Правильность настройки проверяется быстрым поворотом ручки из положения «максимальное пламя» в положение «малое пламя». Пламя при этом не должно гаснуть.

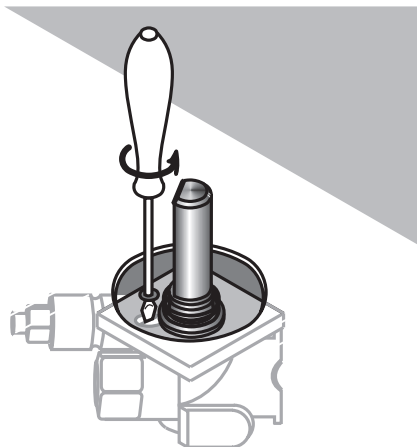


Рис. 7

8 ПРАКТИЧЕСКИЕ СОВЕТЫ

Посуду необходимо устанавливать по центру газовой горелки.

Если посуда выступает за габариты варочной поверхности, во избежание перегрева мебели не рекомендуется использовать горелку на максимальном пламени.

Размеры посуды и режим работы горелок нужно выбирать таким образом, чтобы пламя не выходило за края и не «лизало» боковые стенки посуды.

Газовая горелка		Двухзонная	Быстрое действие	Полубыстрое действие	Вспомогательная
Диаметр посуды, мм	минимальный	240	220	160	120
	максимальный	280	260	240	140

Не разрешается использовать посуду с выпуклым или вогнутым дном.

Запрещается устанавливать на решетки какие-либо дополнительные рассекатели пламени и пользоваться горелками со смещенными крышечками. Это может привести к разрушению стеклянной поверхности.

9 ОБСЛУЖИВАНИЕ ПАНЕЛИ ВАРОЧНОЙ

9.1 УХОД ЗА ПАНЕЛЬЮ ВАРОЧНОЙ

Содержите панель варочную в чистоте.

ВНИМАНИЕ! ПЕРЕД ТЕМ КАК МЫТЬ, ОБЯЗАТЕЛЬНО ОТКЛЮЧИТЕ ПАНЕЛЬ ВАРОЧНУЮ ОТ ЭЛЕКТРОСЕТИ!

Панель варочную следует мыть кухонной губкой, теплой водой с моющим средством для посуды и протирать мягкой тканью.

Не применяйте абразивные порошки, а также вещества, содержащие **кислоты, хлоросодержащие средства и другие агрессивные компоненты**, которые могут необратимо повредить поверхности.

Если уборка стеклянной поверхности панели варочной проводилась чистящим средством с содержанием щелочи, ее необходимо вытереть насухо во избежание образования необратимых пятен.

Если снимались ручки кранов, надевать их на стержень следует плавно, без ударов.

ВНИМАНИЕ! ЗАПРЕЩАЕТСЯ МЫТЬ В ПОСУДОМОЕЧНОЙ МАШИНЕ АЛЮМИНИЕВЫЕ, ЧУГУННЫЕ, МЕТАЛЛИЗИРОВАННЫЕ И КРАШЕННЫЕ ДЕТАЛИ ПРИБОРА.

Очистка паром не допускается.

10 ВОЗМОЖНЫЕ НЕИСПРАВНОСТИ И МЕТОДЫ ИХ УСТРАНЕНИЯ

Что происходит	Причина	Как устранить
1. Не горит или вяло горит горелка.	- слишком малое давление газа в сети; - горелка установлена с перекосом; - засорилось сопло.	- обратиться в газоснабжающую службу; - правильно установить горелку; - тонкой проволокой или иголкой прочистить сопло.
2. Горелка горит напряженно, с отрывами пламени.	- слишком большое давление газа в сети.	- обратиться в газоснабжающую службу; - уменьшить ручкой подачу газа до стабилизации горения.
3. Не срабатывает предохранительное устройство крана.	- нет контакта в месте присоединения термопары к крану; - неисправна термопара; - неисправен электромагнитный клапан.	- *подтянуть крепежные гайки термопары; - *заменить термопару; - *заменить электромагнитный клапан.
4. При нагревании клинит ручку крана.	- выработалась смазка.	- *заменить кран.
5. Не работает электророзжиг - нет искры - есть искра, но не зажигает	- прибор не подключен к электрической сети; - обрыв шнура питания. - повреждена проводка к разряднику; - сломан корпус разрядника; - сильно загрязнен или залит разрядник; - слишком большое давление газа в сети.	- подключить прибор; - *заменить шнур питания. - *заменить разрядник; - *заменить разрядник; - прочистить и просушить разрядник; - зажигать при меньшей подаче газа.
6. Не работает таймер	- прибор не подключен к электрической сети; - обрыв шнура питания. - неисправен таймер	- подключить прибор; - *заменить шнур питания. - *заменить таймер
7. Ошибка на дисплее таймера-программатора Er03	- длительное касание сенсорных зон - посторонние предметы на сенсорной зоне - неисправен таймер	- очистить поверхность прибора - *заменить таймер

* Работы выполняются сервисной службой.

11 ТЕХНИЧЕСКОЕ ОБСЛУЖИВАНИЕ ПАНЕЛИ ВАРОЧНОЙ

Техническое обслуживание панели варочной производится специалистами уполномоченных организаций в соответствии с действующими региональными Правилами.

При повреждении шнура питания его замену во избежание опасности должен производить изготовитель, сервисная служба или подобный квалифицированный персонал.

Особое внимание необходимо обратить на состояние гибкого шланга подвода газа и шнура питания.

12 ТРАНСПОРТИРОВАНИЕ И ХРАНЕНИЕ

Перевозить панели необходимо в заводской упаковке согласно указанным на них требованиям манипуляционных знаков.

Транспорт и хранилища должны обеспечивать защиту панелей варочных от атмосферных осадков и механических повреждений.

В неотапливаемом помещении прибор должен храниться в упакованном виде.

13 УТИЛИЗАЦИЯ

Утилизация приборов проводится уполномоченными организациями по обращению и переработке бытовой техники в соответствии с действующими нормами.

14 ГАРАНТИИ ИЗГОТОВИТЕЛЯ

Данные гарантийные обязательства не ограничивают определенные законом права потребителей.

Гарантийная карта является неотъемлемой частью (см. приложение) руководства по эксплуатации.

Месяц и год изготовления и адрес изготовителя прибора указаны в гарантийной карте и в маркировке прибора.

Сведения о приемке прибора указаны в гарантийной карте.

Гарантийный срок эксплуатации прибора - 2 года со дня продажи через торговую сеть, а при отсутствии отметки о продаже в руководстве по эксплуатации или гарантийной карте - с даты изготовления, если иное не указано в действующем законодательстве.

Гарантийный ремонт производится персоналом уполномоченной сервисной службы.

Специалист сервисной службы, производящий ремонт, обязан заполнить отрывной изымаемый талон и корешок к нему.

ВНИМАНИЕ: ВО ИЗБЕЖАНИЕ НЕДОРАЗУМЕНИЙ, СВЯЗАННЫХ С ГАРАНТИЙНЫМ ОБСЛУЖИВАНИЕМ, ТРЕБУЙТЕ ОТ ПРОДАВЦА ОБЯЗАТЕЛЬНОГО УКАЗАНИЯ В ГАРАНТИЙНОЙ КАРТЕ НАИМЕНОВАНИЯ И АДРЕСА СЕРВИСНОЙ СЛУЖБЫ И ОТМЕТКИ О ПРОДАЖЕ.

Претензии по комплектности и механическим повреждениям после продажи прибора не принимаются.

Гарантийные обязательства не выполняются в случае:

- несоблюдения правил транспортировки и хранения;
- несоблюдения правил подключения и эксплуатации;
- разборки и ремонта плиты лицами, не имеющими на это право.

ВНИМАНИЕ! ВСЕ РАБОТЫ ПО ПОДКЛЮЧЕНИЮ, ОБСЛУЖИВАНИЮ И ПОСЛЕДУЮЩЕМУ РЕМОНТУ прибора ДОЛЖНЫ ПРОВОДИТЬСЯ ТОЛЬКО СПЕЦИАЛИСТАМИ ОРГАНИЗАЦИЙ, ИМЕЮЩИХ НА ЭТО ПРАВО В СООТВЕТСТВИИ С ЗАКОНОДАТЕЛЬСТВОМ И ДЕЙСТВУЮЩИМИ РЕГИОНАЛЬНЫМИ ПРАВИЛАМИ.

По вопросам гарантийного ремонта необходимо обращаться к Продавцу или в указанные им в гарантийной карте сервисные организации. По вопросам послегарантийного ремонта необходимо обращаться в организацию имеющую на это право.




Сервисная служба завода изготовителя окажет помощь и ответит на все Ваши вопросы:

СП ОАО «Брестгазоаппарат»: Унитарное предприятие
«Гефест-техника»:

Республика Беларусь, 224016, Республика Беларусь,
г. Брест, ул. Орджоникидзе, 22 224002, г. Брест, ул.
Суворова, 21

- бесплатная горячая линия: - для Республики Беларусь - 8 801 201 44 44
- для России, Казахстана, Узбекистана - 8 10 800 2010 44 44
- для Украины, Литвы, Латвии - 00 800 2010 44 44
- для прочих стран - +375 162 27 67 62

- адрес электронной почты servis.vnf@gefest.org gt.sa@gefest.org

<i>Модель и (или) модификация</i>	<i>Решетка</i>	<i>Цвет поверхности стола</i>	<i>Наличие двухзонной горелки</i>	
ПВГ 2231		Черный с рисунком	+	
ПВГ 2231-01 ПВГ 2231-03 ПВГ 2231-08 ПВГ 2231-01 Р2				
ПВГ 2231 К3		Черный	+	
ПВГ 2231-01 Р3 ПВГ 2231-08 Р3		Графит с белой рамкой		
ПВГ 2231-01 Р5		Белый	+	
ПВГ 2231 К12 ПВГ 2231-01 Р12 ПВГ 2231-08 Р12			Белый	+
ПВГ 2231 К32			Черный	+
ПВГ 2231-03 Р32			Черный со световой индикацией	+
ПВГ 2231 К33 ПВГ 2231-03 Р33	Серебристый			
ПВГ 2231-03 С33	“Ретро дерево” кремовый		+	
ПВГ 2231 К36 ПВГ 2231-01 Р36	“Ретро дерево” черный			
ПВГ 2231 К43 ПВГ 2231-01 Р43	“Камень черный”		+	
ПВГ 2231 К46 ПВГ 2231-01 Р46	“Камень серый”		+	
ПВГ 2231 К48 ПВГ 2231-01 Р48	“Камень бежевый”	+		
ПВГ 2231 К52 ПВГ 2231-01 Р52		“Мрамор белый”	+	
ПВГ 2231 К53 ПВГ 2231-01 Р53		“Мрамор черный”	+	
ПВГ 2231 К55 ПВГ 2231-01 Р55		“Мрамор рубиновый ретро”	+	
ПВГ 2231 К59 ПВГ 2231-01 Р59		“Мрамор зеленый”	+	
ПВГ 2231 К69		“Мрамор зеленый ретро”		
ПВГ 2231 К81 ПВГ 2231-01 Р81 ПВГ 2231-03 Р81 ПВГ 2231-08 Р81		Кремовый	+	