



# M26



PUBLICIMBALI 13.479

Gruppo Cimbalì S.p.A.  
Via Manzoni, 17 - 20082 Binasco (MI) - Italy  
Tel. +39 02 90 04 91

 CimbalìOfficial  cimbalì\_official



# M26



IT | EN  
FR | DE  
ES | PT



**IT** **M26** è una macchina di facile utilizzo, nella regolazione e nella manutenzione. Ergonomica e versatile, **M26** è realizzata in acciaio e ABS ed è equipaggiata con un sistema termico LaCimbali affidabile: garanzia di risultato in tazza eccellente e di controllo dei consumi. Disponibile nelle versioni a 1 gruppo, 2 gruppi, 2 gruppi compatta, 3 gruppi e Tall Cup, **M26** è dotata di una nuova pulsantiera elettromeccanica retroilluminata semplice da utilizzare e intuitiva.

- Nuova pulsantiera elettromeccanica.
- Sistema termico LaCimbali.
- Design curato ed ergonomico.
- Lancia vapore più lunga.
- Display Servizi per informazioni aggiornate.

**EN** *The LaCimbali **M26** machine is easy to use, easy to control and easy to maintain. Ergonomic and versatile, the **M26** is made from steel and ABS and comes equipped with a reliable LaCimbali thermal system. Together, all of this guarantees impeccable quality in the cup and keeps consumption down. Available in the one-group, two-group, compact two-group, three-group and Tall Cup versions, the LaCimbali **M26** is fitted with a brand-new backlit electromechanical button panel which is both easy to use and intuitive.*

- *New electromechanical button panel.*
- *LaCimbali thermal system.*
- *Well-finished and ergonomic design.*
- *Longer steam lance.*
- *Service display to ensure up-to-date information.*

**FR** *LaCimbali **M26** est une machine simple à utiliser, à régler et à entretenir. Ergonomique et polyvalente, **M26** est en acier et ABS et équipée d'un système thermique fiable LaCimbali: la garantie d'un excellent résultat dans la tasse et d'une consommation contrôlée. Disponible dans les versions à un groupe, deux groupes, deux groupes compacte, trois groupes et Tall Cup, LaCimbali **M26** est équipée de nouvelles touches électromécaniques rétroéclairées, faciles à utiliser et intuitives.*

- *Nouvelles touches électromécaniques.*
- *Système thermique LaCimbali.*
- *Design soigné et ergonomique.*
- *Buse de vapeur plus longue.*
- *Écran Services pour des informations à jour.*

**DE** *Die LaCimbali **M26** ist eine Maschine, die leicht zu bedienen, zu regulieren und zu warten ist. Ergonomisch und vielseitig - die **M26** wird aus Stahl und ABS hergestellt und ist mit einem verlässlichem LaCimbali-Thermosystem versehen: Garantie für ein hervorragendes Ergebnis in der Tasse und für Kostensenkung. Erhältlich in der Version mit 1 Gruppe, 2 Gruppen, 2 Gruppen kompakt, 3 Gruppen und Tall Cup, ist die LaCimbali **M26** mit einer neuen elektromechanischen, rückbeleuchteten, leicht zu bedienenden und verständlichen Schalttafel ausgestattet.*

- *Neue elektromechanische Schalttafel.*
- *LaCimbali-Thermosystem.*
- *Elegantes und ergonomisches Design.*
- *Noch längerer Dampfahn.*
- *Service-Display für aktualisierte Informationen.*

**ES** ***M26** LaCimbali **M26** es una máquina fácil de usar, tanto en lo que se refiere a la regulación como al mantenimiento. Ergonómica y versátil, **M26** está hecha de acero y ABS, y cuenta con un sistema térmico LaCimbali fiable que garantiza un resultado excelente en la taza al tiempo que controla el consumo. LaCimbali **M26** está disponible en varias versiones (1 grupo, 2 grupos, 2 grupos compacta, 3 grupos y Tall Cup) y cuenta con un nuevo panel de mandos electromecánico retroiluminado que resulta intuitivo y fácil de usar.*

- *Nuevo panel de mandos electromecánico.*
- *Sistema térmico LaCimbali.*
- *Diseño cuidado y ergonómico.*
- *Tubo vaporizador más largo.*
- *Pantalla de Servicios con información actualizada.*

**PT** *A LaCimbali **M26** é uma máquina de fácil utilização, na regulação e na manutenção. Ergonómica e versátil, a **M26** é fabricada em aço e ABS e está equipada com um sistema térmico LaCimbali fiável: garantia de um excelente resultado na chávena e de controlo dos consumos. Disponível nas versões de 1 grupo, 2 grupos, 2 grupos compacta, 3 grupos e Tall Cup, a LaCimbali **M26** está equipada com um novo painel de botões electromecânico retroiluminado, simples de utilizar e intuitivo.*

- *Novo painel de botões electromecânico.*
- *Sistema térmico LaCimbali.*
- *Design cuidado e ergonómico.*
- *Tubo de vapor mais longo.*
- *Ecrã de Serviços para informações actualizadas.*



## VERSATILE MACHINE

**IT** Il modello compatto che arricchisce la gamma **M26** riesce a coniugare la qualità in tazza con l'affidabilità tradizionale LaCimbali in spazi operativi limitati. **M26 Compact** è disponibile nella versione a 2 gruppi.

**FR** Le modèle compact qui enrichit la gamme **M26** allie un résultat de qualité à la fiabilité traditionnelle de LaCimbali dans des espaces restreints. **M26 Compact** est disponible dans la version à deux groupes.

**ES** El modelo compacto de la gama **M26** combina, en espacios limitados, la calidad en la taza con la tradicional fiabilidad de LaCimbali. **M26 Compact** está disponible en la versión de 2 grupos.

**EN** The compact model boosts the **M26** range, combining quality in the cup with LaCimbali's trademark reliability in limited spaces. The **M26 Compact** is available in the two-group version.

**DE** Das kompakte Modell, das die Palette der **M26** bereichert, vereint die Qualität in der Tasse mit der traditionellen LaCimbali-Verlässlichkeit in begrenzten Benutzungsräumen. Die **M26 Compact** ist in der Version mit 2 Gruppen erhältlich.

**PT** O modelo compacto que enriquece a gama **M26** consegue conjugar a qualidade do café na chávena com a fiabilidade da tradição LaCimbali em espaços de trabalho limitados. A **M26 Compact** está disponível na versão de 2 grupos.



## GREEN MACHINE

eco

**IT** La **M26** è attenta al consumo energetico ed è dotata di Economizzatore, in grado di mantenere costante la temperatura in caldaia, e della funzionalità Energy Saving Light, in grado di ridurre i consumi nei momenti di inattività.

**FR** LaCimbali **M26** consomme peu d'énergie ; elle est équipée d'un Économiseur, capable de maintenir une température constante de la chaudière, et de la fonction Energy Saving Light, pour réduire la consommation pendant les périodes d'inactivité.

**ES** LaCimbali **M26** presta atención al consumo energético y cuenta con un economizador que mantiene constante la temperatura del calentador, así como con la función Energy Saving Light, que reduce el consumo en los momentos de inactividad.

**EN** The LaCimbali **M26** is alert to energy consumption and features the Economiser, which maintains the boiler temperature, and the Energy Saving Light function, which reduces consumption when inactive.

**DE** Die LaCimbali **M26** achtet auf den Energieverbrauch und ist mit Economiser, um die Temperatur im Kessel konstant zu halten, und mit der Energy Saving Light-Funktion versehen, um den Verbrauch bei Inaktivität zu reduzieren.

**PT** A LaCimbali **M26** permite monitorizar o consumo energético, estando equipada com Economizador, de forma a manter a temperatura da caldeira constante, e a funcionalidade Energy Saving Light, de modo a reduzir os consumos nos momentos de inactividade.



## M26 BE FEATURES

- |   |  |
|---|--|
| <p><b>IT</b> Elettronica base.<br/>Scaldatasse on/off (versioni full size).<br/>No economizzatore acqua servizi.<br/>No display.<br/>No telemetria (kit Wi-Fi).<br/>No energy saving.<br/>No luci piano lavoro.</p>   | <p><b>EN</b> Basic electronics.<br/>Cup warmer on/off (full size versions).<br/>No services water economiser.<br/>No display.<br/>No remote monitoring (Wi-Fi kit).<br/>No energy saving.<br/>No worktop lights.</p>                           |
| <p><b>FR</b> Électronique de base.<br/>Chauffe-tasses on/off (en taille standard).<br/>Pas d'économiseur d'eau de services.<br/>Pas d'afficheur.<br/>Pas de télémétrie (kit Wi-Fi).<br/>Pas d'économie d'énergie (Energy Saving).<br/>Pas d'éclairage du plan de travail.</p> | <p><b>DE</b> Elektronik Basisausstattung.<br/>Tassenwärmer on/off (Full Size Versionen).<br/>Kein Wasser-Economiser.<br/>Kein Display.<br/>Keine Fernmessung (WLAN Set).<br/>Kein Energy Saving.<br/>Keine Lichter bei Arbeitsfläche.</p>      |
| <p><b>ES</b> Electrónica básica.<br/>Calientatazas on/off (versiones tamaño completo).<br/>Sin economizador de agua de servicio.<br/>Sin pantalla.<br/>Sin telemetría (kit Wi-Fi).<br/>Sin ahorro de energía.<br/>Sin luces en área de trabajo.</p>                           | <p><b>PT</b> Base eletrónica.<br/>Esalda chávenas on/off (versões full size).<br/>Sem economizador de água para os serviços.<br/>Sem display.<br/>Sem telemetria (kit Wi-Fi).<br/>Sem energy saving.<br/>Sem luzes superfície de trabalho.</p> |



**M26 BE DT2 e DT3 full size VA/VB**

Disponibile anche nelle versioni: / Also available in the following versions: / Également disponible en version: / Erhältlich auch in den Ausführungen / Disponible también en las versiones: / Disponível também nas versões:

**M26 BE C2 e C3 full size / M26 BE DT2 Compact VA/VB / M26 BE DT1 VA/VB**

## M26 SE FEATURES

- |  |  |
|--|--|
| <p><b>IT</b> Elettronica Newton.<br/>Display.<br/>Telemetria (kit Wi-Fi).<br/>Luci piano lavoro.<br/>Energy saving light (no caldaia coibentata).<br/>Acqua servizi miscelata.<br/>Smart Boiler.<br/>Scaldatasse 3 livelli.</p>                    | <p><b>EN</b> Newton electronics.<br/>Display.<br/>Remote monitoring (Wi-Fi kit).<br/>Worktop lights.<br/>Light energy saving (no insulated boiler).<br/>Mixed services water.<br/>Smart Boiler.<br/>3-Level cup warmer.</p>                          |
| <p><b>FR</b> Électronique Newton.<br/>Afficheur.<br/>Télémétrie (kit Wi-Fi).<br/>Éclairage du plan de travail.<br/>Energy Saving Light (chaudière non isolée).<br/>Eau de services mélangée.<br/>Smart Boiler.<br/>Chauffe-tasses 3 niveaux.</p>   | <p><b>DE</b> Elektronikausstattung Newton.<br/>Display.<br/>Fernmessung (WLAN Set).<br/>Lichter bei Arbeitsfläche.<br/>Energy Saving Light (kein gedämmter Kessel).<br/>Wasser wird gemischt.<br/>Smart Boiler.<br/>Tassenwärmer 3 Stufen.</p>       |
| <p><b>ES</b> Electrónica Newton.<br/>Pantalla.<br/>Telemetría (kit Wi-Fi).<br/>Luces en área de trabajo.<br/>Luz con ahorro de energía (sin caldera aislada).<br/>Agua de servicio mezclada.<br/>Smart Boiler.<br/>Calientatazas de 3 niveles.</p> | <p><b>PT</b> Eletrónica Newton.<br/>Display.<br/>Telemetria (kit Wi-Fi).<br/>Luzes superfície de trabalho.<br/>Energy saving light (não presente caldeira isolada).<br/>Água serviços misturada.<br/>Smart Boiler.<br/>Esalda-chávenas 3 níveis.</p> |



**M26 SE DT2 e DT3 full size VA/VB**

M26 TE FULL SIZE FEATURES

- |  |  |
|--|--|
| <p><b>IT</b> Design premium.<br/>TurboSteam Milk4.<br/>Energy Saving full (caldaia coibentata).<br/>Bluetooth.<br/>Elettronica Newton.<br/>Display.<br/>Acqua servizi miscelata.<br/>Luci piano lavoro.<br/>Smart boiler.<br/>Telemetria (kit Wi-Fi).<br/>Scaldatasse a 3 livelli.</p>                       | <p><b>EN</b> Premium design.<br/>Milk4 TurboSteam.<br/>Full Energy Saving (insulated boiler).<br/>Bluetooth.<br/>Newton electronics.<br/>Display.<br/>Mixed services water.<br/>Worktop lights.<br/>Smart boiler.<br/>Remote monitoring (Wi-Fi kit).<br/>3-Level cup warmer.</p>                             |
| <p><b>FR</b> Design haut de gamme.<br/>TurboSteam Milk4.<br/>Energy Saving Full (chaudière isolée).<br/>Bluetooth.<br/>Électronique Newton.<br/>Afficheur.<br/>Eau de services mélangée.<br/>Éclairage du plan de travail.<br/>Smart Boiler.<br/>Télémetrie (kit Wi-Fi).<br/>Chauffe-tasses à 3 niveaux.</p> | <p><b>DE</b> Premium Design.<br/>TurboSteam Milk4.<br/>Energy Saving Full (gedämmter Kessel).<br/>Bluetooth.<br/>Elektronikausstattung Newton.<br/>Display.<br/>Wasser wird gemischt.<br/>Lichter bei Arbeitsfläche.<br/>Smart Boiler.<br/>Fernmessung (WLAN Set).<br/>Tassenwärmer mit 3 Stufen.</p>        |
| <p><b>ES</b> Diseño premium.<br/>TurboSteam Milk4.<br/>Ahorro de energía total (caldera aislada).<br/>Bluetooth.<br/>Electrónica Newton.<br/>Pantalla.<br/>Agua de servicio mezclada.<br/>Luces en área de trabajo.<br/>Smart boiler.<br/>Telemetría (kit wifi).<br/>Calientatazas de 3 niveles.</p>         | <p><b>PT</b> Design premium.<br/>TurboSteam Milk4.<br/>Energy Saving full (presente caldeira isolada).<br/>Bluetooth.<br/>Eletrónica Newton.<br/>Display.<br/>Água serviços misturada.<br/>Luzes superfície de trabalho.<br/>Smart boiler.<br/>Telemetria (kit Wi-Fi).<br/>Escalda-chávenas de 3 níveis.</p> |



M26 TE DT2 - DT3 full size

M26 TE COMPACT FEATURES

- |   |  |
|---|--|
| <p><b>IT</b> Design premium<br/>TurboSteam a 2 selezioni.<br/>Acqua servizi miscelata.<br/>Thermodrive.<br/>Elettronica base.<br/>No display, no telemetria, no energy saving, no luci piano lavoro, no scaldatasse.</p>  | <p><b>EN</b> Premium design.<br/>TurboSteam with 2 selections.<br/>Mixed services water.<br/>Thermodrive.<br/>Basic electronics.<br/>No display, no remote monitoring, no energy saving, no worktop lights, no cup warmer.</p>                             |
| <p><b>FR</b> Design haut de gamme.<br/>TurboSteam à 2 sélections.<br/>Eau de services mélangée.<br/>Thermodrive.<br/>Électronique de base.<br/>Pas d'afficheur, de télémetrie, de fonction Energy Saving d'éclairage du plan de travail, de chauffe-tasses.</p> | <p><b>DE</b> Premium Design.<br/>TurboSteam 2 Wahlmöglichkeiten.<br/>Wasser wird gemischt.<br/>Thermodrive.<br/>Elektronik Basisausstattung.<br/>Kein Display, keine Fernmessung, kein Energy Saving, kein Licht bei Arbeitsfläche, kein Tassenwärmer.</p> |
| <p><b>ES</b> Diseño premium.<br/>TurboSteam de 2 selecciones.<br/>Agua de servicio mezclada.<br/>Thermodrive.<br/>Electrónica básica.<br/>Sin pantalla, sin telemetría, sin ahorro de energía, sin luces en el área de trabajo, sin calientatazas.</p>          | <p><b>PT</b> Design premium.<br/>TurboSteam de 2 seleções.<br/>Água serviços misturada.<br/>Thermodrive.<br/>Base eletrónica.<br/>Sem display, sem telemetria, sem energy saving, sem luzes na superfície de trabalho, sem escalda-chávenas.</p>           |



M26 TE DT2 Compact e DT1

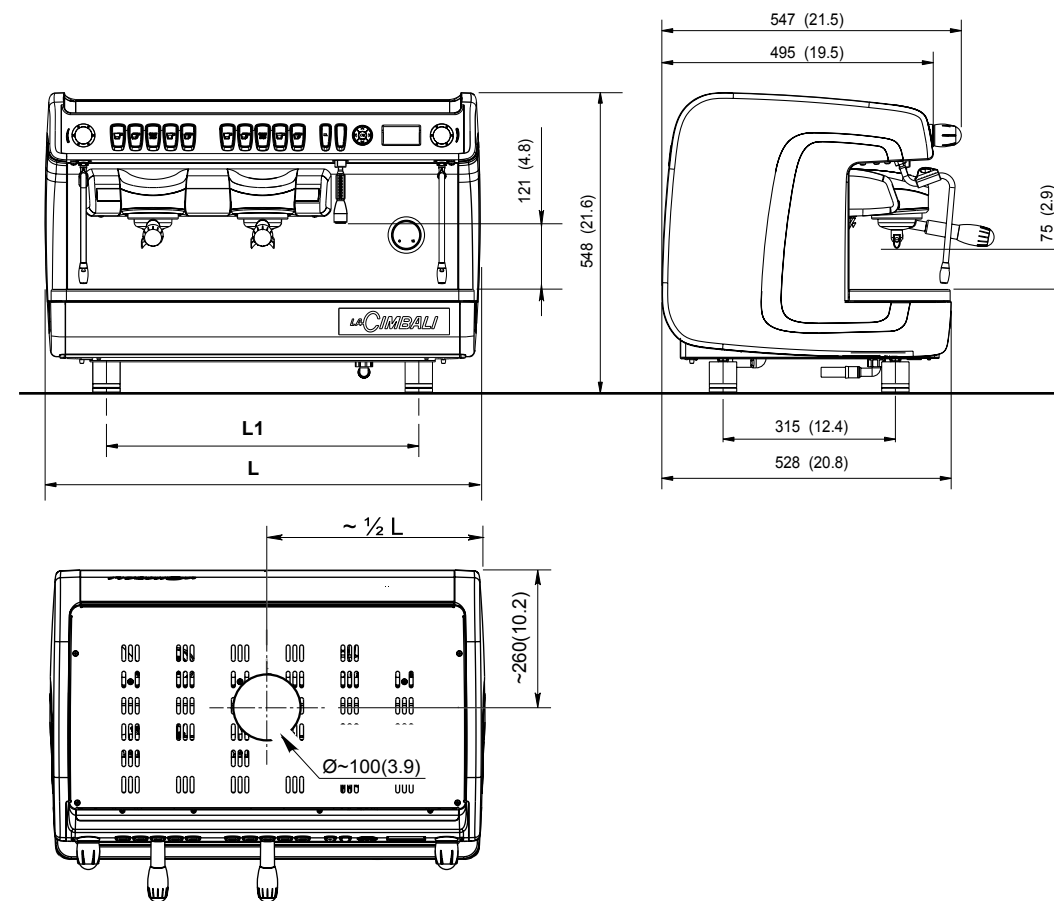
Disponibile anche nelle versioni: / Also available in the following versions: / Également disponible en version: / Erhältlich auch in den Ausführungen / Disponible también en las versiones: / Disponível também nas versões:

M26 TE DT2 Compact VA/VB / M26 TE DT1 VA/VB

		DT1 Tall Cup	DT2 Compact	DT2/C2 Tall Cup	DT3/C3 Tall Cup
Lance vapore multidirezionali in acciaio inox Stainless steel multidirectional steam wands Tuyaux vapeur en acier inox orientables Schwenkbare Inox -Dampfhähne Tubos vapor móviles en acero inox Tubos vapor em aço inox móveis		2	2	2	2
Erogatore acqua calda Hot water wand Tuyau eau chaude Teewasserhahn Tubo agua caliente Tubo água quente		1	1	1	1
Capacità Caldaia Boiler Capacity Capacité de la chaudière Kesselkapazität Capacidad caldera Capacidade caldeira		(l)	5	10	15
Potenza massima a Max. power at Puissance maximum à Installierte Leistung bei Potencia máxima a Potência máxima a	220-240V 208-240V 60Hz 100-120V 60Hz	(W)	3000 - 3500 2600 - 3400 1200 - 1700	3000 - 3500 2600 - 3400 1200 - 1700	-
Potenza massima a Max. power at Puissance maximum à Installierte Leistung bei Potencia máxima a Potência máxima a	380-415V3N 50/60Hz 220-240V3 50/60Hz  220-240V 50/60Hz	(W)	-	4200 - 4900 4200 - 4900 or 3000 - 3400	6200 - 7300
Larghezza x Profondità x Altezza Width x Depth x Height Largeur x Profondeur x Hauteur Breite x Tiefe x Höhe Longitud x Profundidad x Altura Largura x Profundidade x Altura	(mm)	450 x 528 x 548	594 x 528 x 548	794 x 528 x 548	994 x 528 x 548
Peso Weight Poids Gewicht Peso Peso	(kg)	-	-	70	87

## OPTIONAL

Kit Wi-Fi / Kit Wi-Fi / Kit Wi-Fi / Kit Wi-Fi / Kit Wi-Fi / Kit Wi-Fi.



Il costruttore si riserva il diritto di modificare senza preavviso le caratteristiche delle apparecchiature trattate in questa pubblicazione. • The manufacturer reserves the right to modify the appliances presented in this publication without notice. • Le fabricant se réserve le droit de modifier sans préavis les caractéristiques des appareils présentés dans cette publication • Der Hersteller behält sich das Recht vor, die in dieser Broschüre vorgelegten Geräte ohne Voranzeige zu ändern. • El fabricante se reserva el derecho de modificar sin preaviso las características de las máquinas tratadas en este manual. • O construtor reserva-se o direito de modificar sem aviso prévio as máquinas tratadas neste manual.

