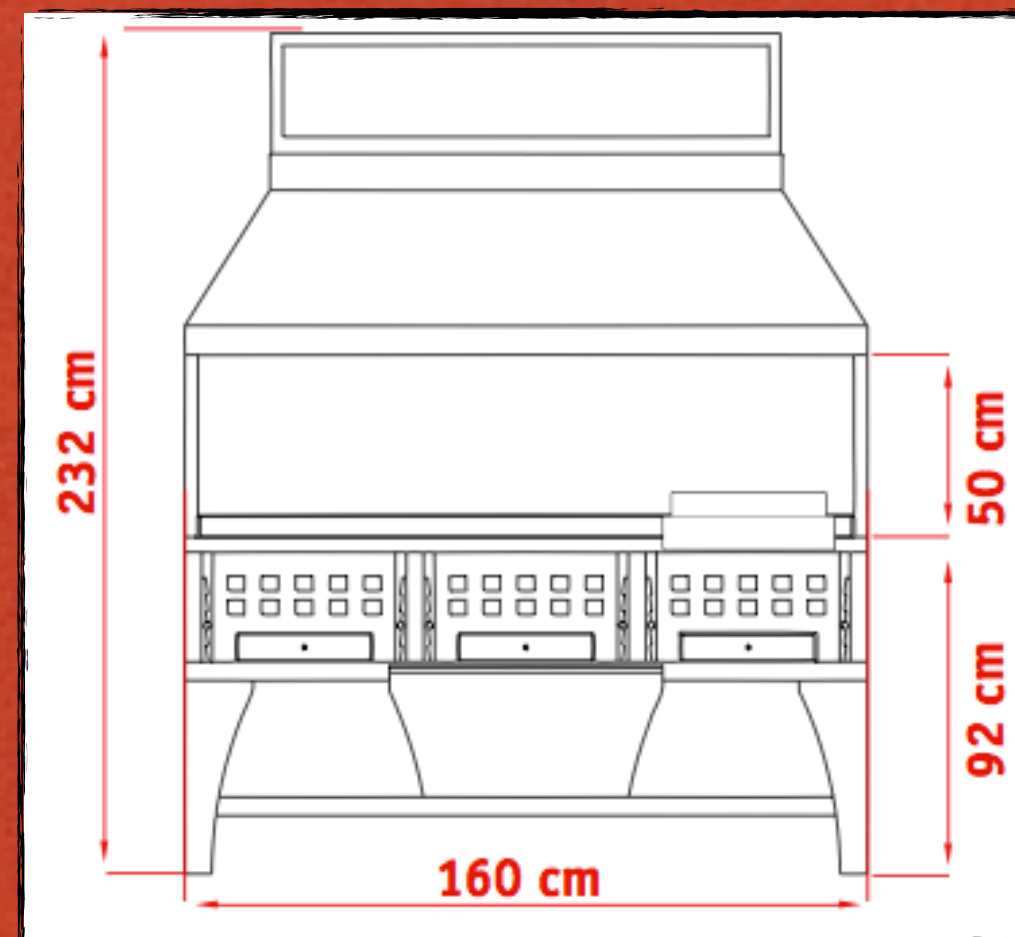
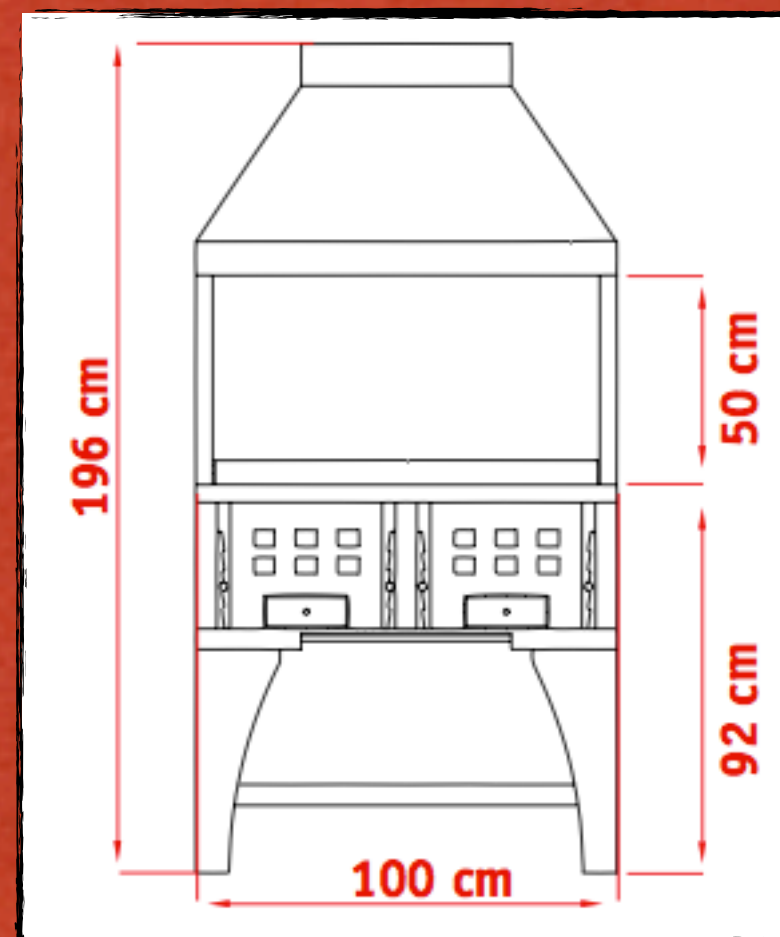
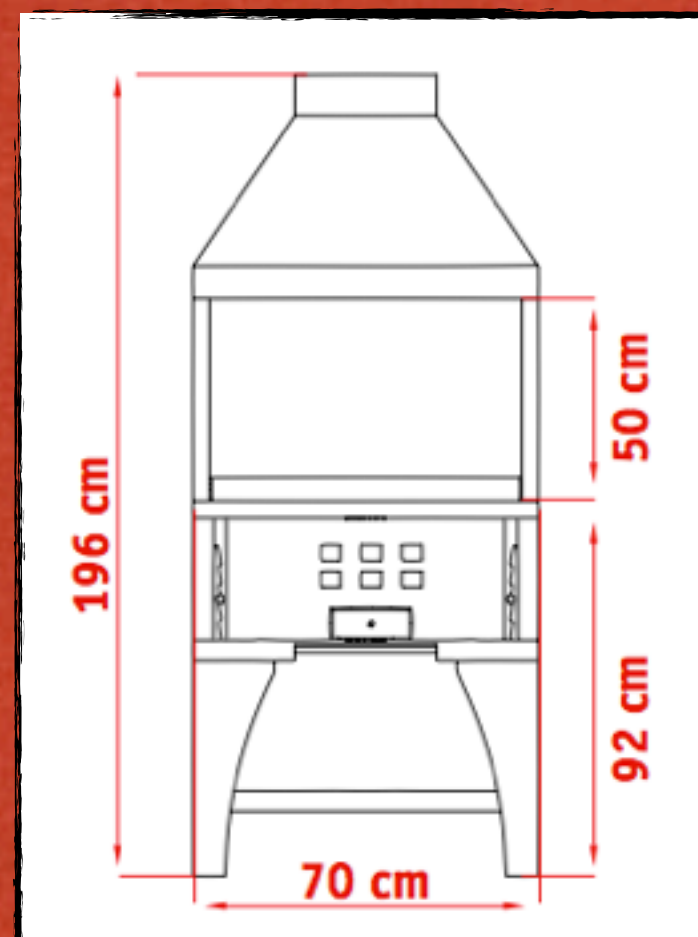


Гриль Мангал ИТЕРМА

Грили на углях могут быть собраны как линейное так и угловое устройство. Могут оборудоваться жаровней на углях и иметь поддон для углей фиксированной или регулируемой ширины.

Серийный выпуск печей длиной:
70 - 100 - 150 - 160 200 - 250 - 300
- 350 - 400 см. Возможны
различные комбинации с
добавкой угловой жаровни.



Запекать блюда на решетке или жарить их на вертеле – это самый старинный способ приготовления пищи. Помимо того, что это эффектно смотрится и привлекает внимание гостей любого заведения, ресторана или кафе, этот способ приготовления еще и самый полезный – жар древесного угля или от поленьев окутывает пищу тонким слоем и внутри него сохраняются все питательные свойства продуктов

