



**КУХОННАЯ ЛИНИЯ  
«ТРАДИЦИЯ-2008» (серия 900)  
МАРМИТ ВТОРЫХ БЛЮД  
ПАРОВОЙ**



***Руководство по эксплуатации***

**ATESY®**

**Кухонная линия**  
**«Традиция-2008» (серия 900)**  
**Мармит вторых блюд паровой**

*Благодарим Вас за покупку нашего изделия.  
Мы уверены, что Вы не зря потратили деньги.*

**Техническое описание**

Изделие «Мармит вторых блюд паровой» (далее - мармит) предназначено для кратковременного сохранения в горячем состоянии в гостроемкостях вторых блюд, гарниров, соусов. Гостроемкости входят в комплект поставки изделия. Мармит устанавливается на предприятиях общественного питания как в составе технологической линии, так и самостоятельно.

Мармит имеет шкаф для хранения кухонного инвентаря.

Элементы мармита, контактирующие с продуктами питания, выполнены из материалов, разрешенных Госсанэпиднадзором.

Приобретая мармит, ознакомьтесь с руководством по эксплуатации. Это позволит Вам успешно ее использовать и делать свой бизнес.

Информируем Вас о том, что в полный состав кухонной линии «Традиция» входят следующие модули:

Табл. 1

1	Кухонная плита (серия 900) с жарочным шкафом или без него
2	Сковорода универсальная (подъемная чаша)
3	Электросковорода (плоская с гладкой и ребристой поверхностью)
4	Фритюрница
5	Нейтральный стол
6	Мармит вторых блюд
7.	Котел пищеварочный
8	Вытяжной зонт (островной или настенный)

Предприятие «АТЕСИ» постоянно расширяет и совершенствует ассортимент выпускаемой продукции, поэтому реальный комплект, внешний вид и технические характеристики изделия могут отличаться от указанных в данном паспорте без ухудшения потребительских свойств.

# Руководство по эксплуатации Мармита вторых блюд парового

## 1. Общие указания

1.1. Мармит вторых блюд кухонной линии «Традиция» (серия 900) работает от трех проводной электрической сети напряжением  $220\text{ В} \pm 10\%$  переменного тока с частотой 50 Гц с наличием заземляющего провода и предназначен для установки в помещениях с температурой окружающего воздуха не ниже  $10^{\circ}\text{C}$  и относительной влажностью 60% при температуре  $+20^{\circ}\text{C}$ .

1.2. Мармит устанавливается на устойчивом, горизонтальном основании (полу) на расстоянии не менее 500 мм от легковоспламеняющихся предметов.

1.3. Мармит подключается к электросети специалистами, имеющими допуск для работы с электрооборудованием.

1.4. Корпус мармита должен быть заземлен через имеющийся на корпусе болт заземления.

1.5. Электропитание подводится на блок зажимов на сетевой колодке (см. приложение 1) от распределительного щита через автоматический выключатель.

1.6. Перед пуском мармита в эксплуатацию необходимо заполнить ванну с ТЭНом профильтрованной водой до уровня между отметками «MIN» и «MAX», указанными на стенке ванны. Максимальный объем воды - 11,5 литров.

1.7. Оберегайте мармит от небрежного отношения и ударов. Регулярно в конце рабочего дня проводите санитарную обработку ванны и ТЭНа мармита.

1.8. При покупке мармита требуйте проверки работы и комплектности мармита.

1.9. При нарушении потребителем правил, изложенных в настоящем руководстве по эксплуатации, мармит гарантийному ремонту не подлежит.

## 2. Технические данные

Табл. 2

2.1.	Электрическая потребляемая мощность	кВт, не более	1,2
2.2.	Номинальное напряжение	В	220
2.3.	Номинальное напряжение на ТЭНе	В	220
2.4.	Диапазон регулирования температуры воды	°С	От 55 до 90
2.5.	Время разогрева воды в ванне до 90°С	мин	35
2.6.	Максимальный объем воды в ванне	л	11,5
2.7.	Габаритные размеры (длина x ширина x высота)	мм	900x780x870
2.8.	Масса	кг	99,6

## 3. Требования по технике безопасности и пожарной безопасности

3.1. Мармит кухонной линии «Традиция-2008» выполнен с защитой от поражения электрическим током класса I по ГОСТ 27570.0, степень защиты по ГОСТ 14254 – IP20.

3.2. Все работы по устранению неисправностей и ремонту мармита должны выполняться лицами, имеющими право на ремонт электроприборов и только после отключения мармита от сети.

3.3. Извлекать вилку из розетки разрешается только после выключения нагревательного элемента мармита или после отключения автоматического выключателя, через который подключено ваше изделие.

### 3.5. Запрещается:

3.5.1. Оставлять без надзора мармит с включенным нагревательным элементом.

3.5.2 Запрещается включать мармит без налитой воды в ванне.

3.5.3. Держать вблизи включенного мармита легковоспламеняющиеся вещества.

3.5.4. Во избежание пожара использовать мармит для обогрева помещения.

3.6. После распаковывания, перед включением в сеть, мармит должен быть выдержан при комнатной температуре в течение 1,5 - 2 ч.

3.7. **Внимание! В рабочем состоянии вода в ванне имеет высокую температуру! Остерегайтесь ожога.**

3.8. Корпус мармита должен быть заземлен. Место заземления обозначено специальным символом.

## 4. Устройство мармита

### 4.1. Общий вид мармита (рис. 1)

Мармит представляет собой модуль с распашными дверями, в столешнице имеется ванна, в которую устанавливаются гастроемкости. Мармит работает в режиме парового подогрева. Терморегулятором плавно регулируется температура воды в ванне. Для слива воды из ванны предусмотрен кран со шлангом.

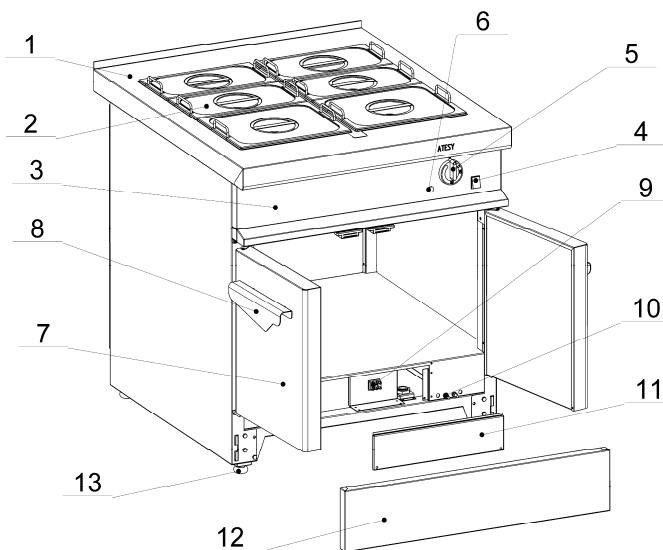


Рис.1

1	Столешница с ванной
2	Гастроемкость с крышкой ГН1/2 -2шт. Гастроемкость с крышкой ГН1/3 -4шт.
3	Панель управления
4	Выключатель электросети
5	Ручка терморегулятора
6	Лампа индикаторная
7	Дверь (2шт.)
8	Ручка двери (2шт.)
9	Сетевая колодка
10	Болт заземления
11	Панель защитная сетевой колодки
12	Защитный экран ( плинтус )
13	Регулируемая опора (4шт.)

4.2. Нагрев воды в ванне осуществляется трубчатым нагревателем (ТЭНом). Выключатель на лицевой панели управления предусмотрен для подачи напряжения и сигнализации о готовности мармита к работе. Регулирование температуры воды осуществляется поворотом ручки терморегулятора на лицевой панели управления. Лампа индикаторная сигнализирует о процессе нагрева воды до установленной температуры. Рабочая температура воды в ванне поддерживается терморегулятором автоматически.

## 5. Порядок работы

5.1. Налить профильтрованную воду в ванну до уровня не ниже отметки «MIN». Для ускорения выхода мармита на рабочий режим рекомендуется наливать в ванну горячую воду. Установить гастроемкости с продуктами питания в ванну.

Для включения мармита необходимо установить клавишу включения в положение «1» .

5.2. Для включения электронагревателя воды (регулирование бесступенчатое) установить ручку терморегулятора на заданную температуру (поворот осуществляется по часовой стрелке). При этом загорается индикаторная лампа. При достижении заданной

температуры воды нагреватель автоматически отключается и лампа индикаторная гаснет.

При уменьшении уровня воды в ванне по мере испарения до отметки «MIN» необходимо доливать кипяченую воду в ванну.

5.3. По окончании приготовления пищи необходимо выключить нагревательный элемент мармита поворотом ручки терморегулятора против часовой стрелки до упора в положение «0» и выключить выключатель. Дать воде остыть до безопасной температуры (30 – 40 °С), вынуть гастроремкости. Удалить из ванны крупные частицы отходов пищи, после этого необходимо слить воду из ванны через шланг в ёмкость, открыв сливной кран ванны.

Провести санитарную обработку ванны и нагревательного элемента.

## **6. Техническое обслуживание**

6.1. Все работы по обслуживанию выполняются при отключенном от сети мармите.

6.2. Мармит подключается к электросети, имеющей защитное заземление, от отдельного электрического щитка, либо от отдельного автоматического выключателя (типа АК-50) с током нагрузки 16 А.

Схема подключения мармита приведена в приложении 1.

6.3. Работы по обслуживанию выполняются только квалифицированными специалистами.

6.4. Ежедневно, в конце работы необходимо произвести тщательную очистку мармита кухонной линии «Традиция» от остатков пищи, конденсата, жира и др. Используйте для этого стандартные средства очистки. После очистки мармита, протрите все поверхности сухими тканями. Обращайте внимание не только на чистоту мармита, но и на состояние пола вокруг него, т.к. наличие жидкости или жира на полу – это путь к травматизму.

6.5. Техническое обслуживание и ремонт оборудования осуществляется последующей структуре ремонтного цикла:

СТО - ТР

где: ТО – техническое обслуживание, проводится 1 раз в месяц;  
ТР – текущий ремонт, проводится 1 раз в 6 месяцев.

При техническом обслуживании мармита необходимо проделать следующие работы:

-выявить неисправности изделия путем опроса обслуживающего персонала;

-непосредственно после окончания работы провести санитарную обработку мармита;

-подтянуть при необходимости крепление датчиков-реле температуры, дверей, облицовок;

-проверить и при необходимости подтянуть и зачистить контактные соединения токоведущих частей.

Перед проверкой контактных соединений, крепления терморегулятора необходимо отключить оборудование от электросети.

На рукоятку коммутирующей аппаратуры необходимо повесить плакат «Не включать – работают люди!».

Текущий ремонт–это ремонт, выполняемый для обеспечения или восстановления работоспособности изделия и состоящий в замене или восстановлении отдельных частей.

#### 6.6. Возможные неисправности и методы их устранения.

Характер неисправности	Вероятная причина	Методы устранения
Выключатель включен. Сигнальная лампа горит. Не происходит нагрев воды в ванне.	Нарушен контакт в цепи питания ТЭНа. Перегорел ТЭН.	Восстановить контакт. Заменить ТЭН.
Выключатель включен. Долго не загорается сигнальная лампа.	Сгорела сигнальная лампа. Вышел из строя терморегулятор.	Заменить сигнальную лампу. Заменить терморегулятор.
Выключатель включен. Не загорается подсветка на выключателе. Сигнальная лампа не горит.	Отсутствует напряжение в сети Не работает выключатель.	Проверить наличие напряжения в сети. Заменить выключатель.



## **7. Гарантийные обязательства**

7.1. Предприятие «АТЕСИ» гарантирует нормальную работу мармита «Традиция» в течение 12 месяцев со дня продажи при условии соблюдения правил пользования, изложенных в настоящем руководстве.

7.2. Гарантии не распространяются на изделие, вышедшее из строя по вине потребителя из-за несоблюдения требований, изложенных в руководстве по эксплуатации.

7.3. Обмен и возврат изделия надлежащего качества осуществляется в течение 15 дней со дня приобретения только при соблюдении следующих требований:

- наличие руководства по эксплуатации на данное изделие;
- наличие платежного документа;
- наличие заводской упаковки;
- изделие должно иметь чистый внешний вид без механических повреждений;
- не производился не санкционированный ремонт.

7.4. Гарантийный срок хранения – 6 месяцев со дня выпуска.

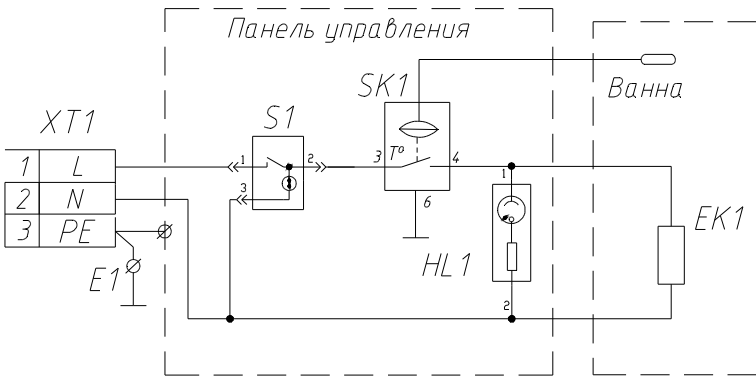
7.5. В течение гарантийного срока предприятие «АТЕСИ» производит гарантийный ремонт, а после окончания гарантийного срока заключает договора на квалифицированное послегарантийное обслуживание по телефону:

**(495) 995-95-99**

По этому телефону Вы можете узнать полный перечень выпускаемой предприятием продукции.

# Приложение 1

## Схема принципиальная электрическая.

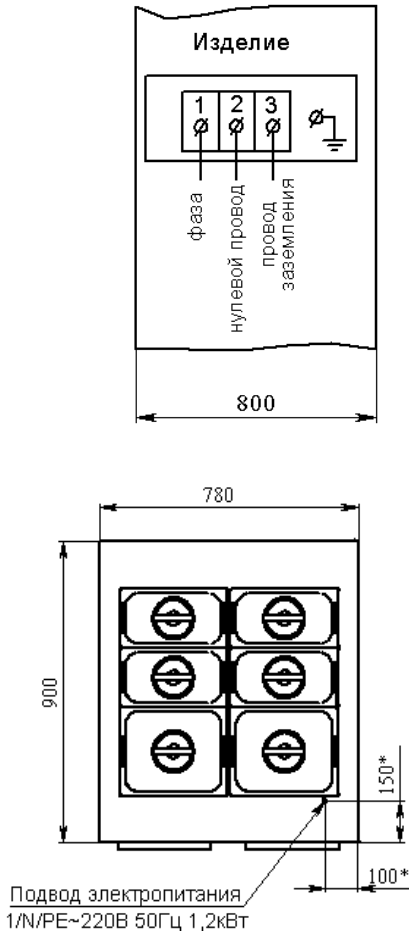


<i>E1</i>	<i>Болт заземления</i>	<i>1</i>
<i>EK1</i>	<i>ТЭН-196-15-6,5/1,2 230В</i>	<i>1</i>
<i>SK1</i>	<i>Терморегулятор EGO 55.13019.314</i>	<i>1</i>
<i>HL1</i>	<i>Лампа индикаторная зел. 0,9</i>	<i>1</i>
<i>XT1</i>	<i>Колодка клеммная на 3 клеммы 10А</i>	<i>1</i>
<i>S1</i>	<i>Выключатель MD 0401/L/G/A03/T6</i>	<i>1</i>

## Приложение 2

### Схема подключения мармита к электросети.

Подключение мармита кухонной линии «Традиция» производится к трех контактной колодке, расположенной справа внизу (см. рис. 1, поз.9), от однофазной сети с заземляющим проводом.



\*Подвод электропитания

Сечение проводов:

Фазовый	Не менее 1,0 мм <sup>2</sup>
Нулевой	Не менее 1,0 мм <sup>2</sup>
Заземление	Плетенка 1,0 мм <sup>2</sup>

## 7. Комплект поставки

1	Мармит	1
2	Регулируемые опоры	4
3	Защитный экран (плинтус)	1
4	Руководство по эксплуатации	1
5	Упаковка	1
6	Гастроёмкость с крышкой GH1/2	2
	Гастроёмкость с крышкой GH1/3	4

## 8. Сведения о приемке

Мармит вторых блюд паровой Кухонной линии «Традиция-2008» (серия 900)

заводской номер \_\_\_\_\_ соответствует техническим условиям ТУ 5151-016-11440392-98 и признан годными для эксплуатации.

Дата выпуска \_\_\_\_\_ 20 г.

Принято ОТК.

М.П.

**ATESY®**

**140000, Россия, Московская область,**

**г. Люберцы, ул. Красная, д. 1**

**т/ф: (495) 995-95-99**

**[info@atesy.ru](mailto:info@atesy.ru)**

**[www.atesy.ru](http://www.atesy.ru)**