

Руководство по эксплуатации

Весы электронные

**MERTECH**<sup>®</sup>  
equipment

РУССКИЙ

# ВЕСЫ ЭЛЕКТРОННЫЕ

## M-ER 221(F)(L)(U)

[WWW.MERTECH.RU](http://WWW.MERTECH.RU)

EAC



Обозначения весов имеют вид

## **M-ER [XYZ][K]-[Max].[ d ]**

где: M-ER – обозначение типа весов;

X и Z - цифры от 1 до 9 – внутризаводские идентификаторы серии разработки сборки;

Y – 2 или 3 - условное обозначение исполнения:

2 - исполнение настольное;

3 - исполнение напольное.

K – A, B, C, M, P, U, L, F, D - условное обозначение конструктивных особенностей и сервисных функций:

где A – наличие перезаряжаемого элемента питания (аккумулятора);

B – наличие сменного элемента питания (батарейки );

C – наличие в весах счетного режима;

M – клавиатура с дополнительными функциональными клавишами;

P – дисплей располагается на стойке;

U – уменьшенный по сравнению со стандартным размер грузоприемной платформы;

L – грузоприемная платформа увеличенных размеров;

F – упрощенная модификация весов с индикатором массы;

D – дополнительный (внешний) дисплей с информацией о массе.

Max – максимальное значение нагрузки в килограммах;

d – действительная цена деления в граммах (d1/d2) - для двухинтервальных модификаций.

# СОДЕРЖАНИЕ

Введение . . . . .	4
Описание . . . . .	4
Назначение . . . . .	4
Состав изделия . . . . .	5
Принцип действия . . . . .	7
Работа с весами . . . . .	7
Указание мер безопасности . . . . .	7
Эксплуатационные ограничения . . . . .	7
Подготовка к работе . . . . .	8
Порядок работы . . . . .	9
Режимы работы . . . . .	9
Маркировка . . . . .	12
Упаковка . . . . .	12
Комплект поставки . . . . .	13
Хранение . . . . .	13
Транспортирование . . . . .	14
Гарантии изготовителя . . . . .	15
Свидетельство о приемке . . . . .	16
Результаты поверки при выпуске . . . . .	16
Результаты периодических поверок . . . . .	17
Перечень специализированных организаций, выполняющих гарантийный и послегарантийный ремонт весов . . . . .	18

# ВВЕДЕНИЕ

Настоящее Руководство по эксплуатации распространяется на весы электронные М-ER 221(F)(L)(U) (в дальнейшем - весы), предназначенные для статического измерения массы грузов.

Руководство содержит все сведения, необходимые для обеспечения полного использования всех потребительских возможностей весов, правильной эксплуатации и технического обслуживания.

Предприятие-изготовитель: «MERCURY WP TECH GROUP CO., LTD.» 648-59, Gongreung-Dong Nowon-Ku, Seoul, Республика Корея.

# ОПИСАНИЕ

## Назначение

Весы предназначены для измерения массы грузов. Возможна передача результатов взвешивания через встроенный RS-232 или USB порт на внешнее устройство. Технические характеристики приведены в таблице 1.

*Таблица. 1.*

## Технические характеристики

Модель	221(F)(L)(U) -15.2	221(F)(L)(U) -32.5	221(F)(L)(U) -60.20
Модификация с повышенной точностью			
Максимальная нагрузка (Max), кг	15	32	60
Минимальная нагрузка (Min), кг	0,04	0.1	0.4
Поверочный интервал, (e) г	2	5	20
Базовая модификация			
Максимальная нагрузка (Max), кг.	6/15	15/32	30/60
Минимальная нагрузка (Min), кг.	0,04	0.1	0.2
Поверочный интервал, (e) г.	2/5	5/10	10/20
Класс точности весов по OIML R 76-1-2011	средний (III)		
Диапазон выборки массы тары, %	0-100		
Атмосферное давление	630...800 мм рт. ст. (84 ...106,7кПа)		
Возможные интерфейсы передачи данных	RS-232, USB-COM		
Диапазон рабочих температур	от -10 до +40 °С (для весов с мод. повышенной точности +5...40°С)		
Допустимая влажность, не более, %	до 85, при температуре 40°С, без конденсации влаги		
Габаритные размеры весов, (ДхШхВ) мм, не более:	300x200x45; 330x320x80; 325x275x45		
Вес, кг, не более	5,3		
Питание: AC/DC адаптер	221F 220В, 50Гц / 9В/300мА (10В/500мА) 221(F)U/221(F)L 5В/300мА		

## Состав изделия

Общий вид весов М-ER 221F приведенный на рис. 1.

- 1 – грузоприемная платформа;
- 2 – регулируемая опора;
- 3 – панель индикации;
- 4 – клавиатура.

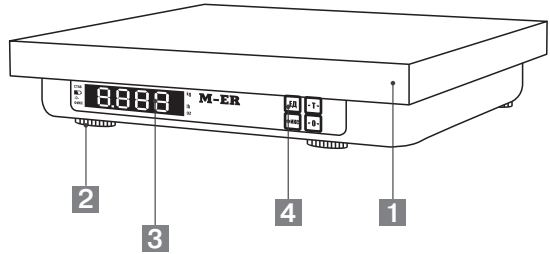


Рис. 1. Вид спереди.

Общий вид весов М-ER 221F приведенный на рис. 2.

- 1 – разъем адаптера сетевого электропитания;
- 2 – разъем RS-232.

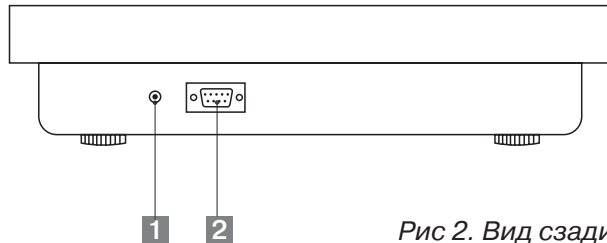


Рис 2. Вид сзади.

Общий вид весов М-ER 221(F)U/221(F)L приведенный на рис. 3.

- 1 – разъем USB;
- 2 – разъем дисплея DB9;
- 3 – дисплей.

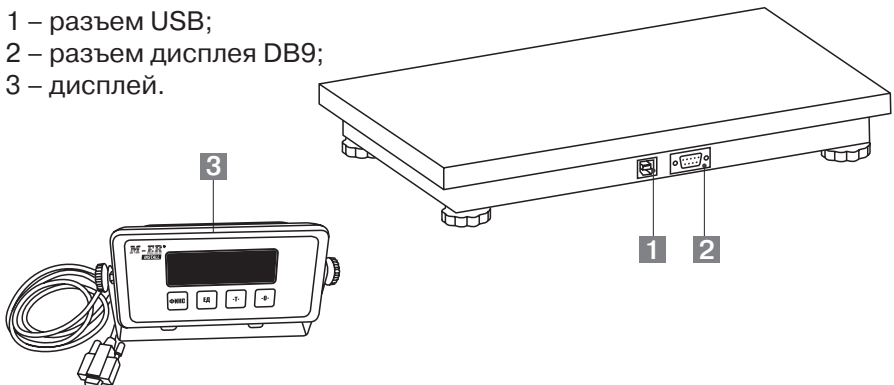


Рис 3. Общий вид.

## Индикаторы

Дисплей 221F изображен на рисунке 4. Описание назначения индикаторов приведено в таблице 2.



Рис. 4

Дисплей 221FU/221FL изображен на рисунке 5. Описание назначения индикаторов приведено в таблице 2.



Рис. 5

Таблица 2

ИНДИКАТОРЫ	
ОБОЗНАЧЕНИЕ	НАЗНАЧЕНИЕ
СТАБ / $\odot$	Индикация "Стабилизация"
ЗАРЯД	Индикация "ЗАРЯД"
НОЛЬ / -0-	Индикация "Стабилизация "0"
ФИКС / $\Psi$	Индикация "Фиксация веса"
ФУНТ / lb	Индикация "ФУНТ"
УНЦИЯ	Индикация "УНЦИЯ"
КГ / kg	Индикация "КИЛОГРАММЫ"

## Клавиатура

Клавиатура изображено на рисунке 6 .

Функции клавиш приведены в таблице 3.



Рис. 6. Клавиатура

Таблица 3

ОБОЗНАЧЕНИЕ	НАЗНАЧЕНИЕ
ЕД	Выбор единицы измерения
-Т-	Включение/выключения взвешивания с учетом тары
ФИКС	Включение/выключение режима фиксации веса
-0-	Ручная установка нуля

## ПРИНЦИП ДЕЙСТВИЯ

Принцип действия весов основан на преобразовании деформации упругих элементов весоизмерительных тензорезисторных датчиков, возникающей под действием силы тяжести взвешиваемого груза, в аналоговый выходной сигнал, изменяющийся пропорционально массе взвешиваемого груза. Далее аналоговый электрический сигнал в устройстве обработки аналоговых данных преобразуется в цифровой вид и через устройство обработки цифровых данных передается на цифровой дисплей для индикации массы взвешенного груза.

## РАБОТА С ВЕСАМИ

### Указание мер безопасности

К работе с весами и их техническому обслуживанию допускается персонал, прошедший инструктаж по технике безопасности.

Во время поверки и ремонта все контрольно-измерительное оборудование должно быть надежно заземлено. Все сборочно-разборочные работы, замену элементов, пайку контактов производить только при отключенном внешнем питании.

### Эксплуатационные ограничения

Запрещается устанавливать на платформу весов груз массой, превышающей  $Max+20\%$  что может привести к физическому повреждению корпуса весов, либо выходу из строя весоизмерительного датчика.

Запрещается устанавливать и эксплуатировать весы вблизи электронагревательных приборов, источников открытого огня.

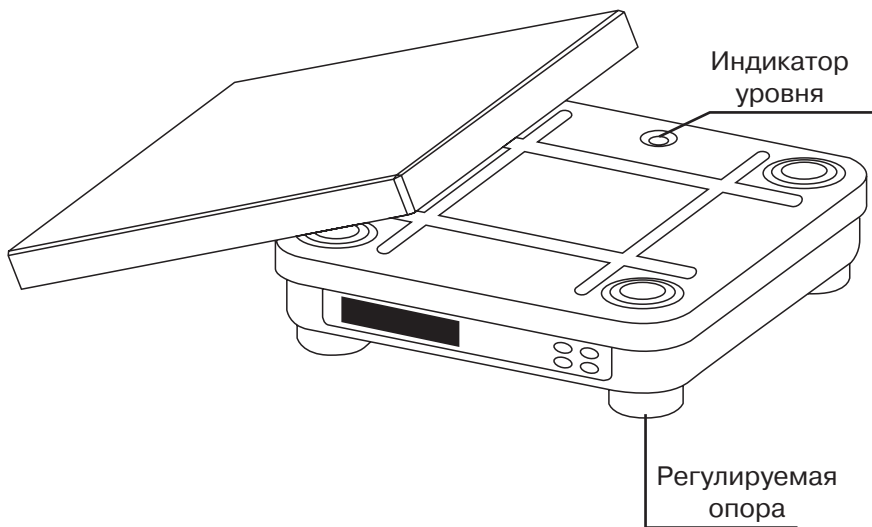
В конструкции весов предусмотрены элементы, снижающие воздействие на датчик при перегрузке платформы. Действие этих элементов может проявляться и при нагрузках, не превышающих  $Max$ , но разме-

щенных на значительном удалении от центра платформы. Во избежание получения некорректных (заниженных) результатов взвешивания грузы массой более 60% от Max следует размещать на грузоприемной платформе так, чтобы центр тяжести находился близко к центру платформы.

## Подготовка к работе

Установить весы на предназначенную для установки весов горизонтальную поверхность, не подвергающуюся вибрациям.

Вращением регулировочных опор установить весы в горизонтальном положении по индикатору уровня.



**⚠** При включении весов необходимо, чтобы на платформе не было груза!

Подключить весы 221F через адаптер сетевого питания из комплекта поставки в сеть 220В. В весах 221(F)U/221(F)L подключить USB кабель из комплекта поставки к внешнему устройству с USB разъемом.

На дисплее все сегменты проводят отсчет от 9 до 0, чтобы можно было визуально убедиться, что они работают. После этого на индикаторе ве-



сов отображаются нулевые значения, включается индикатор «НОЛЬ» («-0-») что свидетельствует об установке стабильного нуля.

Установка показаний на ноль, при необходимости, производится кратковременным нажатием клавиши «-0-» (эта функция работает если расхождение показаний с нулем составляет не более 4% от Max).

Работа с весами без дисплея осуществляется при помощи программного обеспечения на внешнем устройстве.

## Порядок работы

К работе с весами допускается персонал, изучивший данное Руководство.

При обнаружении неисправности необходимо прекратить работу, отключить весы от питающей сети и обратиться к специалистам.

Работу с весами производить в соответствии с настоящим Руководством.

## Режимы работы

Весы могут работать в следующих режимах:

- Взвешивание;
- Режим передачи данных;
- Фиксация веса;
- Выбор единиц измерения;
- Тара;
- Поверка.

## Взвешивание

Поместите груз на платформу весов. Если необходимо, измените единицы измерения клавишей «ЕД». Для фиксации отображения показаний на дисплее используйте клавишу «ФИКС».

## Режим передачи данных

### Интерфейс передачи данных RS-232 весов 221F

Схема распайки кабеля последовательного порта.

<u>Весы</u>		<u>ПК</u>
RXD	2	2
TXD	3	3
GND	5	5

## Характеристики интерфейса RS-232

Скорость обмена - 9600 бод

Бит данных - 8

Четность - нет

Стоповый бит – 1

При взвешивании грузов весы, оснащенные COM-портом, одновременно с выводом результатов взвешивания на дисплей, передают результат на внешнее устройство.

Весы оснащены двумя протоколами передачи данных:

CAS-M – протокол CAS модифицированный, совместим с протоколами CAS AD

POS-M – протокол POS модифицированный, совместим с протоколами Штрих POS2 и VM100.

Для выбора протокола передачи необходимо выполнить следующие действия:

На выключенных весах нажмите кнопки и удерживайте кнопку <ФИКС> после этого включите весы.

Весы включатся, на дисплее отобразится пункт сервисного меню.

Нажмите клавишу <ЕД> 2 раза до появления на дисплее надписи P-XXX, где XXX может принимать два значения:

CAS – протокол CAS модифицированный, совместим с протоколами CAS AD

POS – Протокол POS модифицированный, совместим с протоколами Штрих POS2 и VM100

Для изменения значения нажмите <0>.

Для сохранения изменений выключите весы.

Детальное описание протоколов можно найти в центре загрузок по адресу <http://fs.mertech.ru/>



## Интерфейс передачи данных USB весов 221(F)U/221(F)L

USB Интерфейс весов эмулирует COM интерфейс контроллером CH340.

Для выбора протокола передачи необходимо использование дисплея.

## Фиксация веса

Для фиксации веса разместить груз на платформе. После стабилизации показаний нажать клавишу «ФИКС» Весы зафиксируют показания, даже если убрать груз с платформы. Для выхода из режима снова нажать клавишу «ФИКС»

## Выбор единиц измерения

Для выбора единицы измерения нажимать клавишу «ЕД». Весы после каждого нажатия будут выбирать одну из единиц: кг, фунт. При этом включается соответствующий текущей единице измерения индикатор.

## Тара

Установить на платформу тару, нажать клавишу «Т». При дальнейших взвешиваниях весы показывают вес за вычетом веса тары. При снятии тары с платформы, ее вес отобразится на дисплее со знаком «-».

Для выхода из режима снова нажать клавишу «Т».

 Суммарный вес тары и груза не должен превышать Max!

## Поверка

Данный режим используется только специально уполномоченными организациями. В соответствии с законодательством РФ данные весы обязаны проходить поверку при выпуске и периодическую поверку через каждые 12 месяцев.

## Коды ошибок

**Err-0** – весы перегружены. Снимите груз с платформы.

**Err-2** – превышение отклонения от 0 при включении. (платформа должна быть свободна от груза при включении).

**Err-5** – нестабильность показаний при включении.

**Err-c** – ошибка калибровки. Если повторяется, необходимо повторно откалибровать весы.

## МАРКИРОВКА

На маркировке весов указаны следующие основные данные:

- торговая марка и наименование весов;
- заводской номер (по системе изготовителя);
- класс точности по ГОСТ OIML R-76-1-2011;
- значение максимальной нагрузки (Max);
- значение минимальной нагрузки (Min);
- значение поверочного интервала (e);
- год выпуска;

## УПАКОВКА

Транспортная тара содержит следующие манипуляционные знаки: «Осторожно хрупкое», «Верх», «Не кантовать» и др.

На стенках транспортного ящика указано:

- наименование весов;
- Max взвешиваемый вес;
- год выпуска.

## КОМПЛЕКТ ПОСТАВКИ

Комплект поставки должен соответствовать перечню, приведенному в табл. 4.

*Таблица 4*

НАИМЕНОВАНИЕ	КОЛИЧЕСТВО
Весы электронные М-ER 221(F)(U)(L)	1 шт.
Руководство по эксплуатации	1 экз.

## ХРАНЕНИЕ

Изделия следует хранить на стеллажах в помещениях при температуре воздуха от  $-10\text{ }^{\circ}\text{C}$  до  $+40\text{ }^{\circ}\text{C}$ , при относительной влажности воздуха не более 85% при содержании в воздухе пыли, масла, влаги и агрессивных примесей, не превышающих норм, установленных для рабочей зоны производственных помещений.

**⚠** Термин «Хранение» относится только к хранению в складских помещениях потребителя или поставщика и не распространяется на хранение изделий на железнодорожных складах.

Складирование упакованных изделий должно производиться не более, чем в 5 ярусов по высоте. Расстояние между складированными изделиями, стенами и полом должно быть не менее 10 см.

## ТРАНСПОРТИРОВАНИЕ

Изделия в упаковке должны сохранять свои параметры после транспортирования автомобильным, железнодорожным, воздушным транспортом без ограничения скорости и расстояния.

Транспортирование должно проводиться в соответствии с действующими правилами перевозки грузов.

Вид отправки - мелкая, тип подвижного состава - крытые вагоны и универсальные контейнеры.

Во время погрузочно-разгрузочных работ и при транспортировании ящики не должны подвергаться резким ударам и воздействию атмосферных осадков.

Распаковку изделий после транспортировки при отрицательных температурах следует проводить в нормальных условиях, предварительно выдержав весы, не распаковывая, в течение 12 часов в этих условиях. Предварительно проверить сохранность транспортной упаковки и наличие пломб.

## ГАРАНТИИ ИЗГОТОВИТЕЛЯ

Весы должны быть приняты ОТК предприятия-изготовителя и пройти первичную поверку.

Изготовитель гарантирует соответствие весов техническим условиям при соблюдении потребителем правил эксплуатации, изложенных в настоящем Руководстве.

Изготовитель имеет право вносить конструктивные и программные изменения без уведомления потребителя.

Гарантийный срок эксплуатации указан в гарантийном талоне. Гарантийные обязательства действуют с даты покупки весов, которая заносится в гарантийный талон. В случае отсутствия данной записи гарантийные обязательства действуют с даты выпуска весов.

Потребитель лишается права на гарантийное обслуживание:

- при нарушении правил транспортирования, хранения и эксплуатации;
- при наличии механических повреждений наружных деталей и узлов весов;
- при нарушении пломб;

Гарантийный и послегарантийный ремонт, производится специализированными центрами по ремонту и обслуживанию, после получения заявки от потребителя на проведение соответствующих работ.

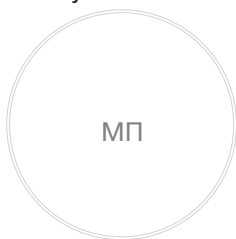
# СВИДЕТЕЛЬСТВО О ПРИЕМКЕ

Весы электронные «М-ER 221(F)(L)(U)»

Заводской № \_\_\_\_\_

Соответствуют технической документации и признаны годными для эксплуатации.

Дата выпуска: \_\_\_\_\_



(личные подписи, оттиски личных клейм должностных лиц предприятия, ответственных за приемку изделия, печать завода изготовителя).

\_\_\_\_\_  
(подпись, Ф.И.О.)

# РЕЗУЛЬТАТЫ ПОВЕРКИ ПРИ ВЫПУСКЕ

Весы электронные «М-ER 221(F)(L)(U)»

Заводской № \_\_\_\_\_

На основании результатов поверки весы признаны годными и допущены к применению.

Поверка выполнена \_\_\_\_\_ / \_\_\_\_\_  
(подпись)



« \_\_\_\_ » \_\_\_\_\_ 20\_\_ г.



**Результаты периодических проверок**

Дата освидетельствования	Наименование и обозначение	Результаты освидетельствования	Периодичность освидетельствования	Срок следующего освидетельствования	Должность, фамилия и подпись представителя контрольного органа

## Перечень специализированных организаций, выполняющих гарантийный и послегарантийный ремонт весов

Список авторизованных сервисных центров, осуществляющих гарантийный и послегарантийный ремонт размещен на русскоязычном сайте производителя по адресу:

[mertech.ru/servisnye-centry/](http://mertech.ru/servisnye-centry/)



Электронную версию руководства пользователя и другую документацию можно скачать в Центре Загрузок по адресу:

[service.mertech.ru](http://service.mertech.ru)



### Адрес Головного Сервисного Центра:

141143, Московская область, Щёлковский район, Медвежьи Озёра,  
улица Сосновая, дом 11.

**e-mail:** [master@mertech.ru](mailto:master@mertech.ru)





[WWW.MERTECH.RU](http://WWW.MERTECH.RU)