

## Оглавление

RUS	Оглавление	1
	Общие указания	1
	Технические данные	2
	Комплект поставки	2
	Требования по технике безопасности	4
	Порядок установки и подготовки холодильника к работе	5
	Порядок работы холодильника	6
	Уход за холодильником	8
	Указания по утилизации	8
	Правила хранения и транспортирования	9
	Возможные неисправности и методы их устранения	9
	Условия гарантии и сервиса	10
	Перечень сервисных центров	11
UZ	Ishlatish bo'yicha qo'llanma	16
KZ	Пайдалану жөніндегі нұсқаулық	18



## 1 Общие указания

1.1 **ВНИМАНИЕ!** Перед эксплуатацией холодильника внимательно ознакомьтесь с настоящим руководством. Надежная и экономичная работа холодильника зависит от соблюдения приведенных в руководстве указаний.

1.2 Холодильник предназначен для кратковременного хранения продуктов и напитков в холодильной камере и длительного хранения замороженных продуктов и приготовления пищевого льда в морозильной камере.

1.3 Холодильник работает от электрической сети переменного тока частотой 50 Гц при напряжении (220 ± 22) В, предназначен для установки в кухонных помещениях с температурой от 16 до 32°С и относительной влажностью не более 75%.

1.4 Для эксплуатации холодильника в сетях с отклонениями напряжения питания необходимо использовать стабилизатор напряжения мощностью 2 кВт, обеспечивающий напряжение на выходе 220В±10%. Для подключения холодильника запрещается использовать переносные автономные источники питания (генератор, трансформатор и т.п.).

1.5 При покупке холодильника проверьте его работоспособность и комплектность, отсутствие механических повреждений, наличие штампа торгующей организации и даты продажи в гарантийной карте и на отрывных талонах - на техническое обслуживание и гарантийный ремонт.

1.6 Холодильник устанавливается и включается в сеть механиком торгующей организации или самим потребителем. При установке холодильника механиком, в случае необходимости, производятся регулировочные работы.

1.7 При нарушении потребителем правил, изложенных в настоящем руководстве по эксплуатации, холодильник гарантийному ремонту не подлежит.

1.8 Конструкция холодильника постоянно совершенствуется, поэтому предприятие-изготовитель вправе изменять конструкцию холодильного прибора.

1.9 Холодильник соответствует требованиям ТР ТС 004/2011 "О безопасности низковольтного оборудования", ТР ТС 020/2011 "Электромагнитная совместимость технических средств" (сертификат №ЕАЭС RU С-РУ.МХ11.В.00105/21).

Холодильник соответствует требованиям ТР ЕАЭС 037/2016 "Об ограничении применения опасных веществ в изделиях электротехники и радиоэлектроники" (декларация соответствия № ЕАЭС N RU Д-РУ.МЮ62.В.00895/20).

## 2 Технические данные



Наименование параметров	Значения параметров и размеров
	«POZIS-Мир-244-1»
Габаритные размеры, мм: высота ширина глубина	1697,5±5 602±5 615±5
Общий объем, дм <sup>3</sup>	290
Общий объем морозильной камеры, дм <sup>3</sup>	60
Объем для хранения свежих продуктов, дм <sup>3</sup>	212
Объем для хранения замороженных продуктов, дм <sup>3</sup>	59
Номинальный потребляемый ток, А	0,8
Температура в морозильной камере, °С, не выше	минус 18
Средняя температура в холодильной камере, °С, не выше	5
*Суточный расход электроэнергии при температуре окружающего воздуха 25°С, кВт·ч, не более	0,87
Класс энергетической эффективности	A
Мощность замораживания, кг/сут	3
Масса, кг, не более	58
Корректированный уровень звуковой мощности, дБа, не более	40

\*Определение суточного расхода электроэнергии производится в лаборатории аккредитованной и аттестованной на соответствующий вид испытания.

## 3 Комплект поставки



Позиция	Комплектующие изделия	Количество, шт
		«POZIS-Мир-244-1»
	Холодильник	1
1	Полка морозильной камеры	1
2	Полка стеклянная	3
3	Полка-стекло	1
4	Сосуд для фруктов и овощей	2
5	Сосуд	1
6	Барьер-полка	1
7	Барьер-полка высокая	1
8	Контейнер для яиц	2
9	Лопатка	1
10	Ерш	1
	Гарантийная карта	1
	Руководство по эксплуатации	1
	Упаковка	1

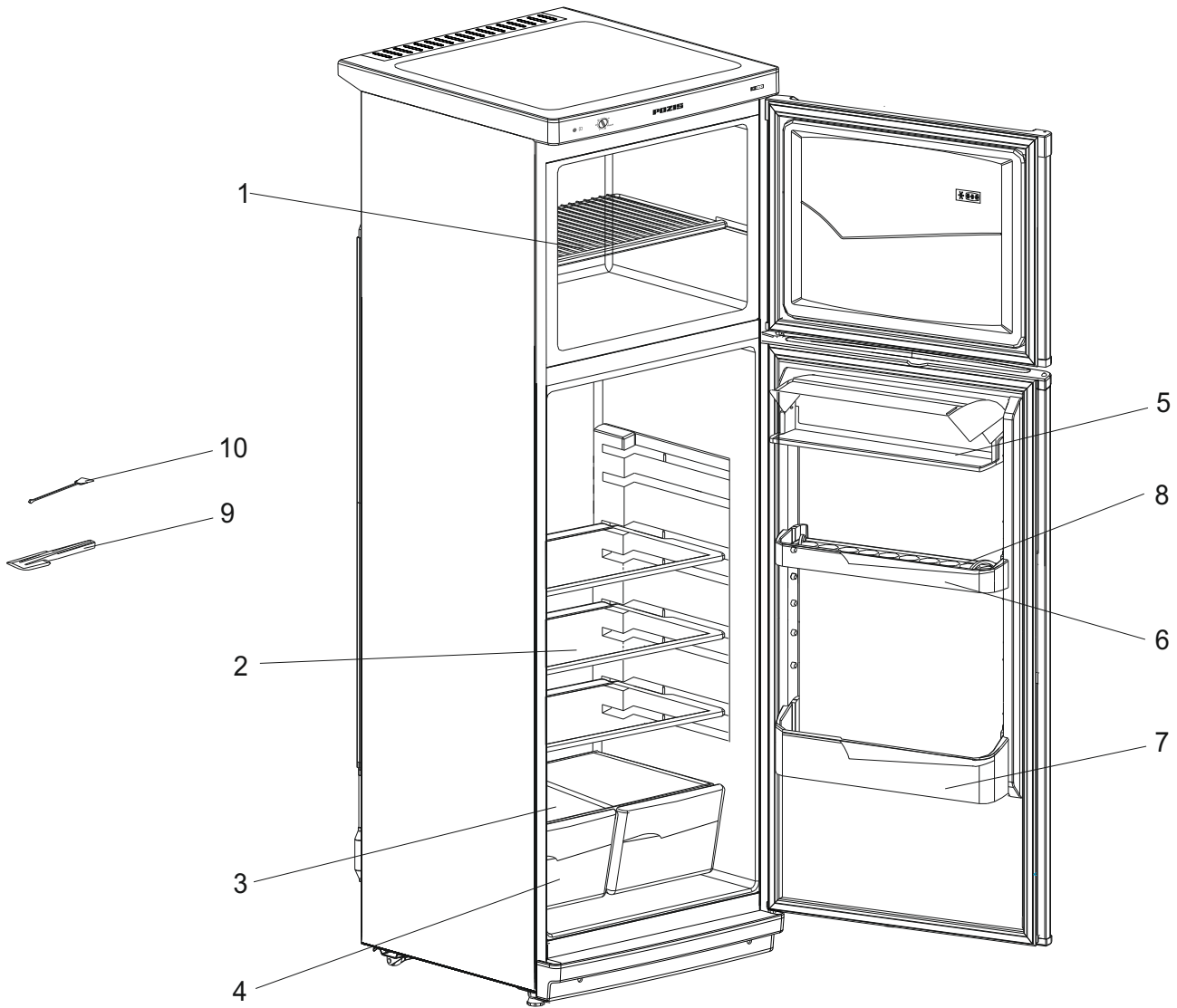


Рис. 1 Схема расположения отделений холодильника и его комплектующих

## 4 Требования по технике безопасности



4.1 Холодильник выполнен по степени защиты от поражения электрическим током класса 1 и должен подключаться к электросети через двухполюсную розетку с заземляющим контактом.

4.2 Холодильник не предназначен для использования лицами (включая детей) с пониженными физическими, чувственными или умственными способностями или при отсутствии у них опыта или знаний, если они не находятся под контролем или не проинструктированы об использовании прибора лицом, ответственным за их безопасность.

4.3 Перед включением в сеть проверьте, не повреждена ли видимая часть изоляции электропроводки. При повреждении изоляции вызовите мастера обслуживающей организации.

**ВНИМАНИЕ!** Для обеспечения пожарной безопасности запрещается использовать для подключения холодильника к электрической сети **многоместные розетки (имеющие два и более мест подключения), переходники и удлинительные шнуры.**

4.4 При появлении во время эксплуатации признаков замыкания электропроводки на корпус (пощипывание при касании металлических частей) немедленно отключите холодильник от сети и вызовите механика обслуживающей организации.

4.5 Запрещается прикасаться одновременно к холодильнику и устройствам, имеющим естественное заземление (газовые плиты, радиаторы отопления, водопроводные краны и т.п.).

4.6 Запрещается эксплуатация холодильника в помещениях с повышенной опасностью, характеризующихся наличием в них хотя бы одного из следующих условий:

а) особой сырости или токопроводящей пыли (помещение, в котором относительная влажность воздуха выше 75%, когда потолок, стены, пол и предметы, находящиеся в помещении, покрыты влагой);

б) химически активной среды (помещение, в котором постоянно или длительно содержатся пары или образуются отложения, действующие разрушающе на изоляцию и токопроводящие части электрооборудования);

в) токопроводящих полов (металлических, земляных, железобетонных и т.п.).

4.7 В процессе эксплуатации холодильника строго следите за исправностью системы для отвода талой воды, не допускайте засорения системы. Не допускается эксплуатация холодильника без сосуда для сбора талой воды. Ерш предназначен для очистки системы при засорении.

4.8 В процессе эксплуатации или уборки холодильника не допускается попадание влаги на компрессор, пускозащитное реле и токоведущие части. Если влага случайно попала на указанные части, холодильник немедленно отключите, вынув вилку из розетки. Влагу соберите мягкой тканью, затем дайте возможность влаге окончательно высохнуть.

**Включать холодильник в электросеть только после полного высыхания влаги.**

**ВНИМАНИЕ!** В холодильнике содержится в незначительном количестве хладагент R600a, который представляет собой природный газ, не загрязняющий окружающую среду, но легко воспламеняющийся. Поэтому при транспортировании и установке холодильника следите за тем, чтобы ни один из элементов контура, по которому циркулирует хладагент, не был поврежден. При наличии подобных повреждений,



в помещении, в котором находится холодильник, не следует пользоваться открытым пламенем или другими источниками воспламенения до тех пор, пока это помещение не будет проветрено.

**Не используйте электрические приборы внутри холодильной и морозильной камер. При продаже, сдаче другому владельцу или на утилизацию, информируйте, что холодильник заправлен хладагентом R600a.**

4.9 Отключайте холодильник от электросети на время уборки его внутри и снаружи, оттаивания морозильной камеры, перемещения его на другое место, мытья пола под ним, устранения неисправностей.

Для облегчения перемещения холодильника, конструкцией предусмотрены роликовые опоры. При перестановке холодильника на другое место, переднюю его часть слегка приподнимите, чтобы опоры не касались пола, и передвигайте холодильник на роликах.

**Будьте осторожны, перемещая холодильник. Некоторые типы напольных покрытий могут быть повреждены, особенно мягкие и рельефные поверхности.**

**Категорически запрещается перемещать холодильник, держась за конденсатор, расположенный на задней стенке шкафа. Это является нарушением правил эксплуатации и может привести к выходу из строя холодильника.**

4.10 По истечении срока службы холодильника изготовитель не несет ответственности за безопасную работу изделия. Из-за естественного старения материалов и износа комплектующих увеличивается вероятность возникновения электро- и пожароопасных ситуаций.

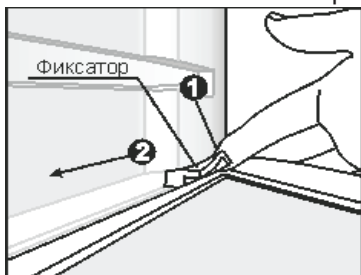


## 5 Установка и подготовка холодильника к работе

5.1. Снимите упаковку с холодильника. При наличии защитной пленки на боковых поверхностях шкафа, внешней поверхности двери, на декоративных накладках полок - необходимо удалить ее.

5.2 Установите холодильник ровно на полу, регулируя опоры.

5.3 Удалите клеящие ленты. Снимите фиксаторы, удерживающие стеклянные полки сзади справа и слева как показано на рисунке ниже.



- 1 - отогнуть вверх заднюю часть фиксатора полки;
- 2 - выдвинуть фиксатор вперед на себя по обрамлению полки.

5.4 Конструкция холодильника предусматривает возможность перестановки полок в холодильной камере на различную высоту. Для удобного размещения полки по высоте приподнимите задний край полки, выдвиньте на себя и установите на новое место.

5.5 Перед эксплуатацией внутренний шкаф и комплектующие изделия вымойте теплой мыльной водой с пищевой содой (1 ч. ложка соды на 1 л воды), насухо вытрите и проветрите в течении часа.

5.6 В целях устранения специфического запаха, который может возникнуть в результате длительного хранения неработающего холодильника в закрытом состоянии, в первый месяц эксплуатации еженедельно промывайте внутренние поверхности и комплектующие изделия холодильника и проветривайте в соответствии с п. 5.5.

В дальнейшем, с целью исключения появления запаха в холодильной камере в процессе эксплуатации, необходимо проводить регулярную уборку согласно п.5.5.

5.7 Холодильник следует устанавливать вдали от источников тепла, в месте, недоступном для прямых солнечных лучей.

**ВНИМАНИЕ!** Категорически запрещается устанавливать холодильник в нишу, встраивать его в мебель, а также перекрывать вентиляционные отверстия решетки, расположенной на задней стороне верхней части холодильника.

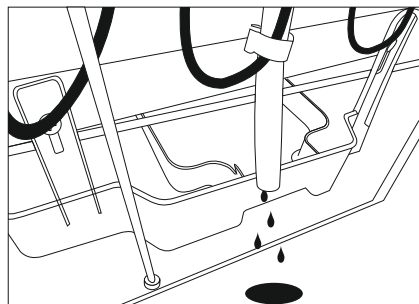
**Запрещается контакт корпуса холодильника с газопроводом (гибкий газовый шланг, труба и т.п.), используемым для подключения газового оборудования.**

При установке холодильника следует учитывать сохранение свободного доступа к розетке. При угрозе возникновения пожарной ситуации необходимо сразу же отсоединить холодильник от сети.

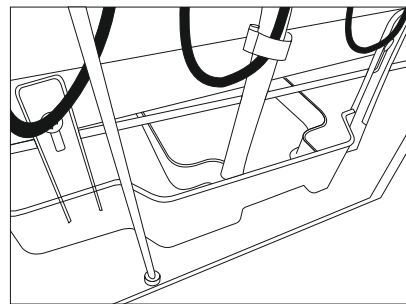
5.8 Холодильник, находившийся на холоде, перед включением в электросеть необходимо выдержать при комнатной температуре не менее 8 часов.

5.9 Перед включением холодильника проверьте соответствие напряжения, указанного на табличке холодильника, напряжению в сети.

5.10 Перед включением холодильника в сеть убедитесь, что конец водостока находится в специальной ячейке передней части сосуда для сбора талой воды как показано на рисунке ниже.



Неверное расположение трубки водостока



Верное расположение трубки водостока

5.11 Конструкция холодильника предусматривает возможность перенавески дверей для левостороннего открывания.

## 6 Порядок работы холодильника



6.1 Включение и отключение холодильника производится штепсельной вилкой сетевого шнура (не рекомендуется тянуть за сетевой шнур).

Повторное включение холодильника в электросеть следует производить не ранее чем через пять минут после его принудительного отключения.

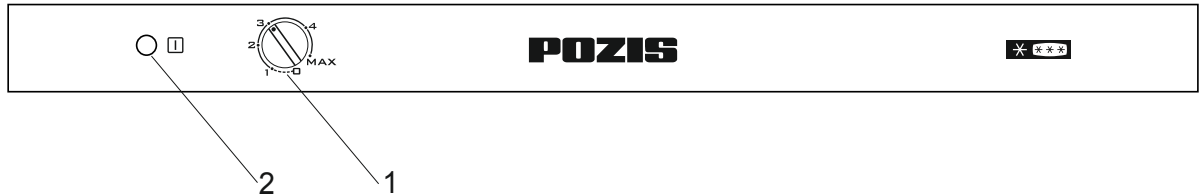


Рис. 2 Схема расположения приборов управления  
1 – ручка терморегулятора; 2 - индикаторная лампа сети

6.2 Температурный режим в холодильнике устанавливается путем поворота ручки терморегулятора 1 (рис.2) до выбранного по шкале температурного режима. При этом:

«1» или «мин.» соответствует режиму наименьшего холода;

«5» или «макс.» соответствует режиму наибольшего холода. Первоначально ручку терморегулятора установите в положение «3».

Продукты рекомендуется загружать в холодильник через 4 часа после включения. Время выхода холодильника в режим, т.е. до первой остановки компрессора, примерно 24 часа при эксплуатации холодильника в строгом соответствии с настоящим руководством по эксплуатации. В процессе эксплуатации вы можете регулировать температуру следующим образом: при чрезмерном охлаждении продуктов ручку терморегулятора поверните против часовой стрелки, при недостаточном охлаждении – по часовой стрелке. При работе холодильника в оптимальном температурном режиме иней с задней стенки холодильной камеры оттаивает за время стоянки компрессора.

**ВНИМАНИЕ ! При слишком низкой температуре в холодильной камере и при нарушении рекомендаций по хранению продуктов в холодильной камере, либо при повышенной температуре окружающего воздуха возможно образование слоя льда на задней стенке шкафа. В этом случае необходимо повысить температуру, повернув ручку терморегулятора против часовой стрелки.**

6.3 При частом открывании двери морозильной камеры или открывании на длительное время, а также загрузке большого количества продуктов возможно повышение температуры в морозильной камере выше минус 18°C.

При повышении температуры окружающего воздуха выше 32°C во избежание намерзания снеговой «шубы» на задней стенке холодильной камеры, по возможности, реже и на минимальное время открывайте дверь холодильника, поверните ручку терморегулятора против часовой стрелки, уменьшая уставку.

При понижении температуры окружающего воздуха верните ручку терморегулятора в исходное положение.

После закрывания двери теплый воздух, попавший в камеру (холодильную или морозильную) холодильника из окружающего помещения, быстро охлаждается и в камере образуется небольшое разрежение (пониженное давление), вследствие чего дверь может открываться с большим усилием. Повторно открывать двери (холодильной и морозильной камер) холодильника рекомендуется не ранее, чем через 3-5 минут после их закрывания.

При закрывании двери холодильной камеры можно услышать «свист». Это не является неисправностью – происходит выравнивание давления внутри холодильной камеры с характерным звуком.





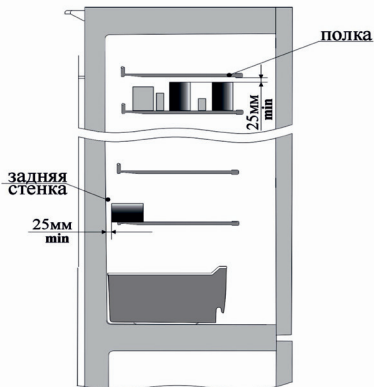
## 6 Порядок работы холодильника

6.4 Выбор камеры для размещения сохраняемых продуктов необходимо осуществлять в зависимости от предполагаемого срока хранения.

6.4.1 Холодильная камера предназначена для хранения свежих и прошедших кулинарную обработку продуктов, а также овощей, фруктов и напитков.

**ВНИМАНИЕ!** При размещении продуктов в холодильной камере следует помнить, что продукты должны быть упакованы в полиэтиленовые пакеты, целлофан, алюминиевую фольгу, а жидкости храниться в закрытых ёмкостях. Это предотвращает высыхание продуктов и передачу запахов от одного продукта к другому, а так же предотвращает появление конденсата на стенках и полках холодильника и намерзание снеговой шубы по задней стенке внутреннего шкафа.

В холодильной камере в различных зонах температура не одинакова, этим и вызвана целесообразность размещения различных продуктов в зонах с оптимальной для них температурой. Наиболее высокая температура в верхней части камеры, наиболее низкая – в нижней.



**Для эффективного функционирования холодильника обеспечьте свободную циркуляцию воздуха внутри холодильной камеры, укладывая продукты и напитки так, чтобы по всей высоте холодильной камеры оставался зазор не менее 25 мм между продуктами на полках и задней стенкой шкафа, между продуктами и выше расположенными полками.**

**Изготовитель гарантирует нормальную работу холодильного прибора при соблюдении правил эксплуатации.**

6.4.2 Морозильная камера предназначена для замораживания свежих и прошедших кулинарную обработку продуктов, хранения замороженных продуктов и приготовления пищевого льда.

В морозильной камере холодильника автоматически устанавливается и поддерживается температура минус 18°C и ниже.

В ходе подготовки продуктов к замораживанию их необходимо нарезать в целях более плотной укладки в пакеты.

Максимальное количество продуктов (мощность замораживания) в кг, которое может быть заморожено в течение 24 часов при температуре окружающего воздуха плюс 25 °С, указано в настоящем руководстве в разделе «Технические данные».

При загрузке продуктов, в количестве, превышающем мощность замораживания (указана в таблице 2), увеличивается время полного замораживания.

Продукты должны быть упакованы в соответствии с пунктом 6.4.1. Упаковочный материал должен быть неповрежденным. Нельзя использовать для замораживания жидкости стеклянные емкости.

При хранении продуктов, замороженных промышленным способом, необходимо соблюдать сроки хранения, указанные на упаковке.

Не рекомендуется помещать в морозильную камеру неохлажденные до комнатной температуры продукты.

Не следует хранить шипучие продукты в морозильной камере.

6.5 **ВНИМАНИЕ!** Запрещается помещать в холодильник щелочи, кислоты, а также продукты в стеклянной таре в морозильную камеру. Запрещается хранить в холодильнике продукты в аэрозольной упаковке с горючими рабочими газами (диспенсеры для взбитых сливок, лак для волос и т.п.) и взрывоопасные вещества, т.к. не исключена опасность возникновения взрыва!

6.6 В целях обеспечения электробезопасности отключение холодильника на продолжительное время производите не ручкой терморегулятора, а отключением от электро-сети, вынув штепсельную вилку из розетки.

## 7 Уход за холодильником



7.1 Иней на задней стенке холодильной камеры оттаивает автоматически в период остановки компрессора. Во время оттаивания задняя стенка холодильной камеры покрывается каплями воды, которые по водоотводящей системе стекают в сосуд для талой воды, находящийся на компрессоре.

7.2 Оттаивание морозильной камеры ручное. Его следует производить 3-4 раза в год. Для осуществления оттаивания морозильной камеры отключите холодильник от электросети, оставьте дверь камеры открытой.

Для сбора талой воды в морозильную камеру установите какую-либо емкость или застелите гигроскопичной тканью.

При образовании незначительного снегового покрова на внутренних поверхностях морозильной камеры его можно удалить с помощью лопатки (рис.1), не приурочивая это ко времени оттаивания морозильной камеры.

**ВНИМАНИЕ! Не удаляйте снеговой покров при помощи острых или твердых предметов, ими можно повредить элементы контура, по которому циркулирует хладагент. Брызги хладагента могут воспламениться или попав в глаза, вызвать их воспаление.**

7.3 По окончании оттаивания произведите уборку холодильника как указано в п. 5.5, а также тщательно вычистите сосуд для сбора талой воды, находящийся на компрессоре.

7.4 При попадании маслосодержащих продуктов (майонез, растительное масло и т.п.) на уплотнитель или пластмассу камеры холодильника немедленно удалите загрязнение нейтральным моющим порошком.

7.5 При отключении холодильника на длительное время:

- а) удалите из холодильника продукты;
- б) произведите оттаивание и уборку холодильника в соответствии с п.п. 5.5, 7.2;
- в) оставьте отключенный от электросети холодильник с открытыми дверями;
- г) периодически, 1 раз в 1-2 месяца включайте холодильник на несколько минут для смазки компрессора.

## 8 Указания по утилизации



8.1 Материалы, применяемые для упаковки холодильника, могут быть полностью переработаны и использованы повторно. Пожалуйста, отнесите упаковочные материалы (по окончании срока гарантии) в пункт сбора вторичного сырья.

**ВНИМАНИЕ ! Не разрешайте детям играть с упаковочными материалами, так как существует опасность задохнуться, закрывшись в картонном коробе или запутавшись в упаковочной пленке.**

8.2 Холодильник, отслуживший свой срок, подлежит утилизации. Перед утилизацией холодильник необходимо привести в состояние непригодное для эксплуатации, т.е. вынуть вилку из розетки, отсоединить или отрезать сетевой шнур питания как можно ближе от места крепления.

8.3 При утилизации холодильника не допускайте повреждения трубопроводов во избежание неконтролируемого вытекания хладагента и масла. Содержащийся в холодильной системе хладагент должен утилизироваться специалистом.

8.4 Утилизация отслуживших свой срок холодильников должна проводиться по правилам, действующим в вашей местности.





## 9 Правила хранения и транспортирования

9.1 Холодильник необходимо хранить в упакованном виде в закрытых помещениях с естественной вентиляцией при относительной влажности не выше 75% .

9.2 Транспортируйте холодильник в рабочем положении любым видом крытого транспорта, закрепленным таким образом, чтобы исключить любые возможные удары и перемещения его внутри транспортного средства.

9.3 При погрузочно-разгрузочных работах не допускается подвергать холодильник ударным нагрузкам, а также наклонять на угол более 30 °С от вертикали.



## 10 Возможные неисправности и методы их устранения

Неисправности, которые могут быть устранены потребителем, указаны в таблице.

Неисправность	Вероятные причины	Методы устранения
Включенный в электросеть холодильник не работает	Отсутствие напряжения в сети Нет контакта штепсельной розетки с вилок Поврежден шнур питания	Проверить наличие напряжения в розетке электросети Обеспечить контакт штепсельной розетки с вилок *Заменить шнур питания
Отсутствует освещение холодильной камеры. При открытой двери освещение не горит, а холодильный агрегат работает	Перегорела светодиодный модуль освещения	Замена светодиодного модуля освещения производится только механиком сервисного центра.
Повышенный шум	Неправильно установлен холодильник. Трубопроводы холодильного агрегата соприкасаются с корпусом или между собой	Установить холодильник в соответствии с настоящим руководством Устранить касание трубопроводов с корпусом или между собой
Наличие воды в холодильной камере	Засорена система слива талой воды	Прочистить ершом отверстие слива и промыть струей горячей воды с помощью спринцовки
Появление запаха в холодильнике	Нерегулярная или недостаточно тщательная уборка. Несоблюдение указаний по подготовке продуктов к хранению или длительное пребывание холодильника отключенным при плотно закрытой двери	Проведите оттайку холодильника, тщательную уборку и проветрите холодильник в течение 3:4 часов. Продукты готовьте к замораживанию и хранению по рекомендациям, приведенным в настоящем руководстве

**ПРИМЕЧАНИЕ:** \* При повреждении шнура питания его следует заменить специальным шнуром или комплектом, получаемым у изготовителя или его агента.

В случае выявления других неисправностей обращайтесь в мастерскую по ремонту бытовой холодильной техники (см. Приложение).

В процессе работы холодильника могут быть слышны:

- щелчки срабатывания датчика-реле температуры;
- журчание хладагента, циркулирующего по трубкам холодильной системы;
- легкие потрескивания при температурных деформациях материалов.

Данные звуки не связаны с каким-либо дефектом и носят функциональный характер.

Появление запаха в холодильной камере не является дефектом, а результат неправильной эксплуатации холодильника: нерегулярная или недостаточно тщательная уборка, несоблюдение указаний по подготовке продуктов к хранению или длительное пребывание холодильника отключенным при плотно закрытой двери.



**Настоящие условия гарантии действительны на территории России, если иные условия не установлены действующим законодательством:**

1. Изготовитель устанавливает гарантийный срок 3 (три) года со дня передачи Потребителю на следующие виды техники: холодильники, морозильники. Срок службы бытовой техники «POZIS» при соблюдении правил эксплуатации и применения ее в бытовых целях составляет 10 (десять) лет.
2. Проследите, чтобы гарантийный талон был правильно заполнен, не имел исправлений и в нем были указаны: дата продажи, штамп торговой организации и подпись продавца, модель и серийный номер изделия.
3. Сохраняйте гарантийный документ, чек на проданное изделие и квитанцию на услуги по его установке (доставке), а также любые другие документы, относящиеся к гарантийному или техническому обслуживанию изделия.
4. Гарантийный срок на запчасти, замененные в течение гарантийного срока, составляет 6 (шесть) месяцев, в случае, если гарантийный срок на изделие закончился.
5. Прежде чем вызвать специалиста авторизованного сервисного центра, внимательно прочитайте инструкцию по эксплуатации изделия. Если изделие исправно, то за сервисным центром остается право требовать от Потребителя оплаты ложного вызова.
6. Любые претензии по качеству изделия рассматриваются только после предварительной проверки качества изделия представителем авторизованного сервисного центра.
7. Изготовитель не несет какой-либо ответственности за любой возможный ущерб, нанесенный потребителю, в случае не соблюдения последним требований Изготовителя, указанных в руководстве по эксплуатации.

**Гарантия не распространяется на изделия, недостатки в которых возникли вследствие:**

1. Не соблюдения требований Изготовителя, указанных в гарантийном документе;
2. Не соблюдения Потребителем правил установки, подключения, эксплуатации, хранения или транспортировки изделия, указанных в руководстве по эксплуатации;
3. Ремонта не уполномоченными на то лицами, если таковой ремонт повлек за собой отказ изделия;
4. Разборки изделия, изменения конструкции и других вмешательств, непредусмотренных руководством по эксплуатации;
5. Неисправностей и повреждений, вызванных экстренными условиями и действием непреодолимой силы (пожар, стихийные бедствия, и т.д.);
6. Повреждений изделия или нарушений его нормальной работы, вызванных животными или насекомыми;
7. Повреждений изделия или нарушений его нормальной работы, вызванных сверхнормативными отклонениями параметров сети электроснабжения от номинальных значений;
8. Попадания во внутренние рабочие объемы изделия посторонних предметов;
9. Механических повреждений изделия Потребителем (царапины, трещины, сколы и т.п.);
10. Потери товарного вида изделия вследствие воздействия на изделие химических веществ;
11. Термических и других подобных повреждений, которые возникли в процессе эксплуатации.

**Изготовитель не принимает претензии в следующих случаях:**

1. Не соблюдения правил установки;
2. Отсутствия оригинального гарантийного талона;
3. Внесения любых исправлений (изменений) в текст гарантийного документа.

Установка и подключение крупной бытовой техники:

1. Изготовитель рекомендует Вам доверить установку и подключение изделия POZIS специалистам авторизованного сервисного центра «POZIS». Вы можете также обращаться в любую другую организацию, имеющую сертификат на оказание подобных услуг.
2. Оплата работ по установке и подключению изделия происходит по прейскуранту сервисного центра. Условия оплаты работ по установке и подключению регулируются действующим законодательством. Изготовитель не несет какой-либо ответственности за любой ущерб, нанесенный имуществу граждан вследствие установки и подключения, не соответствующих требованиям, указанным в руководстве по эксплуатации, и/или произведенных не уполномоченными на то лицами.
3. В случае нарушения требований Изготовителя по установке и подключению, ответственность за причиненный ущерб несет лицо, проводившее эту работу.

**ПЕРЕЧЕНЬ АВТОРИЗИРОВАННЫХ СЕРВИСНЫХ ЦЕНТРОВ КОМПАНИИ POZIS**

Регион	Город	Адрес	Наименование организации	(код)телефон, факс
Алтайский край	Барнаул 656011	пр-т Калинина,24а	ООО «Рембыттехника»	(3852)77-23-23, 35-77-44
	Барнаул 65601	ул. Власихинская 49а, корпус Д, кабинет 23.	ООО «Китеж»	(3852)319-912, 315-437ф.
	Бийск 659303	ул.Советская, д. 22, корп. 1, строение Н-10	«ИП Горбатов С.А.» СЦ «Климат-Комфорт»	(3854) 55-53-85 89039499439
Амурская обл.	Благовещенск 675014	ул.50 лет Октября, д. 22б	ООО «Амурская Электротехника»	(4162) 42-47-99, 42-30-70, 42-41-83ф.
	Благовещенск 675014	ул. Кольцевая,43	ООО«Амурский серв. Центр»	(4162) 33-36-38
Архангельская обл.	Архангельск 163045	ул.Гагарина, 1	ООО «Сервисный Центр МИР»	(8182)275-510, 276-066
	Архангельск 163062	ул. Папанина, 19	ГУПАО «Фармацея» (по мед. технике)	(8182)61-04-85
	Котлас 163062	ул. Невского, д. 2, пом. 1	ООО «Лидер +»	(81837) 5-14-40
	Северодвинск 164504	ул.Воронина, 31, оф. 17	ООО ТТЦ «Бирюса»	(8184)58-43-77, 58-32-61, 58-27-20ф.
Астраханская обл.	Астрахань 414040	ул. Савушкина, 51 а	ООО «Сервисная компания «Элком»	(8512)54-11-01, 63-27-27
	Астрахань 414000	ул. Джона Рида, д. 6 «Б»	ИП Типаков В.И.	(8512) 45-46-10, 45-46-74
	Астрахань 414024	ул. Отсровского, д. 55	ИП «Смирнов О. Ю.» АСЦ «МВ Сервис»	(8512) 41-01-61, 41-36-49
Белгородская обл.	Белгород 308600	пр-т Гражданский, 32	ООО «Выбор-Сервис»	(4722)229-516, 229-290ф.
Брянская обл.	Брянск 241004	пр. Московский, д. 138а	ИП Строило О.В.	89532995901
Владимирская обл.	Владимир 600017	ул. Батурина, 39	ООО «Домовой-Сервис»	(4922)44-72-81, 44-72-80, 44-98-53ф.
	Муром 602267	ул. Чкалова, 2 В	ООО «ТехноДругСервис» ИП «Серкова Т.А.»	(49234)3-35-54
Волгоградская обл.	Волгоград 400075	ул.Им. Маршала Еременко, д. 74	ООО «Бытовая Техника»	(8442)53-16-60, 53-16-79ф.
	Волгоград 400117	ул.Землячки, 29	ИП «Пучков С.Д.»	(8442) 98-01-48.
	Камышин 403874	3 мкр., д. 11, помещ. № 2	ООО СЦ «Альфа»	(84457)2-90-07, 2-90-08
Вологодская обл.	Вологда 160019	ул. Чернышевского, д. 65 («РБТ»)	ИП Остромский Г. В.	(8172) 54-21-54, 8-921-716-03-45
	Вологда 160021	ул. Ананьинская, д. 2	ИП Есипенко А.В.	(8172)55-82-08
	Череповец 162603	ул.Гоголя, 47	ООО «МЕДПРОМБЫТ»	(8202) 28-19-51, 26-26-70 20-30-13, 26-54-00
Воронежская обл.	Воронеж 394029	ул. Героев Стратосферы, 16	ИП Черникова Н.Ф. АСЦ «Центр-Сервис»	(4732)44-81-99, 92-70-35, 91-77-55, 49-60-51ф.
	Поворино 397350	ул. Советская, д. 76	ИП Чигарев П.Н.	(47376)2-31-10, 8-950-771-11-64
	Россошь 396650	ул. Северная, 1	ИП «Поздняков И. Н.» СЦ «Росбытсервис»	(47396) 5-28-11, 4-64-55
Ивановская обл.	Иваново 153013	ул. Куконьковых, д. 130	ООО «Медицинские приборы» (по мед.технике)	(4932) 56-05-99, 56-02-03, 34-41-14
	Иваново 153022	ул. Б. Хмельницкого, д. 44, корп. 1	ООО « Рембыттехника	(4932) 93-44-74, 89203490007
Иркутская обл.	Иркутск 664019	ул. Писарева, д. 18 А	ООО «Алика-Сервис»	(83952) 349-727, 348-298
	Усолье-Сибирское 665458	пр-т Комсомольский, д. 50, офис 2	ИП Антохин А.В	(39543)711-80, 710-78
	Ангарск 665830	ул. Горького, 2в, а/я 7а	ООО «Рембыттехника»	(3955)52-22-48, 52-37-95ф, 52-33-06.
	Саянск 663580	4-ый микрорайон, 8	ИП «Садретинов Р. М.»	(39513)5-18-04
Иркутск 664002	ул. Мира, д. 15, а/я 73	ООО «Медснаб»	(3952) 37-34-03	
	Кабардино - Балкарская республика	Нальчик 360051	пр-т Ленина,24	ООО «Альфа-Сервис»
Калининградская обл.	Прохладный 361041	пер.Комсомольский 32	ИП «Шаталов Д. М.»	(86631)7-84-70, 3-10-55ф.
	Калининград 236023	Пер. Щорса, д. 1, кв. 50	ООО «Асбит»	(4012)91-54-85, 91-54-86
Калининград 236011	ул. Судостроительная, д. 75	ООО « РемТехСервис»	(4012)30-38-08, 30-38-31	
	Калужская обл.	Калуга 248023	ул. Маршала Жукова, д. 15	ООО «Асгард»
Кемеровская обл.	Кемерово 650001	ул. Потемкина, 8	ООО «КОММОН»	(3842) 25-45-74, 25-50-12
	Новокузнецк 654005	ул. Пирогова, 17	ООО «Рембытсервис»	(3843) 45-67-99
	Новокузнецк 654007	пр. Кузнецкстроевский, д. 44	ООО «МВ-Сервис»	(3843)46-94-00, 53-83-05
	Анжеро-Судженск 652470	ул. 137 ОСБ, д.3 кв.43	ИП «Павлюченко Ю.С.»	(38453)4-27-27
Кировская обл.	Киров 610047	ул. Дзержинского, корп. 1, кв. 97	ООО "Холодильник 43"	(8332) 703-730, 703-705
	Киров 610020	ул. Труда, д. 57-65	ООО «Индустрия кухни» (по мед.технике)	(8332)52-62-73, 46-29-90, 46-47-74
	Киров 610035	ул. Производственная, д.24	ООО «Вятка-Сервис-Киров»	(8332) 62-29-16, 62-64-98

Костромская обл.	Кострома 156002	ул. Коммунаров, 5	ИП «Молодкин В. Л.»	(4942) 63-97-23, 300-107
Красноярский край	Красноярск а/я 2630 660004	пр. Красноярский рабочий, 27 стр. 4	ИП Семиков В.А СЦ «Надежда»	(3912)20-88-88, 51-70-00, 20-93-09ф, 54-33-22, 54-33-11
	Красноярск 660093	ул. Вавилова, д.2ж	ООО «Диолаб-Сибирь»	(391) 236-60-11
	Красноярск 660020	ул. Дудинская	ООО «Сибирский мастер»	(391) 24-17-888, 29-29-222
	Минусинск 662610	ул. Ботаническая, д. 32 «Г»	ИП Липатов М.Ю.	(39132) 5-19-19
Краснодарский край	Канск 6	ул. Яковенко, 74	ООО «Электроника плюс»	(39161) 3-87-90 ф, 2-33-52
	ст. Староминская 353600	ул. Большая Садовая, д. 80	ИП Худотеплов Р.А. СЦ «Эксперт»	(86153)5-65-63, 8-929-843-40-24
	ст. Динская 353200	ул. Новая, 136/1	ИП «Белобров С.А.» СЦ «Динская»	(86162)6-59-17.
	Армавир 352900	ул. Мира, 36	ООО «Импульс»	(86137) 3-87-78
	Курганинск 352430	ул. Островского, 32	ИП Борсова Е. Г. АСЦ «БАТ-сервис»	(86147) 3-23-02
	Ейск 353680	ул. Пушкина,84	ИП «Насибуллин И.Х.» АСЦ «Техносервис»	(86132)2-11-71, 3-66-02.
	Новороссийск 353900	ул. Свободы, д. 34	ООО «Предприятие медтехника» (по мед.технике)	(8617) 61-04-86
	Краснодар 350010	ул. Ростовское шоссе д. 68/1	ООО «Технопром»	(861) 228-98-11
	Краснодар 350010	ул. Ростовское шоссе 22/4	ИП Новоженцев И. Ю. АСЦ «РИА-сервис»	(861) 224-93-48, 8-918-138-43-48
	Кореновск 353180	ул. Пурыхина, 2Ц	ИП Бондаренко А.В.	(86142) 443-59
	Сочи 354068	ул. Донская, 50-а	ООО «ДЭЛ»	(8622)68-11-08, 55-01-08, 55-51-19.
	Сочи-А 354340	ул. Ленина, 2	ООО «Полаир-Сочи»	(8622) 40-54-64, 41-99-53
	Лабинск 352506	ул.Турчанинова, 2	ООО «Бытсервис»	(86169)7-39-99, 7-35-23, 7-24-96ф.
Курганская обл.	Курган 640018	ул. Пичугина, д. 9	ООО «Заурал Монтаж Сервис»	(3522) 63-49-34
Курская обл.	Курск 305044	ул. Чайковского, д. 68 Б	ИП Аглямова О.В.	(4712)342-852, 342-469.
	Курск 305044	ул.Станционная, 4а	ИП «Сунцов А. Г.»	(4712) 393-800ф, 393-747
Ленинградская обл.	Санкт-Петербург 190013	ул. Рузовская, 18	АО СПб ПТП «Медтехника» (по мед.технике)	(812) 712-75-12, 316-43-65.
	Санкт-Петербург 198216	б-р Новаторов, д. 11, литер А, пом. 17 Н	ООО «Электра»	(812) 372-23-12, 372-23-13
	Санкт-Петербург 192102	ул.Салова, д. 57, корп. 3	ООО ПКФ «ГАРДА»	(812) 905-26-07, 905-26-08, 8-911-735-81-29
Липецкая обл.	Липецк 398016	ул. Космонавтов, 8	ООО СЦ «ФОЛИУМ»	(4742)33-15-35, 32-75-48ф., 34-55-34
	Елец 399772	ул. Орджоникидзе, 55	ООО «Полюс»	(47467)4-33-17ф., 4-12-08, 5-39-00
Москва и обл.	Москва, Серпухов 142211	ул.Володарского, д.7	ООО «Информационные технологии и реклама»	(4967)37-47-77, 37-47-70
	Москва, Зеленоград 124683	корпус 1534	ООО «Протор-Сервис»	(499)717-82-12, 717-82-07, 738-01-44ф.
	Москва, Химки	ул. Победы, д. 1/13	ООО Предприятие «Рембыттехника»	(495) 572-63-35, 572-75-61 (ф)
Мурманская обл.	Кандалакша 184046	ул. Шевчука, д. 15-4	ИП Трусов М.А.	89215152951
	Мурманск 183038	ул. Самойловой, д. 18	ООО «АЦ «Пионер Сервис»	(8152) 460-16-07, 70-39-30, 8-911-300-39-30
Нижегородская обл.	Дзержинск 606024	ул. Чапаева, д. 69/2	ООО «АСЦ Радуга»	(8313) 28-06-66, 28-14-78, 28-32-88, 9063516900, 9308010606
	Ниж.Новгород 603152	ул. Ларина, 18А	ООО «Бытовая автоматика-сервис»	(831) 429-08-48, 429-00-48
	Арзамас 607224	ул. 9 Мая, д.4.	ИП «Абросимов Д. А.»	(83147) 7-07-40
Новгородская обл.	Великий Новгород 173014	ул. Заставная, 2, корп. 6	ООО «АСЦ «Пионер-Сервис»	(8162) 78-50-01
	Великий Новгород 173025	ул. Кочетова, д. 23А	ООО «ТКТ»	(8162)61-12-00, 33-59-18, 33-20-03
Новосибирская обл.	Новосибирск 630007	ул. Фабричная, 16	ООО «РЕМБЫТТЕХНИКА»	(383) 202-00-55
Омская обл.	Омск 644023	ул. Запорожская, 1	ООО «Сервисный Центр «Техно»	(3812) 308-001, 54-89-60
	Омск 644048	ул. А. Макарова, д.1	ООО «Техномед» (по мед.технике)	(3812)22-22-65, 22-26-45
Оренбургская обл.	Оренбург 460006	ул. Невельская,8а	ООО «Лик-Сервис»	(3532)57-24-91, 57-24-94, 57-26-68
	Оренбург 460000	ул. Комсомольская, 16	ООО «ТИКО-сервис»	(3532)77-97-25, 77-67-64

	Бузулук 461	2-й микрорайон, 34	ИП Глазова Н. М.	(35342)5-71-47, 5-77-87ф
	Орск 46	пр. Ленина, 11	ООО «Гранд-сервис»	(3537)20-60-70, 8-987-796-00-19
	Орск 46	ул. Батумская, 25	ИП «Бердников В.В.»	(3537) 372-383
	Бугуруслан (с. Михайлка) 461630	пер. Сиреневый, 2	ИП Покручина В. И.	(35352) 3-23-98, 9-10-99
Орловская обл.	Орёл 30	ул.2я Курская, 3	ИП «Вихляев С.М.»	(4862) 73-41-51
	Орел 30202	ул. Базовая, д. 6	ГУП Орловской обл. «Медтехника»	(4862) 41-65-82, 84-45
	Ливны 3	ул. Дружбы Народов, 121	ООО «Эл-Сервис»	(48677)2-10-07
Пензенская обл.	Пенза 4	ул. Мирская, 17	ООО «Орбита-Сервис»	(8412)94-04-45
Пермская обл.	Пермь 614107	ул. Лебедева, 8	ООО «Мария-М»	(3422)63-11-16, 63-02-22.67-13-29
	Березники 618419	ул. Л. Толстого, д. 76А, оф. 7	ООО «Рембытторгтехника- Сервис»	(3424)25-58-26, 25-58-22, 23-72-23, 25-58-55
	Чайковский 617760	ул.Вокзальная, 41	СЦ от ООО «Радуга»	(34241)3-59-63
Приморский край	Владивосток 690003	ул. Спиридонова, 40	ООО «Холод-мастер»	(4232)29-21-59, 29-46-91
Псковская обл.	Псков 1800	Рижский пр-т д.70а	ООО «СТ-Сервис»	(8112)72-13-90
Республика Адыгея	Майкоп 385000	ул. Курганная, 328	ИП Андрищенко А. С.	(8772)53-06-39, 53-13-20, 8-918-421-72-12
Республика Башкортостан	Нефтекамск 452680	ул.Юбилейная, 11	ООО «Радуга»	(34783)5-22-21, 5-85-22
	Октябрьский 452620	ул.Кортунова2а	ООО «Радуга»	(34767)2-29-08
	Стерлитамак 453100	пр. Октября, 75	ООО «Радуга»	(3473)24-15-03
	Мелеуз 453850	ул. 50 лет ВЛКСМ, д. 41, пом. 1	ООО «Рембыттехника»	8-9276366206
	Уфа 450022	ул.Айская, д. 69	ООО «Сервисный центр Атлант»	(3472)92-32-62ф., 28-85-70, 28-43-79
	Уфа 450	ул. Аксакова, д. 73	ООО « СЦ Регион»	(347) 223-60-60,251-79-79
Республика Бурятия	Улан - Удэ 670045	пр-т Автомобилистов, д. 5а	ООО «СТ Сервис»	(3012) 29-77-99
Республика Дагестан	Махачкала 367009	ул. Джамала Далгата, 41	СЦ «Кавказ»	(8722) 69-08-37, 69-03-02
	Махачкала 367000	ул.Нурадилова ,52	АСЦ «Центр-Сервис»	(8722) 67-64-88ф., 78-04-14
	Кизляр 368830	пер.Рыбный, 17	СЦ «Терек»	(87239)3-01-77, 2-33-55
Республика Ингушетия	Карабулак	ул. Джабагиева, 157	ООО «ИнгтехСервис»	(8734) 22-85-15 8-928-743-23-91
Республика Карелия	Петрозаводск 185031	пр. Октябрьский, 9-37	ИП Тупсунов А.А.	8-911-403-76-67, 8-900-460-95-90
Республика Коми	Сыктывкар 167000	ул. Советская, 1	ООО ВДФ «Акцепт»	(8212) 20-19-64,20-19-67
	Ухта 169314	ул. Заводская, д. 2	ООО «Ремонтно-механиче- ский комбинат «Севергазторг»	(8216) 75-30-39, 75-22-36, 75-10-00
	Ухта 16931	ул. Семьяшкина, 8А	ООО «АВВА»	(8216) 74-18-88, 76-36-13
Республика Крым	Симферополь 295051	пер. Шаталова, д. 6	ИП Тулупова Л. В.	8-978-816-12-99, 8-978-052-35-75
	Севастополь 299008	ул. Пожарова, д. 26 Б/1	ИП Елисеев А. Ю.	(8692) 55-56-43, 45-36-99, 8-978-062-60-43
	Симферополь 295051	ул. Аэрофлотская, д. 1	ИП Самофалов О.Г.	8-978-773-22-98
	Ялта 298612	ул. Жадановского, д. 3	ИП Пурик А.Н.	(3654) 34-30-51, 34-31-60
	Саки 296	ул. Трудовая, 29/4, оф. 70	ООО «Крымсервисторг» (по мед.технике)	8-978-200-60-79
Республика Марий Эл	Йошкар-Ола 424000	ул. Советская, 173	ИП Бешкарева С.В. СЦ «Мидас»	(8362)45-73-68, 21-39-10, 41-77-43
	Йошкар-Ола 424036	ул. Конакова, д. 73 а	ООО «Автокар-Сервис»	(8362)46-82-01ф, 41-73-93, 64-00-28ф.
Республика Мордовия	Саранск	ул. Косарева, 104	ИП «Дрондин А.В.»	(8342) 30-24-42
Республика Татарстан	Зеленодольск 422546	ул.Привокзальная,4	АО «ПОЗИС»	(84371) 5-37-27, 2-24-67
	Альметьевск 423450	ул. Автомобилистов, д.10, кв. 42	ООО «ТАХИКО»	89172629580
	Альметьевск	ул. Девонская, 89	СЦ от ООО «Радуга»	(8553) 37-55-00,37-55-01
	Бугульма 423230	ул.Советская, 79	ИП Фархрутдинов Р.А.	(85594)2-20-30, 4-20-30
	Рыбная слобода 422650	Банковский пер., д. 5	ООО «Торговый дом «Вел- торг»	(84361)2-39-09
	Заинск 423520	ул. Никифорова, 68-29	ИП Белоусов В.П РЦ «Мега-Мастер»	(85558)4-02-67, 8-917-227-30-07
	Казань 420057	ул. Воровского, д. 17	ООО «Компания Ваш Сервис»	(843) 290-58-66, 290-34-99



	Казань 420034	ул. Декабристов, 81в	ООО «Кассовый Центр «ПРОФИ»	(843)562-47-24
	Казань 420034	ул. Вахитова, д. 8, блок-секции 7	ООО «Компания «Ваш Мастер»	(843) 259-58-02, 259-57-01
	Наб.Челны 423814	пр. Московский, д. 72, кв. 88	ИП Ибрагимов Р. К.	(8552) 76-03-27, 89027180327
Республика Тыва	Кызыл 667000	ул. Московская, 24	ИП Кривоносова Л.И.	(39422) 5-67-60, 5-65-14, 8-913-356-49-79
Республика Хакасия	Абакан 655003	ул. Баумана, д.3	ООО «ВидеоТехника-сервис»	(3902)27-91-32, 26-63-64
Ростовская обл.	Ростов-на-Дону 344092	ул. Капустина, 10	ООО «Гарант»	(863) 233-46-89, 220-67-30
	Каменск-Шахтинский 347805	ул. Ясельная, д. 73	ИП Устомова Л. В.	8-963-653-19-11
	Аксай 346721	ул. Гулаева, д. 127, кв. 1	ИП Шварц А. В.	8-988-585-64-20, 8-900-127-94-20
Рязанская обл.	Рязань 390046	ул. Яхонтова, 19	ООО «Арктика-Сервис»	(4912)21-57-20ф., 25-40-96, 21-13-97.
	Рязань 390048	ул. Новоселов, д. 21 а	ООО «Турист» АСЦ «Элекс»	(4912) 50-40-40 доб. 1024, 50-45-45 доб. 1024
Самарская обл.	Самара 443125	ул. Губанова, 26-31	ООО «Инжиниринг плюс»	(846) 276-99-29, 276-99-39, 9278922358
	Самара 4	ул. Ташкентская, д.88,корп.1	ИП Калинин П.К.	(846) 990-82-17
	Сызрань 446001	ул.Победы, 16	ОАО «Радуга»	(8464)33-17-62, 33-44-55, 33-23-64
Саратовская обл.	Саратов 410076	ул. Чернышевского Н. Г., д. 55/3Е, офис 29	ООО «ТЕСМАС»	(8452) 29-41-19, 9053202512
	Саратов 410004	4-ый Выкуровский д, д. 4	ООО «Сар-Сервис»	(8452) 51-00-99, 20-03-85
	Энгельс 413	ул. Цветочная, д. 18	ИП Семенова Н.Н.	(8452) 24-66-44
	Балаково 413853	ул. Чапаева, 159а	ИП Барышников Е. В.	(8453) 44-75-31
Свердловская обл.	Екатеринбург 620057	ул.Донская, 31	ООО «НОРД-СЕРВИС»	(343)336-24-81
	Екатеринбург 620027	ул. Челюскинцев, д. 35	ООО «Уральский вал-Сервис»	(343)381-999-3, 381-999-4, 381-999-5
	Первоуральск 623104	ул. Луначарского, д. 34	ООО «Оптима-Сервис»	(3439) 64-91-90, 25-03-70
Смоленская обл.	Смоленск 214014	ул. Твардовского, д. 1 В	ООО «В-Холдинг»	(4812) 38-87-32, 8-910-726-71-10
Ставропольский край	Ставрополь 355035	ул. 7-я. Промышленная, 6	ООО «Техно-Сервис»	(8652)39-30-30
	Буденновск 356800	ул. Октябрьская, 84	ИП «Цивенов Д. С.»	(86559) 2-08-02
	Буденновск 356800	ул. Свободы, 319	ИП Гусев А.В.	8-961-493-20-94
	Ессентуки 357600	ул. Пушкина 128а	ООО ТТЦ «СТИНОЛ»	(87934)4-15-55, 5-45-70ф.
	Минеральные воды 357201	ул. Комсомольская, д. 1/ ул. Фрунзе, д. 54	ИП Тимощенко С. А	8-928-011-05-43, 8-988-866-80-23
Сахалинская обл.	Южно-Сахалинск 693000	ул. Ленина, д. 213	ИП «Тен Сен Хван»	8-914-755-49-49
Тамбовская обл.	Тамбов 392025	ул. Московская, 23А	ООО ТТЦ «Атлант-Сервис»	(4752)71-66-56ф, 72-63-46.
	Тамбов 392	ул. Колхозная, 1А	ООО «БВС-2000»	(4752) 56-19-42
Тверская обл.	Тверь 170008	ул. 15 лет Октября, д. 12	ООО СЦ «Веста-Сервис»	(4822) 32-41-07, 42-41-86
	Нелидово 172523	ул. Победы, д. 5	ИП Артемьев К. В.	(48266) 5-55-22
Тульская обл.	Тула 3000	ул. Кауля, д. 16	ООО «Рембыттехника»	(4872) 37-30-23, 70-21-13
	Новомосковск 301650	ул. Садовского,42	ООО «Дмитрий»	(48762) 7-36-63, 7-36-62
Томская обл.	Томск 634021	ул. Маяковского, д. 25/7	ООО «ГлавБытСервис»	(3822)26-64-62ф, 44-03-07ф.
	Томск 63	пр. Академический, 1А	ООО «Элит-Сервис»	(3822) 25-32-12, 21-04-80
Тюменская обл.	Тюмень 62	ул. Минская, д. 89а	ООО «Элит-Сервис»	(3452) 95-07-17, 24-53-13
	Тюмень 62	ул. А. Матросова, д. 1, корп. 2/9	ООО «АТ-Сервис»	(3452) 902-039, 902-059, 602-116, 602-115
	Тобольск 626157	б мкр., стр. 14	ИП Обухова О. Н.	(3456) 27-34-39, 27-36-90
	Нижневартовск 628615	ул. Индустриальная, д. 16, стр. 6	ООО «ТехХолод»	(3466) 67-11-31
	Сургут 62	ул. Республики, д. 78 А	ИП Полукаров Е. В.	(3462) 66-70-79, 68-33-50
Удмуртская респ.	Ижевск 426008	ул.Пушкинская, 136а	ООО «Радуга»	(3412)904-465
	Ижевск 426057	ул.В.Сивкова, 152	ООО «Эл Гуд»	(3412) 24-95-19,24-95-13, 51-33-16, 51-33-26, 77-10-10
	Глазов 427620	ул. К. Маркса, 15	СЦ от ООО «Радуга»	(34141) 7-23-66, 5-26-75
	Воткинск 427430	ул.Кирова,19	СЦ от ООО «Радуга»	(34145)4-21-00, 4-20-40
	Можга 427790	ул. Можгинская,51	СЦ от ООО «Радуга»	(34139) 3-20-49, 3-06-07
Ульяновская обл.	Сарапул 427960	ул.Азина,92	СЦ от ООО «Радуга»	(34147)3-16-99, 3-16-82
	Ульяновск 432063	Ульяновский пр. 3	ООО Кассовый Центр «Профи»	(8422) 75-04-24
	Ульяновск 432017	ул.2-ой переулоч Кирова, 3	ООО «Новый мир-сервис»	(8422)32-44-99, 32-16-55ф., 72-45-22



	Димитровград 433513	а/я 674	ООО «КРЕО-Сервис»	(84235) 4-33-18, 4-01-39
Хабаровский край	Хабаровск 680006	ул. Рокоссовского, д. 20/1	ООО «Вирго» СЦ «Эталон-ДВ»	(4212) 54-00-44, 78-99-69
	Хабаровск 680011	ул. Джамбула, д. 49	ООО ТПК «Амут» (по мед. технике)	(4212) 77-81-79
	Комсом-на-Амуре 681010	ул. Юбилейная	СЦ ООО «Гамбит»	(4217)53-21-31, 59-56-51
	Комсом-на-Амуре 681018	пр. Копылова, 48А	ЧП «Чугунов В.Н.»	(4217)22-24-64ф, 22-27-65
Ханты-Мансийский Автономный округ-Югра АО	Ханты-Мансийск 628001	ул. Ледовая, д. 5	ИП «Климин А. А. ЦТО «Альфа-Сервис»	(3467) 30-00-01, 30-00-05.
Челябинская обл.	Челябинск 454136	ул.Братьев Кашириных, 100	ИП Орлов В.С.	(351)729-80-14, 729-80-02
	Челябинск 454076	ул. Варненская, 6-а	ГУП ЧО «Медтехника» (по мед.технике)	(351)260-72-91 (90), 260-89-05 (02)
	Челябинск 454091	ул. Свободы, 155, оф. 14	ЗАО ТТЦ «Бирюса»	(3512) 62-51-29, 62-51-31ф, 37-17-38.
	Челябинск 454008	ул. Производственная, д. 8 Б	ООО ТТЦ «Рембыттехника»	(351) 239-39-90
	Магнитогорск 455037	пр.м Ленина 98/1	ООО«Электрон-Холод»	(3519) 35-24-74, 35-17-01
	Златоуст 456200	пр.Гагарина,7линия, 11,38	ООО «НАЙФ»	(3513) 66-73-55, 8-912-773-16-25
	В.Уфалей 456800	ул.Ленина,161,48	ООО «НАЙФ»	(35164) 2-08-55, 8-904-815-25-14
Чеченская республика	Грозный 364029	ул.Ханкальская, 79	ООО «Техноплюс»	(9 2 8 ) 9 2 8 - 0 2 4 - 5 6 - 6 6 , 735-30-53
Чувашская республика	Чебоксары 428032	Президентский бульвар, 11	ООО Инфолайн»	(8352) 62-26-41ф, 62-66-63ф.
	Чебоксары 428017	Московский проспект, д. 50	ООО «ЗИП-Сервис»	(8352) 225-775, 225-749
	Канаш 429330	ул. Полевая, 20	ООО «Сунар»	(83533) 4-13-27, 4-16-19, 2-31-67ф
Читинская обл.	Чита 672038	ул. Шилова, 100	ООО «Славел-Сервис»	(3022)32-55-00, 41-51-01ф(05)(07)
	Чита 67203	ул. Смоленская, д. 99	ООО «ФармМедТехника» (по мед.технике)	(3022) 21-06-69
ЯНАО	Салехард 629008	ул. Мира, д. 29 кв. 15	ИП Зубков А. В.	(34922) 3-75-03, 89028162186
	Лабытнанги 629400	ул. Строителей, д. 1	ИП Омельченко Л. Д.	(34992) 554-00
Ярославская обл.	Ярославль 150001	ул. Вспольинское поле, д.5а	ЗАО фирма «ТАУ»	(4852)288-001, 288-002
	Ярославль 150045	Ленинградский пр-т, д. 52в	ИП Экер Н. Ю.	(4852) 283-300, 284-400, 900-242
	Рыбинск 152935	ул. 2-я Литейная, д. 33-2	ИП Удальцов В.Н. СЦ «Техносервис»	(4855)22-04077, 25-38-60, 24-31-21
Республика Азербайджан	Баку	ул. Музафара Нариманова, д. 5	ООО «Энергосервис»	8 10 (99412) 47-43-03, 567-95-54
	Баку	пр-т К. Караева, д. 87	ЗАО «Гидромашсервис»	99412 422 33 60
Республика Казахстан	Уральск	ул. Гагарина, 2/3	ТОО «КВАНТ»	(7112)54-61-27, 54-57-86
	Усть-Каменогорск	ул. Бажова, д. 333/1	ТОО «Альянс-MEDICA» (по мед. технике)	(7232) 49-29-67, 49-29-68
	Шымкент	мкр. Тараз, ул.Адырбекова,ул. Жанибекова,д.194	ИП Сабденкулов Н. Р.	(7252) 47-42-86, 39-02-48
	Алматы 050016	Пр-т , Суюнбая, д. 38 А	ТОО «Сервис Маг»	(727) 346-95-80, 345-95-81, 346-95-82, 346-95-83
	Алматы	ул. Макатаева угол ул. Баишева, д. 33/2	ТОО «Компания Гарант Сервис Центр»	(727) 397-43-25, 397-44-25
Республика Кыргызстан	Бишкек	ул. Турусбекова, 88	ОсОО ТЦЦ «Айсберг»	(996312)64-00-00, 931-414, (996772)321-321, (996775)97-00-27
Республика Узбекистан	Ташкент	ул. Куш-Куприк, 28/1	ООО «BELROSSAVDO»	(99871)120-30-65, 293-34-50
Республика Армения	Ереван	район Малатия Себастья, д. 141/3	ООО«Вега Уорлд»	(37460) 68-88-88

### Дорогие друзья!

Перечень авторизированных сервисных центров периодически дополняется. Если Вы не нашли свой город в указанном перечне, то по вопросам, связанным с затуплением технического обслуживания и эксплуатации Вашего прибора просьба обращаться по справочному телефону сервисной службы компании POZIS: (84371) 537-27.

### Ishlatish bo'yicha qo'llanma

#### Umumiy ko'rsatmalar



**DIQQAT!** Sovutgich (xolodilnik) / muzlatgichdan foydalanishdan oldin ushbu qo'llanma bilan obdan tanishib chiqing. Sovutgich (xolodilnik) / muzlatgichning ishonchli va tejamkor ishlashi qo'llanmada keltirilgan ko'rsatmalarga rioya etilishiga bog'liq. Sovutgich (xolodilnik) / muzlatgich kuchlanishi (220 ± 22) V bo'lgan 50 Gts chastotali o'zgaruvchan tokli elektr tarmog'idan ishlaydi, harorati 16 dan 32°C gacha bo'lgan hamda nisbiy namligi 75% dan ortiq bo'lmagan oshxona xonalariga o'rnatishga mo'ljallangan. Sovutgich (xolodilnik) / muzlatgichni tok kuchlanishi og'uvchan bo'lgan tarmoqlarda ishlatish uchun qisqa muddatli 2 KVt ortiqcha yuklamali, chiqishda 220V±10% kuchlanishni ta'minlovchi kuchlanish stabilizatoridan foydalanish mumkin.

Sovutgich (xolodilnik) / muzlatgichni ulash uchun ko'chma avtonom tok manbalaridan (generator, transformator va h.k.) foydalanish taqiqlanadi.

Sovutgich (xolodilnik) / muzlatgichni sotib olish chog'ida uning ishga yaroqliligi va butligini, mexanik shikastlanishlari mavjud emasligini, kafolat kartasida hamda texnik xizmat ko'rsatish va kafolatli ta'mirlashni yirtma talonlarida savdo tashkilotining tamg'asi va sotilgan sanasi mavjudligini tekshiring.

Sovutgich (xolodilnik) / muzlatgich savdo tashkilotining mexanigi yoki iste'molchining o'zi tarafidan o'rnatiladi va tarmoqqa ulanadi. Sovutgich (xolodilnik) / muzlatgich mexanik tomonidan o'rnatilishi chog'ida, zarurat bo'lgan taqdirda, rostlash ishlari amalga oshiriladi.

Istemolchi tomonidan ushbu ishlatish bo'yicha qo'llanmada bayon etilgan qoidalar buzilgan taqdirda, sovutgich (xolodilnik) / muzlatgich kafolatli ta'mirlanmaydi.

Sovutgich (xolodilnik) / muzlatgichning tuzilishi (konstruksiyasi) doimiy takomillashtirib boriladi, shu boisdan korxonalar ishlab chiqaruvchi sovutish asbobining tuzilishi (konstruksiyasi)ni o'zgartirish huquqiga ega.

Sovutgich (xolodilnik) / muzlatgich "Past voltli uskunalar xavfsizligi to'g'risida"gi TR TS 004/2011, "Texnik vositalarning elektromagnit mosligi" TR TS 020/2011 talablariga javob beradi (sertifikat № EAЭC RU C-RU.MX11.B.00105/21, № EAЭC N RU Д-RU.MЮ62.B.00895/20).

#### Texnik ma'lumotlari



	«POZIS-Mir-244-1»
Gabarit o'lchamlari, mm:	
Balandligi	1697,5±5
Kengligi	602±5
Cphuqurligi	615±5
Umumiy hajmi, dm <sup>3</sup>	290
Muzlatish kamerasining umumiy hajmi, dm <sup>3</sup>	60
Yangi mahsulotlarni saqlash hajmi, dm <sup>3</sup>	212
Muzlatilgan mahsulotlarni saqlash hajmi, dm <sup>3</sup>	59
Nominal tok, A	0,8
Muzlatish kamerasidagi harorat, °C, baland emas	minus 18
Sovutish kamerasidagi o'rtacha, °C, baland emas	5
Atrof-muhit harorati 25°C bo'lgan chog'da sutkalik elektr sarfi, kVt.ch/sut., ortiq emas	0,87
Energiya samaradorligi toifasi	A
Muzlatish quvvati, kg/sut, kam emas	3
Vazni kg, ortiq emas	58
Tovush quvvatining to'g'rilangan darajasi, dBa, ortiq emas	40



Sovutgich (xolodilnik) / muzlatgich elektr toki urishidan himoya darajasi bo'yicha 1 toifada bajarilgan hamda elektr tarmog'iga yerga himoya simi bilan ulangan ikki qutbli rozetka orqali ulanmog'i lozim.

Sovutgich (xolodilnik) / muzlatgich zaif jimoniy, hissiy yoki aqliy qobiliyatga ega bo'lgan shaxslar (bolalarni ham qo'shgan holda) tomonidan yoki ularda bilimlar va tajriba mavjud bo'lmasa, basharti ular nazorat ostida bo'lishmasa yoki ularning xavfsizligiga javobgar shaxs tomonidan yo'l-yo'riq olishmagan bo'lsa, undaylarning foydalanishi uchun mo'ljallanmagan.

Tarmoqqa ulashdan avval elektr simining ko'rinadigan qismlari izolyatsiyasi shikastlanmaganmi, shuni tekshiring.

**DIQQAT! Yong'in xavfsizligini ta'minlash maqsadida sovutgich (xolodilnik) / muzlatgichni elektr tarmog'iga ulash uchun ko'p o'rinli (ikki yoki undan ortiq ulash joyiga ega bo'lgan) rozetkalardan, perexodniklardan, uzaytiruvchi shnurlardan foydalanish taqiqlanadi.**

Foydalanish paytida elektr simlarining qutiga (korpusga) qisqa tutashuvi alomatlarini (metall qismlariga tegib ketgan chog'da chimdib olish) yuzaga kelgan chog'da asbobni zudlik bilan tarmoqdan uzib o'chirish va xizmat ko'rsatish tashkiloti mexanigini chaqiring.

Bir vaqtning o'zida sovutgich (xolodilnik) / muzlatgichga hamda yerga tabiiy ravishda ulangan qurilmalarga (gaz plitalari, isitish radiatorlari, vodoprovod kranlari va h.k.) qo'l tekkizish taqiqlanadi.

Sovutgich (xolodilnik) / muzlatgichdan xavflilik darajasi yuqori bo'lgan xonalarda, basharti u quyidagi sharoitlarning birortasining mavjudligi bilan tavsiflanadigan bo'lsa, taqiqlanadi:

a) o'ta namchil yoki tok o'tkazuvchi changlar (xona ichida havoning nisbiy namligi 75% dan ortiq bo'lsa, qachonki devorlar, pol, shift hamda xona ichidagi jihozlar nam bilan qoplangan bo'lsa);

b) kimyoviy faol muhitda (ichida doimo yoki uzoq muddat bug'lar mavjud bo'lgan yoki elektr uskunasi izolyatsiyasi va tok o'tkazuvchi qismlariga yemiruvchi ta'sir o'tkazuvchi cho'kindilar hosil bo'layotgan xonalarga);

v) tok o'tkazuvchi (metall, tuproq, temirbeton va h.k.) pollar.

Sovutgich (xolodilnik) / muzlatgichdan foydalanish jarayonida erigan suvlar tashlab yuboriluvchi tizimning sozligini jiddiy kuzatib boring, tizimning ifloslanishiga yo'l qo'ymang. Sovutgich (xolodilnik) / muzlatgichdan erigan suv to'planadigan idishsiz foydalanishga yo'l qo'yilmaydi. Yersh tizim ifloslangan taqdirda uni tozalash uchun mo'ljallangan.

Sovutgich (xolodilnik) / muzlatgichdan foydalanish yoki uni tozalash jarayonida kompressorga ishga tushirishdan himoya relesiga va tok o'tkazuvchi qismlariga namlik tegishiga yo'l qo'yilmaydi. Agar sovutgich ko'rsatib o'tilgan qismlariga namlik tasodifan tegib ketsa, vilkani rozetkadan sug'urib olib, (xolodilnik) / muzlatgichni darhol o'chiring. Namlikni mayin mato bilan artib oling, so'ngra namlikning uzil-kesil qurishiga imkon bering. Asbobni elektr tarmog'iga, faqat namlik to'la qurib bitgach ulash mumkin.



**DIQQAT! Sovutgich (xolodilnik) / muzlatgichda ozroq miqdorda R600a xladagenti mavjud, u atrof-muhitni ifloslantirmaydigan, biroq tezda alanga oluvchi tabiiy gazni o'zida ifoda etadi. SHu boisdan sovutgich (xolodilnik) / muzlatgichni transportda tashish va o'rnatish chog'ida xladagent aylanuvchi konturlarning elementlaridan birortasi ham shikastlanmasligini nazorat qiling. Bunday shikastlanishlar mavjud bo'lgan taqdirda, sovutgich (xolodilnik) / muzlatgich turgan xonada, toki mazkur xona shamollatilmagunga qadar ochiq olovdan yoki boshqa alanganlash manbalaridan foydalanish joiz emas. Sotish, boshqa egaga yoki utilizatsiyaga topshirish chog'ida, sovutgich (xolodilnik)ga R600a xladagenti joylanganligidan xabardor qiling.**

Sovutgich (xolodilnik) / muzlatgich kamerasining ichida eektr asboblaridan foydalanmang.

Sovutgich (xolodilnik) / muzlatgichning ichki va sirtqi taraflarini tozalash, muzlatish kamerasini eritish, uskunani boshqa joyga ko'chirish, ostidagi polni yuvish, nosozliklarini bartaraf etish paytida elektr tarmog'idan uzib qo'ying.

Sovutgich (xolodilnik) / muzlatgichni ko'chirishni yengillashtirish maqsadida tuzilishida (konstruksiyasida) g'ildirakli tirgaklar ko'zda tutilgan. Sovutgich (xolodilnik) / muzlatgichning joyini boshqa joyga o'zgartirish chog'ida, tirgaklar polga tegmasligi uchun, uning old qismini sal ko'taring va sovutgich (xolodilnik) / muzlatgichni g'ildiraklarida harakatlantiring. Boshqa joyga o'tkazish chog'ida ehtiyot bo'ling, pol usti qoplamalarining ayrim turlari, ayniqsa yumshoq va relief yuzalar shikastlanishi mumkin. Sovutgich (xolodilnik) / muzlatgichni javonining orqa devorida joylashgan kondensatoridan ushlab siljitish qat'iyon taqiqlanadi. Bu ishlatish qoidalariga xilof hisoblanadi va sovutgich (xolodilnik) / muzlatgichning ishdan chiqishiga olib kelishi mumkin.

Sovutgich (xolodilnik) / muzlatgichning xizmat qilish muddati o'tganidan so'ng ishlab chiqaruvchi mahsulotning xavfsiz ishlashiga javob bermaydi. Materiallarning tabiiy eskirishi va butlovchi qismlarning yemirilishi natijasida tok urishi va yong'in xavfi vaziyatlarining yuzaga kelishi ehtimoli ortadi.

**«POZIS-Мир-244-1»  
ЕКІ КАМЕРАЛЫ ТҰРМЫСТЫҚ  
ТОҢАЗЫТҚЫШЫ**

**ПАЙДАЛАНУ ЖӨНІНДЕГІ НҰСҚАУЛЫҚ**

**Жалпы нұсқаулар**



**НАЗАР АУДАРЫҢЫЗ!** Гоңазытқышты/ мұздатқышты қолданудың алдында осы нұсқаумен мұқият танысыңыз. Тоңазытқыштың/мұздатқыштың сенімді және үнемді жұмыс жасауы нұсқауда келтірілген ережелерді сақтауға байланысты.

Тоңазытқыш /мұздатқыш (220 ± 22) В кернеу жағдайында жиілігі 50 Гц айнымалы токтың электр желісінен жұмыс жасайды, температурасы 16°С-ден бастап 32°С дейін болатын және 75%-дан аспайтын салыстырмалы ылғалдылық жағдайында, асуілік үй-жайларына орнатуға арналған.

Тоңазытқышты /мұздатқышты қуат кернеуінің ауытқулары бар желілерінде пайдалану үшін шығыста 220В±10% кернеуді қамтамасыз ету 2 кВт қысқа мерзімді артық жүктемесі бар қуаты кернеу тұрақтандырғышын қолдануға болады.

Тоңазытқышты / мұздатқышты қосу үшін тасымалы автономды қуат көздерін (генератор, трансформатор және т.б.) қолдануға тыйым салынады.

Тоңазытқышты/мұздатқышты сатып алу кезінде оның жұмысқа жарамдылығы мен жиынтықтылығын, механикалық зақымданудың болмауын, кепілдікті карта мен техникалық қызмет көрсетуге және жөндеуге үзбелі талондарда сауда жүргізетін ұйым мәртебаны мен сату күнінің болуын тексеріңіз.

Тоңазытқышты / мұздатқышты саудалаушы ұйыммен немесе тұтынушының өзімен орнатылады және желіге қосылады. Тоңазытқышты / мұздатқышты механикпен орнатылған кезде, қажет болған жағдайда реттеу жұмыстары жүргізіледі.

Тұтынушы осы пайдалану жөніндегі нұсқауда келтірілген ережелерді бұзған жағдайда, тоңазытқыш / мұздатқыш кепілдікті жөндеуге жатпайды.

Тоңазытқыш / мұздатқыш құрылмасы үнемі жетілдіріледі, сондықтан кәсіпорын-өндірушінің тоңазытқыш аспабының құрылмасын өзгертуге құқығы бар.

Тоңазытқыш / мұздатқыш КО ТР 004/2011 «Төмен вольтты жабдық қауіпсіздігі туралы», КО ТР 020/2011 «Техникалық құралдардың электромагниттік үйлесімділігі» (№ЕАЭС RU C-RU.MX11.B.00105/21, № ЕАЭС N RU Д-RU.МЮ62.В.00895/20 сертификаты) техникалық регламенттерінің талаптарына сәйкес келеді.

**Техникалық деректер**



	<b>«POZIS-Мир-244-1»</b>
Габариттік өлшемдері, мм:	
Биіктігі	1697,5±5
Ені	602±5
Тереңдігі	615±5
Жалпы көлемі, дм3	290
Мұздатқыш камераның жалпы көлемі, дм3	60
Балғын өнімдерді сақтауға арналған көлем, дм3	212
Тоңазытылған өнімдерді сақтауға арналған көлемі, дм3	59
Атаулы ток, А	0,8
Мұздатқыш камерасындағы температура, °С, жоғары емес	минус 18
Тоңазытқыш камерадағы температура, °С, жоғары емес	5
Қоршаған ауа температурасы 25°С, кВт.с/тәу. болған жағдайда электр энергиясының тәуліктік шығыны, артық емес	0,87
Энергетикалық тиімділік сыныбы	А
Мұздату қуаты, кг/тәу, кем емес	3
Салмағы, кг, артық емес	58
Дыбыс қуатының түзетілген деңгейі, дБа, артық емес	40



Тоңазытқыш / мұздатқыш электр тогымен зақымдалудан қорғау дәрежесінің 1-сыныбы бойынша орындалған және электр желісіне жерге қосатын түйіспесі бар екі полюсті розетка арқылы қосылуы тиіс.

Қимылдау, сезім немесе ойлау қабілеті төмен тұлғалар (балаларды қоса алғанда) немесе тәжірибесі мен білімі жоқ тұлғалар өздерінің қауіпсіздігі үшін жауапты болып табылатын тұлғаның бақылауында болмаса және одан бұйымды қатай қолдану керектігі туралы нұсқау алмаса, олар тоңазытқышты / мұздатқышты қолданбауы керек.

Желіге қосар алдында электр сымдар жүйесінің көзге көрінетін бөлігінің зақымдалмағанын тексеріңіз. Оқшаулау зақымдалған жағдайда қызмет көрсететін ұйым шеберін шақырыңыз.

**НАЗАР АУДАРЫҢЫЗ! Өрт қауіпсіздігін қамтамасыз ету үшін тоңазытқышты / мұздатқышты электр желісіне қосу үшін көп орынды розеткаларды (қосудың екі және одан да көп орны бар), жалғастырғыш тетігін және ұзартқыш сымын қолдануға тыйым салынады.**

Пайдалану кезінде корпуста электр сымдар жүйесінің тұйықталу белгісінің пайда болуы жағдайында

(металл бөліктеріне қол тигізу кезінде шымшылау) бұйымды дереу желіден ажыратыңыз да, қызмет көрсетуші ұйым механигін шақырыңыз.

Тоңазытқышқа / мұздатқышқа және табиғи жерге тұйықталуы бар құрылғыларға (газ плиталары, жылыту операторлары, су тарту крандары және т.б.) бір мезгілде қол тигізуге тыйым салынады.

Тоңазытқышты / мұздатқышты қауіптілігі жоғары, оларда мына жағдайларының біреуінің болуымен сипатталатын үй-жайларда пайдалануға тыйым салынады:

а) ерекше дымқылдық немесе ток өткізуші шаң (ауаның салыстырмалы ылғалдылығы 75%-дан жоғары үй-жай, үй-жайдағы төбе, қабырға, еден мен заттар ылғалды болған кезде);

б) химиялық белсенді орта (булары тұрақты немесе ұзақ болатын немесе электр жабдығының оқшаулануы мен ток жүретін бөліктерге бұзушы әсер ететін) шөгінділер пайда болатын үй-жай);

в) ток жүретін едендер (металл, топырақты, темір бетонды және т.б.)

Тоңазытқышты / мұздатқышты пайдалану барысында қар суын бұрып жібері үшін жүйенің жарамды болуын қатаң бақылаңыз, жүйенің бітелуіне жол бермеңіз. Тоңазытқышты / мұздатқышты қар суын жинауға арналған ыдыссыз пайдалануға тыйым салынады. Ысқыш бітелу кезінде жүйені тазалауға арналған.

Тоңазытқышты / мұздатқышты пайдалану немесе тазалау барысында компрессорға, іске қосуды қорғау релесіне және ток жүретін бөліктерге ылғалдың тиюіне жол берілмейді. Егер ылғал әлдеқалай бөліктерге тисе, тоңазытқышты / мұздатқышты ашаны розеткадан суырып дереу ажыратыңыз. Ылғалды жұмсақ шүберекпен жинап алыңыз, одан кейін ылғалға біржолата кебу мүмкіндігін беріңіз. Бұйымды электр желісіне ылғал толық кепкеннен кейін ғана қосу қажет!



**НАЗАР АУДАРЫҢЫЗ! Тоңазытқышта / мұздатқышта қоршаған ортаны ластандырмайтын, бірақ оңай тұтанатын табиғи газ болып табылатын R600a салқындатқыш агентінің болмашы мөлшері бар. Сондықтан, тоңазытқышты / мұздатқышты тасымалдау және орнату кезінде салқындатқыш агент айналатын пішін элементтерінің біреуі де зақымдалмауын қадағалаңыз. Осындай зақымданулар болған жағдайда, тоңазытқыш / мұздатқыш орналасқан үй-жайда ашық отты немесе тұтанудың басқа көздерін осы үй-жай желдетілмегенше дейін пайдаланбау қажет. Сату, басқа иесіне немесе кәдеге жаратуға тапсыру кезінде, тоңазытқыш R600a салқындатқыш агентімен толтырылғанын ақпараттандырыңыз.**

Электр құрылғыларын тоңазытқыштың / мұздатқыштың камералары ішінде қолданбаңыз.

Тоңазытқышты / мұздатқышты оны ішінен және сыртынан тазалау, мұздатқыш камераның жібуі, оны басқа орынға ауыстыру, оның астындағы еденді жуу, жарамсыздықтарды жою уақытына оны электр желісінен ажыратыңыз.

Тоңазытқыш / мұздатқыш орнын ауыстыруды жеңілдету үшін, оның құрылысында дөңгелекті тіректер қарастырылған. Тоңазытқышты / мұздатқышты басқа орынға қойған кезде, оның алдыңғы бөлігін дөңгелекшелер еденге тимегендей етіп сәл көтеріңіз де, тоңазытқышты / мұздатқышты домалатқыштармен жылжытыңыз. Орын ауыстыру кезінде абай болыңыз, еден үстілік жабындардың кейбір типтерінің беттері әсіресе жұмсақ және бедерлі болуы мүмкін. Тоңазытқышты / мұздатқыштың орнын шкафтың артқы қабырғасында орналасқан конденсаторды ұстап ауыстыруға қатаң тыйым салынады. Бұл, пайдалану ережелерін бұзушылық болып табылады және тоңазытқыштың / мұздатқыштың істен шығуына себеп болуы мүмкін.

Тоңазытқыштың / мұздатқыштың қызмет ету мерзімі аяқталғаннан кейін дайындаушы бұйымның қауіпсіз жұмыс істеуі үшін жауапты болмайды. Материалдардың табиғи ескіруі мен толымдаушылардың тозуы салдарынан электр және өрт қаупі бар жағдайлардың пайда болу ықтималдығы артады.

