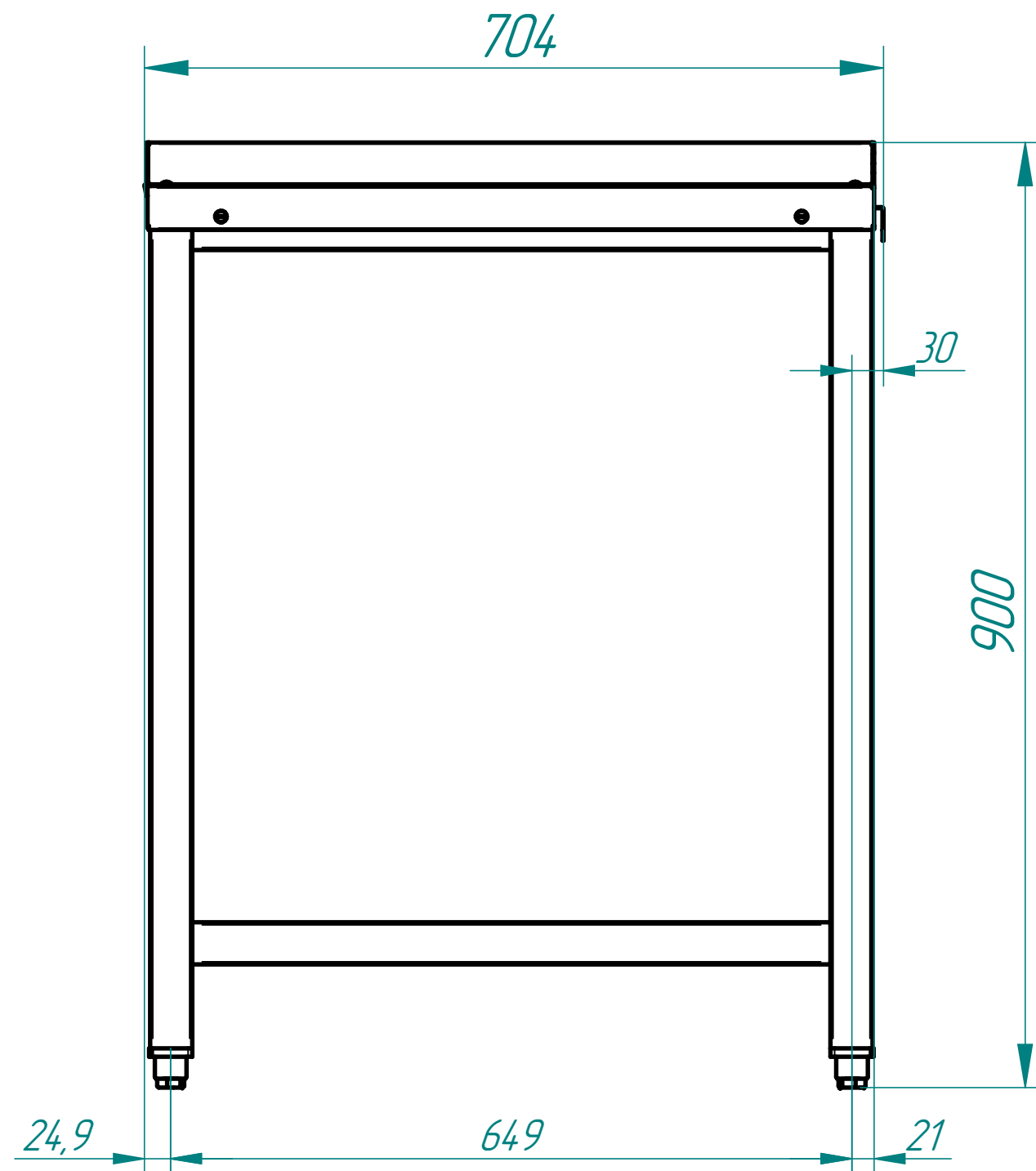
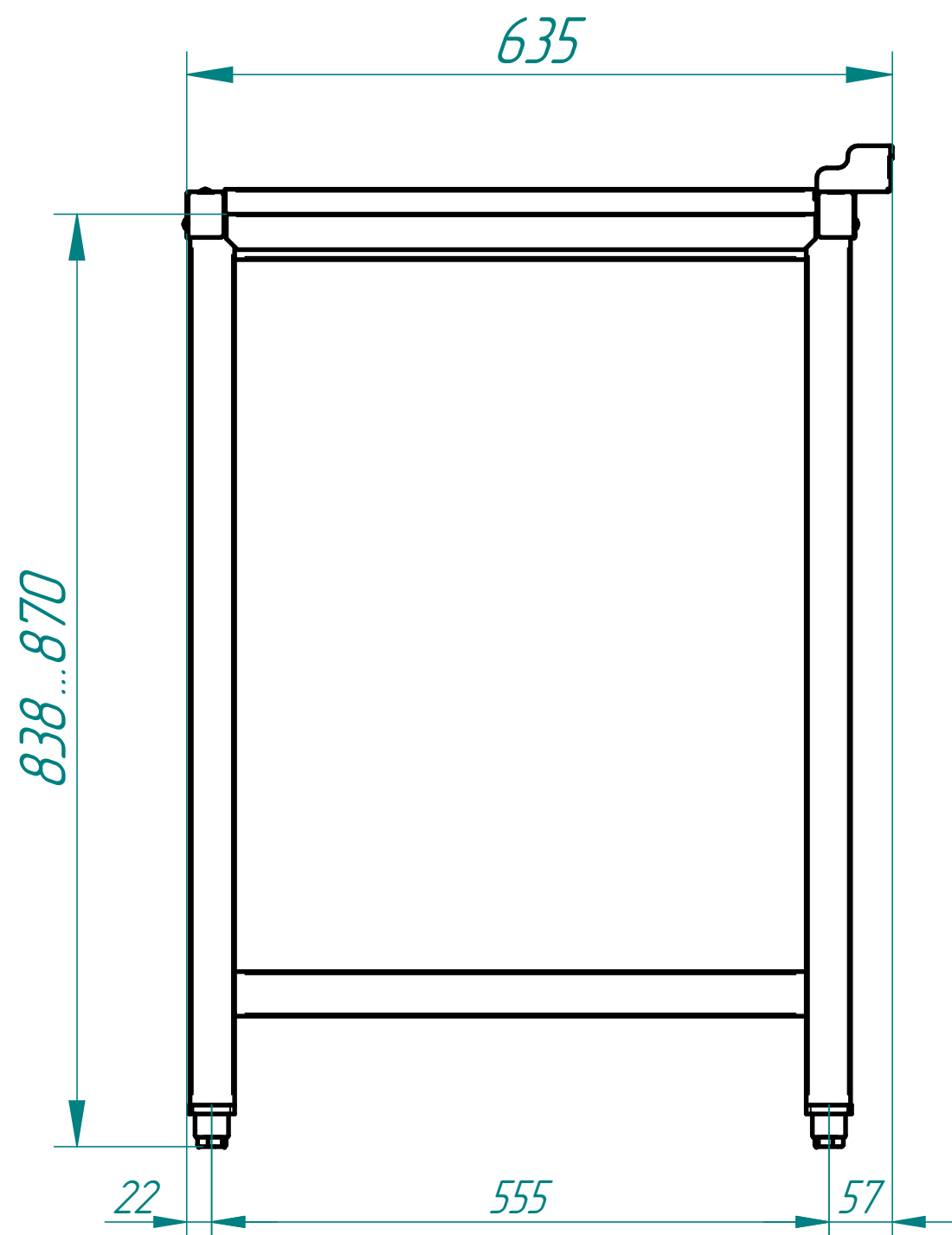


СТОЛЫ ДЛЯ ПОСУДОМОЕЧНОЙ МАШИНЫ (РАЗДАТОЧНЫЕ)



Стол раздаточный используется в комплексе с посудомоечной машиной, имеет регулируемые по высоте ножки (не менее 20 мм). Стол полностью разборный с обвязкой по четырем сторонам, изготовлен полностью из высококачественной нержавеющей стали. Путем несложного монтажа стол можно установить как в правом, так и в левом исполнении.

Код	Наименование продукции	Масса, кг
809792	СПМР-6-2, каркас нержавеющей	19