

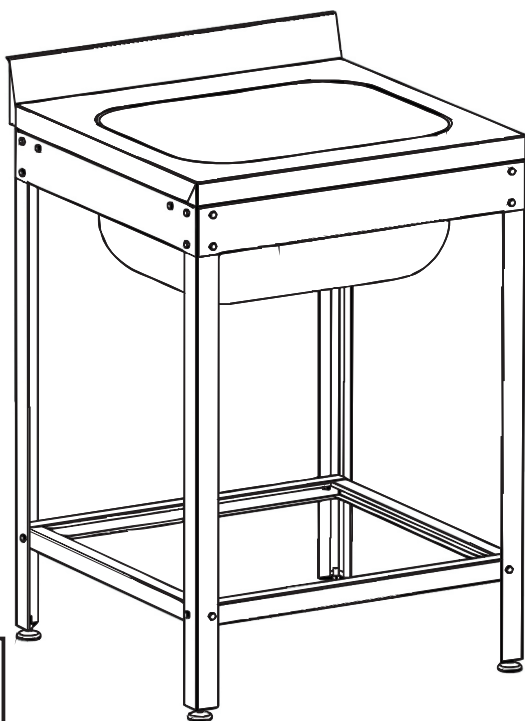
Артикул: **ВМЦ/1**



**КОВОР**

ПРОИЗВОДСТВЕННО КОММЕРЧЕСКОЕ ПРЕДПРИЯТИЕ

**ВАННА МОЕЧНАЯ  
ЦЕЛЬНОТЯНУТАЯ  
ОДНОСЕКЦИОННАЯ**



Сертификат соответствия № 0646116

# ТЕХНИЧЕСКОЕ ОПИСАНИЕ

Ванны моечные предназначены для использования в моечном отделении предприятия общественного питания для мытья, дезинфекции и ополаскивания использованной посуды.

Мойки ванн выполнены из пищевой нержавеющей стали.

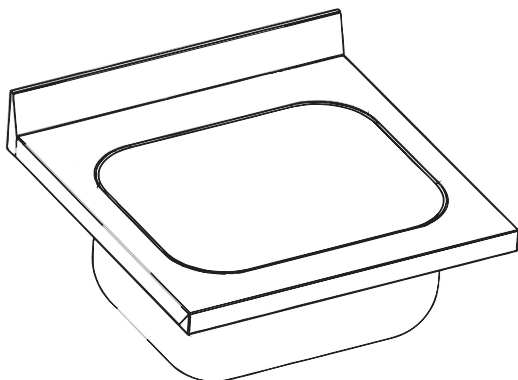
Ванны имеют задний борт, который предотвращает попадание воды и сопутствующих мойке предметов на стену.

Ножки ванн регулируются по высоте, что позволяет при установке устранять возможные неровности пола.

Удобную транспортировку и хранение ванн обеспечивает разборный каркас.

Предприятие ООО «ПКП КОБОР» постоянно расширяет и совершенствует ассортимент выпускаемой продукции, поэтому реальный комплект, внешний вид и технические характеристики изделия могут отличаться от указанных в данном паспорте без ухудшения потребительских свойств.

# КОМПЛЕКТАЦИЯ



Мойка **001** - 1шт



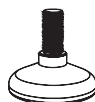
Болт **100** - 28шт



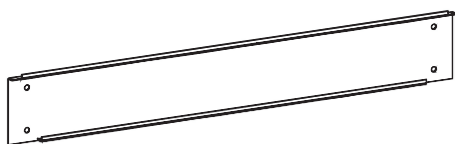
Гайка **101** - 28шт



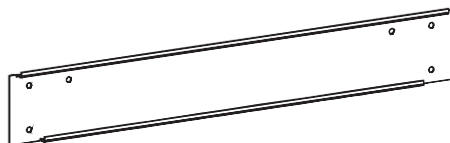
Гайка **102** - 8шт



Опора **200** - 4шт



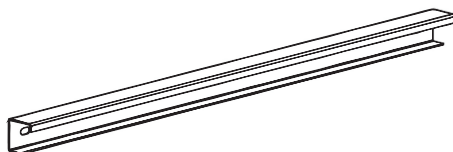
Верхняя обвязка **002** - 2шт



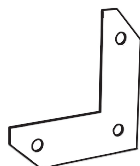
Верхняя обвязка **003** - 2шт



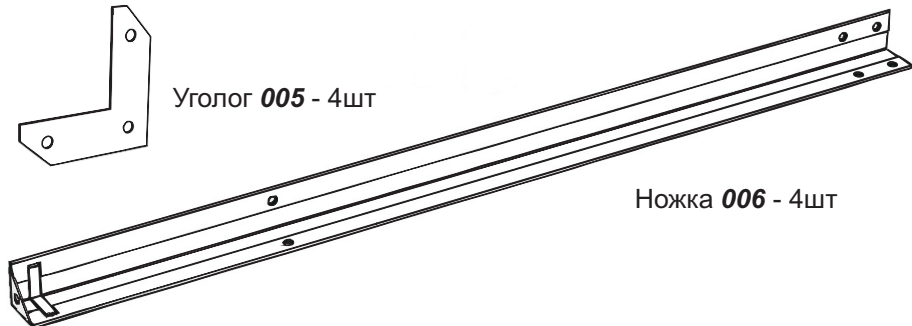
Нижняя обвязка **004** - 2шт



Нижняя обвязка **005** - 2шт



Уголок **005** - 4шт



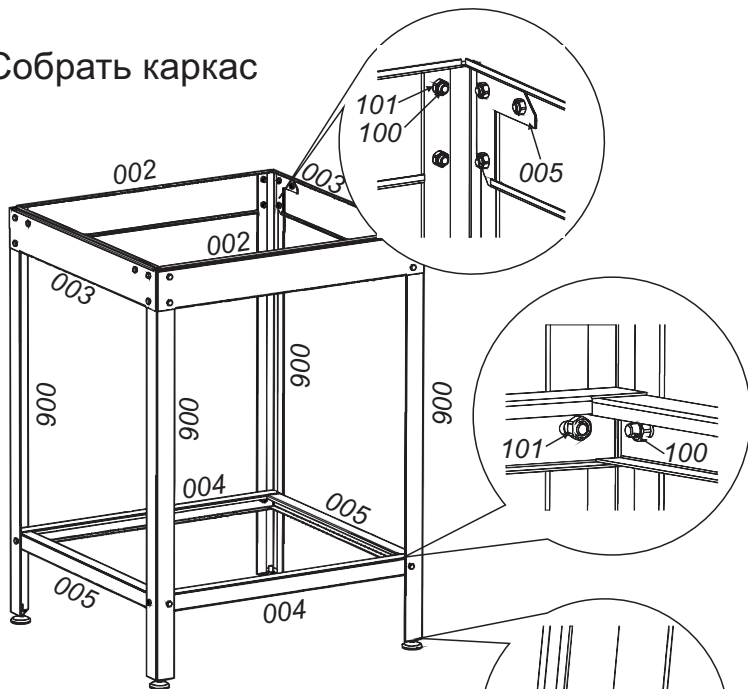
Ножка **006** - 4шт

Ванна моечная цельнотянутая комплектуется сливным устройством.

# ПОРЯДОК СБОРКИ

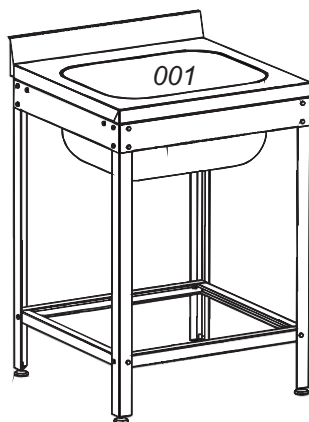
1

Собрать каркас

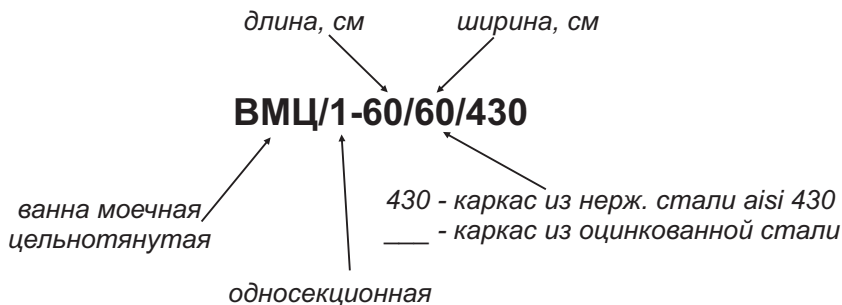


2

Установить мойку на каркас



# МАРКИРОВКА



# МОДЕЛЬНЫЙ РЯД

Ванны **ВМЦ/1** выпускаются с техническими характеристиками, приведенными в таблице ниже.

МОДЕЛЬ	ГАБАРИТЫ, мм (внутренний размер емкости)
ВМЦ/1-60/60	600x600x870 (ёмкость 400x500x250)
ВМЦ/1-60/70	600x700x870 (ёмкость 500x500x300)
ВМЦ/1-70/70	700x700x870 (ёмкость 600x500x300)
ВМЦ/1-80/70	800x700x870 (ёмкость 700x500x400)

# ГАРАНТИЙНЫЕ ОБЯЗАТЕЛЬСТВА

Предприятие ООО «ПКП КОБОР» гарантирует нормальную работу изделия в течение 12 месяцев со дня продажи при условии соблюдения правил пользования, изложенных в настоящем руководстве.

Гарантии не распространяются в случае выхода из строя изделия по вине потребителя, в результате несоблюдения требований, изложенных в руководстве по эксплуатации.

Обмен и возврат изделия надлежащего качества осуществляется в течение 15 дней со дня приобретения изделия только при соблюдении следующих требований:

- наличие руководства по эксплуатации на данное изделие;
- наличие платежного документа;
- наличие заводской упаковки;
- изделие должно иметь чистый внешний вид без механических повреждений;
- не производился несанкционированный ремонт.

Гарантийный срок хранения – 12 месяцев со дня выпуска.

В течение гарантийного срока предприятие производит гарантийный ремонт, а после окончания гарантийного срока, возможно, заключить договор на послегарантийное обслуживание по телефону:

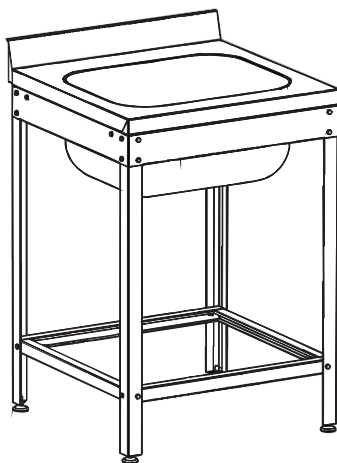
**(495) 661-89-68**

# СВЕДЕНИЯ О ПРИЕМКЕ

Ванна моечная цельнотянутая односекционная соответствует конструкторской документации и признана годной для эксплуатации.

Дата выпуска \_\_\_\_\_

Принято ОТК м. п.



**КОВОР, Россия, Московская область,  
г. Люберцы, ул. Кирова, д.20-А  
тел/факс: (495) 661-89-68  
*[www.kobor.ru](http://www.kobor.ru)  
[info@kobor.ru](mailto:info@kobor.ru)***