


**371085 (E7FREN2FF0)**

14+14-л электрическая фритюрница с 2 V-образными ваннами (внутренний нагревательный элемент) и 2 корзинами

**371144 (E7FREN2FFN)**

Версия США

### Характеристики

- Ножки из н/стали с регулируемой высотой.
- Термостатический регулятор температуры нагрева масла (185°C MAX).
- Предохранительный термостат для защиты от перегрева.
- Подача масла в контейнер, расположенный под ванной.
- Удобство в обслуживании: ко всем основным компонентам есть доступ с фронтальной стороны.
- Индекс герметичности IPX4.
- Нагревательные элементы из сплава Incoloy расположены под решеткой.
- [NOT TRANSLATED]

### Конструкция

- Закругленные углы ванны упрощают чистку агрегата.
- Внешние панели из нержавеющей стали с полировкой Scotch Brite.
- Штампованная верхняя панель из н/стали толщиной 1,5 мм.
- Боковые кромки верхней панели выполнены строго под углом 90° для гладкой точной стыковки агрегатов и быстрой уборки.

### Стандартная комплектация

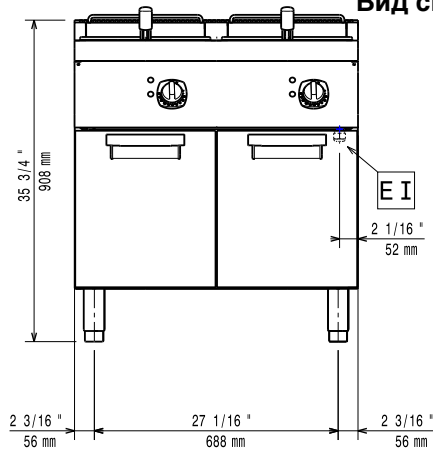
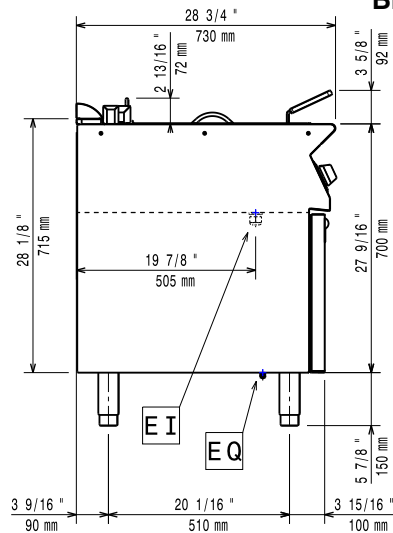
- 2 шт. - Дверца к открытой PNC  
подставке 206350
- 2 шт. - Корзина GN 1 для PNC  
фритюрниц-моноблоков 14 и 15 л 921691

### Опции

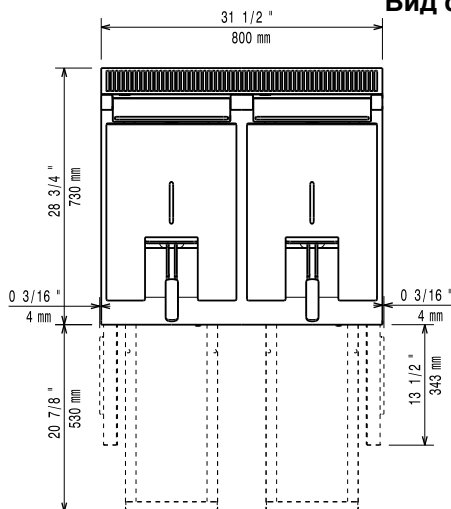
- Комплект соединительных PNC  
уплотнителей 206086
- 4 колеса, 2 поворотных с PNC  
тормозом (700/900 XP) 206135
- Комплект фланцевых ножек PNC  
206136
- Фронтальный плинтус PNC  
(установка на строительный  
цоколь), 800 мм 206148
- Фронтальный плинтус PNC  
(установка на строительный  
цоколь), 1000 мм 206150
- Фронтальный плинтус PNC  
(установка на строительный  
цоколь), 1200 мм 206151
- Фронтальный плинтус PNC  
(установка на строительный  
цоколь), 1600 мм 206152

Одобрено \_\_\_\_\_

- Фронтальный плинтус для элемента PNC 206176  
800 мм (не подходят для   
холодильных/морозильных  
подставок)
- Фронтальный плинтус для элемента PNC 206177  
1000 мм (не подходят для   
холодильных/морозильных  
подставок)
- Фронтальный плинтус для элемента PNC 206178  
1200 мм (не подходят для   
холодильных/морозильных  
подставок)
- Фронтальный плинтус для элемента PNC 206179  
1600 мм (не подходят для   
холодильных/морозильных  
подставок)
- 4 ножки для установки на PNC 206210  
строительный цоколь (не подходит   
для грилей-моноблоков 900 линии)
- 2 боковых плинтуса PNC 206249
- 2 боковых плинтуса для установки PNC 206265  
на строительный цоколь
- Надставка для дымохода 800 мм PNC 206304
- Правый и левый боковые поручни PNC 206307
- - NOT TRANSLATED - PNC 206308
- Дверца к открытой подставке PNC 206350
- Опорная рама для ножек или колес, PNC 206367  
800 мм (700/900XP)
- Опорная рама для ножек или колес, PNC 206368  
1200 мм (700/900XP)
- Опорная рама для ножек или колес, PNC 206369  
1600 мм (700/900XP)
- Опорная рама для ножек или колес, PNC 206370  
2000 мм (700/900XP)
- Задняя панель, 800 мм (700/900 XP) PNC 206374
- Задняя панель, 1000 мм (700/900 PNC 206375  
XP)
- Задняя панель, 1200 мм (700/900 PNC 206376  
XP)
- Сетка на дымоход, 400 мм PNC 206400  
(700XP/900)
- 2 боковые панели для агрегатов- PNC 216000  
моноблоков
- Корзина GN 1 для фритюрниц- PNC 921691  
моноблоков 14 и 15 л
- 2 корзины GN 1/2 для фритюрниц- PNC 921692  
моноблоков 12, 14 и 15 л
- Фильтр для масла к фритюрницам- PNC 921693  
моноблокам 7, 14 и 15 л

**Вид спереди**

**Вид сбоку**


**EI** = Вход эл. кабеля  
**EQ** = Винт эквипотенциала

**Вид сверху**


### Электрика

Электропитание:

371085 (E7FREN2FF0)

380-400 V/3N ph/50/60 Гц

371144 (E7FREN2FFN)

230 V/3 ph/50/60 Гц

Общая мощность:

17.4 кВт

### Основная информация

Полезный объем ванны (ширина):

240 мм

Полезный объем ванны (высота):

285 мм

Полезный объем ванны (глубина):

380 мм

Вместимость ванны:

12 lt MIN; 14 lt MAX

Рабочая температура:

105 °C MIN; 185 °C MAX

Вес нетто:

81 кг

Вес брутто:

371085 (E7FREN2FF0)

84 кг

371144 (E7FREN2FFN)

101 кг

Высота:

371085 (E7FREN2FF0)

1130 мм

371144 (E7FREN2FFN)

1140 мм

Ширина:

820 мм

Глубина:

860 мм

Объем:

0.8 м<sup>3</sup>

If appliance is set up or next to or against temperature sensitive furniture or similar, a safety gap of approximately 150 mm should be maintained or some form of heat insulation fitted.

**Стандартная комплектация**

- 2 шт. - Дверца к открытой подставке PNC 206350
- 2 шт. - Корзина GN 1 для фритюрниц-моноблоков 14 и 15 л PNC 921691

**Опции**

- Комплект соединительных уплотнителей PNC 206086
- 4 колеса, 2 поворотных с тормозом (700/900 XP) PNC 206135
- Комплект фланцевых ножек PNC 206136
- Фронтальный плинтус (установка на строительный цоколь), 800 мм PNC 206148
- Фронтальный плинтус (установка на строительный цоколь), 1000 мм PNC 206150
- Фронтальный плинтус (установка на строительный цоколь), 1200 мм PNC 206151
- Фронтальный плинтус (установка на строительный цоколь), 1600 мм PNC 206152
- Фронтальный плинтус для элемента 800 мм (не подходят для холодильных/морозильных подставок) PNC 206176
- Фронтальный плинтус для элемента 1000 мм (не подходят для холодильных/морозильных подставок) PNC 206177
- Фронтальный плинтус для элемента 1200 мм (не подходят для холодильных/морозильных подставок) PNC 206178
- Фронтальный плинтус для элемента 1600 мм (не подходят для холодильных/морозильных подставок) PNC 206179
- 4 ножки для установки на строительный цоколь (не подходит для грилей-моноблоков 900 линии) PNC 206210
- 2 боковых плинтуса PNC 206249
- 2 боковых плинтуса для установки на строительный цоколь PNC 206265
- Надставка для дымохода 800 мм PNC 206304
- Правый и левый боковые поручни PNC 206307
- - NOT TRANSLATED - PNC 206308
- Дверца к открытой подставке PNC 206350
- Опорная рама для ножек или колес, 800 мм (700/900XP) PNC 206367
- Опорная рама для ножек или колес, 1200 мм (700/900XP) PNC 206368

- Опорная рама для ножек или колес, 1600 мм (700/900XP) PNC 206369
- Опорная рама для ножек или колес, 2000 мм (700/900XP) PNC 206370
- Задняя панель, 800 мм (700/900 XP) PNC 206374
- Задняя панель, 1000 мм (700/900 XP) PNC 206375
- Задняя панель, 1200 мм (700/900 XP) PNC 206376
- Сетка на дымоход, 400 мм (700XP/900) PNC 206400
- 2 боковые панели для агрегатов-моноблоков PNC 216000
- Корзина GN 1 для фритюрниц-моноблоков 14 и 15 л PNC 921691
- 2 корзины GN 1/2 для фритюрниц-моноблоков 12, 14 и 15 л PNC 921692
- Фильтр для масла к фритюрницам-моноблокам 7, 14 и 15 л PNC 921693