

КОСАТЕQ



Korean Catering
Equipment Manufacturing
Company Inc.

СОКОВЫЖИМАЛКА

МОДЕЛЬ: WF Ultra 80

РУКОВОДСТВО ПО ЭКСПЛУАТАЦИИ



Изготовитель: “*Kocateq*” (Южная Корея)

ХОТЯ ЭТОТ ДОКУМЕНТ ПОДГОТОВЛЕН С БОЛЬШОЙ ТЩАТЕЛЬНОСТЬЮ, СОТРУДНИКИ И ПРОДАВЦЫ НАШЕЙ КОМПАНИИ НЕ МОГУТ ПРИНЯТЬ НА СЕБЯ КАКУЮ-ЛИБО ОТВЕТСТВЕННОСТЬ, СВЯЗАННУЮ С ЕГО НЕПРАВИЛЬНЫМ ПОНИМАНИЕМ ИЛИ ИСПОЛЬЗОВАНИЕМ (В СЛУЧАЕ ВОЗНИКНОВЕНИЯ СОМНЕНИЙ В ТЕХ ИЛИ ИНЫХ ПОЛОЖЕНИЯХ НАСТОЯЩЕЙ ИНСТРУКЦИИ НЕОБХОДИМО ПРЕКРАТИТЬ ИСПОЛЬЗОВАНИЕ И ОБРАТИТЬСЯ ЗА РАЗЪЯСНЕНИЯМИ К ПРОДАВЦУ).

Содержание.

1. Важные положения и предупреждения	3
2. Описание и особенности оборудования	4
3. Рекомендации по защите окружающей среды при выбрасывании оборудования	4
4. Техника безопасности	4
5. Технические характеристики	6
6. Хранение и транспортировка оборудования	7
7. Сборка, установка и размещение оборудования	7
8. Правила эксплуатации	10
9. Полезные советы для получения лучшего результата	11
10. Возможные неисправности	12
11. Обслуживание и очистка оборудования	13
12. Условия гарантии	13
13. Электрическая схема	15

+Вы приобрели профессиональное высококачественное оборудование фирмы “Kosateq” (Южная Корея), сертифицированное на соответствие требованиям директив и нормативов безопасности Европейского сообщества (знак соответствия CE).

Благодарим за Ваш выбор и надеемся, что приобретенное Вами оборудование удовлетворит Ваши запросы и ожидания.

Приглашаем Вас внимательно ознакомиться с инструкцией по эксплуатации перед включением и использованием соковыжималки, именуемой в дальнейшем машина или аппарат.

1. Важные положения и предупреждения.

Эта инструкция является составляющей частью Вашей соковыжималки и должна храниться в нормальных условиях. **Обязательно ознакомьте менеджера и персонал, отвечающий за оборудование, с содержанием этой инструкции, при смене персонала не забывайте ознакомливать новых работников с требованиями, содержащимися в этой инструкции (не забывайте выполнять эту просьбу также при передаче этой машины в другую организацию или при повторной установке машины в другом подразделении Вашей организации).**

На момент включения машины Вам следует выделить лицо, ответственное за машину. Наш персонал проведет подробный инструктаж по правилам техники безопасности, корректной эксплуатации машины. Пожалуйста, строго следуйте предписаниям нашего персонала особенно при установке машины - это позволит Вам использовать в дальнейшем машину с наиболее высокой производительностью, позволит избежать выходов машины из строя.

Перед установкой и использованием машины, внимательно изучите все положения этой инструкции. **Игнорирование или невыполнение установок и указаний, содержащихся в этой инструкции, приводит к преждевременным поломкам машины, ее неудовлетворительной работе, аннулированию гарантийных обязательств.**

- Перед проведением процедур, связанных с переустановкой, обслуживанием, очисткой, сборкой/разборкой машины обязательно отключите машину от основной электрической сети.
- В случае если необходима переделка Вашей электрической сети, или Вы не уверены в параметрах электрической сети, Вам следует обратиться к квалифицированному электрику из сервисной службы для проведения соответствующих работ или консультаций.
- Устройство машины, материалы, применяемые при ее изготовлении, позволяют использовать ее на протяжении многих лет без каких-либо затруднений.
- Машина является источником повышенной опасности, неквалифицированное использование машины может привести к тяжелым последствиям: порезам, электрическим травмам.
- Машина предназначена для использования предварительно проинструктированными пользователями, не допускайте неквалифицированный персонал, детей к машине, не позволяйте им играть с ней, разбирать ее.
- Люди с ограниченными физическими, сенсорными и ментальными возможностями допускаются к эксплуатации машины лишь под присмотром квалифицированных здоровых сотрудников.
- Машина предназначена для эксплуатации исключительно в закрытом помещении.

Предупреждения:

- Не разрешается оставлять упаковочные материалы без присмотра в домашних условиях. Рассортируйте упаковочные материалы и сдайте их в ближайший центр по сбору рециклируемых отходов.
- В том случае, когда Вы будете выбрасывать само оборудование, сдайте его в ближайший центр по сбору рециклируемых отходов.

- Не затрудняйте доступ к вентиляционным отверстиям и к прорезям, предназначенным для отвода тепла.
- Табличка данных, на которой приведены технические данные, регистрационный номер и торговая марка, находится на видимом месте оборудования.
Не разрешается снимать эту табличку.
- Изготовитель не несет никакой ответственности за ущерб, причиненный людям или предметам из-за несоблюдения приведенных выше указаний или из-за вмешательства в какую-либо часть оборудования, или из-за применения запасных частей, не являющихся оригинальными.

2. Описание и особенности оборудования.

- Предлагаемая соковыжималка является универсальной для приготовления сока из овощей и фруктов.
- Корпус из нержавеющей стали AISI 304 и черного пластика АВС.
- Специальная обработка поверхностей для наилучших асептических свойств.
- Не собирает отпечатки пальцев, благодаря чему соковыжималка имеет опрятный внешний вид в течении рабочего дня.
- Контейнер для жмыха объемом 7,5 л легко вставляется под сбрасывающее сопло.
- Диаметр загрузочного отверстия 8 см.
- Высота сливного носика от рабочей поверхности 162 мм.
- Мощный и тихий асинхронный мотор промышленного назначения обеспечивает скорость вращения 3000 об/мин, благодаря которой соки окисляются медленнее, имеют однородную консистенцию и отличаются превосходным вкусом.
- Низкий уровень шума, позволяет использовать соковыжималку прямо на барной стойке. Чаша оснащена носиком "капля-стоп", который закрывается откидной крышкой.
- Защита мотора от перегрузки.
- Аналоговая панель управления: кнопки вкл/выкл.
- Устанавливается на силиконовых ножках.

3. Рекомендации по защите окружающей среды при выбрасывании оборудования.

Упаковочные материалы, применяемые в нашем производстве, не загрязняют окружающую среду, являются экологически дружелюбными и допускают рециклирование. Поэтому при выбрасывании упаковочных материалов ими следует распорядиться соответствующим образом. Обратитесь к Вашему дилеру или к компетентным местным властям, которые смогут указать Вам адреса местных предприятий, занимающихся рециклированием, или центров по сбору отходов упаковки. Не выбрасывайте упаковочные материалы или детали упаковки в окружающую среду. В детских руках упаковочные материалы могут привести к удушью, в особенности, пластмассовые пакеты.

Даже когда Вы выбрасываете старое оборудование, делайте это соответствующим образом!

Важно! Доставьте оборудование в местный уполномоченный центр по сбору выбрасываемого электрооборудования. Это позволяет восстановить ошутимое количество ценных материалов.

4. Техника безопасности.

- В интересах безопасности законодательство требует, чтобы монтаж и обслуживания электрооборудования выполнялись компетентными лицами в соответствии с действующими нормами и правилами. Наши монтажники дают гарантию хорошего выполнения работы. Демонтаж электрооборудования следует поручать только квалифицированному электрику.

- При подключении к источнику электрической энергии с помощью вилки и розетки убедитесь в том, что они соответствуют друг другу и что используемый электрический силовой кабель соответствует установленным нормам и правилам.
После размещения оборудования доступ к розетке источника электрической энергии должен оставаться свободным.
НЕ РАЗРЕШАЕТСЯ тянуть за кабель при отключении вилки от розетки.
- После завершения пользования оборудованием обязательно убедитесь в том, основной выключатель выключен и лишь после этого выньте вилку из розетки.
- Сразу после монтажа проведите краткий осмотр оборудования. Если оборудование не действует, то отсоедините его от источника электрической энергии и обратитесь в ближайший центр послепродажного обслуживания. Не разрешается пытаться самостоятельно ремонтировать оборудование.
- **Данное оборудование предназначено для профессионального применения обученным персоналом.** Не разрешайте детям находиться вблизи данного оборудования или играть с ним. Не позволяйте пользоваться аппаратом недееспособным лицам, лицам, находящимся в состоянии алкогольного и наркотического опьянения.
- Не пытайтесь ремонтировать электрооборудование самостоятельно. Все виды ремонта следует поручать техническим специалистам, имеющим соответствующие полномочия, или уполномоченному центру послепродажного обслуживания. В случае неисправности отсоедините неисправное электрооборудование от источника электрической энергии.
- Опасайтесь прикосновения с движущимися частями машины, остерегайтесь попадания в них волос, одежды, ложек, рук, и др. во избежание ранения или повреждения соковыжималки.
- Не устанавливайте аппарат на краю стола. Во время работы аппарат может двигаться по поверхности.
- Не используйте насадки других производителей.
- **Время непрерывной работы аппарата не должно превышать 2-х. Затем аппарат необходимо отключить и дать ему остыть в течение 7 минут.**
- Не используйте для отжима чрезмерно твердые фрукты и овощи такие как, например, ревень.
- Не используйте удлинители.
- Запрещено использовать соковыжималку с поврежденными фильтр-корзиной или крышкой.
- Запрещено использовать ложки и другие предметы для удаления используемых ингредиентов в процессе процедуры отжима. Всегда сначала отключите машину от основной электрической сети и лишь затем выполняйте манипуляции по извлечению продуктов.
- Не прикасайтесь к аппарату руками, если они и/или ноги влажные/мокрые.
- Во избежание удара электрическим током запрещается погружать сетевой провод, вилку аппарата в воду.
- Не используйте аппарат, если Вы без обуви (босиком).
- Запрещается использование просторной одежды, одежды с открытыми воротниками, короткими рукавами во время работы.
- Запрещается блокировка или любой вид переделки датчиков защиты машины.
- Каждый раз отключайте аппарат от электрической сети при смене насадок, очистке и перерывах в работе.
- Данная инструкция подлежит использованию исключительно с оригиналом инструкции по эксплуатации, содержащейся в упаковке машины.

В случае если в процессе работы Вы заметили какие-либо функциональные неполадки или неправильную работу машины, немедленно отключите ее от электрической сети. Пожалуйста, не

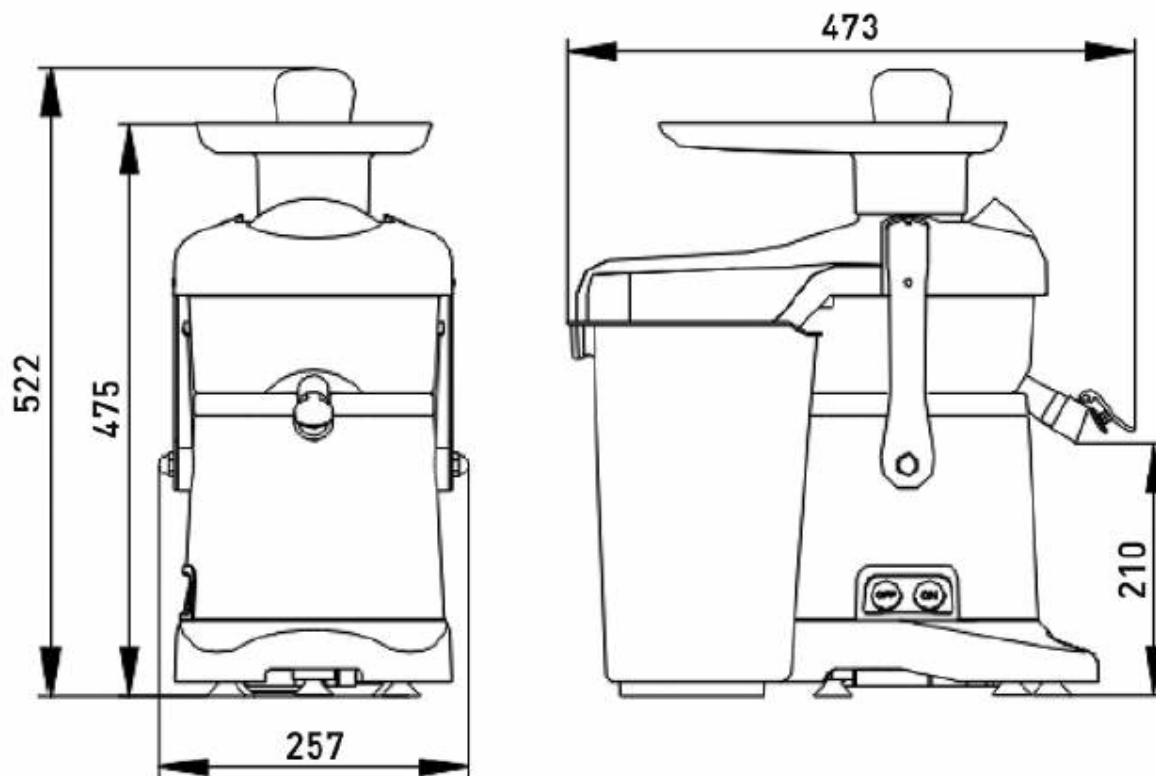
предпринимайте попыток самостоятельно отремонтировать аппарат, немедленно звоните в нашу сервисную службу.

В случае повреждения электрического кабеля обратитесь в сервисную организацию для его замены.

5. Технические характеристики.

Основные элементы соковыжималки.





Технические характеристики.

Модель	Напряжение питания	Мощность, Вт	Габаритные размеры, мм	Скорость вращения вала, об/мин	Вес, кг	Уровень шума, дБ
WF80Ultra	220/1/50	700	473x257x522	3000	13	<72

6. Хранение и транспортировка оборудования.

Во время транспортировки соковыжималка не должна подвергаться тряске. Соковыжималка не должна храниться на открытом воздухе. Хранение должно осуществляться в вентилируемых складских помещениях.

7. Сборка, установка и размещение оборудования.

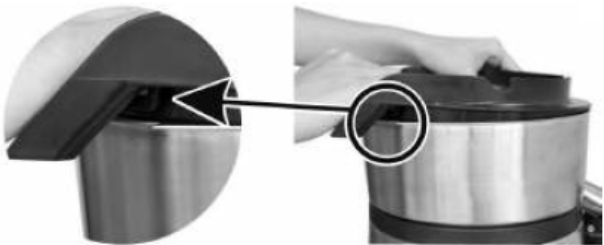
Электрические соединения.

- Электрическая безопасность Вашей соковыжималки неразрывно связана с ее квалифицированным подключением к электрической сети и ее заземлением. Обратите внимание, что для подключения аппарата в Вашей электрической сети должен быть предусмотрен контур заземления, изолированный от нулевого провода. При использовании соединенных вместе контура заземления и нулевого провода гарантия аннулируется, вся ответственность за возможные последствия такого подключения аппарата лежит на Вашей организации. Примите во внимание, что наш персонал подключает аппарат к существующим электрическим сетям, поэтому перед вызовом проверьте соответствие параметров электрической сети этому требованию (пользуйтесь услугами только квалифицированных электриков из Вашей электрической сервисной компании). Максимально допустимые

отклонения параметров электрической сети от тех, на которые рассчитан аппарат, составляют +/- 10%.

- В случае подключения аппарата к электрической сети без розетки и вилки, схема подключения должна содержать прямой выключатель (в комплект поставки не входит), обеспечивающий видимый разрыв в электрической цепи (зазор между разорванными контактами должен быть не менее 3 мм) и автоматический выключатель.
- Перед установкой розетки или проведением сетевого провода убедитесь, что длина подводящего провода достаточна для этого, убедитесь, что провод не скручен, не имеет узлов, видимых механических повреждений.
- Схема подключения соковыжималки может содержать отдельный автоматический выключатель (в комплект поставки не входит) параметры которого должны соответствовать параметрам Вашей машины.

Сборка соковыжималки.

	<p>Разместите моторный блок соковыжималки на твердой ровной поверхности таким образом, чтобы основной выключатель был стороне, обращенной к Вам</p>
	<p>Установите емкость на моторный блок соковыжималки.</p>
	<p>Установите фланец на ободок емкости. Проследите за тем, чтобы фланец был плотно зафиксирован на своем месте. Проследите за корректным положением ребра фланца.</p>

		<p>Аккуратно установите фильтр-корзину в сборе. Держите ее за специальные ручки. Зафиксируйте ее в месте установки. Проследите за тем, чтобы она плотно вошла в зацепление с пином вала мотора.</p>
		<p>Установите крышку поверх фланца. Проследите за тем, чтобы пазы на крышке и фланце совпали.</p>
		<p>Установите ёмкость для жмыха. Убедитесь в том, что она находится на своем месте и входит в зацепление с крышкой.</p>
		<p>Поднимите раму-фиксатор в ее верхнее положение до щелчка. Соковыжималка не запустится до тех пор, пока рама-фиксатор не окажется на своем месте. Соковыжималка собрана и готова к использованию.</p>

Размещение соковыжималки.

- Запрещается устанавливать соковыжималку в помещениях с избыточной влажностью, на открытом воздухе.
- Запрещено размещать соковыжималку вблизи легковоспламеняющихся предметов, материалов.
- Запрещено размещать соковыжималку вблизи от источников нагрева, рядом с газовыми горелками.

- Высота, на которой должна быть установлена соковыжималка, составляет 700-900 мм. Минимальное расстояние между соковыжималкой и окружающими предметами (стеной, соседними аппаратами) должно составлять не меньше 300 мм.
- Размещайте соковыжималку таким образом, чтобы кабель питания не свисал с края стола или стенда.

8. Правила эксплуатации.

Только после того как все элементы соковыжималки правильно собраны и рама-фиксатор находится на своем месте, машина может быть включена. Иначе защитная система машины, состоящая из ряда магнитных микровыключателей, не позволит ей включиться.

1. Перед первым использованием машины тщательно промойте все ее элементы, контактирующие с продуктом (см. п.10 данной инструкции).
2. После первого включения машину некоторое время может ощущаться посторонний запах, связанный с тем, что новые детали машины прирабатываются друг к другу. Запах может ощущаться в течение нескольких циклов работы машины. Это не является показателем неисправности машины.

Внимание! Ни в коем случае не проталкивайте продукты в загрузочное отверстие соковыжималки руками или посторонними предметами, не пытайтесь извлечь застрявшие продукты руками. Все манипуляции необходимо производить исключительно с помощью толкателя. Застрявшие продукты можно извлекать только после отключения машины от основной электрической сети.

3. Тщательной вымойте овощи и фрукты. Разрежьте овощи и фрукты на части достаточный для того, чтобы легко проходить в отверстие загрузочного отверстия крышки.
4. Удалите крупные семена и косточки из таких фруктов как черешня, вишня, персики и т.п. Очистите фрукты с толстой кожурой – ананасы, апельсины, арбузы и т.п.

Рекомендации по подготовке некоторых фруктов и овощей для использования в соковыжималке (данные положения носят лишь рекомендательный характер и не могут рассматриваться как руководство к действию).

Морковь	Очистить и оставить целиком. Можно загружать как одним, так и другим концом. В зависимости от размера можно загружать одновременно 2-3 моркови.
Яблоки	Необходимо тщательно промыть и оставить целиком. Удалить этикетки и ветки при их наличии.
Клубника	Необходимо удалить листья и стебли.
Цитрусы	Необходимо снять кожуру. Апельсины и лимоны можно загружать целиком.
Ананасы	Необходимо срезать кожуру и разрезать на несколько частей, которые можно с легкостью внести в загрузочное отверстие соковыжималки.
Арбузы	Необходимо срезать кожуру и разрезать на несколько частей, которые можно с легкостью внести в загрузочное отверстие соковыжималки.
Помидоры	Необходимо тщательно промыть и оставить целиком. Рекомендуется удалить твердую зеленую сердцевину. Рекомендуется загружать 2-3 шт. за раз.
Сладкий перец	Необходимо тщательно промыть и разрезать на 4 части в соответствии с формой перца.
Сельдерей	Необходимо тщательно промыть и разрезать на стебли длиной примерно 15 см каждый
Укроп	Рекомендуется разделить на 6-7 частей.
Имбирь	Разрежьте на небольшие части для простоты отжима. Не загружайте слишком много за один раз во избежание блокировки мотора.
Виноград	Удалите стебли, чтобы исключить появление горечи в соке.

5. Убедитесь в том, что емкость для жмыха находится на своем месте и корректно установлена.
6. Подключите соковыжималку к основной электрической сети и включите основной выключатель.
7. Аккуратно помещайте фрукты и овощи в загрузочное отверстие крышки. Используя толкатель, входящий в комплект поставки, проталкивайте фрукты и овощи в загрузочное отверстие. Не прилагайте чрезмерные усилия при проталкивании продуктов, это может повлиять на эффективность отжима сока.
8. По окончании отжима сока выключите основной выключатель и отключите машину от основной электрической сети.
9. Проведите тщательную очистку всех частей машины, контактировавших с продуктом.

Удаление продуктов, застрявших в загрузочном отверстии.

- Если отжимаемые продукты застряли в загрузочном отверстии, используйте толкатель для того, чтобы протолкнуть их в направлении ножа. Если это не помогает отключите машину нажатием основного выключателя и дождитесь полной остановки вращения ножа.
- Отключите машину от основной электрической сети (должен быть обеспечен видимый разрыв цепи).
- Снимите крышку машины и извлеките застрявшие продукты.

Внимание! Запрещено использовать для проталкивания продуктов что-то помимо входящего в комплект поставки толкателя. Это может привести к повреждению элементов соковыжималки. Данный вид поломки не покрывается гарантийными обязательствами завода-изготовителя.

Категорически запрещено проталкивать продукты руками. Это может привести к серьезным травмам персонала.

Обратите внимание, что нормальный звук работающего двигателя - без посторонних шумов, стуков, скрежета.

Внимание! При появлении посторонних звуков немедленно отключите изделие от сети!

Категорически запрещается отключать блокировку двигателя воздействием рук или путем заклинивания верхних упоров!

Аппарат предназначен для выжимания соков из овощей и фруктов.

Избегайте ударов и приложения значительных усилий к валу - это приведет к сильной вибрации и сокращению срока службы изделия!

9. Полезные советы для получения лучшего результата.

- Не помещайте продукты в загрузочное отверстие соковыжималки до тех пор, пока она не будет включена. Мотор должен работать.
- Перед тем как начать процесс отжима позвольте машине некоторое время поработать вхолостую.
- Не прилагайте чрезмерных усилий на толкатель. Продукты должны отжиматься под своим собственным весом. Лишь немного придавливайте их с помощью толкателя. Этим Вы добьетесь максимального выхода сока и не перегрузите двигатель.
- Если продукты слишком большие для прохождения через загрузочное отверстие машины, разрежьте их на несколько частей.
- Обязательно удаляйте большие семена и косточки из таких фруктов, как манго, персики и т.п. Большие косточки и семена могут повредить нож и саму машину в целом.
- По окончании процесса отжима сока позвольте машине некоторое время поработать для полного удаления сока из фильтр-корзины.

- После выключения машины через нажатие основного выключателя дождитесь полной остановки мотора. Прежде чем разбирать машину дождитесь ее полного остывания.
- Старайтесь не использовать перезрелые плоды. Они оставляют слишком много мякоти на фильтре и могут вызвать блокирование соковыжималки.
- Не вливайте воду в машину в процессе работы.
- При использовании небольших фруктов и овощей загружайте их сразу по несколько штук одновременно. Например, 2-3 моркови одновременно для достижения оптимального результата отжима сока.
- При отжиге моркови разного размера не используйте толкатель до тех пор, пока последняя самая большая не будет помещена в загрузочное отверстие машины.
- Плотные овощи (например, свекла) и овощи с высоким содержанием волокон (например, сельдерей) должны быть предварительно порезаны и должны добавляться в загрузочное отверстие машины постепенно, чтобы предотвратить возможную блокировку ножа.

«Золотые» правила приготовления напитков.

Фрукты и овощи могут быть объединены в бесконечное количество вариантов для создания уникальных, наполненных красками, возбуждающих аппетит и исключительно натуральных напитков. Приведенные ниже «золотые» правила позволят Вам неизменно получать превосходный результат при работе на соковыжималке WFUltra80:

- Всегда используйте необработанные фрукты и овощи.
- Использование шейкера может помочь непрозрачные смеси сделать более гомогенными.
- Для получения оптимального результата половину шейкера заполните льдом.

Старайтесь не использовать шейкер слишком долго. Иначе лед начнет таять и разбавит напиток.

10. Возможные неисправности.

Неисправность	Возможная причина	Способ решения
Мотор не работает	<ul style="list-style-type: none"> • Фиксатор крышки не на своем месте 	<ul style="list-style-type: none"> • Правильно установите фиксатор крышки и попробуйте включить машину.
Мотор перегревается/появляется посторонний запах	<ul style="list-style-type: none"> • Используется слишком много продукта. • Давление, оказываемое с помощью толкателя, слишком большое. • Превышено максимально допустимое время непрерывной эксплуатации машины (2 мин.). • Не соблюдено время перерыва (7 мин.) между последовательными итерациями отжима сока. 	<ul style="list-style-type: none"> • Уменьшите количество загружаемых в соковыжималку продуктов. • Запрещено оказывать чрезмерное давление на толкатель. • Запрещено превышать максимально допустимое время непрерывной эксплуатации машины (2 мин). • Строго соблюдайте время перерыва (7 мин.) между последовательными итерациями отжима сока, если они составляют максимально допустимое значение времени в 2 мин.
В процессе работы слышен посторонний шум со стороны мотора и присутствует	<ul style="list-style-type: none"> • Соковыжималка собрана неправильно. • Добавлено слишком много ингредиентов, что приводит к 	<ul style="list-style-type: none"> • Отключите машину от основной электрической сети и заново соберите машину. • Отключите машину от основной электрической сети и произведите

вибрация	заклиниванию ножа. <ul style="list-style-type: none"> • Емкость для жмыха неплотно прилегает к крышке машины. 	очистку машины. <ul style="list-style-type: none"> • Установите емкость для жмыха на место и убедитесь в том, что она хорошо зафиксирована.
Сок выплескивается в процессе отжима.	<ul style="list-style-type: none"> • Количество выжимаемого сока превышает допустимое значение. • Загрузка продукта в машину до ее включения. 	<ul style="list-style-type: none"> • Старайтесь как можно чаще опустошать емкость для жмыха. • Загружайте продукт в машину только после ее включения.
Неудовлетворительный результат отжима.	<ul style="list-style-type: none"> • Нож соковыжималки изношен 	<ul style="list-style-type: none"> • Свяжитесь с авторизованным сервисным центром сервисным центром для приобретения нового ножа.

11. Обслуживание и очистка оборудования.

- Перед проведением операций по обслуживанию и очистке соковыжималки произведите полное обесточивание оборудования (должен быть обеспечен видимый разрыв электрической цепи!).
- Запрещается использовать для очистки соковыжималки любые виды органических растворителей.
- Запрещается использовать для очистки соковыжималки прямые струи воды, душирующие устройства и т.п.
- Запрещается использовать для очистки соковыжималки абразивные материалы как-то металлические щетки, абразивные губки и т.п. Все это может повредить поверхности соковыжималки.
- Очистку соковыжималки необходимо производить ежедневно в конце рабочего дня.
- Загрязнения необходимо удалять влажной тканью, смоченной мыльным раствором. После очистки, увлажненные поверхности соковыжималки необходимо вытереть сухой тканью.
- Запрещено погружать соковыжималку в воду.
- Не рекомендуется производить очистку частей соковыжималки в посудомоечной машине.

12. Условия гарантии.

На Ваше оборудование распространяются гарантийные условия, указанные ниже, действующие один год с момента покупки. Момент покупки определяется по дате, указанной на нашей накладной. Накладная должна быть подписана и заверена печатью нашей организации. Рекомендуется хранить копию этой накладной вместе с инструкцией на изделие.

Данная инструкция и копия накладной должна быть предъявлена нашему персоналу перед проведением любых работ, связанных с установкой, ремонтом, обслуживанием оборудования. Утеря накладной, инструкции влечет за собой аннулирование гарантии.

Гарантия означает бесплатную замену любых вышедших из строя частей или компонентов оборудования, что вызвано ошибками завода-изготовителя и действиями нашей сервисной организации в период гарантийного срока. Гарантия покрывает исключительно стоимость запасных частей, стоимость доставки запасных частей в пределах Москвы.

Условия действия гарантийных обязательств, содержатся в настоящей инструкции, кроме этого дополнительно напоминаем Вам их главные положения:

- оборудование должно быть введено в эксплуатацию представителями нашей организации;
- обслуживание оборудования должно проводиться представителями нашей организации;
- оборудование должно эксплуатироваться в соответствии с указаниями настоящей инструкции

Не выполнение этих требований ведет к автоматическому аннулированию всех гарантийных обязательств. Осуществление гарантийного ремонта не продляет гарантийный срок на замененные компоненты.

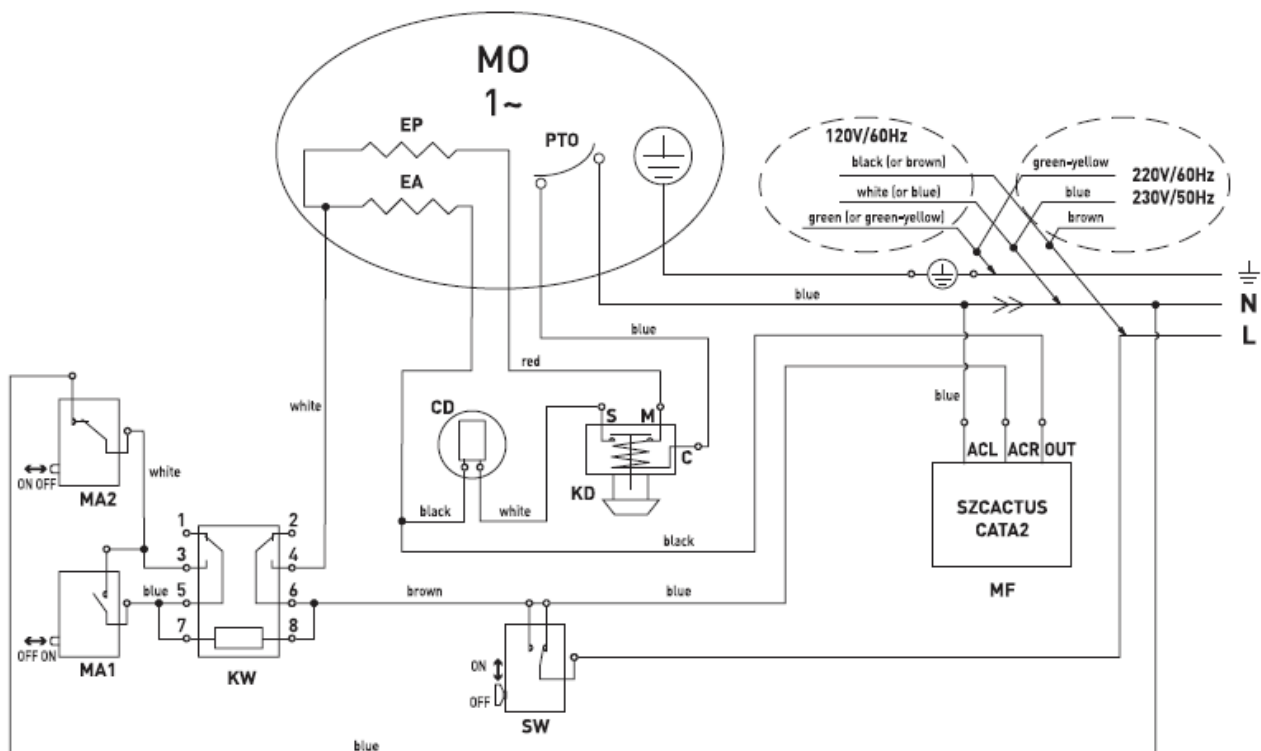
Гарантийные обязательства не покрывают стоимости:

- любых последствий неквалифицированных действий Вашего персонала в отношении оборудования вне зависимости от того, кем, как и при каких обстоятельствах, они были совершены (это относится в равной степени к самостоятельным попыткам подключения/отключения, обслуживания, нарушениям указаний, содержащихся в настоящей инструкции);
- частей и компонентов оборудования, подвергшихся механическому разрушению в процессе транспортировки, перегрузки, эксплуатации оборудования;
- любых последствий воздействий третьих лиц, детей, животных на отдельные элементы конструкции оборудования, и оборудование в целом;
- любых работ по ремонту и обслуживанию оборудования, в отношении которого действие гарантии аннулировано;
- частей и деталей оборудования, износившихся или разрушившихся в результате избыточной нагрузки или естественного износа;
- прямого или косвенного ущерба, связанного с эксплуатацией оборудования или неправильной установкой оборудования.

Аннулирование гарантии производится на основании заключения нашего персонала о невыполнении Вами условий изложенных выше.

Оборудование, гарантия на которое аннулирована, может быть отремонтировано нами только после оплаты Вами счета за предполагаемые услуги.

13. Электрическая схема.





EP	Основная фаза
EA	Пусковая фаза
CD	Пусковой конденсатор
KD	Пусковое реле
KM	Электромагнитное реле
MA1	Кнопка «Старт»
MA2	Кнопка «Стоп»
SW	Защитный микровыключатель
MF	Защитное реле
MO	Однофазный мотор
PТО	Защита мотора от перегрева