



ПАСПОРТ
ЭЛЕКТРИЧЕСКИЙ МИКСЕР
МОДЕЛЬ: GL-НМ301



Перед использованием устройства ознакомьтесь с данной инструкцией.

НАЗНАЧЕНИЕ

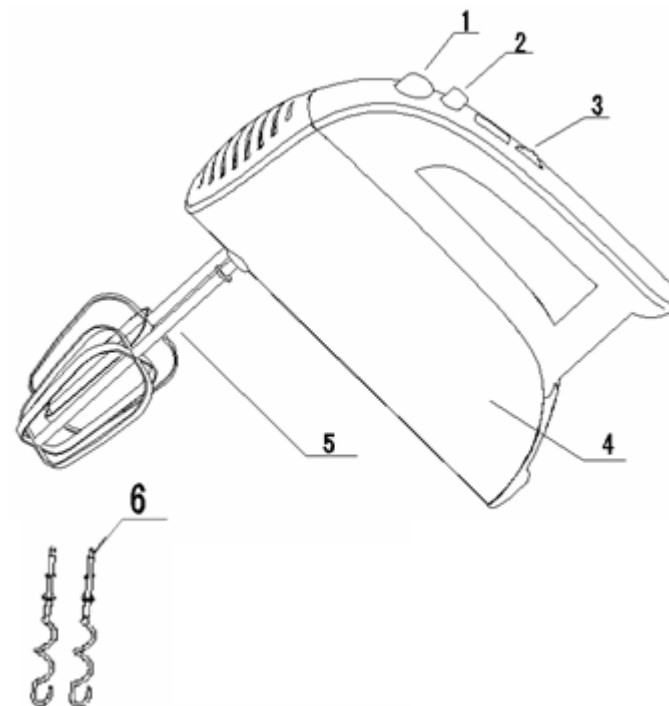
Устройство предназначено для приготовления пищи методом перемешивания её компонентов до создания однородной массы и обогащения взбиваемой жидкости воздухом.

Использование устройства не по назначению не допускается.

ТЕХНИЧЕСКИЕ ХАРАКТЕРИСТИКИ

Параметры электросети	220 В, 50 Гц
Мощность	300 Вт
Режим работы	5 минут работы, 30 минут перерыв
Класс защиты от поражения электрическим током	2

КОНСТРУКЦИЯ



1. Кнопка отсоединения насадок
2. Кнопка включения /выключения
3. Регулировка скорости
4. Моторный блок миксера
5. Венчики
- 6.Крюки для смешивания теста

ТЕХНИКА БЕЗОПАСНОСТИ

- Подключайте устройство только к правильно установленной розетке, соответствующей указанным параметрам электросети для данного устройства. Убедитесь, что провод не мешает передвижению по рабочему помещению.
- Не допускайте контактов моторного блока с водой или другими жидкостями, так как существует риск удара током. Поэтому запрещается: использование устройства вблизи раковины, прикосновение к корпусу устройства мокрыми руками, использование устройства на земле. Если произошло намокание устройства, немедленно отключите его от сети питания, не прикасаясь к самому устройству.
- Запрещается использование устройства вблизи источников тепла (электрические конфорки, газовые горелки, радиаторы и т.п.).
- Не используйте устройство на открытом воздухе.
- Не оставляйте включённое в сеть устройство без присмотра! Всегда отключайте устройство от сети питания, если вы им не пользуетесь.
- Оберегайте устройство от контакта с высокими температурами, а также от прямых солнечных лучей, острых краев и т.д.
- Отключайте устройство от сети после каждого использования, а также в процессе сборки, разборки и чистки.
- Устройство предназначено только для бытового использования и не подходит для коммерческих целей. Используйте устройство только по назначению.
- Следите за тем, чтобы сетевой шнур не перевешивался через край стола и не касался острых, горячих предметов и открытого пламени. Не перекручивайте и не деформируйте шнур. При отключении питания не тяните за шнур, всегда беритесь за

вилку. Не беритесь за шнур и вилку мокрыми руками. Не допускается погружать вилку и шнур в воду и иную жидкость. Не допускается эксплуатация оборудования с поврежденным сетевым шнуром и вилкой.

- В случае повреждения сетевого шнура, во избежание травм, его замену должен осуществлять квалифицированный специалист.
- Это устройство не должно использоваться лицами (включая детей) с неполными физическими, сенсорными или умственными способностями; лица с недостаточным опытом и знаниями обращения с прибором могут пользоваться прибором только под строгим надзором человека, ответственного за их безопасность, или после подробного инструктажа этого человека.
- Не допускается запускать оборудование вхолостую.
- Не допускается оставлять включенное оборудование без присмотра. Не давайте оборудование детям и не используйте вблизи от детей.
- Не вставляйте ничего в движущиеся венчики в процессе работы устройства.
- Запрещается использовать миксер для смешивания не пищевых продуктов.
- Не следует взбивать/смешивать горячие продукты или погружать венчики в кипящие жидкости.
- Используйте только те насадки, которые входят в комплект поставки.
- Перед использованием прибора убедитесь, что насадки правильно установлены и зафиксированы.
- Во время работы миксера запрещается дотрагиваться руками до вращающихся насадок.

- Во избежание разбрызгивания продуктов, сначала опустите насадки миксера в рабочую емкость с продуктами, а затем включите миксер.
- Запрещается проводить работы по очистке и обслуживанию оборудования, не отключив его от электросети.
- Не допускается мыть оборудование под прямой струей воды и погружать его в воду.
- Регулярно выполняйте очистку поверхностей, контактирующих с продуктами питания (смотрите раздел "ОЧИСТКА И УХОД").
- Не допускайте воздействия тепла, прямого солнечного света, влажности и т.п. – на устройство.
- Не снимайте крышку, когда устройство включено.
- При возникновении любых неисправностей следует обращаться к специалистам службы сервиса.

ПЕРЕД ПЕРВЫМ ПРИМЕНЕНИЕМ

- Все элементы устройства должны быть тщательно очищены перед первым применением (см. пункт ОЧИСТКА И УХОД).

ЭКСПЛУАТАЦИЯ

1. Убедитесь, что миксер не включен в сеть. Слегка поворачивая венчики для взбивания или крюки для замеса теста, установите их в соответствующие гнезда на корпусе прибора

Примечание: - запрещается использовать вместе с венчиком для взбивания крюк для замеса теста.

2. Перед включением миксера в сеть, убедитесь, что рабочее напряжение прибора соответствует напряжению сети.

3. Подключите миксер к сети питания (включите вилку в розетку).

4. Нажмите кнопку включения/выключения устройства (2).

5. Выберите нужную скорость, поворачивая ролик “**speed**”. Скорость отобразится на дисплее. Скорости устройства варьируются от 1 до 16. Миксер начнет работу.

ВНИМАНИЕ!!! Цикл непрерывной работы миксера не должен превышать 5 минут. После каждых 5 минут работы, необходимо делать перерыв в 30 минут.

РЕКОМЕНДУЕМЫЕ РЕЖИМЫ РАБОТЫ.

Скоростной режим	Предназначение
Скорость 1	Замешивание густого и плотного теста (для хлеба, пиццы и т.д.). <u>Используйте насадку-крюк!</u>
Скорость 2-4	Смешивание жидкостей с сухими ингредиентами; смешивание ингредиентов, которые не нуждаются в насыщении воздухом (жидкое тесто, детское питание и т.д.)
Скорость 5-7	Смешивание соусов (например, майонеза)
Скорость 8-11	Для смешивания плотных ингредиентов (сливочное масло, сливочное масло и сахар, яйца и сахар и т.д.) или для приготовления сахарной глазури
Скорость 12-13	Для взбивания лёгкого бисквитного и жидкого дрожжевого теста. <u>Используйте насадку-венчик!</u>
Скорость 14-16	Для смешивания ингредиентов, которые нуждаются в насыщении воздухом (сливки, яичные белки и т.д.). <u>Используйте насадку-венчик!</u>

ВЫКЛЮЧЕНИЕ

1. По окончании работы нажмите кнопку отсоединения насадок (1) и насадка выдвинется для последующего извлечения. Кнопка отсоединения венчика оборудована системой блокировки. Данная кнопка не функционирует во время работы с устройством.
2. Отсоедините миксер от сети питания.

ОЧИСТКА И УХОД

1. Перед очисткой устройства всегда отключайте его от сети питания.
2. Не допускается использовать для очистки оборудования абразивные материалы, колющие и режущие предметы, агрессивные хлорсодержащие чистящие средства, бензин, кислоты, щелочи и растворители.
3. Не допускается мыть съемные узлы оборудования в посудомоечной машине.
4. Не допускается погружение моторного блока в воду или другие жидкости.
5. Съемные части устройства (венчики, крюки для смешивания теста), соприкасающиеся со смесью (а также с кухонными приборами и чашей для смешивания), могут быть очищены с помощью мыльной воды. Далее необходимо смыть мыльную воду и вытереть насадки насухо.