

# *Refettorio*

# EAC

## ШВЕДСКИЙ СТОЛ

«Мармит для первых блюд с электросупницей»

модель **RM41SD; RM42SD; RM43SD; RM41AD;**  
**RM42AD; RM43AD; RM41SDP; RM42SDP;**  
**RM43SDP; RM41SD2; RM42SD2; RM43SD2**



**РУКОВОДСТВО ПО ЭКСПЛУАТАЦИИ**  
**(совмещённое с паспортом)**

## 1 ОБЩИЕ СВЕДЕНИЯ

Мармит для первых блюд с электросупницей (шведский стол) предназначен для поддержания в горячем состоянии первых блюд и раздачи их потребителю.

Мармит для первых блюд с электросупницей (далее – мармит) оснащен стеклоизделиями, которые входят в комплект стандартной поставки.

Мармит имеет светодиодную подсветку в нише фасадной части и подсветку рабочей зоны.

Накладные элементы фасадной облицовки мармита – декоративные панели из МДФ. Художественным решением может быть предусмотрен другой подбор облицовки.

**Компания «Челябторгтехника» постоянно расширяет и совершенствует ассортимент выпускаемой продукции, поэтому технические характеристики мармита могут несколько отличаться от указанных в данном паспорте без ухудшения потребительских свойств. Поэтому возможны незначительные изменения не отраженные в настоящем руководстве.**

Руководство по эксплуатации содержит важную информацию по установке, подключению, вводу в эксплуатацию, правильному обслуживанию и использованию мармита.

## 2 ОПИСАНИЕ, ПРИНЦИП РАБОТЫ И УХОД

Мармит изготавливают по трём типоразмерам на:

- на 805 мм. модель RM 41;
- на 1105 мм. модель RM 42;
- на 1505мм. модель RM 43.

Индекс «А» в модельном обозначении изделия подразумевает столешницу изготовленную из нержавеющей стали, а индекс «S» из искусственного камня: кварцевый агломерат. Индекс «В» в модельном обозначении изделия подразумевает модуль без полки.

Мармит различают по трём видам модуля:

- островной;
- пристенный;
- двойной.

На рисунке 1 представлен вид мармита с металлической столешницей, модели с индексом (А). Направляющая для разносов (3) является дополнительной опцией только для моделей с индексом - А.

Поз.	Наименование
1	Кронштейн
2	Стекло
3	Направляющая для разносов
4	Фасад из МДФ
5	Опора регулируемая
6	Столешница прилавка
7	Плафон со светодиодной подсветкой
8	Втулка крепления стекла
9	Переключатель подсветки
10	Переключатель мармита
11	Панель прилавка
12	Функциональные емкости(электросупницы)



Рис.1

Включение и отключение подсветки мармита происходит путём нажатия на переключатель, при этом сам переключатель (9) при включении загорается, при отключении гаснет.

Светодиодная подсветка включается одновременно в фасадной нише мармита и в металлическом плафоне, расположенном под стеклянной полкой.

Мармит выпускается с электросупницами. Мощность одной электросупницы – 300Вт.

- Подключите мармит к электросети (см.п.5);

- Влейте 0,6л воды между стальной обшивкой и внутренней емкостью, выполненной из алюминия.

**ВНИМАНИЕ: Ни в коем случае не допускайте избытка воды и не оставляйте стальную рубашку обшивки вне воды, даже при простое мармита. При переливе воды её излишек удаляйте немедленно!!!**

- Терморегулятор следует установить в положение между показателями 1 и 8; для поддержания нужных рабочих температур эксплуатировать мармит предпочтительно при самых низких установках терморегулятора. При необходимости высоких температур терморегулятор установите в положение между 8 и 12.

- При включении терморегулятора сигнальная лампа загорится. Для выключения мармита переключатель переведите в положение «0». Для обесточивания мармита выньте вилку из розетки электропитания.

- На простаивающем мармите держите шарнирную крышку закрытой.

- Пролившийся продукт следует немедленно удалить со всех внешних поверхностей.

Съемную часть супницы и крышку можно мыть в посудомоечной машине. Верхнюю горловину и внутреннюю емкость следует протирать тряпочкой, смоченной в мыльном растворе.

- Не забывайте обесточить мармит при его простое, наполнении и мойке!!!!

- Категорически не рекомендуется мыть мармит проточной водой (например, проливая его из шланга под давлением). Неизбежное его повреждение приведёт к аннулированию гарантии.

- Не допускайте работу пустой электросупницы!

### 3 ТЕХНИЧЕСКИЕ ХАРАКТЕРИСТИКИ

Наименование показателя	Значения для мармита первых блюд, модель											
	RM41SD	RM41SDP	RM41SD2	RM42SD	RM42SDP	RM42SD2	RM43SD	RM43SDP	RM43SD2	RM41AD	RM42AD	RM43AD
1 Номинальное напряжение, В	220/380											
2 Род тока	переменный											
3 Частота тока, Гц	50											
4 Мощность одной электросупницы, кВт	0,4											
5 Объём одной электросупницы, л.	10											
6 Мощность светодиодной ленты, Вт/м	14,4											
7 Количество электросупниц, шт.	2	4	3	6	4	8	2	3	4			
8 Количество терморегуляторов, шт.												
9 Суммарная мощность, кВт.	0,818	0,809	1,618	1,228	1,214	2,428	1,638	1,219	3,276	0,818	1,228	1,638
10 Режимы регулирования (нагрева) электросупницы, терморегулятор	0 - «отключен»; 1-8 - «рабочий режим температур»; 8-12 - «высокий режим температур»											

11 Габариты стеклоизделий, мм:	803x100x8 б/фасок -2шт.; 803x100x8 с фаской -2шт.; 803x325x8 - 1шт.	803x293x8 - 1шт.; 803x100x8 1шт.	803x293x8 - 2шт.; 803x100x8 б/фасок - 2шт.; 803x100x8 с фаской - 2шт.; 803x616x8 - 1шт.	1103x100x8 с фаской - 2шт.; 1103x100x8 б/фаски - 2шт.; 1103x293x8 - 1шт.	1103x293x8 - 1шт.; 1103x100x8 1шт.	1103x293x8 - 2шт.; 1103x100x8 б/фасок - 2шт.; 1103x100x8 с фаской - 2шт.; 1103x616x8 - 1шт.	1503x100x8 б/фасок-2шт.; 1503x100x8 с фасками-2шт.; 1503x293x8- 1шт.	1503x293x8 - 1шт.; 1503x100x8 1шт.	1503x293x8 - 2шт.; 1503x100x8 б/фасок - 2шт.; 1503x100x8 с фаской - 2шт.; 1503x616x8 - 1шт.	803x100 x 8 б/фасок -2шт.; 803x100 x 8 с фаской -2шт.; 803x325x8 - 1шт.	1103 x100x8 с фаской - 2шт.; 1103x100x8 б/фаски - 2шт.; 1103x293x8 -1шт.	1503x100x8 б/фасок-2шт.; 1503x100x8 с фасками-2шт.; 1503x293x8- 1шт.
12 Габаритные размеры, мм, не более:	805(1190)x1050x830(1465)	805(1190)x860x830(1340)	805(1190)x1715x830(1465)	1105(1490)x1050x830(1465)	1105(1490)x860x830(1340)	1105(1490)x1715x830(1465)	1505(1890)x1050x830(1465)	1505(1890)x860x830(1340)	1505(1890)x1715x830(1465)	805x740(1010)x860(1465)	1105x740(1010)x860(1465)	1505x740(1010)x860(1465)
- длина												
- ширина (с направляющей для разносов)												
- высота мармита (с полкой)												
13 Масса (со вставками), не менее кг	167(205)±5	126(162)±5	286(355)±5	216(252)±5	163(199)±5	363(432)±5	281(315)±5	211(247)±5	466(536)±5	93±5	115±5	143±5

#### 4 КОМПЛЕКТ ПОСТАВКИ

В стандартный комплект поставки мармита для первых блюд с электросупницами  
ВХОДИТ:

Наименование	Количественные показатели
Модуль мармита в сборе, шт.	1
Стеклоизделия, уп.	1
Нога опорная, шт.	4
Руководство по эксплуатации, шт.	1
Упаковка, шт.	1

#### 5 ТРЕБОВАНИЯ БЕЗОПАСНОСТИ

Все работы связанные с подключением мармита к электросети должны выполняться квалифицированным специалистом, имеющим допуск для работы с электрооборудованием.

Подключение мармита к сети осуществляют по "Правилам устройства электроустановок" (ПУЭ), "Правилам технической эксплуатации электроустановок потребителей и Правилам по охране труда при эксплуатации электроустановок от 24.07.2013 №328Н" (ПТЭ и ПОТЭУ) и, в соответствии с ГОСТ 12.2.007.9.

Мармит выполнен с защитой от поражения электрическим током по классу I по по ГОСТ 12.2.007.0.

По пожарной безопасности мармит должен соответствовать ГОСТ 12.1.004.

Ежедневно перед началом работы проверять исправность заземления. **БЕЗ ЗАЗЕМЛЕНИЯ НЕ ВКЛЮЧАТЬ!**

Мармит должен включаться в электрическую сеть от отдельного автоматического выключателя. Электрическая принципиальная схема подключения мармита приведена в справочном **приложении № 1**.

Перед началом эксплуатации:

- Проверить переходное сопротивление между заземляющим зажимом и нетоковедущими металлическими частями мармита, которое должно быть не более 0,1 Ом.
- Проверьте токи утечки в холодном состоянии и при рабочей температуре.

К обслуживанию мармита допускаются лица, прошедшие технический минимум по эксплуатации оборудования.

**Внимание!!!** Запрещается работать на мармите со снятыми крышками с емкостей, с поврежденными стеклоизделиями, неисправными электрическими элементами, поврежденными электрическими кабелями.

Запрещается нагружать стеклянную полку мармита весом более 15 кг.

**Категорически запрещается:**

- производить чистку и устранять неисправности при работе мармита;
- устанавливая мармит ближе 1 м от легковоспламеняющихся материалов;
- держать включенным незагруженный мармит.

**Внимание!** Для очистки мармита не допускается применять водяную струю.

При монтаже мармита должна быть установлена коммутационная защитная арматура, гарантирующая от пожарных факторов: короткого замыкания, перенапряжения, перегрузки, самопроизвольного включения.

## 7 УСЛОВИЯ ЭКСПЛУАТАЦИИ

7.1 Климатические условия для работы мармита: температура окружающего воздуха от +10°C до +35°C; относительная влажность не более 60% при температуре +20°C.

7.2 Мармит устанавливается на ровном, горизонтальном, твердом полу (кафель, керамика и т.д.).

7.3 Посуда должна быть размещена в центре конфорки.

7.4 Включать мармит только сухими руками!!!

**ВНИМАНИЕ!!!** Все работы связанные с подключением мармита к электросети должны выполняться квалифицированным специалистом, имеющим допуск для работы с электрооборудованием.

## 8 ТЕХНИЧЕСКОЕ ОБСЛУЖИВАНИЕ

Техническое обслуживание проводится с целью поддержания изделия в постоянной технической исправности и готовности к работе.

Техническое обслуживание включает: обслуживание при использовании, регламентированное техническое обслуживание и текущий ремонт.

Работы по обслуживанию выполняются только квалифицированными специалистами и только при отключении мармита от электросети.

Ежедневно в конце работы необходимо произвести тщательную очистку рабочей поверхности мармита первых блюд от остатков пищи, жира и др. Используйте для этого стандартные средства очистки. После очистки мармита протрите все поверхности сухой тканью.

Техническое обслуживание при использовании выполняется ежедневно и включает в себя: - наблюдение за работой механизмов оборудования (приборы регулировки, переключатели, повороты и фиксаторы, сигнальные лампы);

- санитарной обработке рабочих поверхностей: чистка, мытье удаление жира и др. загрязнений с поверхности по окончании работы полностью отключенного оборудования от электросети.

Регламентированное техническое обслуживание должен производить электромеханик 3-4 разрядов, имеющий квалификационную группу по технике безопасности не ниже третьей.

**Регламентированное техническое обслуживание проводится один раз в три месяца.**

Содержание работ приведены в таблице 2.

Наименование	Метод проверки	Технические требования и параметры
Техническое состояние креплений электросупниц, облицовки каркаса	Визуальный осмотр	Механически надежно закреплены.
Состояние контактных соединений токоведущих частей и заземления	Произвести чистку	Контактное соединение токоведущих частей и заземления должно обеспечивать надежность контактов в условиях переменного температурного режима мармита.

**Внимание!!!** Обращайте внимание не только на чистоту мармита, но и на состояние пола вокруг него, т.к. наличие жидкости или жира на полу – путь к травматизму.

## 9 ТРАНСПОРТИРОВКА И ХРАНЕНИЕ

До установки мармита у потребителя, он должен храниться в транспортной таре предприятия - изготовителя по группе условий хранения 4 ГОСТ 15150 при температуре окружающего воздуха не ниже минус 35 °С, при отсутствии в воздухе кислотных и других паров.

Срок хранения не более 12 месяцев.

Штабелирование не допускается.

Условия транспортирования в части воздействия климатических факторов – группа 8 по ГОСТ 15150, в части воздействия механических факторов – С по ГОСТ 23170. Погрузка и разгрузка мармита из транспортных средств должна производиться осторожно, не допуская ударов и толчков.

Транспортирование должно производиться в заводской упаковке, в положении соответствующему указанию манипуляционного знака «Верх».

## 10 СВИДЕТЕЛЬСТВО О ПРИЕМКЕ

Мармит для первых блюд с электросупницами, модель \_\_\_\_\_ соответствует ТУ 5151-009-37882236-2016 и признан годным для эксплуатации.

Заводской номер \_\_\_\_\_ Дата выпуска «\_\_» \_\_\_\_\_

Номер заказа \_\_\_\_\_ Штамп ОТК \_\_\_\_\_

Дата продажи «\_\_» \_\_\_\_\_ Штамп магазина \_\_\_\_\_

## 11 ГАРАНТИЙНЫЕ ОБЯЗАТЕЛЬСТВА

В течение гарантийного срока службы изделия предприятие-изготовитель гарантирует нормальную работу мармита в течение 12 месяцев со дня ввода изделия в эксплуатацию при условии соблюдения правил пользования, изложенных в настоящем руководстве.

Сдача в эксплуатацию смонтированного оборудования оформляется по установленной форме эксплуатирующей организации.

Гарантийный срок хранения в заводской упаковке 1 год со дня изготовления.

Гарантии не распространяются на мармит, вышедший из строя по вине потребителя, в результате несоблюдения требований, изложенных в руководстве по эксплуатации.

**Внимание!!!** Гарантия не распространяется на случаи, когда:

- отсутствует или не заполнен паспорт и гарантийный талон;
- изделие или запчасти имеют механические повреждения (вмятины, трещины и другие внешние повреждения возникшие в процессе эксплуатации);
- изделие вскрывалось или подвергалось несанкционированному ремонту, в том числе в сервисных центрах, не уполномоченных производить подобные работы;
- была проведена доработка изделия, не предусмотренная изготовителем;
- внутри оборудования обнаружены посторонние предметы;
- внутри оборудования обнаружены продукты жизнедеятельности насекомых, мышей и т.д..
- произошла деформация рабочей поверхности мармита, появились трещины и сколы, т.к. причиной возникновения данного дефекта является нарушение правил эксплуатации. В таких случаях замена рабочей поверхности осуществляется за счёт заказчика!

Оплата за вышедшие из строя детали и комплектующие по вине заказчика, а также работа по их замене производится согласно прейскуранту цен завода-изготовителя.

Время нахождения модуля в ремонте в гарантийный срок не включается.

Все детали, узлы и комплектующие изделия, вышедшие из строя в период гарантийного срока эксплуатации, должны быть возвращены заводу-изготовителю для детального анализа причин выхода из строя и своевременного принятия мер для их исключения.

**Внимание!!! Гарантия на изделие не включает техническое обслуживание в течение гарантийного срока. Техническое обслуживание производится за отдельную плату.**

## 12 СВЕДЕНИЯ ОБ УТИЛИЗАЦИИ

При подготовке и отправке мармита на утилизацию необходимо разобрать и рассортировать составные части мармита по материалам, из которых он изготовлен.

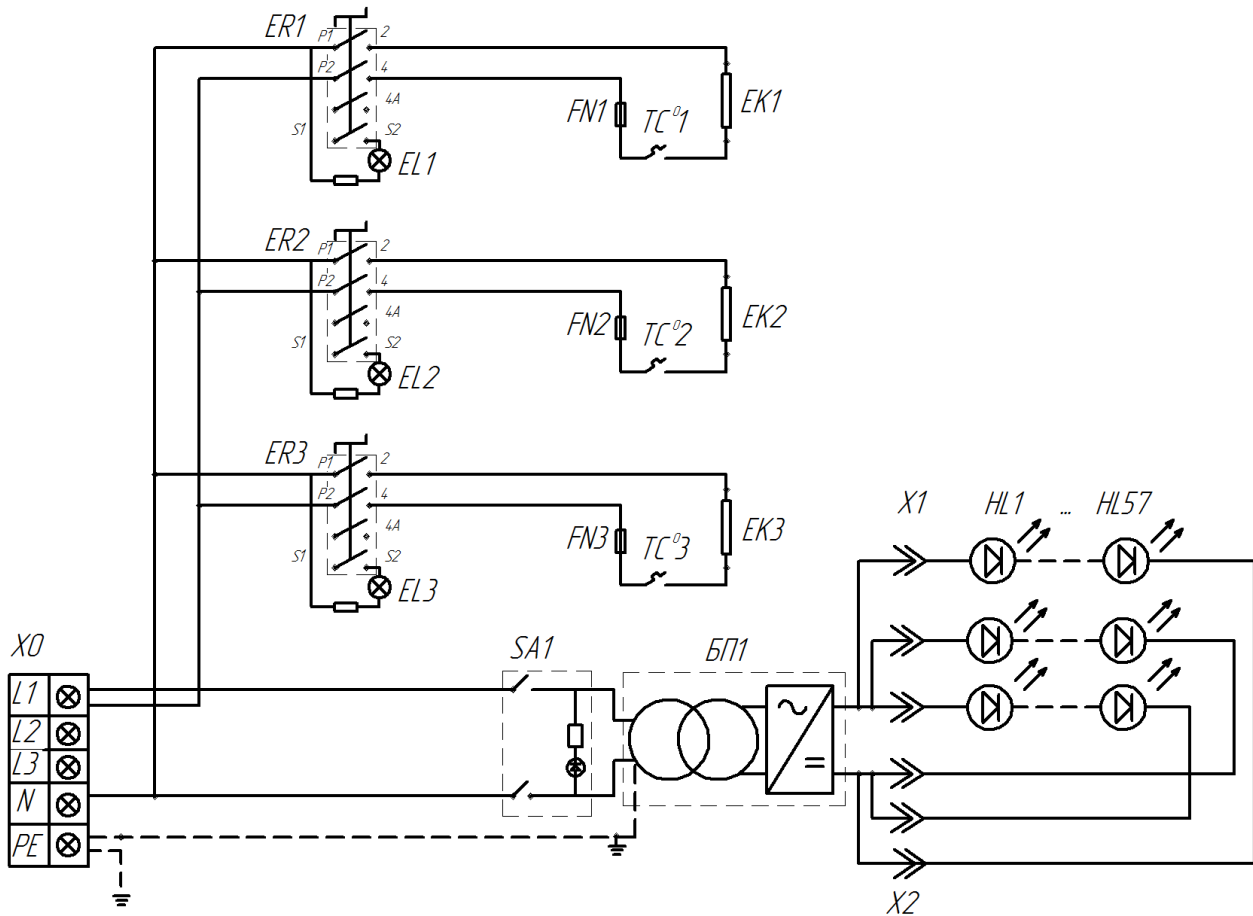
## 13 СВЕДЕНИЯ О РЕКЛАМАЦИЯХ

Рекламации предприятию-изготовителю предъявляются потребителем в порядке и сроки, предусмотренные Федеральным законом «О защите прав потребителей» от 09.01.1996г., с изменениями и дополнениями от 17.12.1999г., 30.12.2001г., 22.08.2004г., 02.10.2004г., 21.12.2004г., 27.07.2006г., 16.10.2006г., 25.11.2006г., 25.10.2007г., 23.07.2008г., Гражданским кодексом РФ (части первая от 30.11.1994г. № 51-ФЗ, вторая от 26.01.1996г. № 14-ФЗ, третья от 26.11.2001г. № 146-ФЗ, четвертая от 18.12.2006г. № 230-ФЗ) с изменениями и дополнениями от 26.12.2002г., 20.02.2002г., 12.08.1996г.; 24.10.1997г.; 08.07, 17.12.1999г.; 16.04, 15.05, 26.11.2001г.; 21.03, 14.11, 26.11.2002г.; 10.01, 26.03, 11.11, 23.12.2003г.; 29.06, 29.07, 02.12, 29.12, 30.12.2004 г., 21.03, 09.05, 02.07, 18.07, 21.07.2005 г., 03.01, 10.01, 02.02, 03.06, 30.06, 27.07, 03.10, 04.12, 18.12, 29.12, 30.12.2006г.; 26.01, 05.02, 20.04, 26.06, 19.07, 24.07, 02.10, 25.10, 04.11, 29.11, 01.12, 06.12.2007г., 24.04, 29.04, 13.05, 30.06, 14.07, 22.07, 23.07, 08.07, 08.11, 25.12, 30.12.2008г., 09.02.2009г., а также Постановлением Правительства РФ от 19.01.1998г. № 55 «Об утверждении Правил продажи отдельных видов товаров, перечня товаров длительного пользования, на которые не распространяются требования покупателя о безвозмездном предоставлении ему на период ремонта или замены аналогичного товара, и перечня непродовольственных товаров надлежащего качества, не подлежащих возврату или обмену на аналогичный товар других размера, формы, габарита, фасона, расцветки или комплектации» изменениями и дополнениями от 20.10.1998г., 02.10.1999г., 06.02.2002г., 12.07.2003г., 01.02.2005г.; 08.02, 15.05, 15.12.2000г., 27.03.2007г., 27.01.2009г.

## УВАЖАЕМЫЕ ПОКУПАТЕЛИ!

Ваши отзывы замечания и предложения направляйте по адресу: 454007, г. Челябинск, пр. Ленина, 2 «В», ООО «Завод «Челябторгтехника», [mail.chtt.ru](mailto:mail.chtt.ru), [po@chtt.ru](mailto:po@chtt.ru).

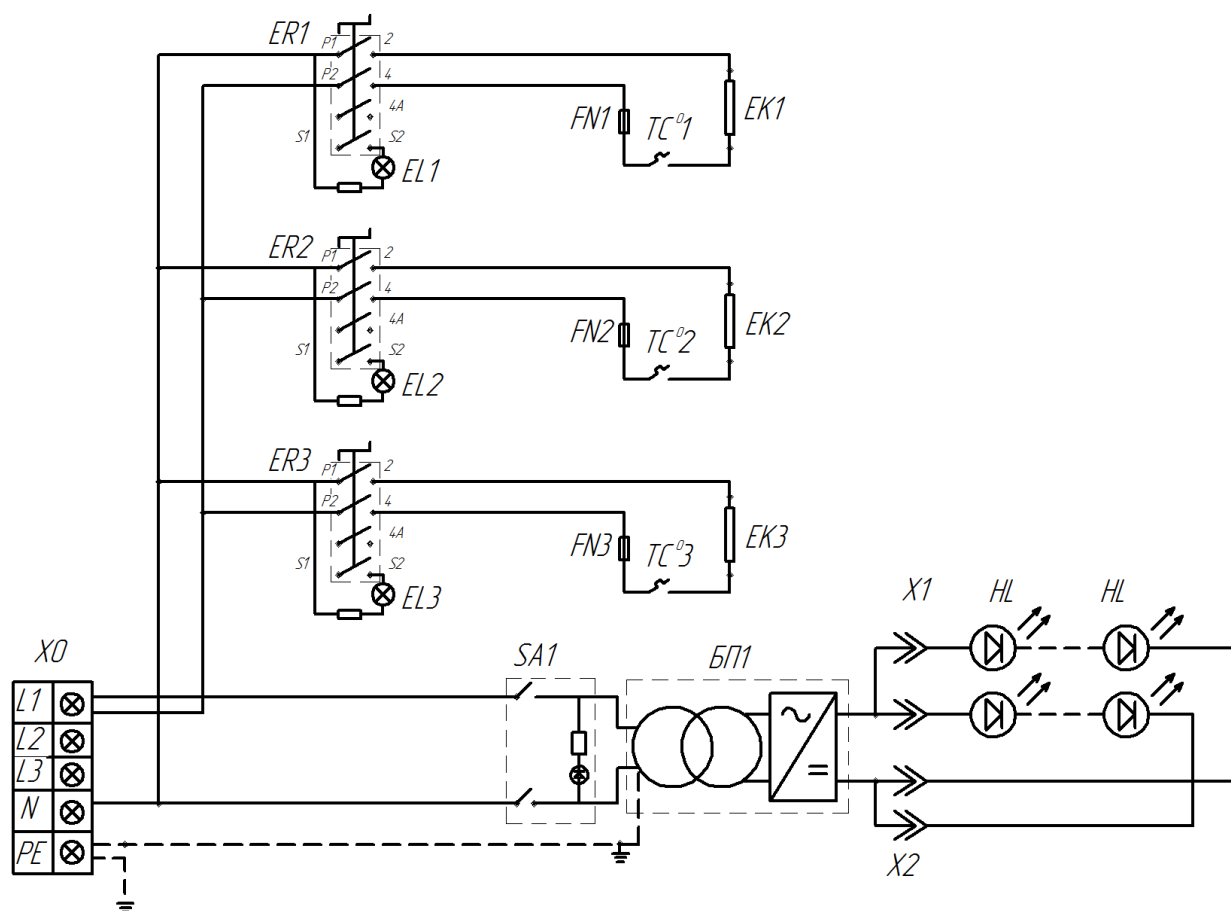
Схема электрическая принципиальная, вид-островной, серия 800



обозн.	наименование	кол-во
HL1, HL57	Светодиодная лента	3
SA1	Переключатель В4 MASK	1
X0	Клеммник	1
X1, X2	Штепсельный разъем	2
БП1	Блок питания ARPV-24030 220/24В, 100 Вт	1
EK1, EK2, EK3	ТЭН 300 Вт	3
QF1	Автомат 16А/1P/ABB	1
FN1, FN2, FN3	Термопредохранитель	3
TC1, TC2, TC3	Термостат 95°C	3

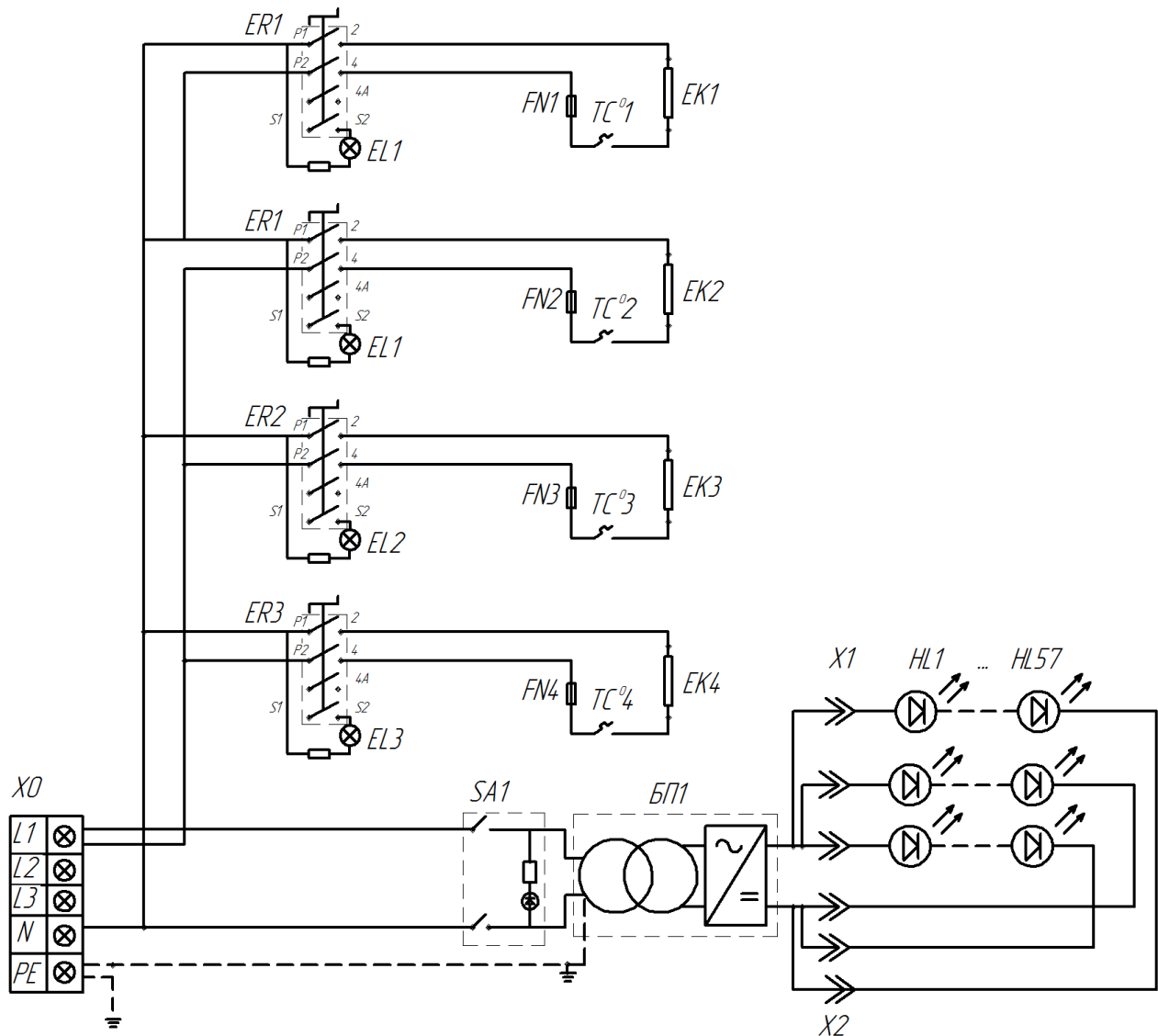


Схема электрическая принципиальная, вид – пристенный/двоенный, серия 800



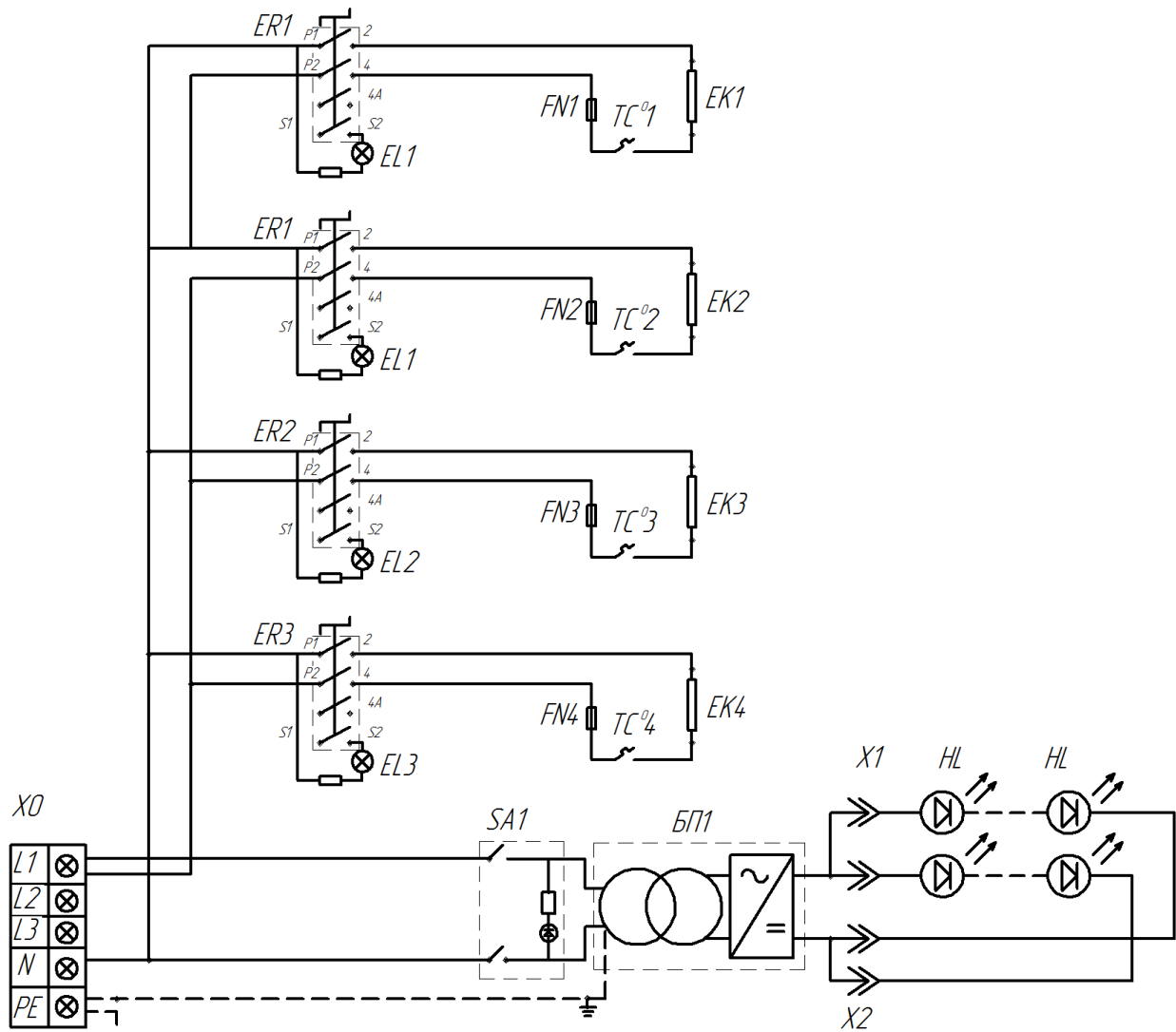
<i>обозн.</i>	<i>наименование</i>	<i>кол-во</i>
<i>HL1, HL57</i>	<i>Светодиодная лента</i>	<i>2</i>
<i>SA1</i>	<i>Переключатель В4 MASK</i>	<i>1</i>
<i>X0</i>	<i>Клеммник</i>	<i>1</i>
<i>X1, X2</i>	<i>Штепсельный разъем</i>	<i>2</i>
<i>БП1</i>	<i>Блок питания ARPV-24030 220/24В, 100 Вт</i>	<i>1</i>
<i>EK1,EK2,EK3</i>	<i>ТЭН 300 Вт</i>	<i>3</i>
<i>QF1</i>	<i>Автомат 16А/1P/ABB</i>	<i>1</i>
<i>FN1,FN2,FN3</i>	<i>Термопредохранитель</i>	<i>3</i>
<i>TC1,TC2,TC3</i>	<i>Термостат 95°С</i>	<i>3</i>

Схема электрическая принципиальная, вид-островной, серия 1100



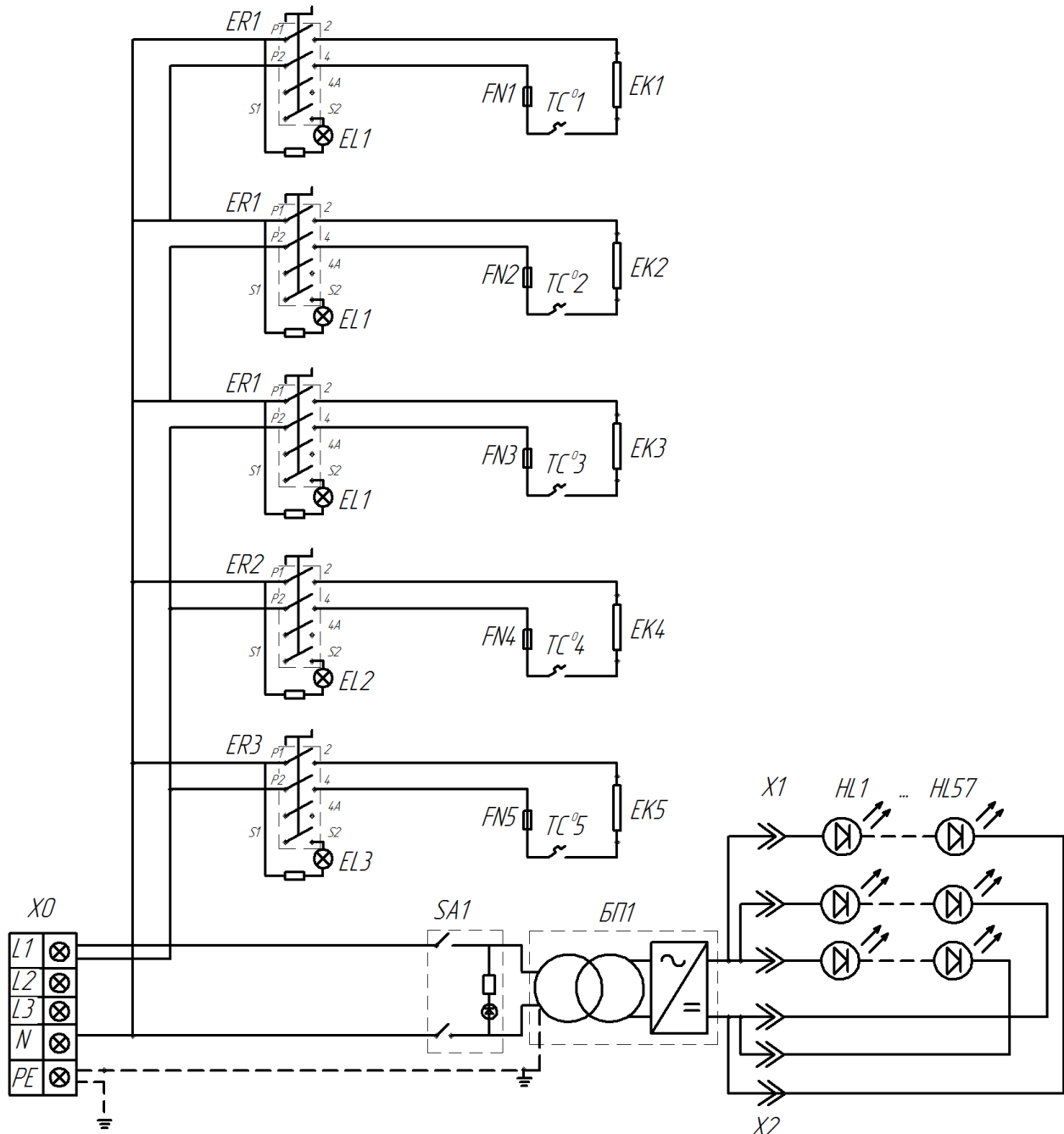
обозн.	наименование	кол-во
HL1, HL57	Светодиодная лента	3
SA1	Переключатель В4 MASK	1
X0	Клеммник	1
X1, X2	Штепсельный разъем	2
БП1	Блок питания ARPV-24030 220/24В, 100 Вт	1
EK1, EK2, EK3, EK4	ТЭН 300 Вт	4
QF1	Автомат 16А/1P/ABB	1
FN1, FN2, FN3, FN4	Термопредохранитель	4
TC1, TC2, TC3, TC4	Термостат 95°C	4

Схема электрическая принципиальная, вид-пристенный/сдвоенный, серия 1100



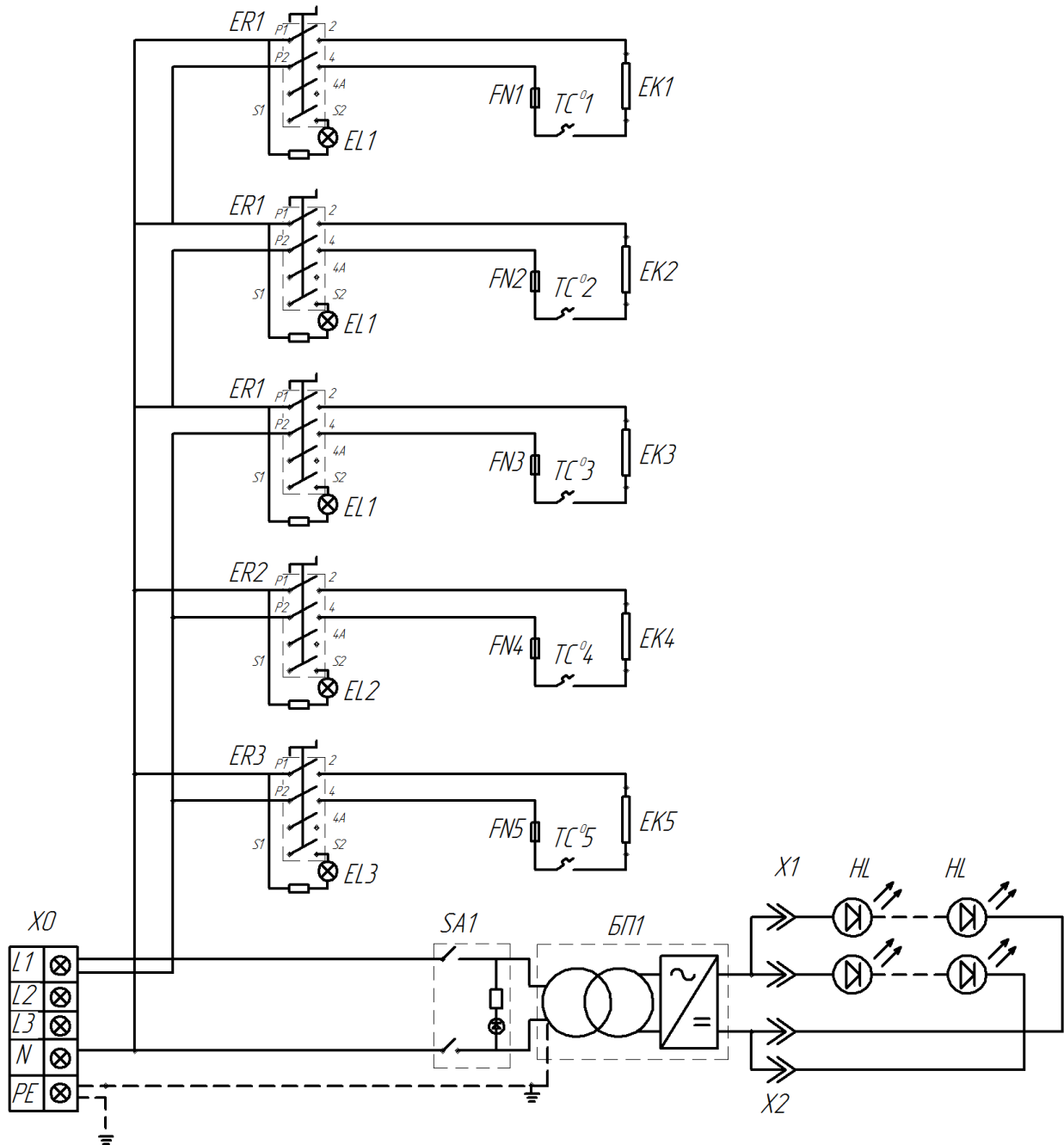
обозн.	наименование	кол-во
HL1, HL57	Светодиодная лента	2
SA1	Переключатель В4 MASK	1
X0	Клеммник	1
X1, X2	Штепсельный разъем	2
БП1	Блок питания ARPV-24030 220/24В, 100 Вт	1
EK1,EK2,EK3,EK4	ТЭН 300 Вт	4
QF1	Автомат 16А/1P/ABB	1
FN1,FN2,FN3,FN4	Термопредохранитель	4
TC1,TC2,TC3,TC4	Термостат 95°C	4

Схема электрическая принципиальная, вид-островной, серия 1500



обозн.	наименование	кол-во
HL1, HL57	Светодиодная лента	3
SA1	Переключатель В4 MASK	1
X0	Клеммник	1
X1, X2	Штепсельный разъем	2
БП1	Блок питания ARPV-24030 220/24В, 100 Вт	1
EK1,EK2,EK3,EK4,EK5	ТЭН 300 Вт	5
QF1	Автомат 16А/1P/ABB	1
FN1,FN2,FN3,FN4, FN5	Термопредохранитель	5
TC1,TC2,TC3,TC4, TC5,	Термостат 95°C	5

Схема электрическая принципиальная, вид-пристенный\двойной, серия 1500



обозн.	наименование	кол-во
HL1, HL57	Светодиодная лента	2
SA1	Переключатель В4 MASK	1
X0	Клеммник	1
X1, X2	Штепсельный разъем	2
БП1	Блок питания ARPV-24030 220/24В, 100 Вт	1
EK1,EK2,EK3,EK4,EK5	ТЭН 300 Вт	5
QF1	Автомат 16А/1P/ABB	1
FN1,FN2,FN3,FN4, FN5	Термопредохранитель	5
TC1,TC2,TC3,TC4,TC5,	Термостат 95°С	5

**АКТ – РЕКЛАМАЦИЯ**

Настоящий акт составлен представителем организации-потребителя:

\_\_\_\_\_  
(наименование, адрес, Ф.И.О., должность представителя)

и представителя специализированной организации:

\_\_\_\_\_  
(наименование, адрес организации, Ф.И.О., должность представителя организации)

Наименование и марка изделия

Предприятие – изготовитель

Номер изделия

Дата выпуска \_\_\_\_\_ Дата пуска в эксплуатацию \_\_\_\_\_

Комплектность изделия \_\_\_\_\_

Что отсутствует \_\_\_\_\_

Данные об отказе изделия:

Дата отказа \_\_\_\_\_

Перечень дефектов и отклонений

\_\_\_\_\_  
\_\_\_\_\_  
\_\_\_\_\_

Для устранения причин отказа необходимо:

\_\_\_\_\_  
\_\_\_\_\_  
\_\_\_\_\_

**Представитель  
организации-потребителя**

М.П.

\_\_\_\_\_  
(подпись)

\_\_\_\_\_  
(Ф.И.О)

**Представитель  
специализированной организации**

М.П.

\_\_\_\_\_  
(подпись)

\_\_\_\_\_  
(Ф.И.О)

**АКТ**

**пуска оборудования в эксплуатацию**

Настоящий акт составлен на оборудование ООО «Завод «Челябторгтехника»

---

(наименование и марка оборудования, заводской номер, дата изготовления)

Организация – потребитель

---

(наименование и адрес)

---

(должность, Ф.И.О., представителя организации-потребителя)

И представителя специализированной организации

---

(наименование организации)

---

(Ф.И.О. представителя специализированной организации)

и удостоверяет, что оборудование

---

(наименование, марка)

Пущено в эксплуатацию и принято на обслуживание в соответствии с договором

№ \_\_\_\_\_ от \_\_\_\_\_ 20\_\_\_\_ г.

Между организацией потребителем оборудования и специализированной организацией

---

(наименование, дата пуска в эксплуатацию)

**АКТ составлен и подписан:**

Организация-потребитель оборудования

Представитель

специализированной  
организации

---

(М.П. подпись)

---

(М.П. подпись)

« \_\_\_\_\_ » \_\_\_\_\_ 20\_\_\_\_ г.



## ЕВРАЗИЙСКИЙ ЭКОНОМИЧЕСКИЙ СОЮЗ ДЕКЛАРАЦИЯ О СООТВЕТСТВИИ

**Заявитель** Общество с ограниченной ответственностью «Завод «Челябторгтехника»  
Место нахождения: 454007, Россия, Челябинская область, город Челябинск, проезд Ленина, дом 2В,  
основной государственный регистрационный номер 1127452000939.

Телефон: +83517750025 Адрес электронной почты: chtt@chtt.ru

**в лице** Директора Кондакова Александра Александровича

**заявляет, что** Оборудование тепловое для предприятий общественного питания: мармиты для первых блюд, мармиты для вторых блюд, мармиты комбинированные, марки «Refettorio».

Изготовитель Общество с ограниченной ответственностью «Завод «Челябторгтехника»

Место нахождения: 454007, Россия, Челябинская область, город Челябинск, проезд Ленина, дом 2В

Продукция изготовлена в соответствии с ТУ 5151-009-37882236-2016.

Код (коды) ТН ВЭД ЕАЭС: 8419 81 800 0

Серийный выпуск.

### **соответствует требованиям**

Технического регламента Таможенного союза ТР ТС 004/2011 "О безопасности низковольтного оборудования"

Технического регламента Таможенного союза ТР ТС 010/2011 "О безопасности машин и оборудования"

Технического регламента Таможенного союза ТР ТС 020/2011 "Электромагнитная совместимость технических средств"

### **Декларация о соответствии принята на основании**

Протокола испытаний № 02362-ИЛС/04-2017 от 06.04.2017 года, выданного Испытательной лабораторией Общества с ограниченной ответственностью "СТАНДАРТ" (регистрационный номер аттестата аккредитации РОСС RU.31112.ИЛ.00014)

Схема декларирования: 1д

### **Дополнительная информация**

Условия хранения продукции в соответствии с ГОСТ 15150-69. Срок хранения (службы, годности) указан в прилагаемой к продукции товаросопроводительной и/или эксплуатационной документации. ГОСТ 12.2.124-90 (Система стандартов безопасности труда. Оборудование продовольственное. Общие требования безопасности); ГОСТ 12.2.007.0-75 «ССБТ. Изделия электротехнические. Общие требования безопасности (с Изменениями N 1, 2, 3, 4)»; раздел 8 ГОСТ 30804.6.1-2013 «Совместимость технических средств электромагнитная. Устойчивость к электромагнитным помехам технических средств, применяемых в жилых, коммерческих зонах и производственных зонах с малым энергопотреблением. Требования и методы испытаний»; раздел 8 ГОСТ 30804.6.2-2013 «Совместимость технических средств электромагнитная. Устойчивость к электромагнитным помехам технических средств, применяемых в промышленных зонах. Требования и методы испытаний.»

**Декларация о соответствии действительна с даты регистрации по 05.04.2022 включительно.**

  
(подпись)



М.П.  
"Завод  
"Челябторгтехника"

Кондаков Александр Александрович

(Ф.И.О. заявителя)

**Регистрационный номер декларации о соответствии: ЕАЭС № RU Д-RU.ГР01.В.06070**

**Дата регистрации декларации о соответствии: 06.04.2017**