

wilfa



ICE CREAM MAKER

ICMS-C15 · ICMSB-C15

-
- | | |
|---------------------------|------------------------------|
| EN · Instruction manual | NL · Instructies |
| NO · Bruksanvisning | PL · Instrukcje |
| SE · Bruksanvisning | FR · Instructions |
| DK · Betjeningsvejledning | IT · Manuale di istruzioni |
| FI · Käyttöohje | ES · Manual de instrucciones |
| DE · Anleitung | |



READ ALL INSTRUCTIONS BEFORE USE

EN

LES ALLE ANVISNINGER FØR BRUK

NO

LÄS IGENOM ALLA INSTRUKTIONER INNAN PRODUKTEN ANVÄNDS

SE

LÆS ALLE VEJLEDNINGER INDEN BRUG

DK

LUE OHJEET HUOLELLISESTI ENNEN KÄYTTÖÄ

FI

LESEN SIE DIE ANLEITUNG VOR DEM GEBRAUCH GRÜNDLICH DURCH

DE

LEES VÓÓR GEBRUIK ALLE INSTRUCTIES

NL

PRZED UŻYCIEM ZAPOZNAĆ SIĘ ZE WSZYSTKIMI ZALECENIAMI

PL

PRENEZ CONNAISSANCE DE TOUTES LES INSTRUCTIONS AVANT UTILISATION

FR

LEGGERE TUTTE LE ISTRUZIONI PRIMA DELL'USO

IT

LEA TODAS LAS INSTRUCCIONES ANTES DE USAR

ES

EN

CONTENT

- 4 IMPORTANT SAFETY INSTRUCTIONS
- 7 PRODUCT OVERVIEW
- 8 BEFORE FIRST USE
- 8 ASSEMBLING AND HOW TO USE
- 11 MAINTENANCE
- 11 RECIPES
- 12 GUARANTEE
- 13 PRODUCT SPECIFICATIONS
- 13 SUPPORT AND SPARE PARTS
- 13 RECYCLABILITY

EN

IMPORTANT SAFETY INSTRUCTIONS

When using electrical appliances it is important to observe basic safety rules to reduce the risk of fire, electric shock and damage to persons or property. Please read all instructions carefully before using an appliance.

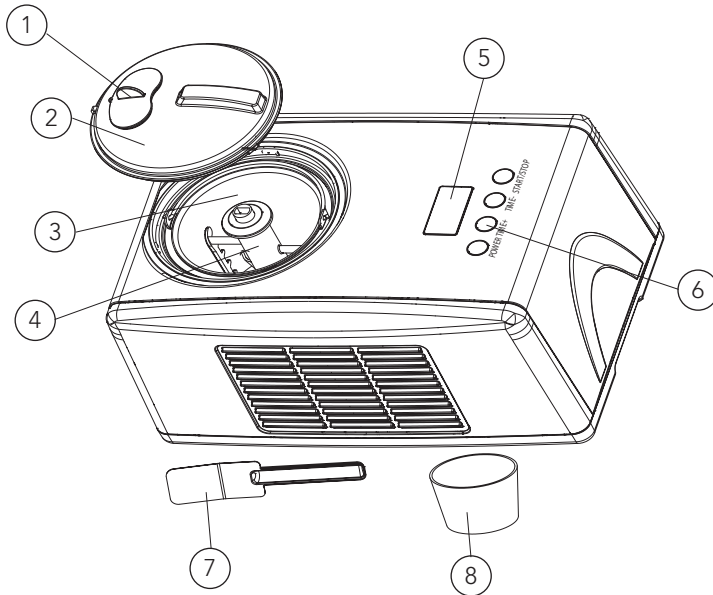
- Read all the instructions before use.
- Make sure that the voltage corresponds with the voltage stated on the rating plate.
- If the power cord is damaged, a service workshop or a suitably qualified person must replace it in order to avoid danger.
- The appliance must not be opened. It contains no parts that can be repaired by the user.
- Do not position the product at an incline greater than 45°.
- Do not pour water on the ventilation openings, cord or plug.
- Do not immerse the appliance in water or other liquid.
- Disconnect the appliance after use or before cleaning.
- Provide good ventilation around the appliance, a minimum of 10 cm.

- Only use accessories recommended by the manufacturer.
- This appliance can be used by children aged from 8 years and above and persons with reduced physical, sensory or mental capabilities or lack of experience and knowledge if they have been given supervision or instruction concerning use of the appliance in a safe way and understand the hazards involved. Children shall not play with the appliance. Cleaning and user maintenance shall not be made by children without supervision.
- Do not use this appliance near flames, hot plates or a stove.
- Wait 5 minutes before pressing the POWER button again to avoid damage to the compressor.
- Do not insert objects into the ice cream machine through the ventilation openings. This can cause electric shock or fire.
- When removing the ice cream, do not knock the bowl or the edge of the bowl as this can cause damage to the bowl.
- Do not start the appliance until you have fitted the bowl and mixing blade.

EN

- The temperature of the ingredients must be between +5 - +25°C. Do not put the ingredients in the freezer in advance, as this can easily cause the mixing blade to jam and the ice cream will then not have the right consistency.
- Do not remove the mixing blade while the machine is working.
- Do not use outdoors.
- Never clean with scouring powder or other hard objects.
- Warning: Do not store explosive substances such as aerosol cans with a flammable propellant in this appliance.
- This appliance is intended for use in household only.
- Take care of your manual.

PRODUCT OVERVIEW



1. Refill Lid
2. Transparent Lid
3. Removable Bowl
4. Mixing Blade
5. LCD Display
6. Buttons
7. Spoon
8. Measuring Cup

EN

BEFORE FIRST USE

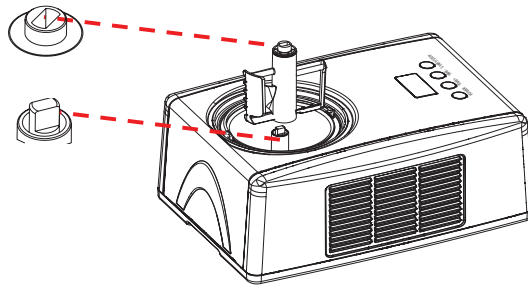
Cleaning

Wash all parts that come into contact with the ice cream (including the fixed bowl, removable bowl, mixing blade, transparent lid, refill lid, measuring cup and spoon) before use.

Prepare the recipe ingredients

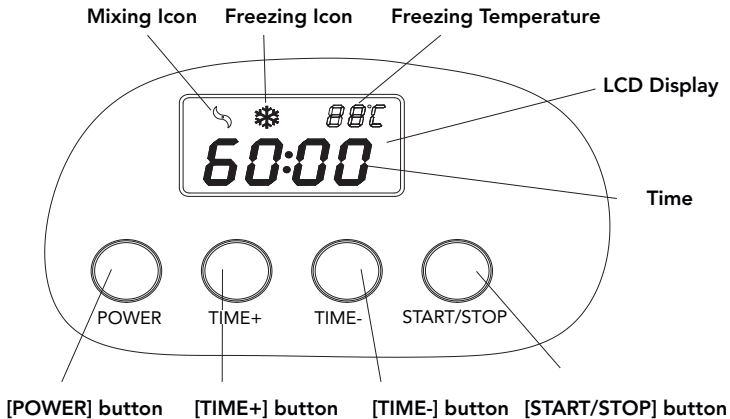
Prepare the ingredients in your own recipe or recipes from here. Stir together the ingredients and pour into the removable bowl. **Note:** You should not put the bowl in the freezer in advance, as this machine has a built-in compressor that freezes the ingredients during operation.

ASSEMBLING AND HOW TO USE



1. Insert the removable bowl in the machine.
2. Place the mixing blade into the removable bowl and make sure that the motor shaft fits with the blade (see the picture below).
3. Fit the transparent lid on top of the bowl and twist until it locks into position.
4. Place the refill lid on the transparent lid.

Starting the ice cream maker



Connect to the mains supply

Check the voltage to ensure that the voltage indicated on the rating plate matches the voltage where the product is being used.

Function buttons

POWER Button: After connecting to the mains supply, press the **POWER** button and the display will show "60:00". This means that the default operating time is 60 minutes.

TIME+, TIME- Button: There are two buttons **TIME+** and **TIME-** to adjust the time. Press the **TIME+** or **TIME-** button and the time will increase or decrease in 1-minute increments. If you press and hold the **TIME+** button, the time will increase rapidly, and if you press and hold the **TIME-** button, the time will decrease rapidly. You can choose different times according to your taste.

START/STOP Button: Once the time has been set, press the **START/STOP** button to start the ice cream process. You can press the **START/STOP** button during the process to check the mixing blade and ingredients (the compressor will still work).

Note: If the **START/STOP** button is held down for more than 3 seconds, the machine will stop. You will hear the sound "di, di, di" 10 times and the display will show "00:00". This function can be used if you wish to cancel the preset function.

EN

Extended chilling function

When the ice cream is finished the machine will chill (no mixing) up to 1 hour. The machine will chill at 10-minute intervals.

Warning: Always remember to unplug the machine when you are finished.

Operating time


When the machine is running, the operating time is adjusted by pressing the **TIME+** or **TIME-**-button.


After the operating time has elapsed

When the set time (for example 60 minutes) has elapsed and the machine stops and returns to its original state, you can once again choose an operating time by pressing the **TIME+** button, then press the **START/STOP** button again. The machine will continue to run for the selected time, then stop to switch to the extended chilling function.

Display

The display shows the elapsed time.
Freezing temperature in the upper right corner.

Freezing icon 

Mixing icon 

Both of these icons will be shown on the display during the ice cream process. When the mixing process is stopped by pressing the **START/STOP** button or during the extended chilling function, only the freezing icon will be displayed



Automatic stop if overloaded

When the ice cream becomes hard, the motor can slow down and stop. This is to prevent the motor short-circuiting.

Volume of the ingredients

It is important that the ingredients do not exceed 40% of the capacity (1.5 l) of the removable bowl (ice cream expands when it freezes).

Storing the ice cream

Move the finished ice cream to another container using a plastic or wooden spoon. Avoid sharp objects, as these can scratch the inside of the removable bowl.

MAINTENANCE

Caution: The plug must be removed before cleaning to avoid electric shock.

1. Remove the paddle, wipe it with a damp cloth.
2. Take out the removable bowl, clean it with a soft damp cloth.
3. Wipe the transparent lid and refill lid with a damp cloth.
4. Remove any dirt on the body or other places with a damp cloth, and do not pour water over cord, plug or ventilation, or immerse the appliance in water or any other liquid.
5. Dry thoroughly with a dry cloth, then return the components to the home position. **Note:** Do not clean the removable bowl in a dishwasher.

RECIPES

Basic recipe

For 4 persons

2 eggs

1.5 dl sugar

3 dl full cream

2 dl milk

Beat the eggs lightly for 1-2 minutes. Add the sugar a little at a time. Add the cream and milk. Switch on the machine and pour the mixture into the bowl through the ingredient opening. The machine should run for about 50 - 60 minutes.

Flavours

Crushed Orieo biscuits, chocolate, liquorice sprinkles, fruit, berries of your choice. Flavour additives are added during the last 5 minutes of mixing.

Strawberry sorbet

For 4 persons

100 g sugar

0.5 dl water

½ lemon

1 tablespoon golden syrup

500 g strawberries

Heat the water to 80 degrees. Add the sugar and remove from the stove.

Stir until the sugar has dissolved.

Add the juice of ½ a lemon and the golden syrup and stir.

Pour this mixture into a blender and add the strawberries. Mix in the blender until it reaches a smooth consistency. Start the ice cream maker and add the mixture. Run the ice cream maker until it produces a fine sorbet consistency.



GUARANTEE

Wilfa issues a 5 year guarantee on this product from the day of purchase is done. The guarantee covers production failure or defects that arise during the guarantee period. Your purchase receipt works as proof towards retailer if claiming your guarantee.

The guarantee is valid only for products that are bought and used in private households. The guarantee is not valid if the product is used commercially. The guarantee is not valid if the product is misused, used by negligence, if not following instructions given by Wilfa, if modified or if unauthorized reparation is done. The guarantee is also not valid for normal wear of the product, misuse, lack of maintenance, use of wrong electrical voltage or:

- Overloading of product
- Parts which are normally worn down
- Parts you can expect being replaced regularly (e.g. filter, battery etc.)

Instructions manual is also available at our website wilfa.com

PRODUCT SPECIFICATIONS

Capacity: 1.5 litres

Voltage: 220-240V

Frequency: 50 Hz

Power consumption: 150 W

Freezing temperature: -18 ~ -35 degrees

Product dimensions: 402x281x245 mm

SUPPORT AND SPARE PARTS

For support please visit us at **wilfa.com**, and see our customer service/support page. Here you will find frequently asked questions, spare parts, tips and tricks and all our contact information.

RECYCLABILITY



This marking indicates that this product should not be disposed with other household wastes throughout the EU. To prevent possible harm to the environment or human health from uncontrolled waste disposal, recycle it responsibly to promote the sustainable reuse of material resources. To return your used device, please use the return and collection systems or contact the retailer where the product was purchased. They can take this product for environmental safe recycling.

NO

INNHOLD

- 16 SIKKERHETSADVARSLER
- 19 DELER OG FUNKSJONER
- 20 FØR FØRSTE GANGS BRUK
- 20 MONTERING
- 23 VEDLIKEHOLD
- 23 OPPSKRIFTER
- 24 GARANTI
- 25 PRODUKTSPEKIFIKASJONER
- 25 SUPPORT OG RESERVEDELER
- 25 GJENVINNING

SIKKERHETSADVARSLER

NO

Ved bruk av elektriske apparater, må grunnleggende sikkerhetsregler følges for å redusere risikoen for brann, elektrisk støt og skade på personer eller eiendom. Les alle instruksjoner før du bruker et apparat.

- Les alle instruksjoner før bruk.
- Sørg for at spenning er i samsvar med spenningen som er angitt på typeskiltet.
- Hvis strømledning er skadet, må den erstattes av serviceverksted eller en tilsvarende kvalifisert person for å unngå fare.
- Apparatet må ikke åpnes. Den inneholder ingen deler som kan repareres av brukeren.
- Ikke sett produktet med en skråning på over 45°C.
- Hell ikke vann på utluftningsriller, ledning eller plug. Senk ikke apparatet ned i vann eller annen væske.
- Koble apparatet fra etter bruk eller før rengjøring.
- Sørg for god lufting rundt apparatet, minimum 10 cm.
- Ikke bruk tilbehør som ikke er anbefalt av produsenten.

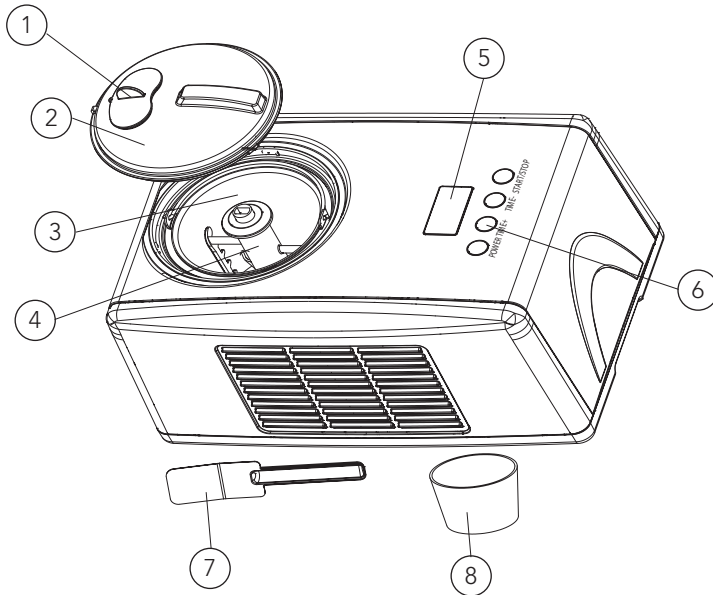
- Dette apparatet kan brukes av barn fra 8 år og oppover og personer med redusert fysiske, sensoriske eller mentale evner eller mangel på erfaring og kunnskap om de får tilsyn eller instruksjoner om bruk av apparatet på en sikker måte og forstår farene involvert. Barn skal ikke leke med apparatet. Rengjøring og vedlikehold skal ikke utføres av barn uten tilsyn.
- Ikke bruk apparatet i nærheten av flammer, varme plater eller komfyr.
- For å unngå skader på kompressoren, vent 5 minutter mellom hver gang det trykkes på POWER-knappen.
- Stikk ikke gjenstander gjennom ventilasjonsåpningene i iskremmaskinen. Dette kan føre til elektrisk støt eller brann.
- Når du tar ut iskremen, ikke dunk bollen eller kanten av bollen for å unngå at den blir skadet.
- Ikke start apparatet før du har satt på plass bollen og vispen.
- Temperaturen for ingrediensene skal være mellom +5 - +25°C. Ikke legg ingrediensen i fryseren i forkant, da dette lett kan gjøre at vispen kan bli blokkert og iskremen vil ikke få den riktige konsistensen.

NO

- Ikke fjern vispen, mens maskinen arbeider.
- Ikke bruk utendørs.
- Rengjør aldri med skurepulver eller andre harde gjenstander.
- Advarsel: Ikke oppbevar eksplosive artikler, for eksempel spraybokser med brennbare drivmidler, i maskinen.
- Maskinen er kun beregnet for bruk i private husholdninger.
- Ta vare på bruksanvisningen.

DELER OG FUNKSJONER

NO



1. Påfyllingslokk
2. Gjennomsikt lokk
3. Avtakbar bolle
4. Elteblad
5. LCD Display
6. Knapper
7. Skje
8. Målebeger

FØR FØRSTE GANGS BRUK

NO

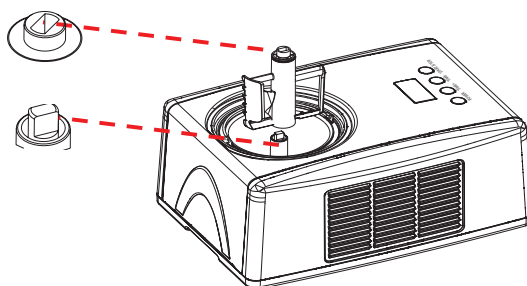
Rengjøring

Før bruk, vask alle deler som vil komme i kontakt med iskremen (inkludert fast bolle, uttakbar bolle, visp, gjennomsiktig lokk, refill lokk, målebeger og skje).

Forbered ingredienser til oppskriften

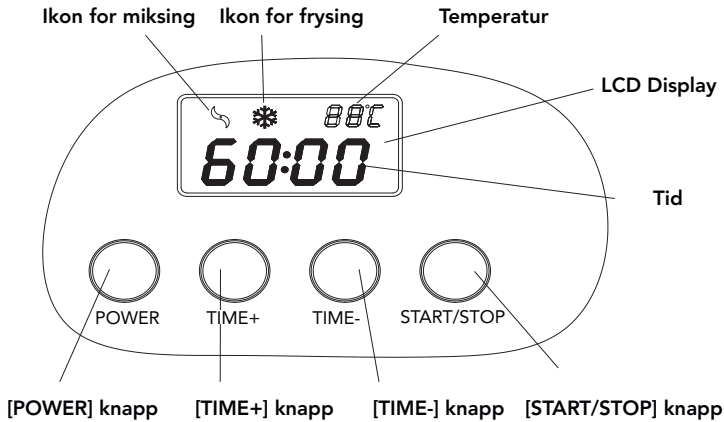
Gjør klar ingrediensene fra din egen oppskrift eller fra oppskriftene her. Rør sammen ingrediensene og hell det over i den avtakbare bollen. **Merk:** Du skal ikke sette bollen i fryseren på forhånd, siden denne maskinen har en innebygd kompressor som fryser ingrediensene under drift.

MONTERING



1. Sett den avtakbare bollen inn i maskinen.
2. Plasser eltebladet inn i den avtakbare bollen og påse at motorakselen passer inn i elteren (se bilde nedenfor).
3. Sett det gjennomsiktige lokket på toppen av bollen og vri til det låser seg fast.
4. Plasser påfyllingslokket på det gjennomsiktige lokket.

Opstart av iskremmaskin



NO

Koble til strøm

Sjekk spenningen for å være sikker på at spenningen som er angitt på typeskiltet stemmer overens med spenningen på stedet der produktet skal plugges til.

Funksjonsknapper

POWER Knapp: Etter tilkobling av strøm, trykk på **POWER** knappen og displayet viser "60:00" som betyr at standard driftstid er 60 minutter.

TIME+, TIME- Knapp: Det er to knapper **TIME+** og **TIME-** for å justere tiden. Trykk på knappen **TIME+** eller **TIME-**, tiden vil øke eller minske med 1 minutt. Hvis man holder inne **TIME+** knappen, vil tiden øke raskt, og hvis man holder inne **TIME-** knappen, vil tiden reduseres raskt. Du kan velge forskjellig tid i henhold til din smak.

START/STOP Knapp: Etter at tiden er innstilt, trykk på **START/STOP** knappen for å starte iskrem prosessen. Under prosessen kan du trykke på **START/STOP** knappen for å kontrollere elteblad og ingredienser (kompressoren vil fremdeles jobbe).

Merk: Hvis **START/STOP** knappen blir holdt inne i mer enn 3 sekunder, vil maskinen stanse. Det vil høres en lyd "di, di, di" 10 ganger og displayet vil vise "00:00". Denne funksjonen kan brukes hvis du ønsker å avbryte innstilt funksjon.

NO

Utvidet kjølefunksjon

Når iskremen er ferdig vil maskinen kjøle (ingen blanding) inntil 1 time. Maskinen vil kjøle med intervaller på 10 minutter.

Advarsel: Husk alltid å trekke ut stikkkontakten når du er ferdig med maskinen.

Driftstid

Når maskinen går, kan driftstid justeres ved å trykke **TIME+** eller **TIME-** knappen.

Etter ferdig driftstid

Når den innstilte tiden (for eksempel 60 minutter) er ferdig og maskinen stopper og returnerer til opprinnelig status, kan du igjen velge en driftstid ved å trykke **TIME+** knappen, så igjen trykke **START/STOP** knappen en gang. Maskinen vil fortsette å gå den tiden som er valgt, for deretter stoppe å gå i utvidet kjølefunksjon.

Display

Displayet vil vise tiden som telles ned.
Frysetemperatur i øvre høyre hjørne.

Ikon for frysing ❄️

Ikon for miksing 🌀

Under iskremprosessen, vil displayet vise begge disse ikonene. Når mikseprosessen blir stoppet ved å trykke på **START/STOP** knappen eller under den utvidet kjølefunksjonen, vil ikonet for frysing kun vises ❄️.

Automatisk stopp ved overbelastning

Når iskremen blir hard, kan motoren bli blokkert og stoppe. Dette for å hindre at motoren kortslutter.

Volum av ingrediensene

Det er viktig at ingrediensene ikke overstiger 40% av kapasiteten (1,5l) på den avtakbare bollen (iskrem utvider seg når den fryser).

Lagring av iskrem

Fjern ferdig iskrem over til en annen beholder med en plast- eller treskje. Unngå skarpe gjenstander, da dette lager riper på innsiden av avtakbar bolle.

VEDLIKEHOLD

OBS: Støpselet må trekkes ut av stikkontakten før rengjøring. Ellers kan det medføre elektrisk støt.

1. Ta ut rørespaden og tørk av den med en fuktig klut.
2. Ta ut den avtakbare bollen og rengjør den med en myk, fuktig klut.
3. Tørk av det gjennomsiktige lokket og påfyllingslokket med en fuktig klut.
4. Fjern eventuelt smuss på hoveddelen av maskinen eller andre steder med en fuktig klut. Ikke hell vann på ledningen, støpselet eller i ventilasjonsåpningen, og ikke dypp maskinen i vann eller andre væsker.
5. Tørk grundig med en tørr klut og sett delene tilbake på sin opprinnelige plass. **Merk:** Den avtakbare bollen skal ikke vaskes i oppvaskmaskin.

NO

OPPSKRIFTER

Grunnoppskrift

Til 4 personer

2 egg

1,5 dl sukker

3 dl kremfløte

2 dl melk

Pisk eggene lett i 1-2 minutter. Sukker has i litt om gangen. Ha i kremfløte og melk. Slå på maskinen og hell blandingen i bollen gjennom åpning til ingredienser. Maskinen skal gå i ca 50 – 60 minutter.

Smakstilsetninger

Knust Orieo kjeks, sjokoladebiter, lakris strøssel, frukt, bær etter eget ønske. Smakstilsetningene tas i de siste 5 minuttene av miksingen.

Jordbærsorbet

Til 4 personer

100g sukker

0,5 dl vann

½ sitron

1 ss lys sirup

500 g jordbær

Varm opp vann til 80 grader i en kjele. Ha sukker i og ta av plata. Rør til sukkeret har løst seg opp. Ha oppi sitronsaften og sirup, rør om. Hell blandingen i en blender og tilsett jordbær. Kjør massen i blenderen til du får en fin konsistens. Start opp iskremmaskinen og ha oppi massen. Kjør iskremmaskinen til du har en fin sorbekonsistens.

NO



GARANTI

Wilfa gir 5 års garanti på dette produktet fra kjøpsdato. Garantien dekker produksjonsfeil eller mangler som oppstår i garantiperioden. Kjøpskvitteringen fungerer som bevis overfor forhandleren hvis du krever garanti.

Garantien er kun gyldig for produkter som er kjøpt og brukt i privathusholdning. Garantien gjelder ikke hvis produktet brukes kommersielt. Garantien er ikke gyldig hvis produktet misbrukes, ved uaktsom bruk eller hvis du ikke følger instruksjonene fra Wilfa, eller ved uautoriserte modifiseringer og reparasjoner. Garantien dekker heller ikke normal bruksslitasje på produktet, misbruk, mangel på vedlikehold, bruk av feil elektrisk spenning eller:

- Overbelastning av produktet
- Vanlige slitedeler
- Deler som må skiftes ut regelmessig (f.eks. filter, batteri osv.)

Bruksanvisningen er også tilgjengelig på nettstedet vårt: wilfa.no

PRODUKTSPEKIFIKASJONER

Kapaistet: 1.5 Liter
Spenning: 220-240V
Frekvens: 50 Hz
Strømforbruk: 150 W
Nedkjølingstemperatur: -18 ~ -35 grader
Produkt mål: 402x281x245 mm

NO

SUPPORT OG RESERVEDELER

For support, besøk **oss på wilfa.no**, og se vår kundeservice/supportside. Her finner du vanlige spørsmål, reservedeler, tips og triks, samt all kontakinformasjon.

GJENVINNING



Dette merket betyr at produktet ikke må deponeres med vanlig husholdningsavfall i EØS-området. For å unngå skade på miljø og mennesker, er det viktig at dette produktet gjenvinnes. Lever apparatet til en miljøstasjon eller ta kontakt med butikken hvor du kjøpte det. De kan ta seg av produktet for gjenvinning.

SE

SE

INNEHÅLL

- 28 SÄKERHETSFÖRESKRIFTER
- 29 PRODUKTÖVERSIKT
- 32 FÖRE FÖRSTA ANVÄNDNINGEN
- 32 MONTERING
- 35 UNDERHÅLL
- 35 RECEPT
- 36 GARANTI
- 37 PRODUKTSPECIFIKATIONER
- 37 SUPPORT OCH RESERVDELAR
- 37 ÅTERVINNINGSBARHET

SÄKERHETSFÖRESKRIFTER

När man använder elektriska apparater finns vissa grundläggande säkerhetsföreskrifter som ska följas, detta för att minska risken för eldsvåda, el-stötar samt person- och saksador. Läs noga igenom bruksanvisningen innan apparaten används.

SE

- Läs alla instruktioner noga innan du använder produkten.
- Se till att vägguttagets effekt motsvarar vad som anges på produktens märkplåt.
- För att undvika fara ska en skadad el-kabel alltid bytas ut av behörig servicetekniker eller motsvarande.
- Apparaten får inte öppnas/demonteras. Apparaten innehåller inga delar som du själv kan reparera.
- Placera inte produkten på lutningar över 45°.
- Häll inte vatten över ventilationsgaller, kabel eller kontakt. Apparaten får inte sänkas ner i vatten eller annan vätska.
- Stäng av apparaten/dra ut kontakten efter användning/före rengöring.
- Se till att det finns bra ventilation runt apparaten, minst 10 cm fritt.

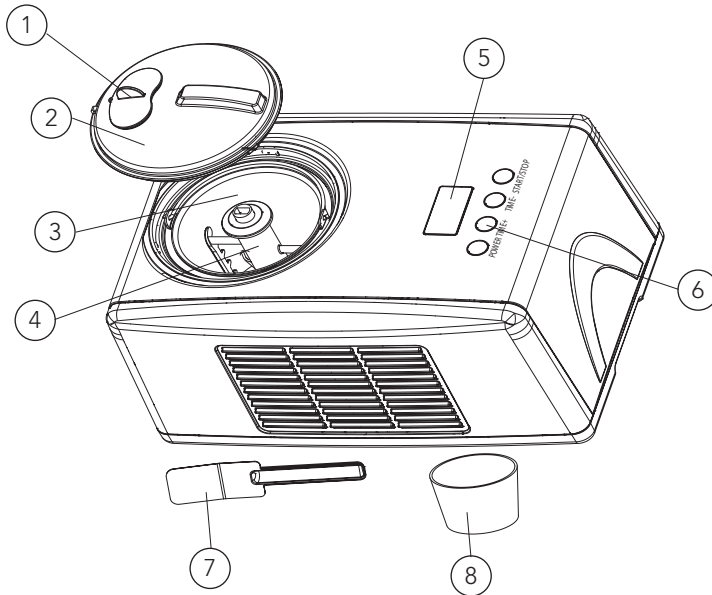
- Använd endast tillbehör som rekommenderas av tillverkaren.
- Den här produkten kan användas av barn från 8 års ålder samt personer med reducerad fysisk funktion, känsel eller mental förmåga eller som är oerfarna och har brist på kunskap kan använda produkten under förutsättning att de är under uppsikt eller fått tillräckliga instruktioner om hur man använder produkten på ett säkert sätt och förstår de faror som kan uppstå under användandet av produkten. Barn ska inte leka med produkten. Rengöring och underhåll ska inte göras av barn utan tillsyn.
- Apparaten får inte användas i närheten av öppen eld, varma ytor eller spisar.
- För att undvika skador på kompressorn ska man vänta 5 minuter mellan varje tryck på knappen POWER.
- Stick inte in föremål genom glassmaskinens ventilationsöppningar. Det kan orsaka el-stötar eller eldsvåda.
- För att undvika skador på skålen får man inte slå på eller stöta mot skålen eller dessa kant.
- Starta inte apparaten innan skål och omrörare har satts på plats.

SE

SE

- Ingrediensernas temperatur ska vara mellan +5 - +25°C. Placera inte ingredienserna i frysen innan de ska användas, det kan orsaka att omröraren blockeras och då får inte glassen rätt konsistens.
- Ta inte bort omröraren medan maskinen arbetar.
- Får inte användas utomhus.
- Använd aldrig skurpulver eller hårda föremål vid rengöring.
- Varning: Förvara inte explosiva föremål som sprayburkar med lättantändligt bränsle i den här apparaten.
- Denna apparat är avsedd för användning i hushåll.
- Spara bruksanvisningen.

PRODUKTÖVERSIKT



SE

1. Påfyllningslock
2. Genomskinligt lock
3. Urtagbar skål
4. Omrörare
5. LCD-display
6. Knappar
7. Sked
8. Måttbägare

FÖRE FÖRSTA ANVÄNDNINGEN

Rengöring

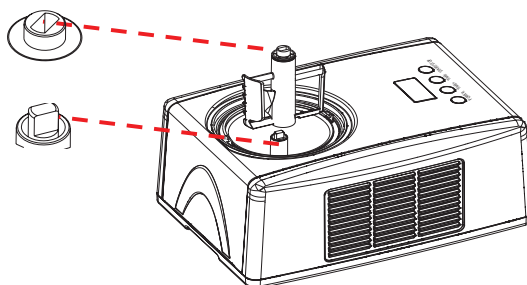
Innan apparaten används ska man diska alla delar som kommer i kontakt med glassen (inklusive fast skål, uttagbar skål, omrörare, genomskinligt lock, påfyllningslock, måttbägare och sked).

SE

Förbered ingredienserna i receptet

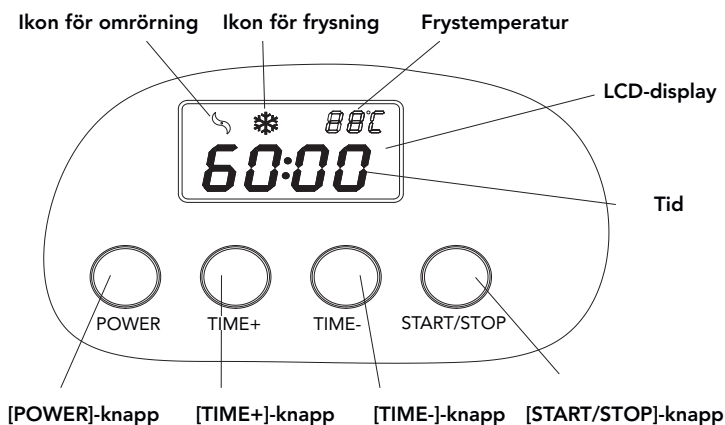
Förbered ingredienserna från ditt egna eller något av de recept som finns här. Rör ihop ingredienserna och håll över dessa i den uttagbara skålen. **Obs!** Du ska inte placera skålen i frysen i förväg eftersom maskinen har en inbyggd kompressor som fryser ingredienserna under beredningen.

MONTERING



1. Placera den uttagbara skålen i maskinen.
2. Placera omröraren i den uttagbara skålen och se till att motoraxeln passar in i omröraren (se bilden).
3. Sätt på det genomskinliga locket uppe på skålen och vrid tills locket låses på plast.
4. Placera påfyllningslocket på det genomskinliga locket.

Starta glassmaskinen



SE

Anslut kontakten till vägguttaget

Kontrollera att vägguttagets spänning motsvarar vad som anges på maskinens märkplåt innan maskinen ansluts till vägguttaget.

Funktionsknappar

POWER-knapp: När maskinen anslutits till ett vägguttag trycker du på **POWER**, displayen visar "60:00" vilket innebär att normaldrift är 60 minuter.

Knapparna TIME+, TIME-: Det finns två knappar för inställning av tid, dessa är **TIME+** och **TIME-**. Tryck på någon av knapparna **TIME+** eller **TIME-**, tiden ökar eller minskar med 1 minut. Om man håller knappen **TIME+** intryckt kommer tiden att öka i snabb takt, håller man **TIME-** intryckt minskas tiden i snabb takt. Du kan ställa in tid efter eget önskemål.

Knappen START/STOP: När tiden har ställts in trycker man på **START/STOP** för att starta glasstillverkningen. Under tillverkningsförloppet kan man trycka på **START/STOP** för att kontrollera omröraren och ingredienserna (kompressorn fortsätter att arbeta). **OBS!** Om man håller inne **START/STOP** i mer än 3 sekunder kommer maskinen att stanna. En ljudsignal ljuder "di, di, di" 10 gånger och displayen visar "00:00". Denna funktion kan användas om man vill avbryta en inställd funktion.

SE

Utökad frysfunktion

När glassen är klar kommer maskinen att frysa in (ingen omröring) i upp till 1 timme. Maskinen kommer att frysa in med intervall om 10 minuter.

Varning: Glöm inte att dra ut stickkontakten när maskinen inte ska användas.

Drifftid

När maskinen är igång kan drifftiden ställas in med knapparna **TIME+** eller **TIME-**.

Efter avslutad drifftid

Efter att den inställda tiden (t.ex. 60 minuter) löpt ut och maskinen har stannat samt återgått till ursprungsläge, kan man åter ställa in drifftid genom att trycka på **TIME+** och därefter direkt trycka på knappen **START/STOPP**. Maskinen kommer att fortsätta vara igång under den inställda tiden, för att sedan övergå till utökad frysfunktion.

Display

Displayen visar tiden som räknas ner. Frystemperaturen visas i det övre högra hörnet.

Ikon för frysfunktion ❄️

Ikon för omrörning 🌀

Under glasstillverkningen visar displayen båda ikonerna.

När omröringsförloppet avbryts vid tryck på knappen **START/STOP** eller under utökad frysfunktion visas endast ikonen för frysfunktion ❄️.

Automatiskt stopp vid överbelastning

När glassen blir hård kan motorn blockeras och stanna. Detta för att förhindra att motorn kortslogs.

Mängd ingredienser

Det är viktigt att ingredienserna inte överstiger 40 % av kapaciteten (1,5 l) för den uttagbara skålen (glass utvidgas när den fryser).

Förvaring av glass

Ta ur den färdiga glassen och lägg i en annan behållare, använd plast- eller träsked. Använd inte vassa föremål, det kan skada insidan av den uttagbara skålen.

UNDERHÅLL

Varning: Före rengöring måste apparatkontakten dras ut ur vägguttaget.

1. Ta bort omröraren och torka av den med en ren och fuktig duk.
2. Ta ur den avtagbara skålen och rengör den med en ren, mjuk och fuktig duk.
3. Torka av det genomskinliga locket och påfyllningslocket med en ren och fuktig duk.
4. Torka rent apparatkåpan och andra delar av apparaten med en fuktad trasa. Häll aldrig vatten över elkabeln, stickkontakten eller ventilationshålen. Sänk aldrig ned apparaten i vatten eller annan vätska.
5. Torka torrt noggrant med en ren och torr duk. Sätt tillbaka komponenterna där de brukar sitta. **OBS!** Den avtagbara bollen ska inte tvättas i diskmaskin.

SE

RECEPT

Grundrecept

För 4 personer

2 ägg

1,5 dl socker

3 dl vispgrädde

2 dl mjölk

Vispa äggen lätt i 1-2 minuter. Häll i socker lite i taget. Häll i vispgrädde och mjölk. Starta maskinen och häll i blandningen i skålen, genom öppningen för ingredienser. Låt maskinen arbeta i ca 50 – 60 minuter.

Smaksättning

Krossade chokladkex, chokladbitar, lakritsströssel, frukt, bär efter egen smak. Smaksättningen tillsätts under de sista 5 minuterna av omröringen.

Jordgubbssorbet

För 4 personer

100 g socker

0,5 dl vatten

½ citron

1 msk ljus sirap

500 g jordgubbar

Värm upp vatten till 80 grader. Häll i socker och ta bort från värmeplattan. Rör ut sockret tills det löses upp.

Häll i citronsaft från en 1/2 citron och ljus sirap och rör om.

Häll blandningen i en mixer och tillsätt jordgubbarna. Kör massan i mixern tills konsistensen blir slät. Starta glassmaskinen och häll i massan. Låt massan vara av glassmaskinen tills sorbeten får rätt konsistens.



SE

GARANTI

Wilfa lämnar 5 års garanti på denna produkt från inköpsdagen. Garantin täcker produktionsfel eller fel som uppstår under garantitiden. Ditt inköpskvitto fungerar som bevis gentemot återförsäljaren om du återoppar garanti.

Garantin gäller endast produkter som köps och används för privat bruk, för normala hushållsändamål. Garantin gäller inte om produkten används för kommersiella ändamål. Garantin gäller inte om produkten används felaktigt eller oaktsamt, om du underlåter att följa Wilfas anvisningar, om produkten har modifierats eller om reparation har utförts av en icke auktoriserad person/verkstad. Garantin omfattar vidare inte fel som uppstår till följd av normalt slitage, felaktig användning, bristande underhåll eller felaktig elektrisk spänning eller:

- Överbelastning av produkten
- Delar som normalt slits
- Delar som du kan förvänta dig ska bytas ut regelbundet (t.ex. filter, batteri osv.)

Bruksanvisningen finns även på vår hemsida wilfa.com

PRODUKTSPECIFIKATIONER

Kapacitet: 1,5 liter
Spänning: 220-240 V
Frekvens: 50 Hz
Strömförbrukning: 150 W
Frystemperatur: -18 ~ -35 grader
Produktens mått: 402 x 281 x 245 (mm)

SE

SUPPORT OCH RESERVDELAR

För support besök oss på **wilfa.com** och se vår kundservice-/support sida. Här hittar du svar på vanliga frågor, reservdelar, tips och tricks och all vår kontaktinformation.

ÅTERVINNINGSBARHET



Denna märkning anger att produkten inte får kastas med vanligt hushållsavfall inom EU. För att förhindra skador på miljö och människor ska produkten lämnas in och återvinnas i enlighet med gällande miljöbestämmelser. Den uttjänta produkten kan lämnas på angivna återvinningsanläggningar eller lämnas till din lokala återförsäljare. Där kan du lämna produkten för miljövänlig återvinning.

DK

DK

INDHOLD

- 40 VIGTIGE SIKKERHEDSANVISNINGER
- 43 PRODUKTOVERSIGT
- 44 FØR IBRUGTAGNING
- 44 SAMLING OG BRUG
- 47 VEDLIGEHOLDELSE
- 47 OPSKRIFTER
- 48 GARANTI
- 49 PRODUKTSPECIFIKATIONER
- 49 SUPPORT OG RESERVEDELE
- 49 GENANVENDELIGHED

SIKKERHEDSADVARSLER

Når du bruger elektriske apparater, skal de grundlæggende sikkerhedsregler følges for at reducere risikoen for brand, elektrisk stød og skade på personer eller ejendom. Læs alle instruktionerne, før du bruger apparatet.

DK

- Når man bruger et elektrisk apparat, skal de grundlæggende forholdsregler altid følges for at reducere risikoen for brand, elektrisk stød og/eller skader.
- Læs alle instruktionerne før brug.
- Sørg for, at spændingen svarer til den spænding, der er angivet på typeskiltet.
- Hvis strømledningen er beskadiget, skal den udskiftes af et serviceværksted eller en tilsvarende kvalificeret person for at undgå fare.
- Apparatet må ikke åbnes. Det indeholder ingen dele, som kan repareres af brugeren.
- Produktet må ikke sættes på en overflade med en hældning på over 45°.
- Vand må ikke hældes i udluftningsrillerne, på ledningen eller stikket. Apparatet må ikke nedsænkes i vand eller anden væske.

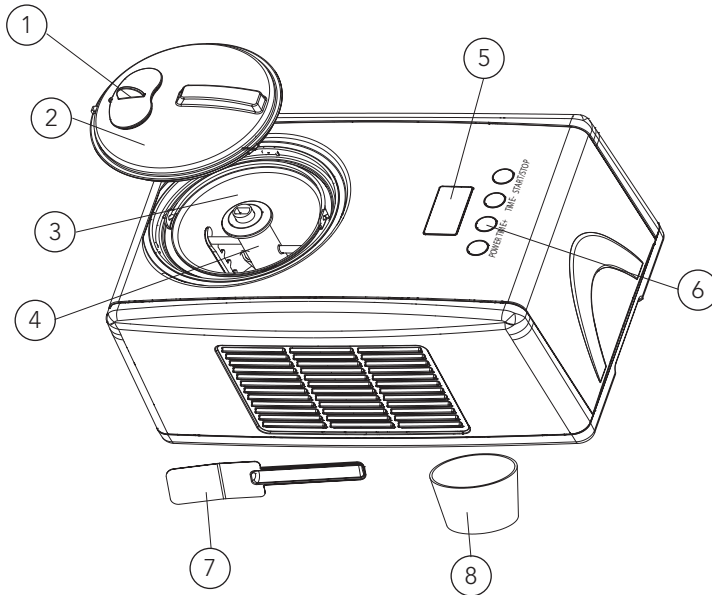
- Apparatet skal frakobles efter brug eller før rengøring. Sørg for god afstand rundt om apparatet, minimum 10 cm. Benyt kun tilbehør, der anbefales af producenten.
- Dette apparat må gerne anvendes af børn fra 8 år og opefter, samt af personer med nedsatte fysiske, sensoriske eller mentale evner, hvis de er blevet vist eller har modtaget instruktioner om, hvordan apparatet skal bruges, samt forstår hvis de farer, der kan være involveret ved brugen af apparatet. Børn må ikke lege med apparatet. Rengøring og vedligeholdelse må ikke foretages af børn uden opsyn.
- Apparatet må ikke bruges i nærheden af åben ild, varme kogeplader eller komfuret.
- Vent fem minutter mellem hvert tryk på knappen POWER for at undgå, at kompressoren beskadiges.
- Genstande må ikke stikkes gennem ventilationsåbningerne på ismaskinen. Det kan give elektrisk stød eller forårsage brand.
- Når du tager isen ud, må du ikke slå på skålen eller kanten af skålen, da den i så fald kan gå i stykker.

DK

DK

- Apparatet må ikke startes, før du har sat skålen og piskeriset på plads.
- Temperaturen for ingredienserne skal være mellem +5 - +25°C. Ingredienserne må ikke lægges i fryseren på forhånd, da det kan blokere piskeriset, så isen ikke får den rigtige konsistens.
- Piskeriset må ikke fjernes, mens maskinen kører.
- Er ikke beregnet til udendørs brug.
- Apparatet må ikke rengøres med skurepulver eller andre hårde genstande.
- Advarsel: undgå at opbevare eksplosive genstande som spraydåser med et brændbart drivmiddel i dette apparat.
- Dette apparat er beregnet til husholdningsbrug.
- Gem brugsanvisningen til senere brug.

PRODUKTOVERSIGT



DK

1. Påfyldningslåg
2. Gennemsigtigt låg
3. Udtagelig skål
4. Piskeris
5. LCD-skærm
6. Knapper
7. Ske
8. Målebæger

FØR IBRUGTAGNING

Rengøring

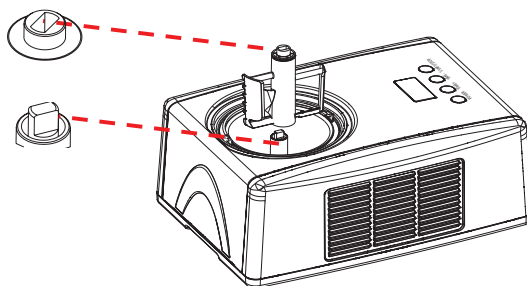
Før brug skal du vaske alle dele, som kommer i kontakt med isen (inklusive fast skål, udtagelig skål, piskeris, gennemsigtigt låg, påfyldningslåg, målebæger og ske).

Forbered ingredienserne til opskriften

Gør ingredienserne fra din egen opskrift eller fra opskrifterne her klar. Rør ingredienserne sammen, og hæld dem over i den udtagelige skål. **Bemærk!** Du må ikke sætte skålen i fryseren på forhånd, da maskinen har en indbygget kompressor, som fryser ingredienserne under drift

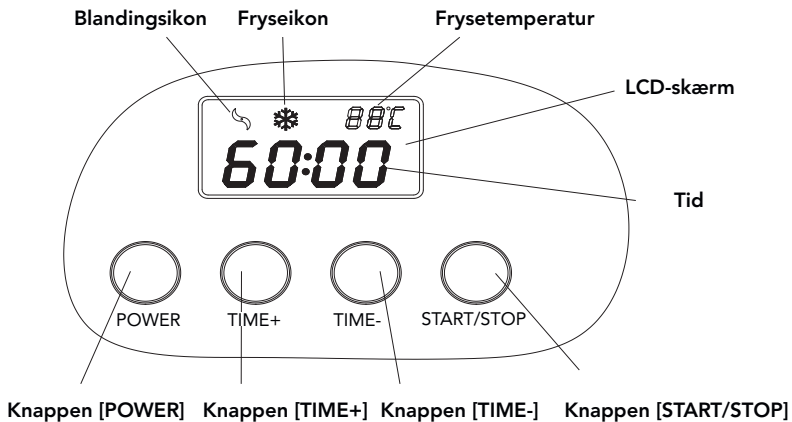
DK

SAMLING OG BRUG



1. Sæt den udtagelige skål ind i maskinen.
2. Placer piskeriset i den udtagelige skål, og sørg for, at motorakselen passer ind i ælteren (se billede ovenfor).
3. Sæt det gennemsigtige låg på skålen, og drej det, indtil det låser sig fast.
4. Placer påfyldningslåget på det gennemsigtige låg.

Start af ismaskinen



DK

Tilslut strøm

Tjek spændingen for at sikre, at spændingen på typeskiltet stemmer overens med spændingen på det sted, hvor produktet skal tilsluttes.

Funktionsknapper

Knappen POWER: Tryk på POWER efter tilslutning af strøm, hvorefter "60:00" vises på displayet, hvilket betyder, at standarddriftstiden er 60 minutter.

Knapperne TIME+ og TIME-: Der er to knapper, **TIME+** og **TIME-**, til justering af tiden. Tryk på knappen **TIME+** eller **TIME-**, hvorefter tiden øges eller mindskes med 1 minut. Hvis du holder knappen **TIME+** inde, øges tiden hurtigt, og hvis du holder knappen **TIME-** inde, reduceres tiden hurtigt. Du kan vælge forskellig tid alt efter behov.

Knappen START/STOP: Når tiden er blevet indstillet, skal du trykke på knappen **START/STOP** for at starte isprocessen. Under processen kan du trykke på **START/STOP** for at kontrollere piskeris og ingredienser (kompressoren arbejder fortsat). **Bemærk!** Hvis **START/STOP** holdes inde i mere end tre sekunder, stopper maskinen. Der høres en biplyd 10 gange, og "00:00" vises på displayet. Denne funktion kan bruges, hvis du ønsker at afbryde den indstillede funktion.

Udvidet kølefunktion

Når isen er færdig, køler maskinen i op til en time (uden blanding). Maskinen køler med intervaller på 10 minutter.

Advarsel! Træk altid stikkontakten ud, når du er færdig med maskinen.

Driftstid

Når maskinen er i gang, kan driftstiden justeres ved at trykke på knappen **TIME+** eller **TIME-**.

DK

Efter færdig driftstid

Når den indstillede tid (f.eks. 60 minutter) er færdig, og maskinen stopper og vender tilbage til den oprindelige status, kan du igen vælge en driftstid ved at trykke på knappen **TIME+** og derefter trykke på **START/STOP** én gang. Maskinen vil herefter køre i det valgte tidsrum, stoppe og igangsætte den udvidede kølefunktion.


Display

På displayet vises tiden, som tæller ned.
Frysetemperaturen vises i det øverste højre hjørne.

Ikon for frysning 

Ikon for blanding 

Begge ikoner vises på displayet under isprocessen.

Når blandingsprocessen stoppes ved at trykke på knappen **START/STOP** eller under den udvidede kølefunktion, er det kun ikonet for frysning, der vises .

Automatisk stop ved overbelastning

Når isen bliver hård, kan motoren blive blokeret og stoppe. Dette sker for at forhindre, at motoren kortsletter.

Mængden af ingredienserne

Det er vigtigt, at ingredienserne ikke overstiger 40% af kapaciteten (1,5 l) for den udtagelige skål (isen udvider sig, når den fryser).

Opbevaring af is

Kom den færdige is i en anden beholder med en plast- eller træske. Undgå skarpe genstande, da de kan ridse indersiden af den udtagelige skål.

VEDLIGEHOELDELSE

Forsigtig: Stikket skal være taget ud inden rengøring for at undgå elektrisk stød.

1. Fjern propellen, og tør den af med en fugtig klud.
2. Tag den løse skål ud, og rengør den med en blød, fugtig klud.
3. Tør det transparente låg og påfyldningslåget af med en fugtig klud.
4. Fjern evt. rester på kabinettet og andre steder med en fugtig klud, og undgå at hælde vand over ledning, stik eller ventilation eller at nedsænke apparatet i vand eller anden væske.
5. Tør grundigt med en tør klud, og sæt komponenterne tilbage på plads.

Bemærk: Den aftagelige skål må ikke vaskes i opvaskemaskinen.

DK

OPSKRIFTER

Grundopskrift

Til 4 personer

2 æg

1,5 dl sukker

3 dl fløde

2 dl mælk

Pisk æggene let i 1-2 minutter. Kom sukker i, lidt ad gangen. Tilsæt fløde og mælk. Tænd maskinen, og hæld blandingen i skålen gennem åbningen til ingredienser. Maskinen skal køre i ca. 50-60 minutter.

Smagstilsætning

Knuste Oreo-kiks, chokoladestykker, lakridskrymmel, frugt og bær efter eget ønske. Smagstilsætningerne tilsættes i de sidste fem minutter af isprocessen.

Jordbærsorbet

Til 4 personer

100 g sukker

0,5 dl vand

½ citron

1 spsk lys sirup

500 g jordbær

Opvarm vandet til 80 grader. Tilsæt sukker, og tag gryden af pladen. Rør i blandingen, indtil sukkeret er opløst.

Tilsæt saft fra en ½ citron og lys sirup, og rør rundt.

Hæld blandingen i en blender, og tilsæt jordbær. Kør massen i blenderen, indtil du får en fin konsistens. Start ismaskinen, og hæld massen i skålen. Lad massen køre i ismaskinen, indtil du får en fin sorbetkonsistens.



DK

GARANTI

Wilfa yder 5 års garanti på dette produkt fra købsdagen. Garantien dækker produktionsfejl eller mangler, der opstår i garantiperioden. Din kvittering fungerer som dokumentation over for forhandleren, hvis du ønsker at benytte din garanti.

Garantien gælder kun for produkter, der er købt til og bruges i private husstande. Garantien gælder ikke, hvis produktet bruges kommercielt. Garantien gælder ikke, hvis produktet er misbrugt, forsømt, vejledningen fra Wilfa ikke er fulgt, produktet er ændret, eller der er foretaget uautoriseret reparation. Garantien gælder heller ikke for normalt slid på produktet, misbrug, manglende vedligeholdelse, brug af forkert spænding eller:

- Overbelastning af produktet
- Dele, der normalt bliver slidt
- Dele, der kan forventes udskiftet regelmæssigt (f.eks. filter, batteri osv.)

Brugervejledningen er også tilgængelig på vores hjemmeside; wilfa.com

PRODUKTSPECIFIKATIONER

Kapacitet: 1,5 liter
Spænding: 220-240V
Frekvens: 50 Hz
Strømforbrug: 150 W
Nedkølingstemperatur: -18 ~ -35 grader
Produktmål: 402x281x245 mm

SUPPORT OG RESERVEDELE

Hvis du har brug for support, kan du finde vores kundeservice/supportside på **Wilfa.com**. Her finder du ofte stillede spørgsmål, reservedele, tips og tricks og alle vores kontaktoplysninger.

DK

GENANVENDELIGHED



Denne mærkat angiver, at produktet ikke må bortskaffes sammen med andet husholdningsaffald nogen steder i EU. For at undgå potentiel skade på miljøet eller menneskers sundhed pga. ukontrolleret bortskaftelse af affald, skal produktet genanvendes ansvarligt for at fremme bæredygtig genanvendelse af materielle ressourcer. Brug retur- og indsamlingssystemerne til genanvendelse af den brugte enhed, eller kontakt den forhandler, hvor du købte produktet. De kan tage imod produktet og sørge for miljøvenlig genanvendelse.

FI

SISÄLTÖ

52	TURVALLISUUSOHJEET
55	TUOTTEEN KUVAUS
56	ENNEN ENSIMMÄISTÄ KÄYTTÖKERTAA
56	KOKOAMINEN JA KÄYTTÖ
59	KUNNOSSAPITO
59	VALMISTUSOHJEITA
60	TAKUU
61	TUOTETIEDOT
61	TUKI JA VARAOSAT
61	KIERRÄTYS

TURVALLISUUSOHJEET

Käytettäessä sähkölaitteita on noudatettava turvallisuusohjeita, jotta tulipalon, sähköiskun ja henkilö- tai omaisuusvahingon vaara vähenee. Lue kaikki ohjeet huolellisesti ennen tämän laitteen käyttämistä.

- Lue kaikki käyttöohjeet ennen käyttämistä.
- Varmista, että jännite vastaa tyyppikilven merkintöjä.
- Jos sähköjohto vaurioituu, laite on toimitettava valmistajalle tai valtuutetulle teknikolle korjattavaksi.
- Laitetta ei saa avata. Sen sisällä ei ole osia, jotka käyttäjä voisi itse korjata.
- Älä käytä laitetta pinnalla, jonka kaltevuus ylittää 45°C.
- Älä kaada vettä ilmanvaihtoaukkoihin, sähköjohdolle tai pistokkeelle. Älä upota laitetta veteen tai muuhun nesteeseen.
- Irrota pistoke pistorasiasta käytön jälkeen ja ennen laitteen puhdistamista.
- Laitteen ympärille on jätettävä vähintään 10 cm tilaa ilman vaihtumiseksi.

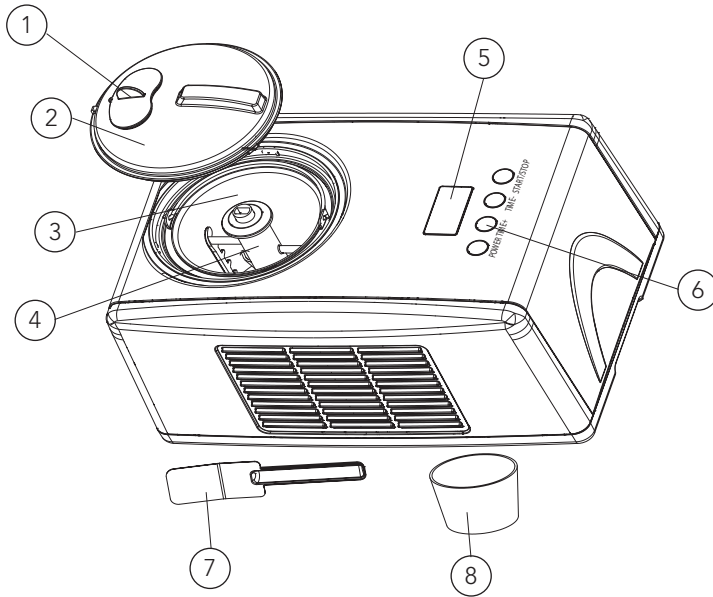
FI

- Käytä vain valmistajan suosittelemia varusteita.
- Alle 8-vuotiaiden lasten tai henkilöiden, joilla on alentuneet fyysiset, sensoriset tai henkiset kyvyt tai joilla ei ole tarvittavaa kokemusta ja tietoa, ei tule antaa käyttää laitetta ilman valvontaa ja opastusta laitteen turvalliseen käyttöön. Lasten ei tule antaa leikkiä laitteella. Lasten ei tule tehdä puhdistusta ja käyttäjähuoltoa ilman valvontaa.
- Älä käytä laitetta avotulen, keittolevyjen tai liedien lähellä.
- Odota aina 5 minuuttia POWER-painikkeen painamiskertojen välillä, jotta kompressori ei vaurioidu.
- Älä työnnä mitään esineitä jäätelökoneen ilmanvaihtoaukkoihin. Muutoin voi aiheutua sähköisku tai tulipalo.
- Kun otat jäätelön pois jäätelökoneesta, älä kopauta kulhoa tai sen reunaa, jotta se ei vaurioidu.
- Älä käynnistä laitetta ennen kuin kulho ja vatkain ovat paikallaan.
- Aineiden lämpötilan tulee olla +5 - +25°C. Älä pakasta aineosia etukäteen. Muutoin vatkain voi tukkiutua, jolloin jäätelön rakenteesta ei tule oikeanlaista.

- Älä poista vatkainta, kun kone käy.
- Älä käytä laitetta ulkona.
- Älä puhdista laitetta hankausjauheella tai kovilla esineillä.
- Varoitus: älä säilytä laitteessa räjähdysherkkiä esineitä kuten aerosolipulloja, joissa on helposti syttyvää polttoainetta.
- Tämä laite on tarkoitettu kotikäyttöön.
- Säilytä käyttöohje huolellisesti.

FI

TUOTTEEN KUVAUS



FI

1. Täyttökansi
2. Läpinäkyvä kansi
3. Irrotettava kulho
4. Vatkain
5. LCD-näyttö
6. Painikkeet
7. Lusikka
8. Mitta-astia

ENNEN ENSIMMÄISTÄ KÄYTTÖKERTAA

Puhdistaminen

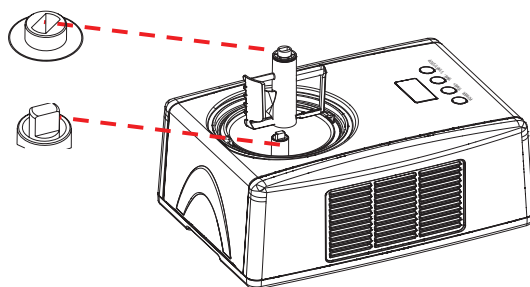
Ennen käyttöä pese kaikki jäätelön kanssa kosketuksiin joutuvat osat, kuten kiinteä ja irrotettava kulho, vatkein, läpinäkyvä kansi, täyttökansi, mitta-astia ja lusikka.

Valmistusohjeeseen kuuluvien aineosien valmisteleminen

Ota esille omaan tai tämän käyttöohjeen valmistusohjeeseen kuuluvat aineosat. Sekoita aineosat. Kaada seos irrotettavaan kulhoon. **Huomaa:** Kulhoa ei tule asettaa pakastimeen etukäteen, sillä tässä laitteessa on oma kompressori, joka jäädyttää aineosat käytön aikana.

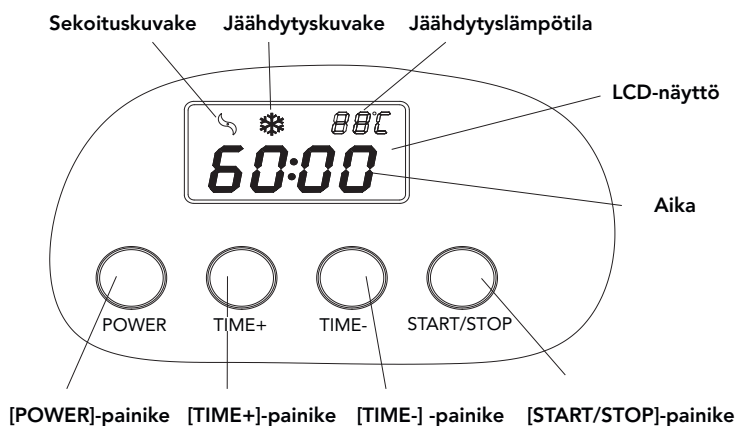
KOKOAMINEN JA KÄYTTÖ

FI



1. Aseta irrotettava kulho laitteeseen.
2. Aseta vatkein irrotettavaan kulhoon siten, että moottorin akseli menee siihen kuvassa näkyvällä tavalla.
3. Aseta läpinäkyvä kansi kulhon päälle ja kiinnitä se kiertämällä.
4. Aseta täyttökansi läpinäkyvän kannen päälle.

Jäätelökoneen käynnistäminen



Työnnä pistoke pistorasiaan

Tarkista, että sähköverkon jännite vastaa tyyppikilpeen merkittyä jännitettä.

Toimintopainikkeet

POWER-painike: Kun pistoke on työnnetty pistorasiaan, paina **POWER**-painiketta. Näytössä näkyy 60:00 sen merkinä, että tavallinen käyttöaika on 60 minuuttia.

TIME+ ja TIME-painikkeet: **TIME+**- ja **TIME-**-painikkeiden avulla säädetään aika. Kun painat **TIME+**- tai **TIME-**-painiketta, aika pitenee tai lyhenee 1 minuutilla. Jos pidät **TIME+**-painiketta painettuna, aika pitenee nopeasti. Jos pidät **TIME-**-painiketta painettuna, aika lyhenee nopeasti. Valitse aika omien mieltymystesi mukaan.

START/STOP-painike: Kun aika on asetettu, käynnistä jäätelön valmistaminen painamalla **START/STOP**-painiketta. Valmistamisen ollessa meneillään voit tarkistaa vatkaimen ja aineosien tilan painamalla **START/STOP**-painiketta. Kompressorin toiminta ei keskeydy.

Huomaa: Jos **START/STOP**-painiketta pidetään painettuna yli 3 sekuntia, laite pysähtyy. Tällöin näytössä näkyy 00:00, ja äänimerkki kuuluu 10 kertaa. Voit käyttää tätä toimintoa, jos haluat keskeyttää valmistamisen.

FI

Pidennetty jäähdyttäminen

Kun jäätelö on valmis, laite pitää sen kylmänä yhden tunnin ajan sekoittamatta sitä. Laite jäähdyttää 10 minuutin välein.

Varoitus: Muista irrottaa pistoke pistorasiasta, kun jäätelö on valmista.

Käyttöaika

Kun laite on toiminnassa, voit säätää toiminta-aikaa painamalla **TIME+** - tai **TIME-**-painiketta.

Kun toiminta-aika on kulunut loppuun


Kun asetettu aika (esimerkiksi 60 minuuttia) on kulunut loppuun ja laite pysähtyy sekä palaa alkutilaan, voit valita toiminta-ajan uudelleen painamalla **TIME+**-painiketta ja käynnistää laitteen painamalla **START/STOP**-painiketta kerran. Laite toimii valitun ajan ja siirtyy jäähdyttämään.


FI

Näyttö

Näytössä näkyy vähenevä aika.
Pakastuslämpötila näkyy oikeassa yläkulmassa.

Jäähdyttämiskuvake 

Sekoituskuva 

Kun jäätelöä valmistetaan, molemmat kuvakkeet näkyvät näytössä.
Kun sekoittaminen pysäytetään painamalla **START/STOP**-painiketta tai kun laite pelkästään jäähdyttää, näytössä näkyy vain .

Automaattinen pysäytys ylikuormituksen vuoksi

Jos jäätelöstä tulee kovaa, moottori voi pysähtyä. Tämä estää oikosulun moottorissa.

Aineosien tilavuus

Aineosien tilavuus ei saa ylittää 40 % irrotettavan kulhon tilavuudesta (1,5 l), sillä jäätelö laajenee jäätyessään.

Jäätelön säilyttäminen

Siirrä valmis jäätelö toiseen astiaan muovi- tai puulusikalla. Älä käytä teräviä esineitä, sillä ne naarmuttavat irrotettavan kulhon sisäpintaa.

KUNNOSSAPITO

Huomautus: Laite tulee irrottaa pistorasiasta ennen puhdistusta, jotta vältetään sähköiskuilta.

1. Irrota sekoitin ja pyyhi se kostealla liinalla.
2. Ota irrotettava kulho pois ja puhdista se pehmeällä kostealla liinalla.
3. Pyyhi läpinäkyvä kansi ja täyttöluukun kansi kostealla liinalla.
4. Puhdista kone tahoista kostealla liinalla. Älä kastele johtoa, pistoketta tai tuuletusaukkoa, äläkä upota laitetta veteen tai muuhun nesteeseen, sillä seurauksena voi olla sähköisku.
5. Kuivaa kaikki osat kuivalla liinalla ja aseta ne takaisin paikoilleen. **Huomaa:** Irrotettavaa kulhoa ei saa pestä astianpesukoneessa.

VALMISTUSOHJEITA

Perusohje

4 henkilölle
2 munaa
1,5 dl sokeria
3 dl kuohukermaa
2 dl maitoa

Vatkaa kananmunia kevyesti 1-2 minuuttia. Lisää sokeri vähän kerrallaan. Lisää joukkoon kerma ja maito. Käynnistä kone ja kaada seos kulhoon aineosille tarkoitettusta aukosta. Anna laitteen käydä 50 - 60 minuuttia.

Makuvaihtoehtoja

Keksinmurut, suklaalastut, lakritsaströsseli, hedelmät, marjat. Ne lisätään viiden viimeisen sekoitusminuutin aikana.

Mansikkasorbetti

4 henkilölle
100 g sokeria
0,5 dl vettä
½ sitruuna
1 rkl vaaleaa siirappia
500 g mansikoita

Lämmitä vesi 80 asteeseen. Sekoita sokeri joukkoon, ja ota kattila liedeltä. Sekoita, kunnes sokeri on liuennut.

Sekoita joukkoon ½ sitruunan mehu ja vaalea siirappi.

Kaada tämä seos ja mansikat tehosekoittimeen. Aja massa tehosekoittimessa tasaiseksi. Käynnistä jäätelökone, ja kaada massa kulhoon. Anna massan jäähtyä ja vatkaudua jäätelökoneessa sorbetiksi.


 FI



TAKUU

FI

Wilfa myöntää tälle tuotteelle viiden vuoden takuun ostopäivästä lukien. Takuu kattaa valmistusvirheet tai takuuajana ilmenevät viat. Ostokuitti toimii todisteena jälleenmyyjälle takuuvaatimusten esittämisen yhteydessä.

Takuu koskee ainoastaan yksityiskäyttöön ostettuja ja yksityisesti käytettyjä tuotteita. Takuu ei ole voimassa, jos tuotetta on käytetty kaupallisesti. Takuu ei ole voimassa, jos tuotetta on käytetty väärin, huolimattomasti tai käytetty Wilfan antamien ohjeiden vastaisesti, tai jos tuotetta on muutettu tai korjattu valtuuttamattomalla tavalla. Takuu ei myöskään koske tuotteen normaalia kulumista, väärinkäyttöä, huollon puutetta tai väärän sähköjännitteen käyttöä, eikä:

- Tuotteen ylikuormitusta
- Normaalisti kulumia osia
- Osia, joiden vaihtaminen säännöllisesti on odotettua (esim. suodatin, paristo jne.)

Käyttöohje on saatavana myös verkkosivustoltamme wilfa.fi

TEKNISET TIEDOT

Kapasiteetti: 1,5 litraa
Jännite: 220-240V
Taajuus: 50 Hz
Virrankulutus: 150 W
Jäähdytyslämpötila: -18 ~ -35 astetta
Mitat: 402 x 281 x 245 mm

TUKI JA VARAOSAT

Tukiasioissa käy osoitteesta **wilfa.fi** ja tutustu asiakaspalvelu-/tukisivuumme. Sieltä löydät usein kysytyt kysymykset, varaosat, vinkit ja neuvot sekä kaikki yhteystietomme.

KIERRÄTYS



Tämä merkki osoittaa, että laitetta ei saa hävittää EU:n alueella talousjätteen mukana. Laitte tulee kierrättää kestävän kehityksen periaatteiden mukaisesti, jotta ympäristölle ja kanssaihmisten terveydelle ei aiheudu haittaa. Kierrätä käytetty laite viemällä se keräyspisteeseen tai palauttamalla se tuotteen jälleenmyyjälle. Tällöin se käsitellään ympäristön kannalta turvallisesti.

FI

DE

DE

INHALT

- 64 WICHTIGE SICHERHEITSHINWEISE
- 67 PRODUKTÜBERSICHT
- 68 VOR DEM ERSTEN GEBRAUCH
- 68 MONTAGE UND VERWENDUNG
- 71 WARTUNG
- 71 REZEPTE
- 72 GARANTIE
- 73 TECHNISCHE DATEN
- 73 SUPPORT UND ERSATZTEILE
- 73 RECYCLINGFÄHIGKEIT

WICHTIGE SICHERHEITSHINWEISE

Bei der Verwendung elektrischer Geräte ist es wichtig, die grundlegenden Sicherheitshinweise zu beachten, um die Gefahr von Feuer, Stromschlag und Sachschäden zu verringern. Bitte lesen Sie diese Anleitung sorgfältig durch, bevor Sie das Gerät in Gebrauch nehmen.

DE

- Bitte vor dem Gebrauch alle Anweisungen lesen.
- Prüfen Sie, dass die auf dem Typenschild angegebene elektrische Spannung der Netzversorgung Ihres Haushalts entspricht.
- Wenn das Netzkabel beschädigt ist, muss es von einer Servicewerkstatt oder einer entsprechend qualifizierten Person ausgetauscht werden, um Gefahren zu vermeiden.
- Das Gerät darf nicht geöffnet werden. Es enthält keine Teile, die vom Benutzer repariert werden können.
- Stellen Sie das Gerät nicht auf eine Fläche, die stärker als 45° geneigt ist.
- Schütten Sie kein Wasser auf die Lüftungsöffnungen, das Kabel oder den Stecker.
- Tauchen Sie das Gerät nie in Wasser oder andere Flüssigkeiten.

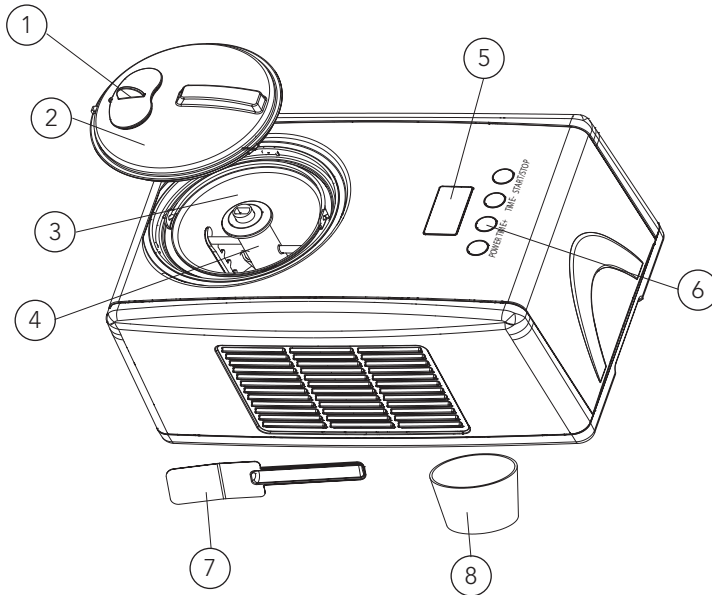
- Trennen Sie das Gerät nach Gebrauch oder vor der Reinigung von der Stromversorgung.
- Sorgen Sie für eine gute Belüftung um das Gerät, mindestens 10 cm.
- Verwenden Sie ausschließlich vom Hersteller empfohlenes Zubehör.
- Dieses Gerät kann von Kindern ab 8 Jahren und Personen mit verminderten körperlichen, sensorischen oder geistigen Fähigkeiten bzw. ohne ausreichende Erfahrung und Wissen verwendet werden, wenn sie beaufsichtigt werden, eine Einweisung zur sicheren Nutzung des Geräts erhalten haben und die damit verbundenen Gefahren verstanden haben. Das Gerät ist kein Spielzeug für Kinder. Die Reinigung und Wartung darf von Kindern nicht ohne Beaufsichtigung ausgeführt werden.
- Verwenden Sie dieses Gerät nicht in der Nähe von Flammen, Heizplatten oder einem Herd.
- Warten Sie 5 Minuten, bevor Sie wieder die POWER-Taste (Ein/Aus) drücken, um Schäden am Kompressor zu vermeiden.
- Führen Sie keine Gegenstände durch die Lüftungsöffnungen in die Eismaschine ein. Dies kann zu Stromschlag oder Brand führen.

DE

DE

- Klopfen Sie beim Entfernen des Eises nicht auf die Schüssel oder den Rand der Schüssel, da dies zu Schäden an der Schüssel führen kann.
- Starten Sie das Gerät erst, wenn Sie Schale und Mischflügel angebracht haben.
- Die Temperatur der Zutaten muss zwischen +5 °C und +25 °C liegen. Legen Sie die Zutaten nicht vorher in den Gefrierschrank, da dies leicht dazu führen kann, dass sich der Mischflügel verklemmt und das Eis dann nicht die richtige Konsistenz hat.
- Nehmen Sie den Mischflügel nicht ab, während die Maschine in Betrieb ist.
- Nicht im Freien verwenden.
- Nie mit Scheuerpulver oder anderen harten Gegenständen reinigen.
- Warnung: Bewahren Sie in diesem Gerät keine explosiven Stoffe wie Sprühdosen mit brennbarem Treibmittel auf.
- Dieses Gerät ist nur für den Gebrauch im Haushalt bestimmt.
- Bewahren Sie die Gebrauchsanleitung sorgfältig auf.

PRODUKTÜBERSICHT



DE

1. Nachfülldeckel
2. Transparenter Deckel
3. Herausnehmbare Schale
4. Mischflügel
5. LCD-Display
6. Bedienknöpfe
7. Löffel
8. Messbecher

VOR DEM ERSTEN GEBRAUCH

Reinigung

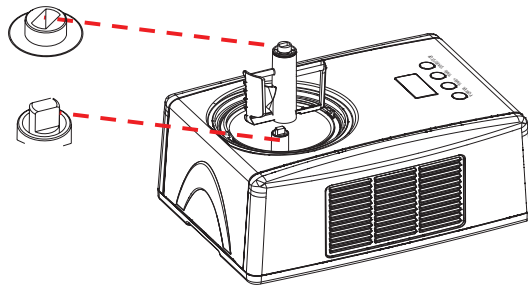
Reinigen Sie vor Gebrauch alle Teile, die mit dem Eis in Berührung kommen (feste Schale, herausnehmbare Schale, Mischflügel, transparenter Deckel, Nachfülldeckel, Messbecher und Löffel).

Rezeptzutaten vorbereiten

Bereiten Sie die Zutaten nach Ihrem eigenen Rezept oder einem hier enthaltenen Rezept vor. Verrühren Sie die Zutaten und geben Sie sie in die herausnehmbare Schale. **Hinweis:** Sie sollten die Schale nicht vorher in den Gefrierschrank stellen, da dieses Gerät über einen integrierten Kompressor verfügt, der die Zutaten während des Betriebs einfriert.

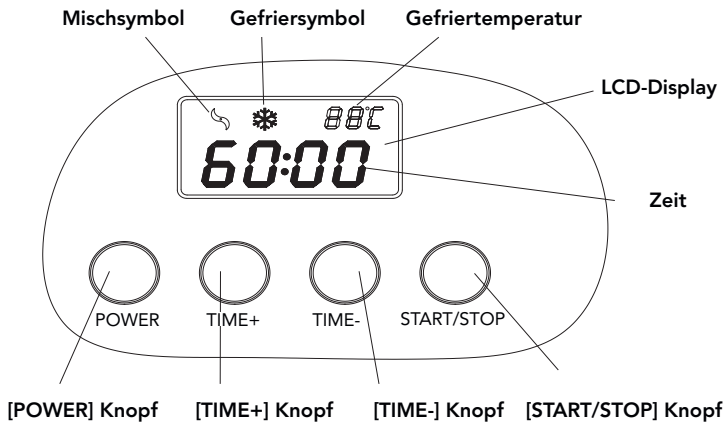
MONTAGE UND VERWENDUNG

DE



1. Setzen Sie die herausnehmbare Schale in das Gerät ein.
2. Setzen Sie den Mischflügel in die herausnehmbare Schale und vergewissern Sie sich, dass die Motorwelle zum Flügel passt (siehe Abbildung).
3. Setzen Sie den transparenten Deckel auf die Schale und drehen Sie ihn, bis er einrastet.
4. Setzen Sie den Nachfülldeckel auf den transparenten Deckel.

Eismaschine starten



Ans Stromnetz anschließen

Überprüfen Sie die Spannung, um sicherzustellen, dass die auf dem Typenschild angegebene Spannung mit der Spannung übereinstimmt, mit der das Produkt verwendet wird.

Bedienknöpfe

POWER Knopf: Drücken Sie nach dem Anschließen an das Stromnetz den **POWER** Knopf. Das Display zeigt 60:00 an. Das bedeutet, dass die Standardbetriebszeit 60 Minuten beträgt.

TIME+, TIME- Knopf: Mit den beiden Knöpfen **TIME+** und **TIME-** stellen Sie die Zeit ein. Durch Drücken auf den **TIME+** oder **TIME-** Knopf erhöhen oder verringern Sie die Zeit in Schritten von je 1 Minute. Wenn Sie den **TIME+** Knopf gedrückt halten, erhöht sich die Zeit schnell, und wenn Sie den **TIME-** Knopf gedrückt halten, verringert sich die Zeit schnell. Je nach Geschmack können Sie unterschiedliche Zeiten wählen.

START/STOP Knopf: Sobald die Zeit eingestellt ist, drücken Sie den **START/STOP** Knopf, um die Eiszubereitung zu starten. Während des Vorgangs können Sie den **START/STOP** Knopf drücken, um den Mischflügel und die Zutaten zu überprüfen (der Kompressor läuft weiter).

Hinweis: Wird der **START/STOP** Knopf länger als 3 Sekunden gedrückt, hält das Gerät an. Sie hören 10 Mal die Tonfolge „di, di, di“ und im Display wird 00:00 angezeigt. Diese Funktion kann verwendet werden, wenn Sie die voreingestellte Funktion abbrechen möchten.

DE

Erweiterte Kühlfunktion

Wenn das Eis fertig ist, kühlt das Gerät bis zu 1 Stunde lang (ohne Mischen). Das Gerät kühlt in Intervallen von 10 Minuten.

Warnung: Denken Sie immer daran, den Netzstecker zu ziehen, wenn Sie fertig sind.

Mixdauer

Bei laufendem Gerät wird die Betriebszeit durch Drücken des Knopfes **TIME+** oder **TIME-** eingestellt.

Nach Ablauf der Betriebszeit


Wenn die eingestellte Zeit (z. B. 60 Minuten) abgelaufen ist und das Gerät anhält und in seinen Ausgangszustand zurückkehrt, können Sie durch Drücken des **TIME+** Knopfes erneut eine Betriebszeit wählen und anschließend erneut auf den **START/STOP** Knopf drücken. Das Gerät läuft für die eingestellte Zeit weiter und hält dann an, um auf die erweiterte Kühlfunktion umzuschalten.


Display


Das Display zeigt die abgelaufene Zeit an.

Außerdem die Gefriertemperatur in der oberen rechten Ecke.

DE

Gefriersymbol 

Mischsymbol 

Während der Eiszubereitung werden beide Symbole auf dem Display angezeigt. Wenn der Mischvorgang durch Drücken des **START/STOP** Knopfes oder während der erweiterten Kühlfunktion gestoppt wird, wird nur das Gefriersymbol angezeigt. 

Automatischer Stopp bei Überlastung

Wenn das Eis hart wird, kann sich der Motor verlangsamen und anhalten. Dadurch wird ein Kurzschluss des Motors verhindert.

Menge der Zutaten

Es ist wichtig, dass die Zutaten 40 % des Fassungsvermögens (1,5 l) der herausnehmbaren Schale nicht überschreiten (Eis dehnt sich beim Gefrieren aus).

Lagerung des Eises

Das fertige Eis mit einem Kunststoff- oder Holzlöffel in einen anderen Behälter umfüllen. Vermeiden Sie scharfe Gegenstände, da diese die Innenseite der herausnehmbaren Schale zerkratzen können.

WARTUNG

Vorsicht: Der Stecker muss vor der Reinigung entfernt werden, um Stromschläge zu vermeiden.

1. Nehmen Sie den Flügel heraus und wischen Sie ihn mit einem feuchten Tuch ab.
2. Nehmen Sie die herausnehmbare Schale heraus und säubern Sie sie mit einem weichen, feuchten Tuch.
3. Wischen Sie den transparenten Deckel und den Nachfülldeckel mit einem feuchten Tuch ab.
4. Entfernen Sie sämtliche Verschmutzungen am Gerät oder an anderen Stellen mit einem feuchten Tuch. Schütten Sie kein Wasser über Kabel, Stecker oder Lüfter und tauchen Sie das Gerät nicht in Wasser oder andere Flüssigkeiten.
5. Trocknen Sie die Teile gründlich mit einem trockenen Tuch und setzen Sie sie wieder ein. **Hinweis:** Reinigen Sie die herausnehmbare Schale nicht in der Spülmaschine.

REZEPTE

Grundrezept Für 4 Personen

2 Eier

150 ml Zucker

300 ml Schlagsahne

200 ml Milch

Eier 1 bis 2 Minuten leicht schlagen. Den Zucker nach und nach hinzufügen.

Sahne und Milch hinzufügen. Das Gerät einschalten und die Mischung durch die Zutatenöffnung in die Schale schütten. Das Gerät sollte ca. 50 bis 60 Minuten laufen.

Aromen

Zerdrückte Oreo-Kekse, Schokolade, Lakritzstreuseln, Obst, Beeren nach Ihrer Wahl. Geschmackszusätze in den letzten 5 Minuten des Mischvorgangs zugeben.

Erdbeersorbet

Für 4 Personen

100 g Zucker

50 ml Wasser

½ Zitrone

1 EL Sirup

500 g Erdbeeren

Das Wasser auf 80 Grad erhitzen. Zucker hinzufügen und vom Herd nehmen. Rühren, bis sich der Zucker aufgelöst hat. Den Saft einer halben Zitrone und den Sirup dazugeben und umrühren. Diese Mischung in einen Mixer geben und die Erdbeeren dazugeben. Mit dem Mixer verrühren, bis eine glatte Konsistenz entsteht. Die Eismaschine starten und die Mischung hineingeben.

Die Eismaschine laufen lassen, bis eine feine Sorbet-Konsistenz entsteht.

DE



GARANTIE

Wilfa gewährt auf dieses Produkt 5 Jahre Garantie ab Kaufdatum. Die Garantie deckt Produktionsfehler oder Mängel ab, die während der Garantiezeit auftreten. Ihr Kaufbeleg dient als Nachweis gegenüber dem Händler, wenn Sie Ihre Garantie in Anspruch nehmen.

DE

Die Garantie gilt nur für Produkte, die für Privathaushalte gekauft und dort verwendet werden. Die Garantie gilt nicht, wenn das Produkt gewerblich verwendet wird. Die Garantie gilt nicht bei unsachgemäßer oder fahrlässiger Verwendung, Nichtbefolgung der Anleitungen von Wilfa oder falls das Gerät modifiziert oder eine nicht-autorisierte Reparatur daran vorgenommen wird. Die Garantie gilt auch nicht für normalen Verschleiß und Abnutzung des Produkt, fehlerhafte Verwendung, mangelhafte Pflege, Verwendung einer falschen elektrischen Spannung oder:

- Überlastung des Produkts
- Teile, die normal abgenutzt sind
- Teile, bei denen ein regelmäßiger Austausch zu erwarten ist (z. B. Filter, Batterie usw.)

Die Gebrauchsanweisung finden Sie auch auf unserer Website wilfa.com

TECHNISCHE DATEN

Kapazität: 1,5 Liter
Spannung: 220-240 V
Frequenz: 50 Hz
Stromverbrauch: 150 W
Gefriertemperatur: -18 ~ -35 Grad
Produktmaße: 402 x 281 x 245 mm

SUPPORT UND ERSATZTEILE

Support erhalten Sie auf **wilfa.com** und auf unserer Kundenservice-/Supportseite. Dort finden Sie häufig gestellte Fragen, Ersatzteile, Tipps und Tricks sowie alle unsere Kontaktdaten.

RECYCLINGFÄHIGKEIT



Diese Kennzeichnung weist darauf hin, dass das Produkt in der EU nicht über den Hausmüll entsorgt werden darf. Um mögliche Schäden für die Umwelt oder die menschliche Gesundheit durch unkontrollierte Abfallentsorgung zu vermeiden, recyceln Sie das Gerät verantwortungsvoll. Sie fördern so die nachhaltige Wiederverwendung von Materialressourcen. Um Ihr Altgerät zurückzugeben, nutzen Sie bitte eines der Rückgabe- und Sammelsysteme oder wenden Sie sich an den Händler, bei dem das Produkt gekauft wurde. Dort kann das Produkt für ein umweltfreundliches Recycling zurückgenommen werden.

DE

NL

NL

INHOUD

- 76 BELANGRIJKE VEILIGHEIDSINSTRUCTIES
- 79 PRODUCTOVERZICHT
- 80 VÓÓR HET EERSTE GEBRUIK
- 80 MONTAGE EN HOE TE GEBRUIKEN
- 83 ONDERHOUD
- 83 RECEPTEN
- 84 GARANTIE
- 85 PRODUCTSPECIFICATIES
- 85 ONDERSTEUNING EN RESERVEONDERDELEN
- 85 RECYCLING

BELANGRIJKE VEILIGHEIDSINSTRUCTIES

Bij het gebruik van elektrische apparaten is het belangrijk om de basisveiligheidsregels in acht te nemen om het risico van brand, elektrische schokken en schade aan personen of eigendommen te beperken. Lees alle instructies zorgvuldig door voordat u een apparaat gebruikt.

- Lees vóór gebruik alle instructies.
- Controleer of de spanning overeenkomt met de spanning die op het typeplaatje vermeld wordt.
- Als het netsnoer beschadigd is, moet een servicewerkplaats of een geschikt gekwalificeerde persoon het snoer vervangen om gevaar te voorkomen.
- Het apparaat mag niet geopend worden. Het bevat geen onderdelen die door de gebruiker gerepareerd kunnen worden.
- Plaats het product niet onder een hoek van meer dan 45°.
- Giet geen water op de ventilatieopeningen, het snoer of de stekker.
- Dompel het apparaat niet onder in water of een andere vloeistof.

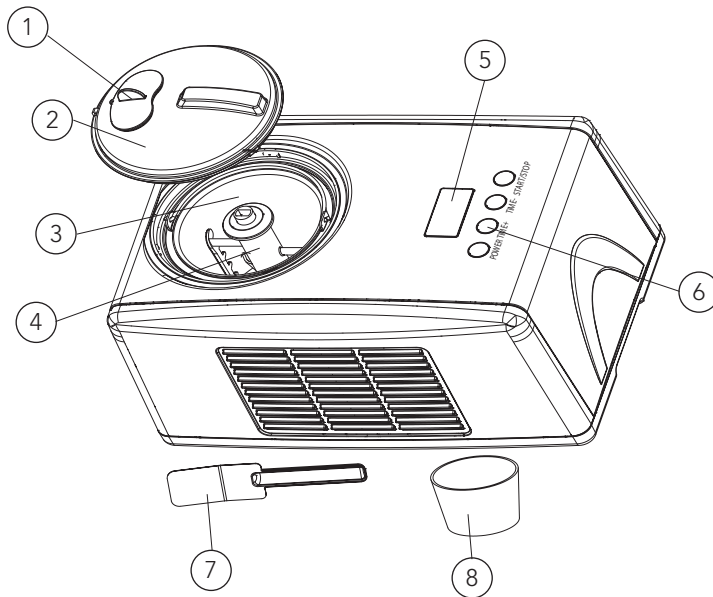
NL

- Koppel het apparaat na gebruik of vóór reiniging los van het elektriciteitsnet.
- Zorg voor een goede ventilatie rondom het apparaat, minimaal 10 cm.
- Gebruik alleen accessoires die door de fabrikant aanbevolen worden.
- Dit apparaat kan door kinderen vanaf 8 jaar worden gebruikt door personen met een fysieke, zintuiglijke of verstandelijke beperking en/of door mensen die een gebrek aan ervaring of kennis hebben, mits zij het apparaat onder toezicht gebruiken of instructies hebben gekregen over de veilige manier waarop het apparaat moet worden gebruikt en de hieraan gerelateerde gevaren hebben begrepen. Kinderen mogen het apparaat niet als speelgoed gebruiken. Reiniging en onderhoud mogen niet door kinderen uitgevoerd worden.
- Gebruik dit apparaat niet in de buurt van vlammen, hete platen of een kachel.
- Wacht vijf minuten voordat u de aan-uitknop opnieuw indrukt. Anders kan de compressor beschadigd raken.
- Steek geen voorwerpen in de ijsmachine via de ventilatieopeningen. Dit kan elektrische schokken of brand veroorzaken.

- Klop bij het verwijderen van het ijs niet tegen de kom of de rand van de kom, omdat dit schade aan de kom kan veroorzaken.
- Start het apparaat niet voordat u de kom en het mengblad gemonteerd hebt.
- De temperatuur van de ingrediënten moet tussen +5 en +25 °C liggen. Leg de ingrediënten niet van tevoren in de vriezer, omdat het mengblad dan snel vastloopt en het ijs dan niet de juiste consistentie heeft.
- Verwijder het mengblad niet terwijl de machine in gebruik is.
- Gebruik het apparaat niet buitenshuis.
- Reinig het apparaat nooit met schuurpoeder of andere harde voorwerpen.
- Waarschuwing: Bewaar geen explosieve stoffen zoals spuitbussen met een brandbaar drijfgas in dit apparaat.
- Dit apparaat is uitsluitend bedoeld voor huishoudelijk gebruik.
- Zorg voor uw handleiding.

NL

PRODUCTOVERZICHT



NL

1. Vuldeksel
2. Transparant deksel
3. Uitneembare kom
4. Mengblad
5. LCD-scherm
6. Knoppen
7. Lepel
8. Maatbeker

VÓÓR HET EERSTE GEBRUIK

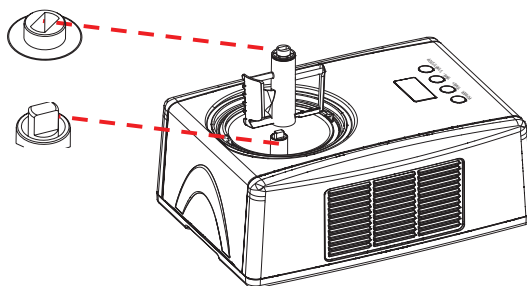
Reinigen

Was vóór gebruik alle onderdelen die in contact komen met het ijs (inclusief vaste kom, uitneembare kom, mengblad, transparant deksel, vuldeksel, maatbeker en lepel).

Bereid de ingrediënten voor het recept voor

Bereid de ingrediënten in uw eigen recept of recepten vanaf hier. Roer de ingrediënten door elkaar en giet in de uitneembare kom. **Opmerking:** Plaats de kom niet van tevoren in de vriezer, want deze machine heeft een ingebouwde compressor die de ingrediënten bevriest tijdens de werking.

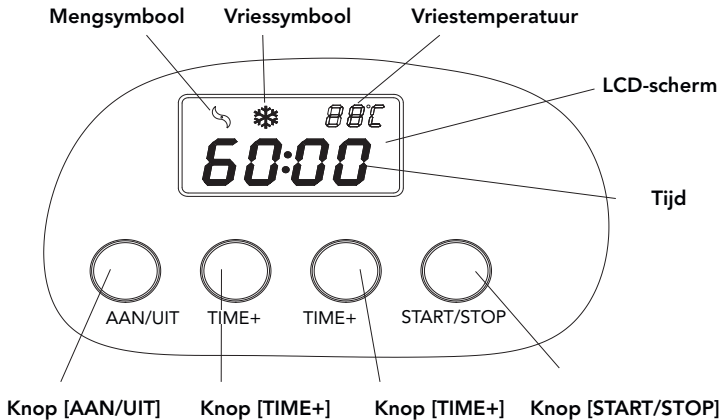
MONTAGE EN HOE TE GEBRUIKEN



NL

1. Plaats de uitneembare kom in de machine.
2. Plaats het mengblad in de uitneembare kom en zorg ervoor dat de motoras op het blad past (zie onderstaande afbeelding).
3. Plaats het transparante deksel op de kom en draai het deksel totdat het vastklikt.
4. Plaats het vuldeksel op het transparante deksel.

De ijsmachine starten



Sluit de machine aan op de netvoeding

Controleer de spanning om er zeker van te zijn dat de spanning op het typeplaatje overeenkomt met de spanning op de plaats waar het product gebruikt wordt.

Functieknoppen

Aan-uitknop: Druk na aansluiting op de netvoeding op de **aan-uitknop**. Op het display verschijnt '60:00'. Dit betekent dat de standaardgebruikstijd 60 minuten is.

Knop TIME+, TIME-: Er zijn twee knoppen, **TIME+** en **TIME-**, om de tijd aan te passen. Druk op de knop **TIME+** of **TIME-** om de tijd in stappen van 1 minuut te verhogen of te verlagen. Als u de knop **TIME+** ingedrukt houdt, neemt de tijd snel toe en als u de knop **TIME-** ingedrukt houdt, neemt de tijd snel af. U kunt verschillende tijdstippen kiezen, afhankelijk van uw smaak.

START/STOP-knop: Zodra de tijd ingesteld is, drukt u op de **START/STOP-knop** om het ijsvormingsproces te starten. U kunt tijdens het proces op de **START/STOP-knop** drukken om het mengblad en de ingrediënten te controleren (de compressor werkt nog steeds).

Opmerking: Als u de **START/STOP-knop** langer dan drie seconden ingedrukt houdt, stopt de machine. U hoort tien keer het geluid 'di, di, di' en op het display verschijnt '00:00'. Deze functie kan gebruikt worden als u de voorinstellingsfunctie wilt annuleren.

NL

Uitgebreide koelfunctie

Wanneer het ijs klaar is, zal de machine tot één uur afkoelen (niet mengen). De machine koelt af met intervallen van 10 minuten.

Waarschuwing: Vergeet niet om de stekker van de machine altijd uit het stopcontact te halen wanneer u klaar bent.

Bedieningstijd

Wanneer de machine draait, kan de werkingstijd ingesteld worden door op **TIME+** of **TIME-** te drukken.

Nadat de werkingstijd verstreken is

Wanneer de ingestelde tijd (bijvoorbeeld 60 minuten) verstreken is en de machine stopt en terugkeert naar de oorspronkelijke toestand, kunt u opnieuw een werkingstijd kiezen door op **TIME+** en weer op de **START-STOP-knop** te drukken. De machine blijft gedurende de geselecteerde tijd draaien en stopt dan om over te schakelen naar de uitgebreide koelfunctie.

Display

Het display toont de verstreken tijd.
Vriestemperatuur in de rechterbovenhoek.

Vriessymbool ❄️

Mengsymbool 🌀

Beide symbolen worden tijdens het ijsvormingsproces op het display weergegeven. Wanneer het mengproces gestopt wordt door op de **START/STOP-knop** te drukken of tijdens de uitgebreide koelfunctie, wordt alleen het vriessymbool weergegeven ❄️.

Automatische stop bij overbelasting

Wanneer het ijs hard wordt, kan de motor vertragen en stoppen. Dit is om kortsluiting van de motor te voorkomen.

Volume van de ingrediënten

Het is belangrijk dat de ingrediënten niet meer bedragen dan 40% van de capaciteit (1,5 l) van de uitneembare kom (ijs zet uit wanneer het bevroert).

Het roomijs bewaren

Verplaats het afgewerkte ijs met een plastic of houten lepel naar een andere container. Gebruik geen scherpe voorwerpen, omdat deze de binnenkant van de uitneembare kom kunnen bekrassen.

ONDERHOUD

Let op: De stekker moet vóór reiniging verwijderd worden om elektrische schokken te voorkomen.

1. Verwijder de peddel en veeg deze schoon met een vochtige doek.
2. Verwijder de uitneembare kom en reinig deze met een zachte vochtige doek.
3. Veeg het transparante deksel en vuldeksel schoon met een vochtige doek.
4. Verwijder vuil op de behuizing of op andere plaatsen met een vochtige doek. Giet geen water over het snoer, de stekker of de ventilatie en dompel het apparaat niet onder in water of een andere vloeistof.
5. Droog de onderdelen grondig met een droge doek en plaats ze terug in de uitgangspositie. **Opmerking:** Reinig de uitneembare kom niet in een vaatwasser.

RECEPTEN

Basisrecept Voor 4 personen

- 2 eieren
- 1,5 dl suiker
- 3 dl volle room
- 2 dl melk

Klop de eieren lichtjes gedurende 1-2 minuten. Voeg de suiker beetje bij beetje toe. Voeg de room en melk toe. Schakel de machine in en giet het mengsel in de kom via de ingrediëntopening. De machine moet ongeveer 50-60 minuten draaien.

Smaken

Verpulverde Orieo-koekjes, chocolade, dropstrooisel, fruit, bessen naar keuze. Tijdens de laatste vijf minuten van het mengen worden smaakadditieven toegevoegd.

Aardbeiorsobet

- Voor 4 personen
- 100 g suiker
- 0,5 dl water
- ½ citroen
- 1 eetlepel suikerstroop
- 500 g aardbeien

Verwarm het water tot 80 graden. Voeg de suiker toe en haal van het fornuis. Roer tot de suiker opgelost is. Voeg het sap van ½ citroen en de suikerstroop toe en roer. Giet dit mengsel in een blender en voeg de aardbeien toe. Meng in de blender tot een gladde consistentie bereikt is. Start de ijsmachine en voeg het mengsel toe. Laat de ijsmachine draaien tot het mengsel een fijne sorbetconsistentie bereikt heeft.

NL



GARANTIE

Wilfa biedt voor dit product een garantie van 5 jaar. Deze periode start op de dag van de aankoop. De garantie dekt storingen of defecten die tijdens de garantieperiode in het product optreden. Uw aankoopbon is uw garantiebewijs voor de verkoper als u aanspraak maakt op de garantie.

De garantie is uitsluitend geldig voor producten die voor huishoudelijke toepassing gekocht en gebruikt werden. De garantie is niet geldig als het product voor commerciële doeleinden gebruikt wordt. De garantie is niet geldig als het product onjuist of nalatig gebruikt werd, als de Wilfa-instructies niet opgevolgd zijn, als het apparaat gewijzigd of een onbevoegde reparatie uitgevoerd werd. De garantie is ook niet geldig voor normale slijtage van het product, verkeerd gebruik, gebrekkig onderhoud, gebruik van onjuiste elektrische spanning, of:

- Overbelasting van het product
- Onderdelen die normaal versleten zijn
- Onderdelen die regelmatig vervangen moeten worden (zoals filters, batterijen enz.)

De handleiding is ook beschikbaar op onze website wilfa.com

NL

PRODUCTSPECIFICATIES

Capaciteit: 1,5 liter
Voltage: 220-240 V
Frequentie: 50 Hz
Stroomverbruik: 150 W
Vriestemperatuur: -18 tot -35 °C
Productafmetingen: 402 x 281 x 245 mm

ONDERSTEUNING EN RESERVEONDERDELEN

Ga voor ondersteuning naar **wilfa.com** en raadpleeg onze klantenservice-/ondersteuningspagina. Hier vindt u veelgestelde vragen, reserveonderdelen, tips en trucs en al onze contactgegevens.

RECYCLING



Deze markering geeft aan dat u dit product in de gehele Europese Unie niet met ander huishoudelijk afval mag meegeven. Om mogelijke schade aan het milieu of de gezondheid van mensen als gevolg van ongecontroleerde afvalverwijdering te voorkomen, dient het product op een verantwoorde manier gerecycled te worden om duurzaam hergebruik van materialen te stimuleren. Gebruik de retour- en inzamelingsystemen om uw gebruikte apparaat in te leveren, of neem contact op met de winkel waar u het product hebt gekocht. De winkel kan het product in ontvangst nemen om het op veilige en milieuverantwoorde wijze te recyclen.

NL

PL

SPIS TREŚCI

- 88 WAŻNE INSTRUKCJE DOTYCZĄCE
BEZPIECZEŃSTWA
- 91 OPIS OGÓLNY PRODUKTU
- 92 PRZED PIERWSZYM UŻYCIEM
- 92 MONTAŻ I SPOSÓB UŻYCIA
- 95 KONSERWACJA
- 95 PRZEPISY
- 96 GWARANCJA
- 97 DANE TECHNICZNE PRODUKTU
- 97 POMOC TECHNICZNA I CZĘŚCI ZAMIENNE
- 97 MOŻLIWOŚĆ RECYKLINGU

PL

WAŻNE INSTRUKCJE DOTYCZĄCE BEZPIECZEŃSTWA

Podczas korzystania z urządzeń elektrycznych przestrzegaj podstawowych zasad bezpieczeństwa, aby zmniejszyć ryzyko pożaru, porażenia prądem i obrażeń ciała lub szkód materialnych. Przed użyciem urządzenia uważnie przeczytaj wszystkie instrukcje.

- Przed użyciem przeczytaj wszystkie instrukcje.
- Sprawdź, czy napięcie jest zgodne z napięciem podanym na tabliczce znamionowej.
- Jeśli kabel zasilający jest uszkodzony, powierz jego wymianę serwisowi lub odpowiednio wykwalifikowanej osobie.
- Nie wolno demontować obudowy urządzenia. Nie zawiera ono żadnych części, które mogą być naprawiane przez użytkownika.
- Nie ustawiaj urządzenia na powierzchni, której nachylenie przekracza 45°.
- Chronić przed wodą otwory wentylacyjne, przewód i wtyczkę.
- Nie zanurzaj urządzenia w wodzie ani w żadnym innym płynie.
- Odłącz urządzenie po użyciu lub przed czyszczeniem.

PL

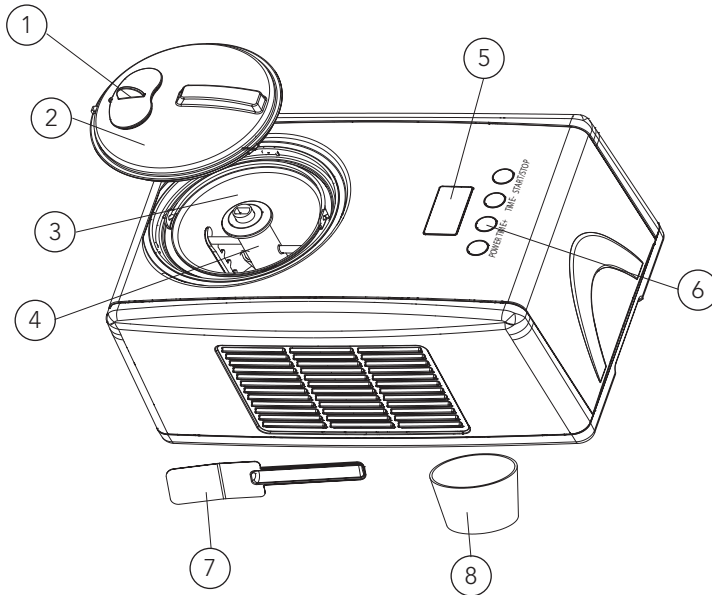
- Ustaw urządzenie w taki sposób, aby miało co najmniej 10 cm wolnego miejsca dookoła w celu zapewnienia dobrej wentylacji.
- Używaj wyłącznie akcesoriów zalecanych przez producenta.
- To urządzenie może być używane przez dzieci od lat 8 i osoby z niepełnosprawnością fizyczną, sensoryczną i umysłową oraz brakiem doświadczenia i wiedzy, pod warunkiem zapewnienia nadzoru lub udzielenia instrukcji dotyczących korzystania z urządzenia w bezpieczny sposób oraz o ile taka osoba zdaje sobie sprawę z ewentualnych zagrożeń. Dzieci nie mogą używać urządzenia do zabawy. Czynności związane z czyszczeniem oraz konserwacją w zakresie użytkownika nie powinny być wykonywane przez dzieci bez nadzoru.
- Nie używaj urządzenia w pobliżu ognia, płyty grzejnej ani kuchenki.
- Odczekaj 5 minut przed ponownym naciśnięciem przycisku POWER, aby nie uszkodzić kompresora.
- Nie wkładaj żadnych przedmiotów do maszyny do lodów przez otwory wentylacyjne. Może to spowodować porażenie prądem lub pożar.

PL

- Podczas wyjmowania lodów uważaj, aby nie uderzyć miską ani jej krawędzią, ponieważ może to spowodować uszkodzenie miski.
- Nie uruchamiaj urządzenia przed zamontowaniem miski i łopatkki mieszającej.
- Składniki muszą mieć temperaturę od +5 do +25°C. Nie wkładaj wcześniej składników do zamrażarki, ponieważ może to spowodować zacięcie się łopatkki mieszającej oraz nieodpowiednią konsystencję lodów.
- Nie demontuj łopatkki mieszającej podczas pracy maszyny.
- Nie używaj urządzenia na zewnątrz.
- Podczas czyszczenia nigdy nie używaj proszku do szorowania ani twardych przedmiotów.
- Ostrzeżenie: W urządzeniu nie wolno przechowywać materiałów wybuchowych, takich jak pojemniki z łatwopalnym gazem.
- To urządzenie jest przeznaczone wyłącznie do użytku w gospodarstwie domowym.
- Zachowaj instrukcję obsługi.

PL

OPIS OGÓLNY PRODUKTU



PL

1. Korek wlewu
2. Przezroczysta pokrywa
3. Miska wyjmowana
4. Łopatka mieszająca
5. Wyświetlacz LCD
6. Przyciski
7. Łyżka
8. Miarka

PRZED PIERWSZYM UŻYCIEM

Czyszczenie

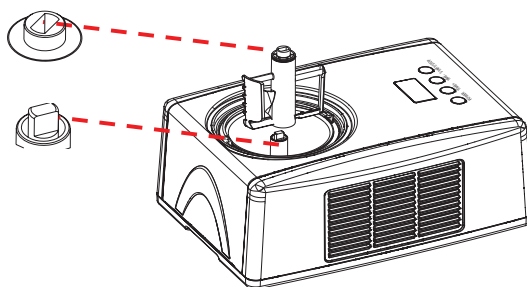
Przed użyciem umyj wszystkie części, które miały kontakt z lodami (w tym miskę stałą, miskę wyjmowaną, łopatkę mieszającą, przezroczystą pokrywę, korek wlewu, miarkę i łyżkę).

Przygotowanie składników

Przygotuj składniki odpowiednio dla własnego przepisu lub jednego z przepisów zamieszczonych w tej instrukcji. Utrzyj składniki i wlej do wyjmowanej miski.

Uwaga: Nie wkładaj wcześniej miski do zamrażarki, ponieważ urządzenie ma wbudowaną sprężarkę, która zamraża składniki podczas działania.

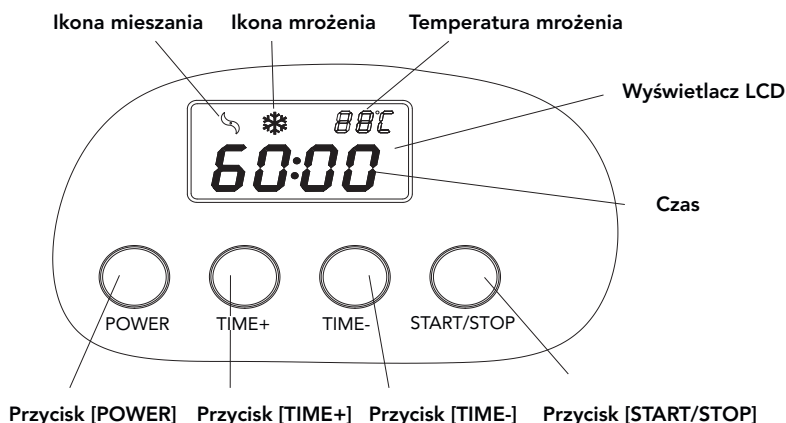
MONTAŻ I SPOSÓB UŻYCIA



1. Włóż wyjmowaną miskę do urządzenia.
2. Umieść łopatkę mieszającą w wyjmowanej misce, dopasowując ją do wału silnika (patrz rysunek poniżej).
3. Przykryj miskę przezroczystą pokrywą i obróć ją w celu zablokowania.
4. Załóż korek wlewu na przezroczystą pokrywę.

PL

Uruchamianie maszyny do lodów



Podłącz urządzenie do zasilania

Sprawdź, czy napięcie w sieci elektrycznej odpowiada wartości podanej na tabliczce znamionowej.

Przyciski funkcyjne

Przycisk POWER: Po podłączeniu do zasilania naciśnij przycisk **POWER**, a na wyświetlaczu pojawi się wartość „60:00”. Oznacza to, że domyślny czas pracy wynosi 60 minut.

Przyciski TIME+, TIME-: Do regulacji czasu służą dwa przyciski **TIME+** i **TIME-**. Naciśnij przycisk **TIME+** lub **TIME-**, aby wydłużyć lub skrócić czas o 1 minutę. Przytrzymanie wciśniętego przycisku **TIME+** spowoduje szybkie zwiększenie wartości, a naciśnięcie i przytrzymanie przycisku **TIME-** szybkie zmniejszenie wartości. Możesz wybierać różne czasy w zależności od przepisu.

Przycisk START/STOP: Po ustawieniu czasu naciśnij przycisk **START/STOP**, aby rozpocząć proces wyrabiania lodów. W trakcie procesu można nacisnąć przycisk **START/STOP**, aby sprawdzić łopatki mieszające i składniki (sprężarka nadal pracuje).

Uwaga: Jeśli przycisk **START/STOP** zostanie przytrzymany przez ponad 3 sekundy, urządzenie zatrzyma się. Urządzenie 10 razy wyemituje sygnał dźwiękowy „di, di, di”, a na wyświetlaczu wyświetli się wartość „00:00”. W ten sposób można anulować zaprogramowaną funkcję.

Tryb chłodzenia

Po zamrożeniu lodów maszyna będzie je chłodzić (bez mieszania) przez maksymalnie 1 godzinę. Maszyna chłodzi w odstępach 10-minutowych.

Ostrzeżenie: Po zakończeniu pracy należy zawsze pamiętać o odłączeniu urządzenia od zasilania.

Czas pracy

Kiedy urządzenie działa, można zmieniać ustawiony czas pracy, naciskając przycisk **TIME+** lub **TIME-**.

Po upływie ustawionego czasu pracy

Po upływie ustawionego czasu (na przykład 60 minut), kiedy urządzenie zatrzyma się a jego funkcje wrócą do wartości początkowych, można ponownie wybrać czas pracy, naciskając przycisk **TIME+**, a następnie ponownie nacisnąć przycisk **START/STOP**. Urządzenie będzie działać przez wybrany czas, a następnie zatrzyma się i przełączy w tryb chłodzenia.


Wyświetlacz

Wyświetlacz pokazuje czas, który upłynął.

Temperatura mrożenia jest wyświetlana w prawym górnym rogu.

Ikona mrożenia 

Ikona mieszania 

Obie te ikony będą widoczne na wyświetlaczu podczas mrożenia lodów. Kiedy mieszanie zostanie zatrzymane naciśnięciem przycisku **START/STOP** lub w trybie chłodzenia, będzie wyświetlana tylko ikona mrożenia .

PL

Automatyczne zatrzymanie w przypadku przeciążenia

Gdy lody stają się twarde, silnik może zwolnić i zatrzymać się. Zapobiegnie to uszkodzeniu silnika.

Objętość składników

Ważne jest, aby składniki nie zajmowały więcej niż 40% pojemności (1,5 l) wyjmowanej miski (lody zwiększają objętość podczas mrożenia).

Przechowywanie lodów

Przenieś gotowe lody do innego pojemnika używając plastikowej lub drewnianej łyżki. Unikaj używania ostrych przedmiotów, które mogłyby zadrapać wnętrze wyjmowanej miski.

KONSERWACJA

Ostrzeżenie: Przed czyszczeniem urządzenia wyjmij wtyczkę z gniazdka, aby uniknąć porażenia prądem elektrycznym.

1. Wyjmij łożatkę i przetrzyj ją wilgotną ściereczką.
2. Wyjmij wyjmowaną miskę i wyczyść ją miękką, wilgotną ściereczką.
3. Wytrzyj przezroczystą pokrywę i korek wlewu wilgotną ściereczką.
4. Usuń zabrudzenia z korpusu za pomocą wilgotnej ściereczki, unikaj kontaktu przewodu, wtyczki i otworów wentylacyjnych z wodą, nie zanurzaj urządzenia w wodzie ani w innym płynie.
5. Osusz dokładnie suchą ściereczką, a następnie umieść elementy w położeniu wyjściowym. **Uwaga:** Nie myj wyjmowanej miski w zmywarce.

PRZEPISY

Przepis podstawowy

Dla 4 osób

2 jajka

1,5 dl cukru

3 dl śmietany

2 dl mleka

Ubijaj jaja przez 1–2 minuty. Dodawaj po trochu cukier. Dodaj śmietanę i mleko.

Włącz maszynę i wlej masę do miski przez otwór wlewowy. Maszyna powinna pracować przez około 50–60 minut.

Dodatki smakowe

Pokruszone ciastka Oreo, czekolada, posypka z lukrecji, owoce, sezonowe jagody. Dodatki smakowe wsypuje się w ciągu ostatnich 5 minut mieszania.

Sorbet truskawkowy

Dla 4 osób

100 g cukru

0,5 dl wody

½ cytryny

1 łyżka stołowa karmelu (złocisty syrop)

500 g truskawek

Podgrzej wodę do 80 stopni. Dodaj cukier i zdejmij z kuchenki. Mieszaj, aż cukier się rozpuści. Dodaj sok z ½ cytryny oraz karmel i wymieszaj. Wlej do blendera i dodaj truskawki. Miksuj w blenderze, aż do uzyskania gładkiej konsystencji.

Uruchom maszynę do lodów i przełóż do niej masę. Maszyna do lodów musi działać aż do uzyskania konsystencji sorbetu.



GWARANCJA

Firma Wilfa obejmuje ten produkt 5-letnią gwarancją od daty zakupu. Gwarancja obejmuje wady produkcyjne lub usterki wynikłe w okresie gwarancji. W przypadku roszczeń z tytułu gwarancji dowodem dla sprzedawcy jest paragon lub inny dokument potwierdzający zakup.

Gwarancja obejmuje wyłącznie produkty zakupione i używane na potrzeby indywidualnych gospodarstw domowych. Komercyjna eksploatacja produktu powoduje unieważnienie gwarancji. Gwarancja zostanie unieważniona w przypadku niewłaściwego używania produktu, niedbałości, postępowania niezgodnego z instrukcjami podanymi przez firmę Wilfa, a także w przypadku modyfikacji produktu lub jego nieautoryzowanej naprawy. Gwarancja nie obejmuje ponadto normalnego zużycia, użycia niezgodnego z przeznaczeniem, braku konserwacji, podłączenia do nieprawidłowego napięcia elektrycznego oraz:

PL

- Przeciążenia produktu
- Części, które zużywają się w wyniku normalnej eksploatacji
- Części, które należy regularnie wymieniać (np. filtr, akumulator itp.)

Instrukcja obsługi jest także dostępna na naszej stronie internetowej wilfa.com

DANE TECHNICZNE PRODUKTU

Pojemność: 1,5 litra
Napięcie: 220-240 V
Częstotliwość: 50 Hz
Pobór mocy: 150 W
Temperatura mrożenia: -18 – -35 stopni
Wymiary produktu: 402x281x245 mm

POMOC TECHNICZNA I CZĘŚCI ZAMIENNE

Aby uzyskać pomoc techniczną, odwiedź stronę obsługi klienta/pomocy technicznej w naszej witrynie **wilfa.com**. Znajdziesz tu często zadawane pytania, listy części zamiennych, porady i wskazówki oraz wszystkie dane kontaktowe.

MOŻLIWOŚĆ RECYKLINGU



Ten znak wskazuje, że w Unii Europejskiej to urządzenie nie może być wyrzucane wraz z odpadami z gospodarstw domowych. Aby zapobiec możliwemu skażeniu środowiska lub zagrożeniom dla zdrowia ludzi z uwagi na niekontrolowaną utylizację odpadów, należy odpowiedzialnie przekazać je do recyklingu w celu promocji zrównoważonej gospodarki zasobami materiałowymi w zakresie ponownego użycia. Aby pozbyć się urządzenia po okresie eksploatacji, należy skorzystać z właściwego punktu zbiórki lub skontaktować się ze sprzedawcą, od którego kupiono produkt. W ten sposób produkt zostanie przekazany do recyklingu bezpiecznego dla środowiska.

PL

FR

SOMMAIRE

- 100 CONSIGNES DE SÉCURITÉ IMPORTANTES
- 102 VUE D'ENSEMBLE DU PRODUIT
- 104 AVANT LA PREMIÈRE UTILISATION
- 104 ASSEMBLAGE ET MODE D'EMPLOI
- 107 ENTRETIEN
- 107 RECETTES
- 108 GARANTIE
- 109 CARACTÉRISTIQUES DU PRODUIT
- 109 ASSISTANCE ET PIÈCES DÉTACHÉES
- 109 RECYCLAGE

FR

CONSIGNES DE SÉCURITÉ IMPORTANTES

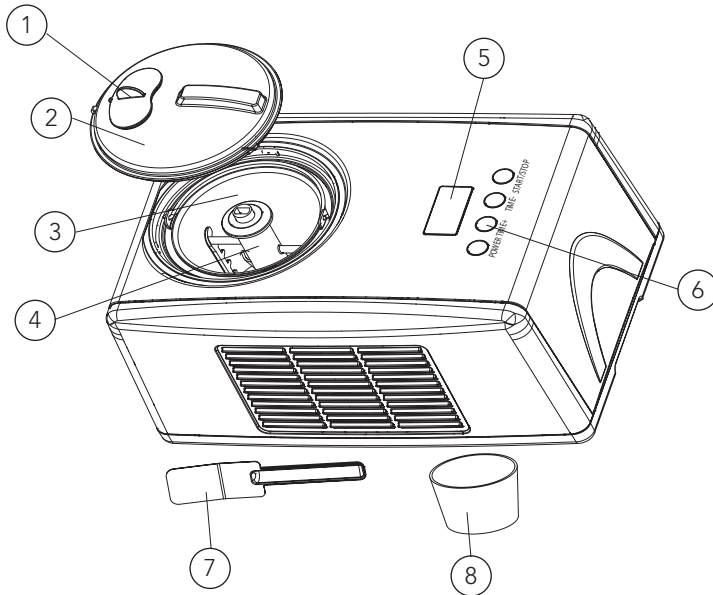
Lors de l'utilisation d'appareils électriques, il est important de respecter les règles de sécurité de base afin de réduire le risque d'incendie, d'électrocution et de dommages corporels ou matériels. Lire attentivement toutes les instructions avant d'utiliser un appareil.

- Lire toutes les instructions avant utilisation.
- S'assurer que la tension correspond à la tension indiquée sur la plaque signalétique.
- Si le cordon d'alimentation est endommagé, un atelier d'entretien ou une personne qualifiée doit le remplacer afin d'éviter tout danger.
- L'appareil ne doit pas être ouvert. Il ne contient aucune pièce pouvant être réparée par l'utilisateur.
- Ne pas positionner le produit à une inclinaison supérieure à 45°.
- Ne jamais verser d'eau sur les orifices de ventilation, le cordon ou la prise.
- Ne pas plonger l'appareil dans l'eau, ni dans aucun autre liquide.
- Débrancher l'appareil après utilisation ou avant le nettoyage.

- Assurer une bonne ventilation autour de l'appareil, au minimum 10 cm.
- N'utiliser que les accessoires recommandés par le fabricant.
- Cet appareil peut être utilisé par des enfants à partir de huit ans et des personnes en situation de handicap physique, mental ou sensoriel ou encore manquant de connaissances et d'expérience, si elles sont surveillées ou ont reçu des instructions sur l'utilisation sûre de l'appareil, et si elles ont conscience des risques inhérents. Il est interdit aux enfants de jouer avec l'appareil. Les enfants ne doivent pas procéder au nettoyage et à la maintenance de l'appareil sans surveillance.
- Ne pas utiliser cet appareil à proximité de flammes, de plaques chauffantes ou d'une cuisinière.
- Attendre 5 minutes avant d'appuyer à nouveau sur le bouton POWER pour éviter d'endommager le compresseur.
- N'insérer aucun objet dans l'appareil par les orifices de ventilation. Cela peut provoquer un choc électrique ou un incendie.
- Lors du retrait de la glace, éviter de cogner le bol ou le bord du bol, au risque de l'endommager.

- Ne pas démarrer l'appareil avant d'installer le bol et la lame mélangeuse.
- La température des ingrédients doit être comprise entre +5 et +25 °C. Ne pas mettre les ingrédients dans le congélateur à l'avance, car cela pourrait facilement causer le blocage de la lame de mélange et la glace n'aura alors pas la bonne consistance.
- Ne pas retirer la lame de mélange pendant que l'appareil est en marche.
- Ne pas utiliser à l'extérieur.
- Ne jamais nettoyer avec de la poudre à récurer ou d'autres objets rigides.
- Avertissement : Ne pas stocker de substances explosives telles que des bombes aérosols avec un agent propulseur inflammable dans cet appareil.
- Cet appareil est destiné à un usage domestique uniquement.
- Conserver soigneusement le manuel.

APERÇU DU PRODUIT



1. Couvercle de remplissage
2. Couvercle transparent
3. Bol amovible
4. Lame de mélange
5. Écran LCD
6. Boutons
7. Cuillère
8. Gobelet gradué

FR

AVANT LA PREMIÈRE UTILISATION

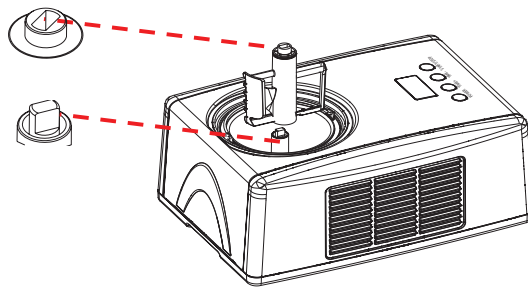
Nettoyage

Laver toutes les pièces en contact avec la glace (y compris le bol fixe, le bol amovible, la lame mélangeuse, le couvercle transparent, le couvercle de remplissage, le gobelet gradué et la cuillère) avant utilisation.

Préparation des ingrédients de la recette

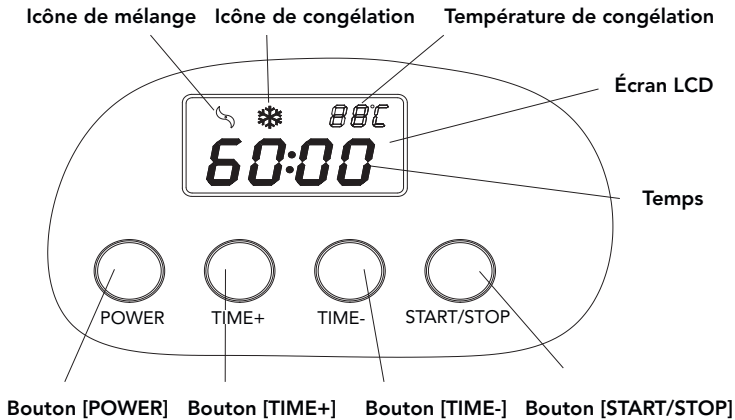
Préparer les ingrédients de votre recette. Mélanger les ingrédients et les verser dans le bol amovible. **Remarque** : le bol ne doit pas être mis au congélateur au préalable, car cet appareil est équipé d'un compresseur intégré qui gèle les ingrédients pendant l'utilisation.

ASSEMBLAGE ET MODE D'EMPLOI



1. Insérer le bol amovible dans l'appareil.
2. Placer la lame mélangeuse dans le bol amovible et s'assurer que l'arbre du moteur s'adapte à la lame (voir image ci-dessous).
3. Placer le couvercle transparent sur le dessus du bol et le tourner jusqu'à ce qu'il se verrouille en position.
4. Placer le couvercle de remplissage sur le couvercle transparent.

Démarrage de la sorbetière



Raccordement à l'alimentation secteur

Vérifier la tension pour s'assurer que la tension indiquée sur la plaque signalétique correspond à la tension où le produit est utilisé.

Boutons de fonction

Bouton « POWER » : Après le raccordement à l'alimentation secteur, appuyer sur le bouton **POWER** et l'écran affiche « 60:00 ». Cela signifie que le temps de fonctionnement par défaut est de 60 minutes.

Boutons TIME+, TIME- : les deux boutons **TIME+** et **TIME-** permettent de régler le temps. Appuyer sur le bouton **TIME+** ou **TIME-** pour augmenter ou réduire le temps par incréments de 1 minute. Un appui long sur le bouton **TIME+** permet d'augmenter rapidement le temps et un appui long sur le bouton **TIME-** permet de diminuer le temps rapidement. Les durées de fonctionnement peuvent être ajustées selon les préférences de l'utilisateur.

Bouton « START/STOP » : Une fois le temps défini, appuyer sur le bouton **START/STOP** pour démarrer le processus de fabrication de glace. Il est possible d'appuyer sur le bouton **START/STOP** pendant le processus pour vérifier la lame de mélange et les ingrédients (le compresseur fonctionnera toujours).

Remarque : Si le bouton **START/STOP** est maintenu enfoncé pendant plus de 3 secondes, l'appareil s'arrête. Le son « di, di, di » retentira 10 fois et l'écran affichera « 00:00 ». Cette fonction peut être utilisée pour annuler la fonction de pré-réglée.

FR

Fonction de refroidissement prolongée

Lorsque la glace est terminée, l'appareil refroidit (sans mélanger) pendant 1 heure maximum. L'appareil refroidira à intervalles de 10 minutes.

Avertissement : ne jamais oublier de débrancher l'appareil lorsque la préparation est terminée.

Durée de fonctionnement

Lorsque l'appareil est en marche, la durée de fonctionnement est réglée en appuyant sur le bouton **TIME+** ou **TIME-**.

Une fois le temps de fonctionnement écoulé

Lorsque le temps défini (par exemple 60 minutes) est écoulé et que l'appareil s'arrête et revient à son état d'origine, il est possible de choisir à nouveau choisir une durée de fonctionnement en appuyant sur le bouton **TIME+**, puis en appuyant à nouveau sur le bouton **START/STOP**. L'appareil restera en marche pendant la durée sélectionnée, puis s'arrêtera pour passer à la fonction de refroidissement prolongée.


Écran

L'écran affiche le temps écoulé.

La température de congélation est affichée dans le coin supérieur droit.

Icône de congélation 

Icône de mélange 

Ces deux icônes s'affichent à l'écran pendant la fabrication de la glace. Lorsque le processus de mélange est arrêté en appuyant sur le bouton **START/STOP** ou pendant la fonction de refroidissement prolongé, seule l'icône de congélation s'affiche .

FR

Arrêt automatique en cas de surcharge

Lorsque la glace durcit, le moteur peut ralentir et s'arrêter. Cela permet d'éviter tout court-circuit du moteur.

Volume des ingrédients

Il est important que le volume d'ingrédients ne dépasse pas 40 % de la capacité (1,5 l) du bol amovible (la glace se dilate lorsqu'elle gèle).

Stockage de la glace

Transvaser la glace obtenue dans un autre récipient à l'aide d'une cuillère en plastique ou en bois. Éviter d'utiliser des objets tranchants, car ils peuvent rayer l'intérieur du bol amovible.

ENTRETIEN

Avertissement : La prise doit être débranchée avant le nettoyage pour éviter toute décharge électrique.

1. Retirer la pale, l'essuyer avec un chiffon humide.
2. Retirer le bol amovible et le nettoyer à l'aide d'un chiffon doux humide.
3. Essuyer le couvercle transparent et le replacer à l'aide d'un chiffon humide.
4. Éliminer toute salissure sur le corps de l'appareil ou autres éléments à l'aide d'un chiffon humide. Ne pas verser d'eau sur le cordon, la prise ou les événements, et ne pas plonger l'appareil dans l'eau ou tout autre liquide.
5. Sécher soigneusement à l'aide d'un chiffon sec, puis remettre les composants en position initiale. **Remarque :** Ne pas laver le bol amovible au lave-vaisselle.

RECETTES

Recette de base Pour 4 personnes

2 œufs

150 cl de sucre

30 cl de crème entière

20 cl de lait

Battre légèrement les œufs pendant 1 à 2 minutes. Ajouter progressivement le sucre. Ajouter la crème et le lait. Allumer l'appareil et verser le mélange dans le bol par l'ouverture destinée aux ingrédients. L'appareil doit fonctionner pendant environ 50 à 60 minutes.

Arômes

Au choix, biscuits Oreo écrasés, chocolat, copeaux de réglisse, fruits, baies. Les additifs aromatiques sont ajoutés au cours des 5 dernières minutes de mélange.

Sorbet à la fraise

Pour 4 personnes

100 g de sucre

5 cl d'eau

½ citron

1 cuillère à soupe de sirop de sucre roux

500 g de fraises

Chauffer l'eau à 80 degrés. Ajouter le sucre et retirer du feu. Remuer jusqu'à dissolution du sucre. Ajouter le jus d'un demi-citron et le sirop de sucre roux puis remuer. Verser ce mélange dans un mixeur et ajouter les fraises. Mélanger jusqu'à obtenir une consistance lisse. Démarrer la sorbetière et ajouter le mélange. Faire fonctionner la sorbetière jusqu'à ce qu'elle produise une consistance de sorbet fine.

FR



GARANTIE

Wilfa accorde une garantie de 5 ans sur ce produit à compter de la date d'achat. La garantie couvre les anomalies ou défauts de production survenant durant la période de garantie. Le reçu d'achat sert de preuve pour le détaillant en cas de recours en garantie.

La garantie n'est valide que sur les produits achetés et utilisés pour un usage domestique. Elle n'est pas valide en cas d'utilisation commerciale du produit. La garantie ne s'applique pas en cas de mauvaise utilisation du produit, de négligence, de non-respect des consignes de Wilfa, de modification ou de réparation non autorisée. La garantie ne s'applique pas non plus en cas d'usure naturelle du produit, de mauvaise utilisation, de défaut d'entretien ou d'utilisation d'une tension électrique non adaptée ou en cas de :

- Surcharge du produit
- Pièces concernées par une usure naturelle
- Les pièces devant être remplacées régulièrement (par exemple, filtre, batterie, etc.)

FR

Le manuel d'instructions est également disponible sur notre site Web : wilfa.com

CARACTÉRISTIQUES DU PRODUIT

Capacité : 1,5 litre

Tension : 220-240 V

Fréquence : 50 Hz

Consommation : 150 W

Température de congélation : -18 ~ -35 degrés

Dimensions du produit : 402 × 281 × 245 mm

ASSISTANCE ET PIÈCES DÉTACHÉES

Pour obtenir de l'aide, consulter **wilfa.com** et la page de notre service client/d'assistance. Cette page fournit des réponses aux questions les plus fréquentes, des informations sur les pièces détachées, des conseils et astuces ainsi que toutes nos coordonnées.

RECYCLAGE



Ce marquage indique que l'élimination de ce produit avec les déchets ménagers est proscrite dans toute l'Union européenne. Pour éviter tout dommage pour l'environnement ou tout risque pour la santé humaine dû à une élimination inadéquate des déchets, recycler de manière responsable pour encourager la réutilisation durable des ressources matérielles. Pour retourner le dispositif usagé, recourir aux systèmes de retour et de collecte, ou contacter le fournisseur du produit. Il pourra reprendre le produit pour un recyclage sans danger pour l'environnement.

FR

IT

SOMMARIO

112	IMPORTANTI ISTRUZIONI DI SICUREZZA
115	COMPONENTI DELLA MACCHINA
116	PRIMA DEL PRIMO UTILIZZO
116	MONTAGGIO E MODALITÀ DI UTILIZZO
119	MANUTENZIONE
119	RICETTE
120	GARANZIA
121	SPECIFICHE DEL PRODOTTO
121	ASSISTENZA E PARTI DI RICAMBIO
121	RICICLABILITÀ

IT

IMPORTANTI ISTRUZIONI DI SICUREZZA

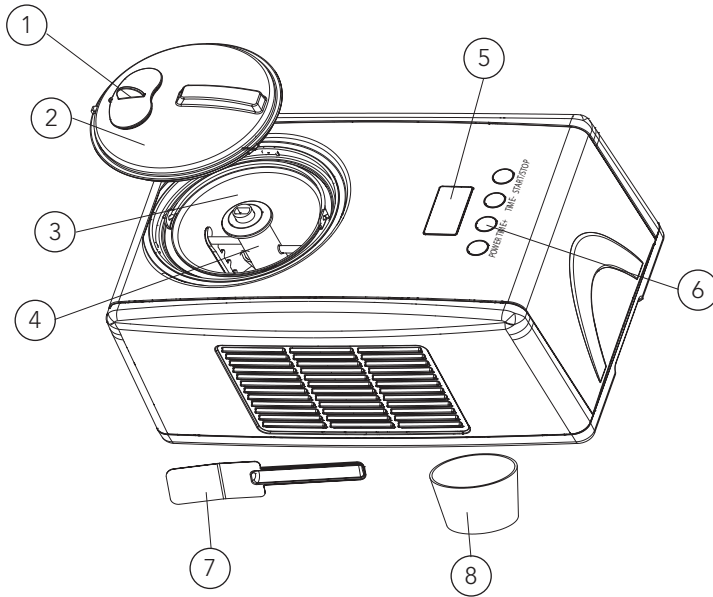
Quando si utilizzano apparecchi elettrici è importante osservare le norme di sicurezza di base al fine di ridurre il rischio di incendi, scosse elettriche e danni a persone o cose. Leggere attentamente tutte le istruzioni prima di utilizzare un apparecchio.

- Leggere tutte le istruzioni prima dell'uso.
- Assicurarsi che la tensione corrisponda a quella indicata sulla targhetta identificativa.
- Se il cavo di alimentazione è danneggiato, deve essere sostituito da un'officina di assistenza o da personale debitamente qualificato in modo da prevenire ogni pericolo.
- L'apparecchio non deve essere aperto. Non contiene parti che possano essere riparate dall'utente.
- Non posizionare il prodotto con un'inclinazione superiore a 45°.
- Non versare acqua sulle aperture di ventilazione, sul cavo o sulla spina.
- Non immergere l'apparecchio in acqua o altri liquidi.
- Scollegare l'apparecchio dopo l'uso o prima della pulizia.

- Garantire una buona ventilazione intorno all'apparecchio, a una distanza di almeno 10 cm.
- Utilizzare esclusivamente accessori raccomandati dal produttore.
- L'apparecchio può essere utilizzato da bambini di età non inferiore a 8 anni e da persone con capacità fisiche, sensoriali o mentali ridotte, o prive di esperienza o della necessaria conoscenza, purché siano sorvegliate o abbiano ricevuto istruzioni concernenti l'uso sicuro dell'apparecchio e ne comprendano i pericoli. I bambini non devono giocare con l'apparecchio. La pulizia e la manutenzione da parte dell'utente non devono essere effettuate da bambini senza supervisione.
- Non utilizzare questo apparecchio nelle vicinanze di fiamme, piastre calde o fornelli.
- Attendere 5 minuti prima di premere di nuovo il pulsante POWER per evitare di danneggiare il compressore.
- Non inserire oggetti nella gelatiera attraverso le aperture di ventilazione. Tale azione può causare scosse elettriche o incendi.
- Quando si rimuove il gelato, non urtare il contenitore o il bordo del contenitore per evitare di danneggiarlo.

- Non avviare l'apparecchio prima di aver montato il contenitore e la pala mescolatrice.
- La temperatura degli ingredienti deve essere compresa tra +5 e +25°C. Non inserire gli ingredienti nel congelatore in anticipo, in quanto la pala mescolatrice potrebbe incepparsi e il gelato non avrà quindi la consistenza giusta.
- Non rimuovere la pala mescolatrice mentre la macchina è in funzione.
- Non utilizzare all'aperto.
- Non pulire mai con polvere abrasiva o altri oggetti duri.
- Avvertenza: non conservare in questo apparecchio sostanze esplosive come bombolette aerosol con propellente infiammabile.
- Questo apparecchio è destinato esclusivamente all'uso domestico.
- Custodire il manuale.

COMPONENTI DELLA MACCHINA



1. Coperchio di riempimento
2. Coperchio trasparente
3. Contenitore rimovibile
4. Pala mescolatrice
5. Display LCD
6. Pulsanti
7. Cucchiaino
8. Misurino

IT

PRIMA DEL PRIMO UTILIZZO

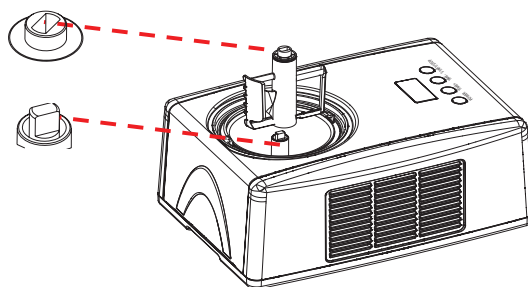
Pulizia

Lavare tutte le parti che vengono a contatto con il gelato (tra cui il contenitore fisso, il contenitore rimovibile, la pala mescolatrice, il coperchio trasparente, il coperchio di riempimento, il misurino e il cucchiaino) prima dell'uso.

Preparazione degli ingredienti della ricetta

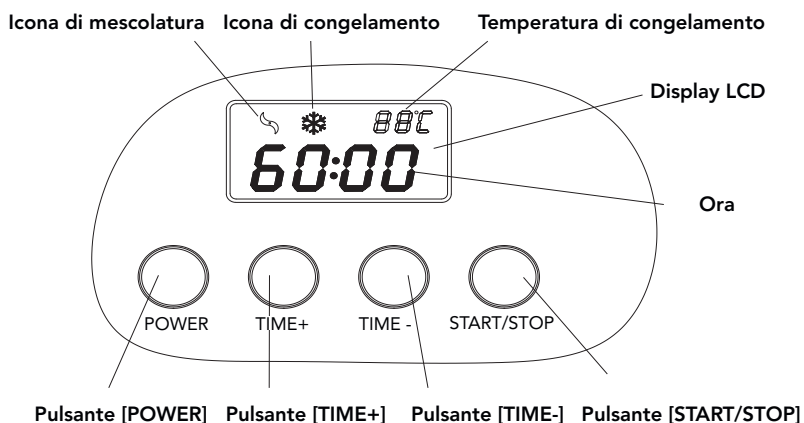
Preparare gli ingredienti della propria ricetta o delle ricette disponibili qui. Mescolare gli ingredienti e versarli nel contenitore rimovibile. **Nota:** non riporre il contenitore nel congelatore in anticipo, poiché la macchina è dotata di un compressore integrato che congela gli ingredienti durante il funzionamento.

MONTAGGIO E MODALITÀ DI UTILIZZO



1. Inserire il contenitore rimovibile nella macchina.
2. Posizionare la pala mescolatrice nel contenitore rimovibile e assicurarsi che l'albero motore si adatti alla pala (vedere la figura seguente).
3. Montare il coperchio trasparente sulla parte superiore del contenitore e ruotarlo fino a bloccarlo in posizione.
4. Posizionare il coperchio di riempimento sul coperchio trasparente.

Avvio della gelatiera



Collegamento alla rete elettrica

Controllare la tensione per assicurarsi che la tensione indicata sulla targhetta corrisponda a quella del prodotto in funzione.

Pulsanti funzione

Pulsante POWER: dopo aver effettuato il collegamento alla rete elettrica, premere il pulsante **POWER** e sul display apparirà "60:00". Ciò significa che il tempo di funzionamento predefinito è di 60 minuti.

Pulsante TIME+, TIME-: ci sono due pulsanti **TIME+** e **TIME-** per la regolazione dell'ora. Premere il pulsante **TIME+** o **TIME-** per aumentare o diminuire il tempo con incrementi di 1 minuto. Tenendo premuto il pulsante **TIME+**, il tempo aumenterà rapidamente, mentre tenendo premuto **TIME-**, il tempo diminuirà rapidamente. È possibile scegliere orari diversi a seconda delle proprie preferenze.

Pulsante START/STOP: una volta impostata l'ora, premere il pulsante **START/STOP** per avviare il processo di produzione del gelato. È possibile premere il pulsante **START/STOP** durante il processo per controllare la pala mescolatrice e gli ingredienti (il compressore continuerà a funzionare).

Nota: una pressione prolungata del pulsante **START/STOP** per oltre 3 secondi, provoca l'arresto della macchina. Verrà emesso il segnale acustico "di, di, di" 10 volte e sul display apparirà "00:00". Questa funzione può essere utilizzata se si desidera annullare la funzione preimpostata.

IT

Funzione di raffreddamento estesa

Quando il gelato è pronto, la macchina si raffredda (non mescola) per un'ora. La macchina si raffredda a intervalli di 10 minuti.

Avvertenza: ricordarsi sempre di scollegare la macchina una volta terminato.

Tempo di funzionamento

Quando la macchina è in funzione, il tempo di funzionamento viene regolato premendo il pulsante **TIME+** o **TIME-**.

Una volta trascorso il tempo di funzionamento

Una volta trascorso il tempo impostato (ad esempio 60 minuti) e la macchina si arresta e ritorna allo stato originale, è possibile scegliere nuovamente un tempo di funzionamento premendo il pulsante **TIME+**, quindi premere nuovamente il pulsante **START/STOP**. La macchina continuerà a funzionare per il tempo selezionato, quindi si fermerà per passare alla funzione di raffreddamento estesa.


Display

Il display mostra il tempo trascorso.

La temperatura di congelamento si trova nell'angolo in alto a destra.

Icona di congelamento 

Icona di mescolatura 

Entrambe le icone verranno visualizzate sul display durante il processo di produzione del gelato. Quando il processo di mescolatura viene interrotto premendo il pulsante **START/STOP** o durante la funzione di raffreddamento estesa, viene visualizzata solo l'icona di congelamento .

Arresto automatico in caso di sovraccarico

Quando il gelato diventa duro, il motore può rallentare e fermarsi. Tale azione serve per evitare il cortocircuito del motore.

Volume degli ingredienti

È importante che il volume degli ingredienti non superi il 40% della capacità (1,5 l) del contenitore rimovibile (il gelato si espande quando si congela).

Conservazione del gelato

Spostare il gelato pronto in un altro contenitore usando un cucchiaino di plastica o di legno. Evitare oggetti appuntiti che potrebbero graffiare l'interno del contenitore rimovibile.

MANUTENZIONE

Attenzione: per evitare scosse elettriche, rimuovere la spina prima della pulizia.

1. Rimuovere la paletta e pulirla con un panno umido.
2. Estrarre il contenitore rimovibile e pulirlo con un panno morbido e umido.
3. Pulire il coperchio trasparente e il coperchio di riempimento con un panno umido.
4. Rimuovere lo sporco dal corpo o da altri punti con un panno umido e non versare acqua sul cavo, sulla spina o sulla ventilazione, né immergere l'apparecchio in acqua o altri liquidi.
5. Asciugare accuratamente con un panno asciutto, quindi riportare i componenti nella posizione iniziale. **Nota:** non lavare il contenitore rimovibile in lavastoviglie.

RICETTE

Ricetta di base Per 4 persone

2 uova
1,5 dl di zucchero
3 dl di panna intera
2 dl di latte

Sbattere leggermente le uova per 1-2 minuti. Aggiungere lo zucchero gradualmente. Aggiungere la panna e il latte. Accendere la macchina e versare il composto nel contenitore attraverso l'apertura per gli ingredienti. Il tempo di funzionamento della macchina deve essere di circa 50 - 60 minuti.

Gusti

Biscotti Oreo tritati, cioccolato, liquirizia, frutta, frutti di bosco a scelta. Gli additivi aromatizzanti vengono aggiunti durante gli ultimi 5 minuti di mescolatura.

Sorbetto alla fragola

Per 4 persone
100 g di zucchero
0,5 dl di acqua
½ limone
1 cucchiaino di melassa leggera
500 g di fragole

Riscaldare l'acqua a 80 gradi. Aggiungere lo zucchero e rimuovere dal fornello. Mescolare fino a quando lo zucchero non si è sciolto. Aggiungere il succo di ½ limone e la melassa e mescolare. Versare il composto in un frullatore e aggiungere le fragole. Mescolare nel frullatore fino a ottenere una consistenza omogenea. Avviare la gelatiera e aggiungere il composto. Azionare la gelatiera fino a quando non produce una consistenza di sorbetto fine.

IT



GARANZIA

Wilfa rilascia una garanzia di 5 anni su questo prodotto a partire dal giorno dell'acquisto. La garanzia copre i guasti o i difetti di produzione che si verificano durante il periodo di garanzia. La ricevuta d'acquisto funge da prova nei confronti del rivenditore in caso di richiesta di garanzia.

La garanzia è valida solo per i prodotti acquistati e utilizzati in abitazioni private. La garanzia non è valida se il prodotto viene utilizzato per scopi commerciali. La garanzia non è valida se il prodotto viene utilizzato in modo improprio o negligente, se le istruzioni fornite da Wilfa non vengono rispettate, se viene modificato o se viene effettuata una riparazione non autorizzata. La garanzia non è valida anche in caso di normale usura del prodotto, uso improprio, mancanza di manutenzione, uso di tensioni elettriche errate o:

- Sovraccarico del prodotto
- Parti normalmente usurate
- Componenti di cui si prevede la regolare sostituzione (ad es. filtro, batteria, ecc.)

Il manuale di istruzioni è disponibile anche sul nostro sito web wilfa.com

SPECIFICHE DEL PRODOTTO

Capacità: 1,5 litri

Tensione: 220-240 V

Frequenza: 50 Hz

Consumo elettrico: 150 W

Temperatura di congelamento: -18 ~ -35 gradi

Dimensioni del prodotto: 402 x 281 x 245 mm

ASSISTENZA E PARTI DI RICAMBIO

Per ricevere assistenza, visitare il sito **wilfa.com** e consultare la nostra pagina dedicata all'assistenza clienti. In questa sezione è possibile trovare domande frequenti, ricambi, consigli, suggerimenti e tutte le nostre informazioni di contatto.

RICICLABILITÀ



Questo marchio indica che il prodotto non deve essere smaltito insieme ad altri rifiuti domestici nell'intera area UE. Al fine di evitare possibili danni all'ambiente o alla salute umana derivanti dallo smaltimento incontrollato dei rifiuti, riciclare in modo responsabile allo scopo di promuovere il riutilizzo sostenibile delle risorse materiali. Per restituire un dispositivo dismesso, servirsi dei sistemi di restituzione e raccolta o contattare il rivenditore presso il quale è stato acquistato il prodotto. Il rivenditore potrà occuparsi del riciclaggio sicuro ed ecologico del prodotto.

IT

CONTENIDO

- 124 INSTRUCCIONES DE SEGURIDAD IMPORTANTES
- 127 VISTA GENERAL DEL PRODUCTO
- 128 ANTES DEL PRIMER USO
- 128 MONTAJE Y USO
- 131 MANTENIMIENTO
- 131 RECETAS
- 132 GARANTÍA
- 133 ESPECIFICACIONES DEL PRODUCTO
- 133 ASISTENCIA Y REPUESTOS
- 133 RECICLADO

INSTRUCCIONES DE SEGURIDAD IMPORTANTES

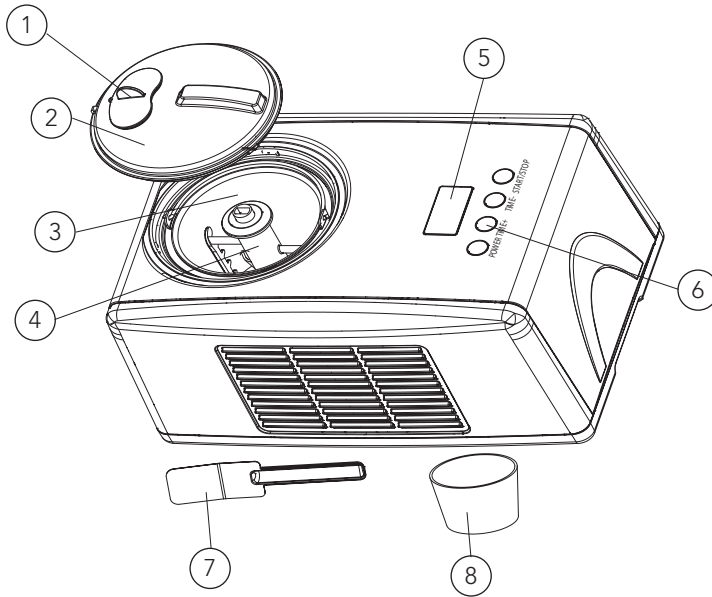
Al utilizar aparatos eléctricos, es importante respetar las normas de seguridad básicas para reducir el riesgo de incendios, descargas eléctricas y daños personales o materiales. Lea detenidamente todas las instrucciones antes de utilizar un aparato.

- Lea todas las instrucciones antes de comenzar a usar el aparato.
- Asegúrese de que la tensión se corresponde con la indicada en la placa de características.
- Si el cable de alimentación está dañado, deberá cambiarse en un taller del servicio técnico o por parte de una persona cualificada para evitar peligros.
- El aparato no debe abrirse. No contiene piezas que el usuario pueda reparar.
- No coloque el producto con una inclinación superior a 45°.
- No vierta agua en las aberturas de ventilación, el cable ni el enchufe.
- No sumerja el aparato en agua ni en otros líquidos.
- Desconecte el aparato después de usarlo o antes de limpiarlo.

- Asegúrese de que haya una buena ventilación alrededor del aparato. Deje un espacio mínimo de 10 cm alrededor del mismo.
- Utilice únicamente los accesorios recomendados por el fabricante.
- Este aparato puede ser utilizado por niños a partir de 8 años y por personas con facultades físicas, sensoriales o mentales reducidas, o con falta de experiencia y conocimiento, si lo hacen bajo supervisión o se les ha instruido adecuadamente para hacerlo de un modo seguro y comprenden los riesgos que entraña utilizarlo. Los niños no deben jugar con el aparato. La limpieza y el mantenimiento no deben ser realizados por niños sin supervisión.
- No utilice este aparato cerca de llamas abiertas, placas calefactoras o estufas.
- Espere 5 minutos antes de volver a pulsar el botón de conexión para evitar daños en el compresor.
- No inserte objetos en la heladera a través de las aberturas de ventilación. Esto puede provocar descargas eléctricas o incendios.
- Al retirar el helado, no golpee la cubeta ni su borde, ya que podría dañarla.

- No ponga en marcha el aparato hasta que haya colocado la cubeta y la pala de mezclado.
- La temperatura de los ingredientes debe estar entre +5 y +25 °C. No ponga los ingredientes en el congelador con antelación, ya que esto puede hacer que la pala de mezclado se atasque fácilmente y el helado no tendrá la consistencia adecuada.
- No retire la pala de mezclado mientras la máquina está en funcionamiento.
- No usar en exteriores.
- No limpie nunca el aparato con limpiador abrasivo en polvo ni con otros objetos duros.
- Advertencia: No almacene sustancias explosivas como latas de aerosoles con propelente inflamable en este aparato.
- Este aparato se ha diseñado para uso exclusivo en el hogar.
- Cuide el manual del aparato.

VISTA GENERAL DEL PRODUCTO



1. Tapa para rellenar
2. Tapa transparente
3. Cubeta extraíble
4. Pala de mezclado
5. Pantalla LCD
6. Botones
7. Cuchara
8. Vaso de medición

ANTES DEL PRIMER USO

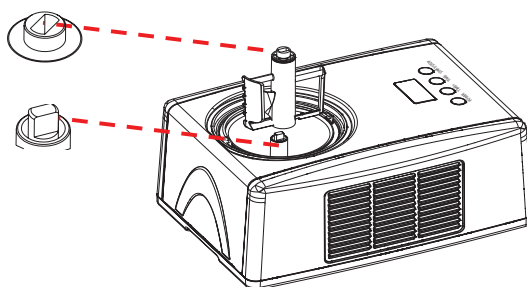
Limpieza

Lave todas las piezas que entren en contacto con el helado (incluida la cubeta fija, la cubeta extraíble, la pala de mezcla, la tapa transparente, la tapa para rellenar, el vaso de medición y la cuchara) antes de usarlas.

Prepare los ingredientes de la receta

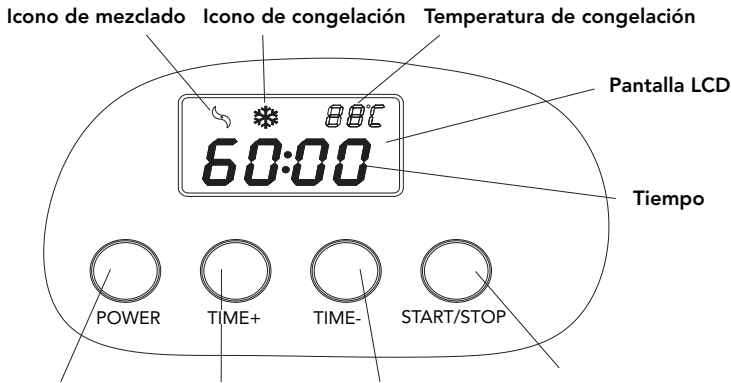
Prepare los ingredientes de su propia receta o de nuestras recetas. Mezcle los ingredientes y viértalos en la cubeta extraíble. **Nota:** No debe introducir la cubeta en el congelador con antelación, ya que esta máquina está equipada con un compresor integrado que congela los ingredientes durante el funcionamiento.

MONTAJE Y USO



1. Inserte la cubeta extraíble en la máquina.
2. Coloque la pala de mezclado en la cubeta extraíble y asegúrese de que el eje del motor se ajusta a la pala de mezclado (vea la siguiente imagen).
3. Coloque la tapa transparente en la parte superior de la cubeta y gírela hasta que quede bloqueada en su posición.
4. Coloque la tapa para rellenar en la tapa transparente.

Puesta en marcha de la heladera



Botón de conexión [POWER]
 Botón para aumentar el tiempo [TIME+]
 Botón para reducir el tiempo [TIME-]
 Botón de arranque/parada [START/STOP]

Conexión al suministro eléctrico

Compruebe la tensión para asegurarse de que la tensión indicada en la placa de características coincide con la tensión donde se está utilizando el producto.

Botones de función

Botón de encendido: Después de conectar el cable al suministro eléctrico, pulse el botón de conexión **POWER** y en la pantalla se mostrará "60:00". Esto significa que el tiempo de funcionamiento predeterminado es de 60 minutos.

Botones TIME+, TIME-: Hay dos botones **TIME+** y **TIME-** para ajustar la hora. Pulse el botón **TIME+** o **TIME-** para aumentar o reducir el tiempo en incrementos de 1 minuto. Si mantiene pulsado el botón **TIME+**, el tiempo aumentará rápidamente y si mantiene pulsado el botón **TIME-** el tiempo se reducirá también rápidamente. Puede elegir diferentes tiempos según sus gustos.

Botón START/STOP: Una vez ajustado el tiempo, pulse el botón **START/STOP** para iniciar el proceso de hacer helado. Puede pulsar el botón **START/STOP** durante el proceso para comprobar la paleta de mezclado y los ingredientes (el compresor seguirá funcionando).

Nota: Si mantiene pulsado el botón **START/STOP** más de 3 segundos seguidos, la máquina se detendrá. Escuchará 10 veces el sonido "di, di" y en la pantalla se mostrará "00:00". Esta función puede utilizarse si desea cancelar la función de preajuste.

Función de enfriamiento ampliada

Cuando se haya terminado de hacer el helado, la máquina enfriará (sin mezclar) hasta 1 hora. La máquina enfriará a intervalos de 10 minutos.

Advertencia: Recuerde siempre desenchufar la máquina cuando haya terminado.

Tiempo de funcionamiento

Cuando la máquina está en funcionamiento, el tiempo de funcionamiento se ajusta pulsando el botón **TIME+** o **TIME-**.


Tras finalizar el tiempo de funcionamiento


Cuando ha finalizado el tiempo establecido (por ejemplo, 60 minutos) y la máquina se detiene, y vuelve a su estado original, podrá elegir de nuevo un tiempo de funcionamiento pulsando el botón **TIME+** y, a continuación, pulsando de nuevo el botón **START/STOP**. La máquina continuará funcionando durante el tiempo seleccionado, luego se detendrá para cambiar a la función de enfriamiento ampliado.

Pantalla

En la pantalla se muestra el tiempo transcurrido.
Tiempo de congelación en la esquina superior derecha.

Icono de congelación 

Icono de mezclado 

Ambos iconos se mostrarán en la pantalla mientras se hace el helado. Cuando se detiene el proceso de mezclado pulsando el botón **START/STOP** o durante la función de enfriamiento ampliado, solo se mostrará el icono de congelación .

Parada automática en caso de sobrecarga

Si el helado se endurece, el motor puede ralentizarse y detenerse. Esto ocurre así para evitar el cortocircuito del motor.

Volumen de los ingredientes

Es importante que los ingredientes no superen el 40 % de la capacidad (1,5 l) de la cubeta extraíble (el helado se expande al congelarse).

Almacenamiento del helado

Traslade el helado terminado a otro recipiente con una cuchara de plástico o madera. Evite los objetos afilados, ya que pueden rayar el interior de la cubeta extraíble.

MANTENIMIENTO

Precaución: El enchufe debe quitarse antes de la limpieza para evitar descargas eléctricas.

1. Retire la paleta y límpiela con un paño húmedo.
2. Saque la cubeta extraíble y límpiela con un paño suave humedecido.
3. Limpie la tapa transparente y la tapa para rellenar con un paño húmedo.
4. Elimine cualquier suciedad del cuerpo del aparato o de otros lugares con un paño húmedo y no vierta agua sobre el cable, el enchufe ni la ventilación, ni tampoco sumerja el aparato en agua ni en cualquier otro líquido.
5. Seque minuciosamente con un paño seco y vuelva a colocar los componentes en su posición inicial. **Nota:** No lave la cubeta extraíble en un lavavajillas.

RECETAS

Receta básica

Para 4 personas

2 huevos

1,5 dl de azúcar

3 dl de nata entera

2 dl de leche

Batir suavemente los huevos durante 1-2 minutos. Añadir el azúcar poco a poco.

Añadir la nata y la leche. Conecte la máquina y vierta la mezcla en la cubeta a través de la abertura para ingredientes. La máquina debe funcionar durante unos 50 - 60 minutos.

Aromas

Galletas Oreo trituradas, chocolate, regaliz, fruta y bayas de su elección. Los aditivos aromáticos se añaden durante los últimos 5 minutos de mezclado.

Sorbete de fresa

Para 4 personas

100 g de azúcar

0,5 dl de agua

½ limón

1 cucharada de Golden Syrup (sirope dorado)

500 g de fresas

Calentar el agua a 80 °C. Añadir el azúcar y retirar del fuego. Remover hasta que se disuelve el azúcar. Añadir el jugo de ½ limón y el sirope dorado, y remover. Verter esta mezcla en una batidora y añadir las fresas. Mezclar con la batidora hasta obtener una consistencia homogénea. Poner en marcha la heladera y agregar la mezcla. Dejar en funcionamiento la heladera hasta que produzca una consistencia de sorbete fino.



GARANTÍA

Wilfa ofrece una garantía de 5 años para este producto desde el día de la compra. La garantía cubre los fallos o los defectos de fabricación que surjan durante el periodo de garantía. Su recibo de compra sirve de prueba para el minorista en caso de reclamación de la garantía.

La garantía solo es válida para productos comprados y utilizados en el hogar. La garantía perderá su validez si el producto se utiliza comercialmente. La garantía perderá su validez si se hace un mal uso del producto, se utiliza de forma negligente, si no se siguen las instrucciones de Wilfa, si se modifica o si se realizan reparaciones no autorizadas. La garantía tampoco cubre el desgaste normal del producto, si se hace un mal uso del producto, la falta de mantenimiento, o el uso de una tensión eléctrica incorrecta o en caso de:

- Sobrecarga del producto
- Piezas que se desgastan normalmente
- Piezas que se deben sustituir con regularidad (por ejemplo, filtro, batería, etc.)

El manual de instrucciones también está disponible en nuestra página web en wilfa.com

ESPECIFICACIONES DEL PRODUCTO

Capacidad: 1,5 litros

Tensión: 220-240 V

Frecuencia: 50 Hz

Consumo de energía: 150 W

Temperatura de congelación: -18 a -35 °C

Dimensiones del producto: 402 x 281 x 245 mm

ASISTENCIA Y RESPUESTOS

Si necesita asistencia, visite **wilfa.com** y consulte nuestra página de asistencia/atención al cliente. Aquí encontrará preguntas frecuentes, repuestos, consejos y trucos, así como nuestra información de contacto.

RECICLADO



Esta marca indica que el producto no debe eliminarse junto con otros residuos domésticos en toda la UE. Para evitar posibles daños en el medio ambiente o la salud humana por la eliminación incontrolada de residuos, recicle de forma responsable para fomentar la reutilización sostenible de los recursos materiales. Para devolver el producto usado, utilice los sistemas de devolución y recogida o póngase en contacto con el distribuidor donde lo adquirió. Ellos podrán llevar este producto a un punto de reciclaje seguro para el medio ambiente.



BEYOND EXPECTATIONS

