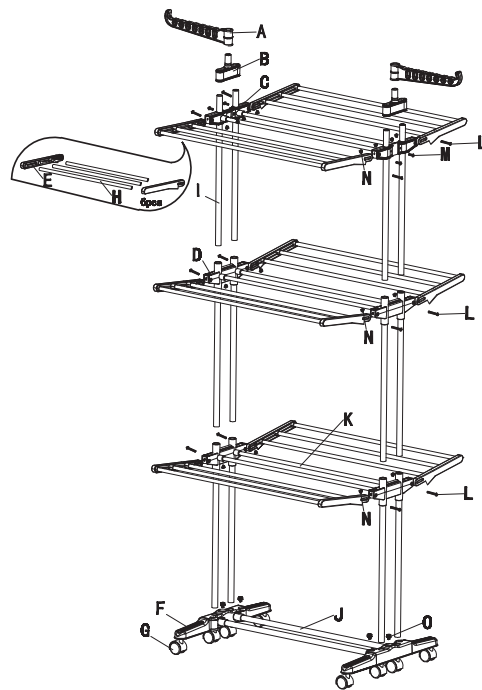


BRANZI

Напольная сушилка для белья



Number	Photo	Qty
A ABS CLOTH HOOK		2
B TOP ABS CONNECTION		2
C MIDDLE ABS CONNECTION		2
D MIDDLE ABS CONNECTION		4
E WIRE NET		12
F ABS BASE AND WHEELS		2
G PP BASE AND WHEELS		8
H WIRE NET TUBE (outer diameter 12.7mm)		18
I SUPPORT TUBE (outer diameter 19mm)		12
J BASE CONNECTION TUBE (outer diameter 19mm)		2
K MIDDLE PART TUBE (outer diameter 12.7mm)		6
L Q235 SCREW		12
M Q235 SCREW		4
N Q235 NUT		16
O PP AND Q235 SCREW		4



ГАРАНТИЯ И СЕРВИС

Условия гарантийного обслуживания:

1. Гарантийный срок исчисляется с момента покупки (выдачи товара покупателю).
2. В течение указанного срока Вы можете реализовать свои права на безвозмездное устранение недостатков изделия и удовлетворение иных установленных законодательством требований потребителя в отношении качества изделия (бесплатный ремонт или замена (новыми или восстановленными компонентами) на усмотрение производителя или уполномоченной организации любой детали, дефектность или неисправность которой обусловлена дефектом, допущенным фирмой-производителем, при условии использования изделия по назначению и соблюдения требований по установке, подключению и эксплуатации изделия, изложенных в инструкции к товару).
3. Прием изделия в обслуживание сервисным центром осуществляется только при наличии данного гарантийного талона, оформленного надлежащим образом, а также документов, подтверждающих факт покупки (товарный чек, кассовый чек).
4. Под неисправностью подразумевается потеря работоспособности изделия, которая может быть продемонстрирована сотруднику сервисного центра.
5. При признании обращения Покупателя по гарантии необоснованным или негарантийным сервисным центром может быть выставлен счет Покупателю.
6. Гарантия не распространяется на дефекты и износ чехлов на основную и рукавную платформу и корпуса, резиновых колец, предохранительного клапана, быстроизнашивающиеся сменные детали, профилактические работы и чистку, а также на отделяемые детали (паровой шланг, колба). Ремонт или замена вышеуказанных деталей осуществляется платно.
7. Гарантия также не распространяется на дефекты, вызванные попаданием в электрические узлы изделия насекомых, посторонних предметов, использованием воды с содержанием минералов и взвесей, которые приводят к образованию накипи в нагревательных элементах, бойлерах, утюгах и паровых утюжках отпаривателей, парогенераторов, пароочистителях и гладильных систем. А также в случае преждевременного износа товара, наступившего при использовании в экстремальных для товара условиях в течение срока гарантии.
8. Условием бесплатного гарантийного обслуживания являются:
Бережная эксплуатация в точном соответствии с требованиями инструкции по эксплуатации и отсутствие дефектов, вызванных внешними причинами (падение, удары, использование не по назначению, небрежный уход и транспортировка, воздействие высокой температуры, воздействие воды, несоответствие параметров сети, ремонт изделия третьим лицом и т.п.), если эти дефекты явились причиной неисправности, а также если не изменен серийный номер изделия.
9. Настоящая гарантия является дополнением к законным правам покупателя и ни в коем случае не ограничивает их.

СРОК ГАРАНТИИ на продукцию MIE составляет 36 месяцев со дня продажи, при условии использования изделия исключительно для личных, семейных, домашних и иных нужд, не связанных с осуществлением предпринимательской деятельности. Срок гарантийного обслуживания изделий, эксплуатирующихся в коммерческих и демонстрационных целях (в магазинах, ателье и др.) составляет 6 месяцев. Сервисные центры: смотрите список авторизованных сервисных центров на сайте www.mie-eu.com