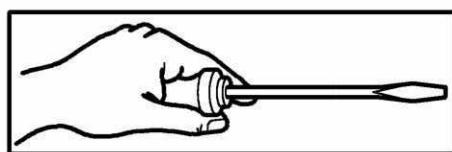
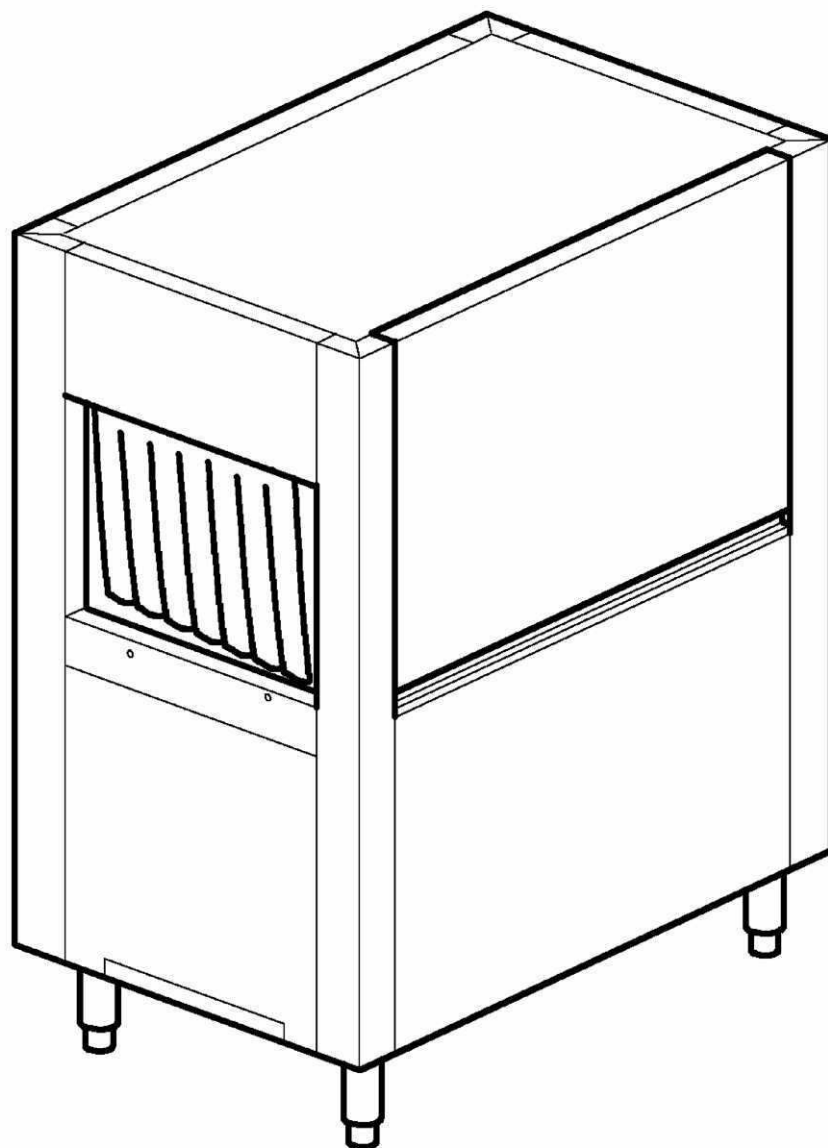


Инструкции по изменению направления выхода корзины



Инструкции по изменению направления выхода корзин ARC100

Следует отметить, что:

Производитель не несет никакой ответственности за возможный ущерб, причиненный людям или предметам, в случае несоблюдения предписаний настоящего руководства.

Приводимые ниже инструкции предназначены для квалифицированного и авторизованного персонала. Не допускается внесение изменений или установка устройств, которые изменяют функции машины.

Инструкции рассчитаны на право- или левостороннюю машину без смонтированного дополнительного оборудования, такого как: сушка, конденсатор, рекуператор тепла или предварительная мойка.

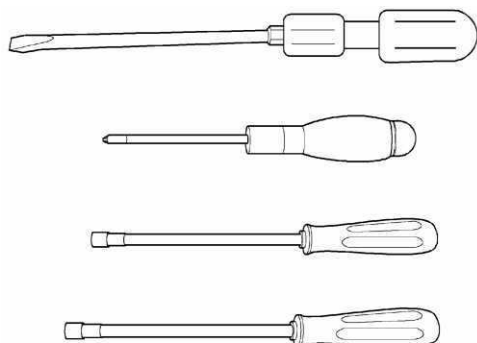
Для упрощения предлагается взять машину с правосторонним выходом, который следует изменить на левосторонний. Следует отметить, что с визуальной точки зрения никаких технических отличий не существует.

Рекомендуется работать в помещении, где имеется достаточно свободного места.

Необходимо полностью отключить машину от электрической сети и водопровода, полностью опустошить бак и бойлер.

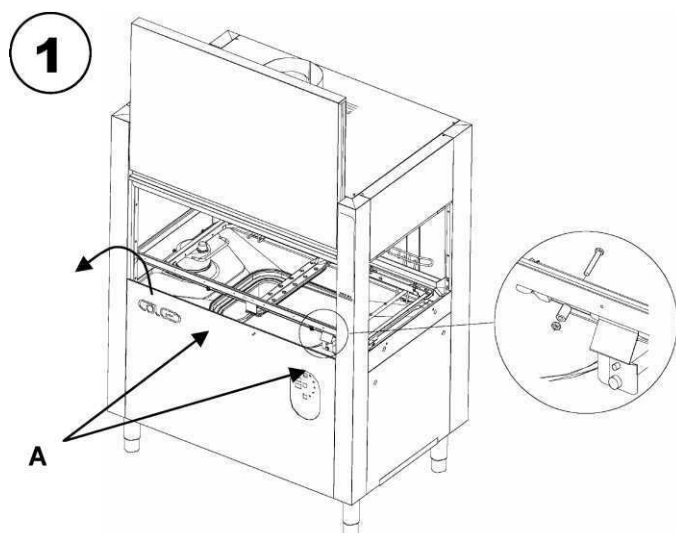
Следует в обязательном порядке использовать защитные перчатки во избежание порезов, а также защитные ботинки.

Время, необходимое для производства работ, составляет около 25 минут.

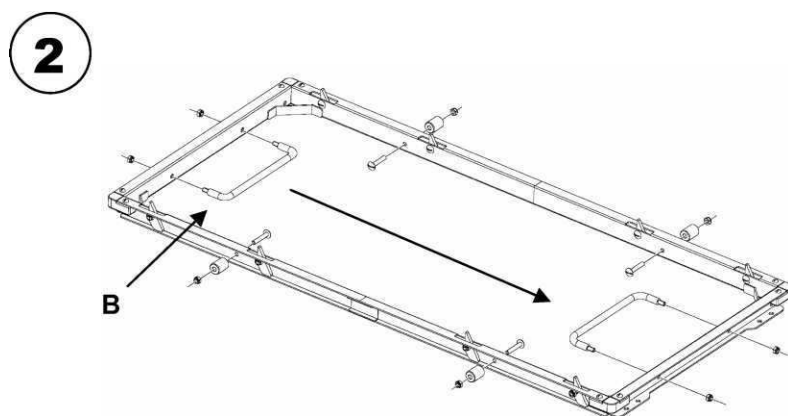


Перечень необходимых инструментов:

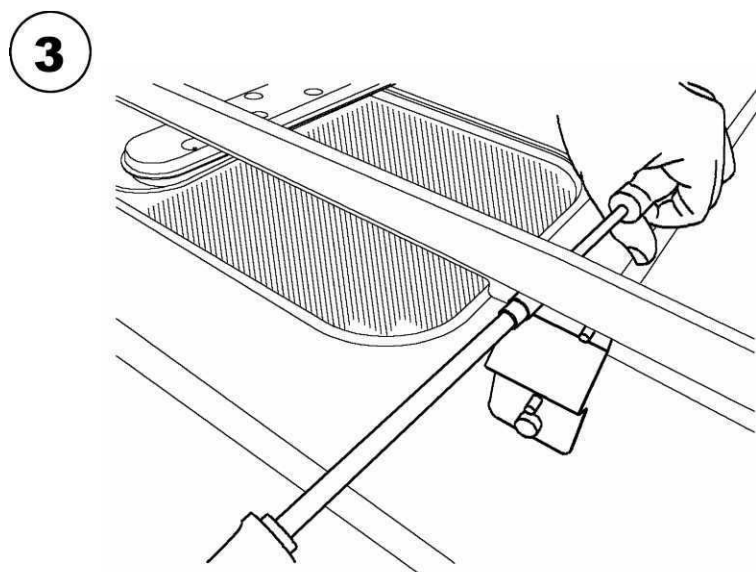
- отвертка для винтов со средним/большим шлицем.
- отвертка для винтов со средним крестообразным шлицем.
- шестигранный накидной ключ на 10.
- шестигранный накидной ключ на 8.



1. Снять «стопор скользящей каретки», вывинтив винты А, затем извлечь скользящую каретку.

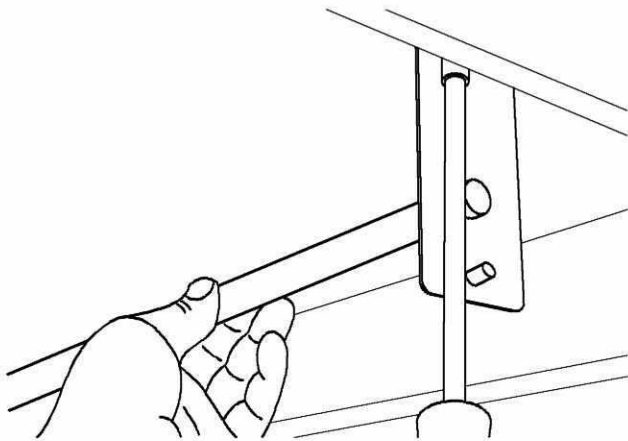


2. Снять ручку «В» и заново закрепить ее с противоположной стороны.

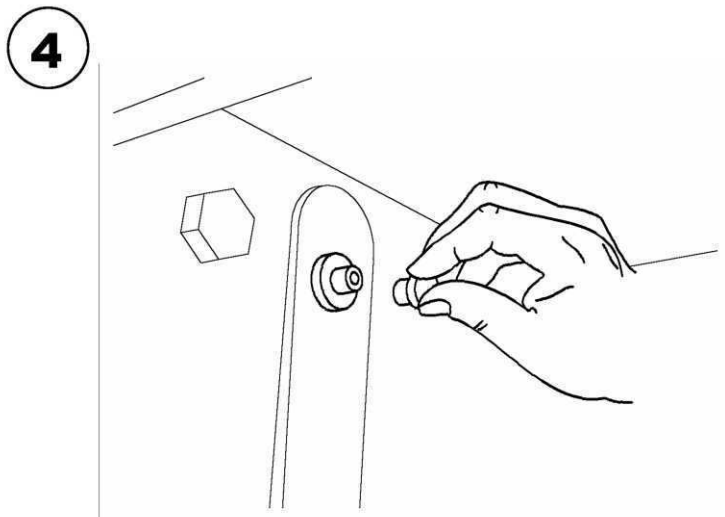


3. Снять штанги для ополаскивания и соответствующие кронштейны.

Нижняя штанга для ополаскивания.

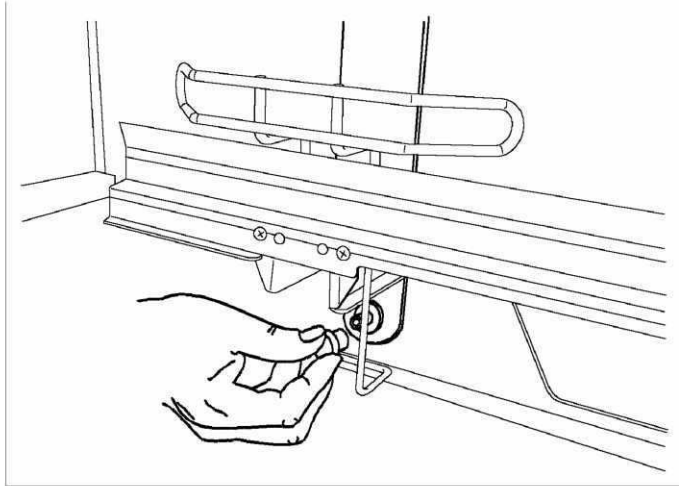


Верхняя штанга для ополаскивания.



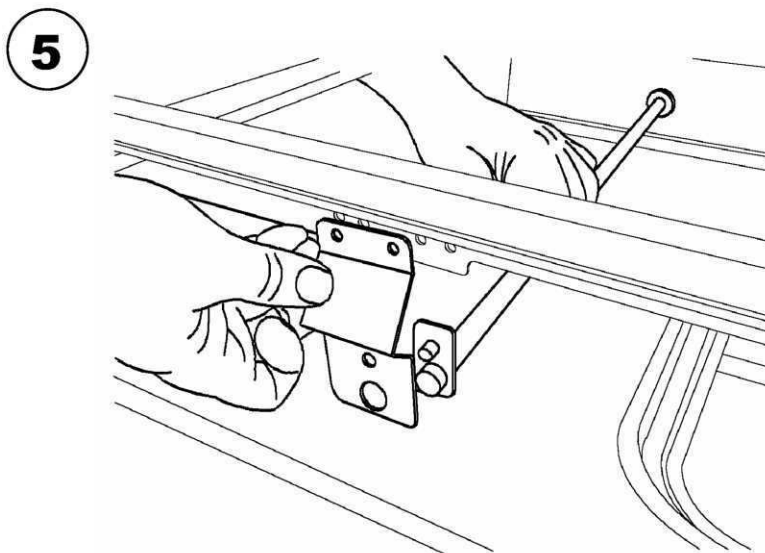
4. Достать заглушки с крепления внутреннего ополаскивателя на противоположной стороне.

Достать верхнюю заглушку.



Достать нижнюю заглушку.

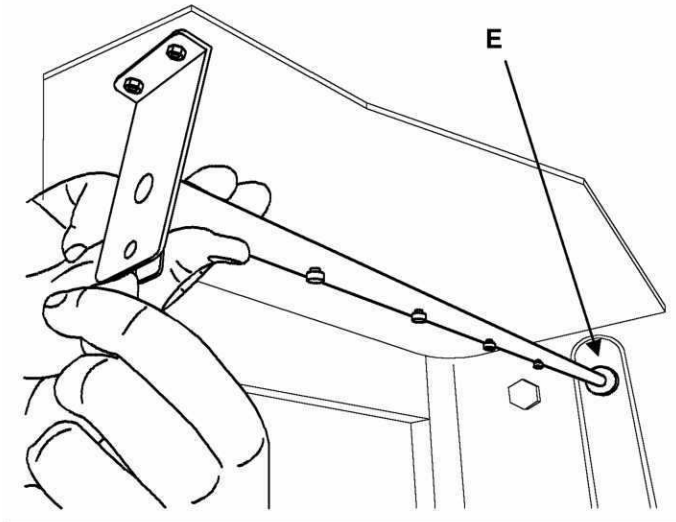
Закрыть не использовавшийся держатель штанг с помощью этих заглушек.



3

5. Собрать штанги ополаскивателя на противоположной стороне.

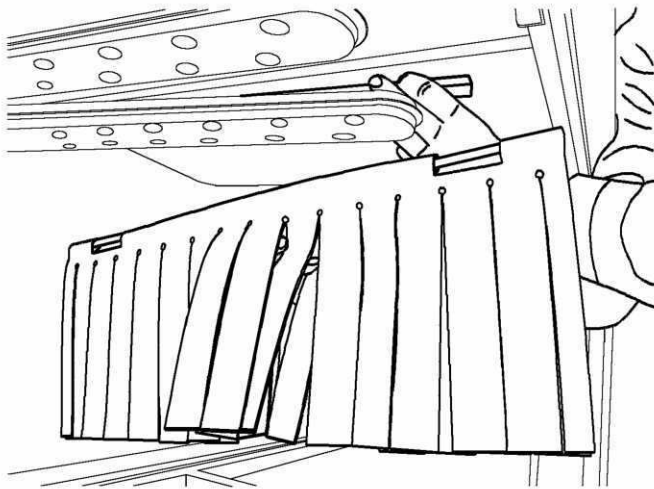
Нижняя штанга.



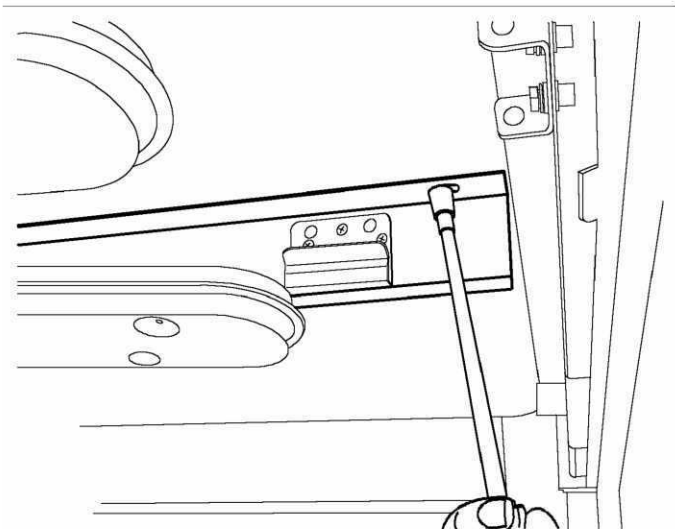
Верхняя штанга.

Надлежащим образом поместить штанги в гнезда E.

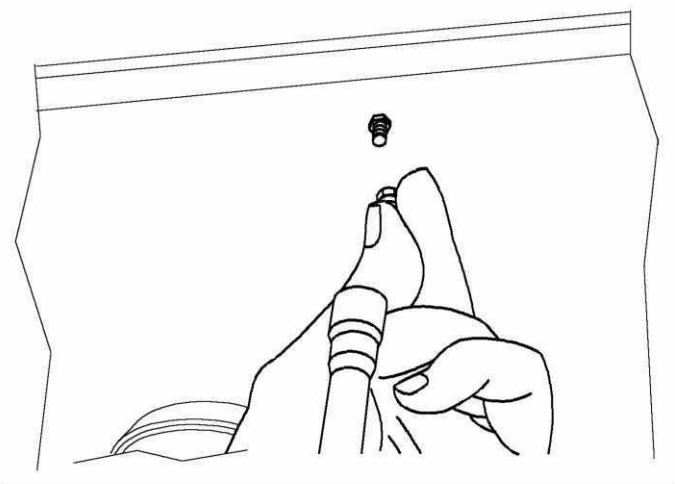
6



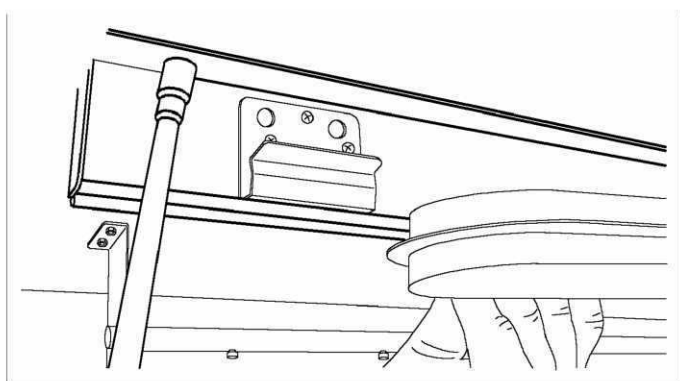
6. Снять шторку.

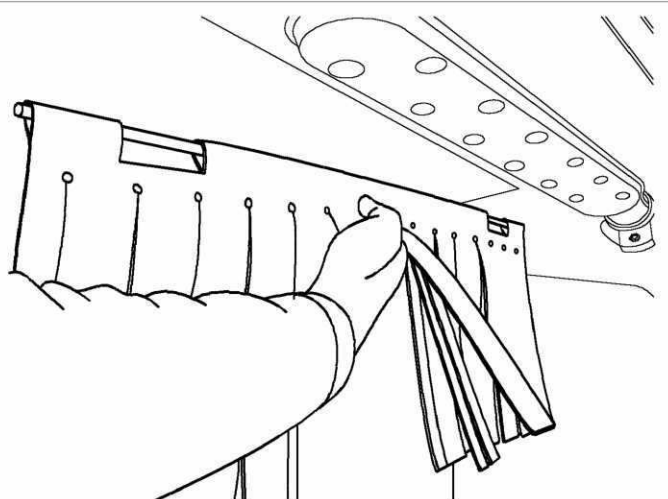


Затем демонтировать соответствующий кронштейн.



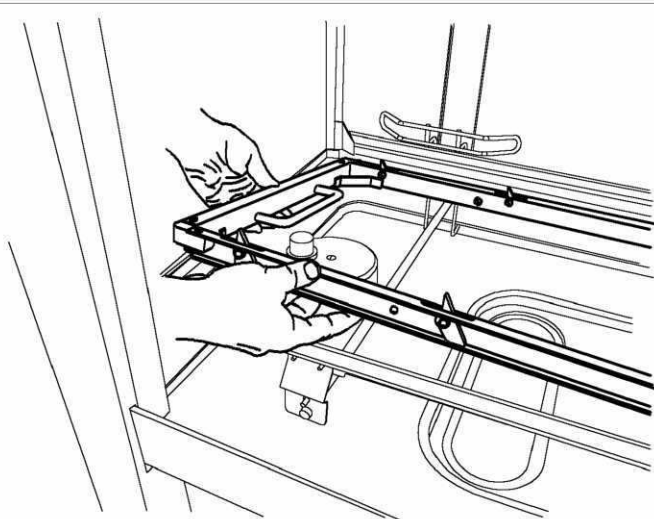
Заново собрать на противоположной стороне, предварительно сняв колпачковые гайки.



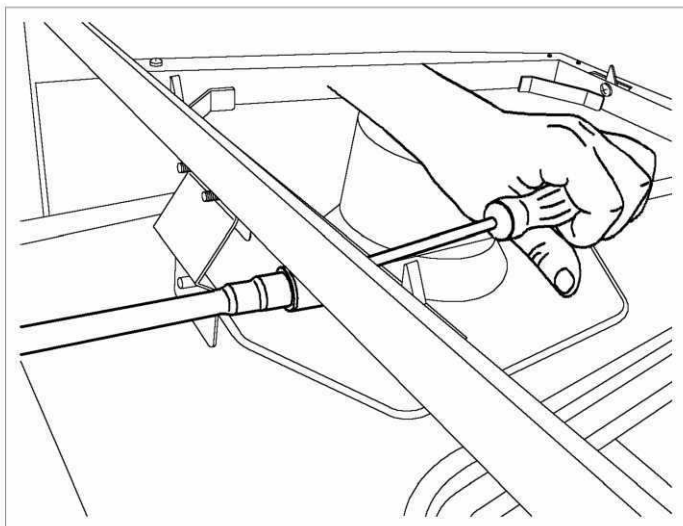


Повесить на место шторку.

7

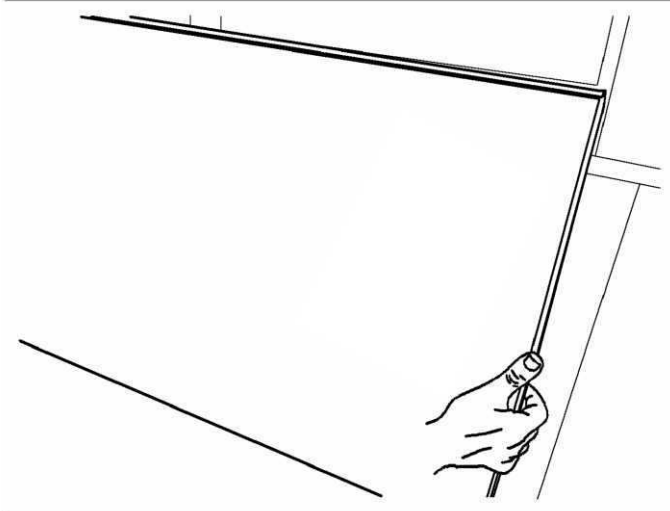


7. Вставить скользящую каретку, повернув ее на 360°.

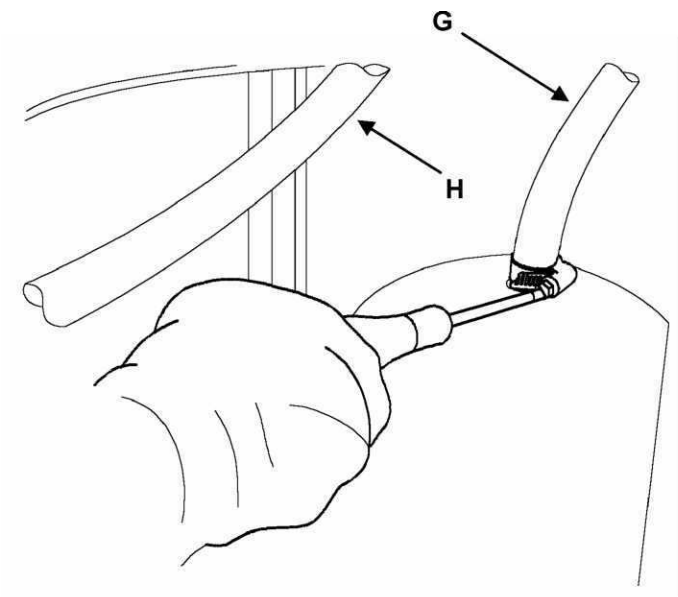


Затем собрать по месту «стопоры скользящей каретки».

8

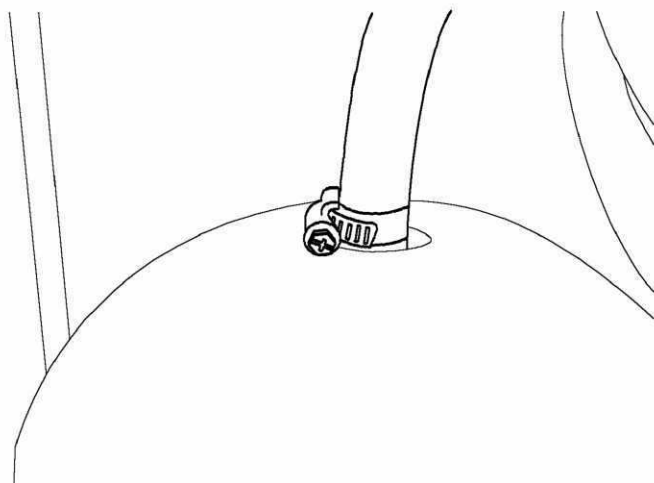
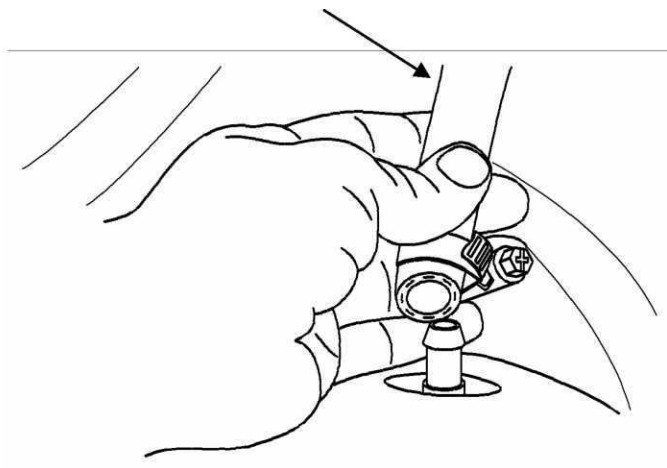


8. Снять нижнюю лицевую панель, обращая внимание на плоское кабельное соединение с панелью управления.



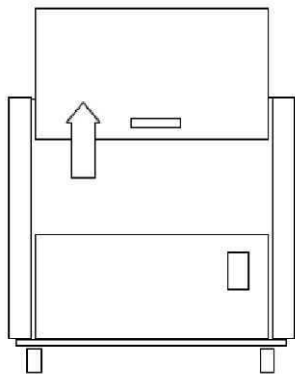
Внутри (на бойлере) обнаружатся части трубок, с помощью которых на противоположной стороне подключаются штанги ополаскивания.

Снять трубку с «G» на бойлере и подсоединить трубку «H» (вместо прежней).

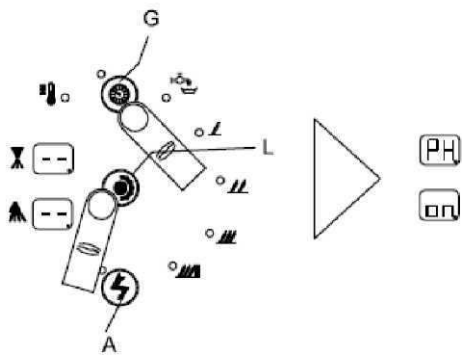


Надлежащим образом затянуть хомут.

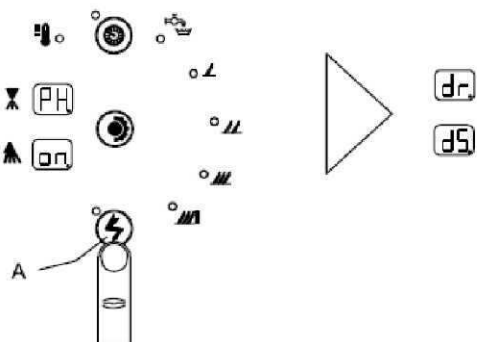
9



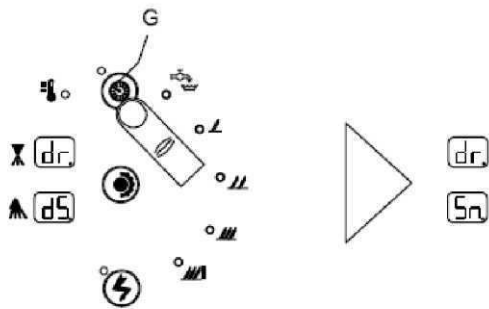
9. Изменить направление работы привода машины (модель с двойным дисплеем). Открыть дверцу машины.



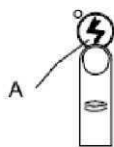
Несколько секунд удерживать нажатыми кнопки G и L (выбор скорости и пуск), до появления надписи «PH On».



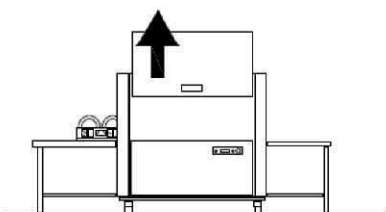
Нажать кнопку A несколько раз до появления на дисплее букв «dr ds» или «dr Sn».



Затем изменить настройку с помощью кнопки пуск G (dr dS: выход вправо; dr Sn: выход влево).

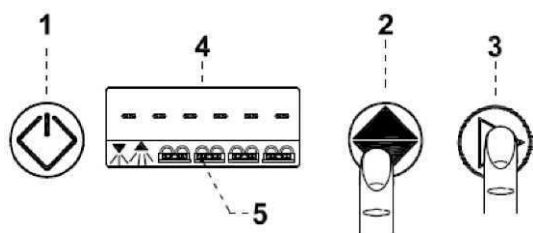


Выйти из этого режима, удерживая нажатой кнопку вкл./выкл. A.

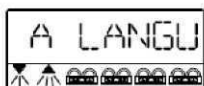


Изменить направление работы привода машины (модель с одинарным дисплеем).

Открыть дверцу машины.



Несколько секунд удерживать нажатыми кнопки 2 и 3 (выбор скорости и пуск), до появления надписи «A language».

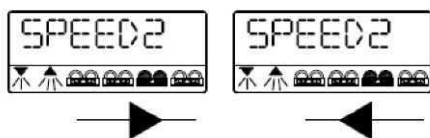




Несколько раз нажать кнопку 1 до появления надписи «E direction».

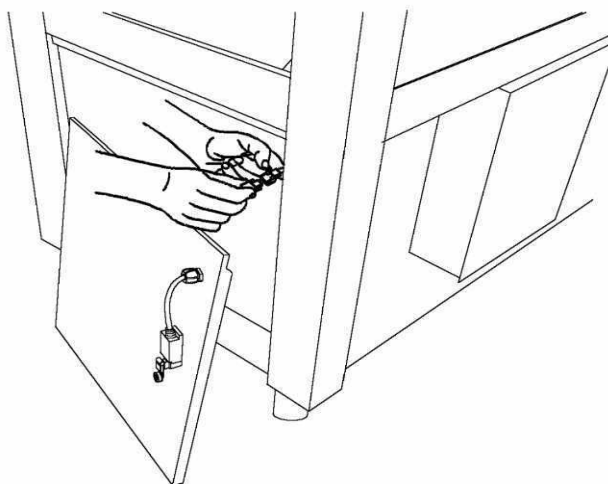


Затем изменить настройку с помощью кнопки пуск 3 (right: выход вправо; left: выход влево).



Выйти из этого режима, удерживая нажатой кнопку вкл./выкл. 1.

10



10. Поменять боковые панели.

Снять боковые панели, отключив коннектор микровыключателя, и установить на противоположной стороне с помощью соответствующего коннектора.

Перед тестированием машины убедиться, что все хомуты, трубы и винты надлежащим образом затянуты.

Провести тестирование машины с соблюдением указаний по первому пуску.