



# Morella Forni®

produttori di forni in Genova dal 1969  
ovens manufacturers in Genoa since 1969



STONE HEARTH WOOD OVEN WITH ASH DRAWER  
FORNO A LEGNA CON CASSETTO CENERE



[www.morelloforni.com](http://www.morelloforni.com)

**L + LP**  
RANGE  
SERIE

## FORNI A LEGNA SERIE "L" / "LP"

- Forni a legna prefabbricati in materiale refrattario vibrato ad alto tenore di allumina **garantiti 10 anni**.
- La serie "LP" è dotata di cassetto di raccolta cenere e griglia del focolare che ottimizza la combustione e l'igiene del forno.
- I forni della serie "LP" sono predisposti per poter essere facilmente convertiti a gas come la serie Morello "PG".
- Fronte rustico in mattoni a vista con fronte piatto (oppure curvo a richiesta).
- Forni dotati di grande massa refrattaria che genera un forte effetto volano termico con conseguente risparmio di legna, questo permette cotture rapide ed uniformi grazie alla stabilità termica del forno.
- Isolamento termico in fibra minerale ad alto potere isolante.
- Forni costruiti secondo le norme DIN 18 880 ed omologati con certificato di collaudo e marchio "Ü".

## STONE HEARTH WOOD OVEN RANGE "L" / "LP"

- Prefabricated wood ovens built in refractory vibrated material containing a high percentage of alumina **guaranteed 10 years**.
- Range "LP" is equipped of ash drawer and fireside grate to optimize the wood combustion and internal oven healthful.
- The Range "LP" ovens are predisposed to be easily converted to gas operating as Morello Ovens Range "PG".
- Rustic flat front in bricks with granite ledge (curved front available on request).
- Those ovens have a large refractory mass that enables a strong thermal flywheel effect with consequent wood saving, this allows fast and homogeneous baking given by the oven thermal stability.
- Thermal insulation is made of mineral fibre with high insulating properties.
- Ovens manufactured in compliance with DIN 18 880 Standards and approved with Certification "Ü".

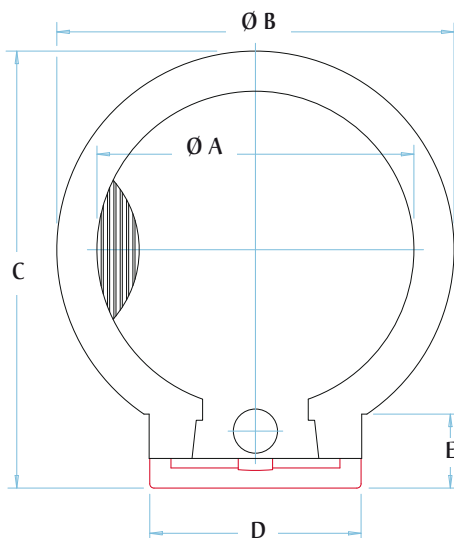
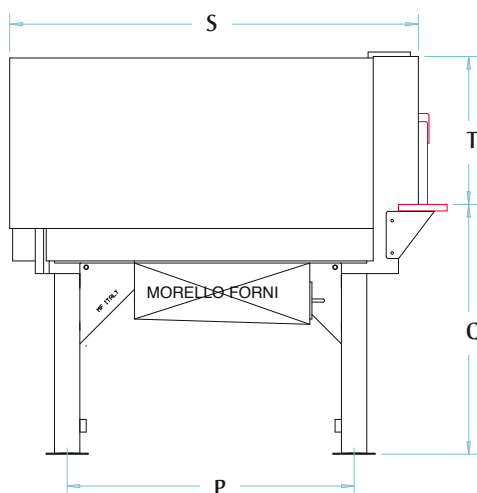
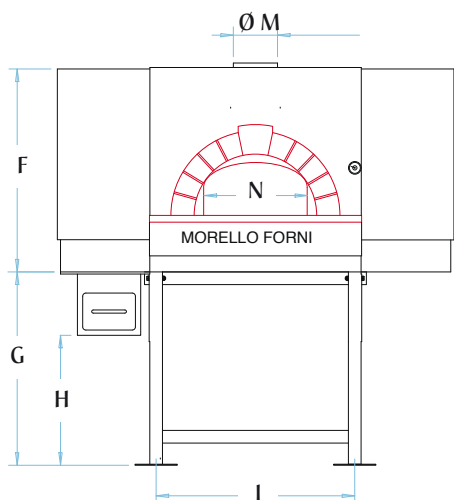
# L + LP

## RANGE

### SERIE



WOOD OVEN  
FORNO A LEGNA



Ref./ Mod.	Capacità pizze Ø 30 cm. Capacity pizzas Ø 30 cm.	Produzione oraria Productivity per hour
L/LP75	2 pizze	30 pizze/h
L/LP100	4 pizze	60 pizze/h
L/LP110	5 pizze	75 pizze/h
L/LP130	8 pizze	110 pizze/h
L/LP150	10 pizze	140 pizze/h
L/LP180	15 pizze	180 pizze/h

Tabella forni legna serie "L" norma DIN 18 880				
Mod. / Ref.	L100	L110	L130	L150
Potenza calorifica (kW)	25	28	35	46
Aria di combustione (m³/h)	165	167	173	180
Temperatura fumi scarico (°C)	85	100	110	120

Ref. / Mod	ØA	ØB	C	D	E	F	G	H	I	ØM	N	P	Q	S	T	peso weight (kg)
L75	75	110	130	80	29	68	97	-	74	15	35	68	118	122	50	350
LP75	75	110	130	80	29	74	89	66	74	15	35	68	118	122	50	375
L100	100	138	152	80	29	80	97	-	74	20	45	104	118	144	60	900
LP100	100	138	152	80	29	86	89	66	74	20	45	104	118	144	60	975
L110	110	148	165	80	29	90	97	-	74	20	45	108	118	155	70	1100
LP110	110	148	165	80	29	96	89	66	74	20	45	108	118	155	70	1200
L130	130	168	185	80	29	90	97	-	74	20	50	130	118	170	70	1325
LP130	130	168	185	80	29	96	89	66	74	20	50	130	118	170	70	1450
L150	150	188	208	100	35	90	97	-	94	20	50	135	118	192	70	1650
LP150	150	188	208	100	35	96	89	66	94	20	50	135	118	192	70	1800
L180	180	220	240	120	35	114	89	-	114	25	80	160	118	235	86	2800
LP180	180	220	240	120	35	114	89	66	114	25	80	160	118	235	86	2825

Misure in cm - Sizes on cm • Le caratteristiche e i dati riportati nel presente catalogo possono subire variazioni senza preavviso

**MORELLO FORNI s.a.s**  
via B. Parodi, 35 - 16014 Ceranesi (Genova) - Italy  
Tel. +39 010 7401194 • Fax +39 010 7492194  
e-mail: info@morelloforni.com  
www.morelloforni.com

