

Carboma

Africa

Настольные тепловые витрины МАРМИТ

Кубический дизайн для кафе, булочных, бистро, ресторанов, отделов кулинарии в супермаркетах

Отличная обзорность витрины, создающая «вкусную экспозицию» выставленного товара, обеспечивается благодаря стеклянному колпаку

Установленная температура в объеме поддерживает выпечку, готовое блюдо в тёплом состоянии продолжительное время

Функция HWB thermal water bath («водяная баня») – подогреваемая емкость, наполненная водой, предотвращает продукт от высыхания



Особенности конструкции

2 створки



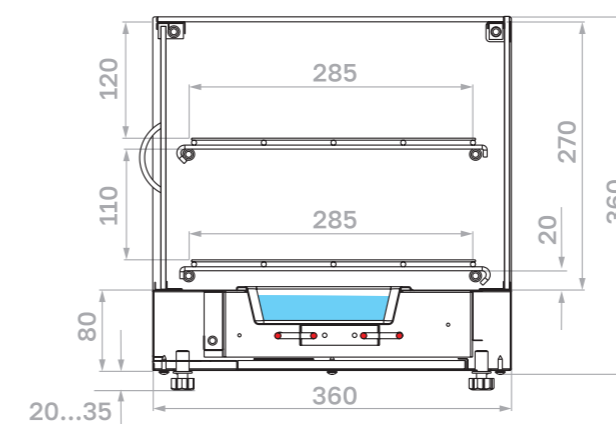
4 створки



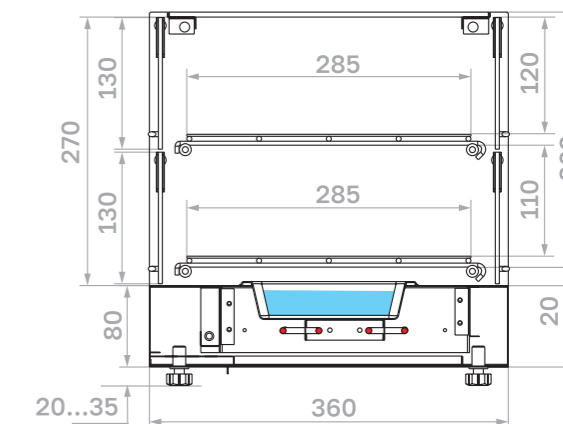
Технические характеристики

Модель	Общая длина, мм	Мощность нагревательного элемента, Вт	Рабочая температура, °C
АС36 HWB 0,6-1	560	700	+30...+90
АС36 HWB 0,6-1 (4 створки)	560	700	+30...+90

2 створки



4 створками



Складская программа 0430

