



CANSAN®

КУХОННОЕ ОБОРУДОВАНИЕ, КОТОРОЕ ДЕЛАЕТ ВАШУ РАБОТУ ПРОЩЕ.

Автоматические Соковыжималки Для Апельсинов

Эксплуатация-Инструкция по установке и техническому обслуживанию

Здесь содержится информация по эксплуатации и техническому обслуживанию автоматических соковыжималок для апельсинов и предлагающегося к ним оборудования следующих моделей:

CANSAN 28 ДЛЯ БУФЕТА
CANSAN 38 с РУЧНОЙ ПОДАЧЕЙ
CANSAN 38 СО СТАКАНОМ
CANSAN 38 с РЕЗЕРВУАРОМ
CANSAN 38 с ТЕЛЕЖКОЙ
CANSAN 38 FRESH
CANSAN 38 FRESH с ТЕЛЕЖКОЙ
АВТОМАТИЧЕСКАЯ ТЕЛЕЖКА-ПОДАЧА
АПЕЛЬСИНОВ ДЛЯ СОКОВЫЖИМАЛОК "BUNKER"

RU

1 - НАЧАЛО	2	6 - ФОТОГРАФИИ И СПИСОК ЗАПАСНЫХ ЧАСТЕЙ	17
2 - ОБЩИЕ СВЕДЕНИЯ	2	7 - ПРОБЛЕМЫ, РЕШЕНИЯ И МЕРЫ ПРЕДОСТОРОЖНОСТИ	23
3 - ТЕХНИЧЕСКИЕ ХАРАКТЕРИСТИКИ	4	8 - СЕ - ГОСТ СЕРТИФИКАТ	24
4 - ИНСТРУКЦИИ ПО ЭКСПЛУАТАЦИИ	5	9 - ЭЛЕКТРИЧЕСКАЯ СХЕМА	25
4.1 - ПОДГОТОВКА	5	10 - ГАРАНТИЯ	26
4.2 - ВВОД В ЭКСПЛУАТАЦИЮ	11	11 - ЗАМЕТКИ	27
4.3 - СОВЕТЫ ПО ИСПОЛЬЗОВАНИЮ	12		
4.4 - СОВЕТЫ ПО БЕЗОПАСНОСТИ	14		
4.5- ОЧИСТКА	15		
5 - ТЕХНИЧЕСКОЕ ОБСЛУЖИВАНИЕ	16		

НАШЕ ПРЕДПРИЯТИЕ БЛАГОДАРИТ ВАС ЗА ПРИОБРЕТЕНИЕ НАШЕГО ОБОРУДОВАНИЯ.

Серийный №:.....

Модель вашего оборудования:.....

1 – НАЧАЛО

Автоматические Соковыжималки для Апельсинов специально разработаны для торговых центров, отлично подходят для отелей и мест где проводятся различные мероприятия, удобны и для самообслуживания. Соковыжималки немедленно производят в необходимом объеме свежесжатый апельсиновый сок. Пригодны для наполнения различной тары. Пользуются большим спросом у владельцев супермаркетов.

2 - ОБЩИЕ СВЕДЕНИЯ.

- ✓ Мы очень рады, что вы выбрали именно наше оборудование, желаем вам успехов в вашей работе.
- ✓ Чтобы получить максимальную производительность от вашего устройства, убедительно просим Вас внимательно изучить руководство по эксплуатации оборудования.
- ✓ Перед установкой оборудования очень важно чтобы сотрудник технической поддержки имел информацию о содержании Руководства по эксплуатации, а также соответствующий обслуживающий персонал и владелец оборудования.
- ✓ Не ознакомившись о работе и эксплуатации данного оборудования, категорически не стоит вести работы по техобслуживанию или чистки оборудования.
- ✓ В ситуациях требующих решения вопросов или технических проблем оборудования, просим Вас держать руководство по эксплуатации поблизости приобретенного устройства.

✓ Вместе с купленным оборудованием внутри коробки имеется:

- * 1 шт. Ознакомительный компакт-диск
- * 1 шт. Руководство по эксплуатации
- * 1 шт. Передняя поликарбонатная крышка.
- * 1 шт. Правый скребок
- * 1 шт. Левый скребок
- * 2 шт. Болты защитные(жен.),для передней крышки.
- * 2 шт. Болты защитные(муж.),для механизма выжимающего фрукты.

Примечание : к Автоматической Тележке-Подачи Апельсинов для Соковыжималок "BUNKER" в качестве отдельных деталей прилагается:

- * 2 шт.Болты (муж.)
- * Лопатка для подачи плодов.

Дополнительные части от оборудования:

CANCAN 28 для БУФЕТА :

- * 2 шт. Ведра для мякоти и отходов.
- * 1 шт. Поддонник из нержавеющей стали.
- * 1 шт. Душлаг пластмассовый.

CANCAN 38 с ручной подачей :

- * 2 шт. Ведра для мякоти и отходов.
- * 1 шт. Поддонник из нержавеющей стали.
- * 1 шт. Душлаг пластмассовый.
- * 1 шт. Ключ Шестигранный 2,5мм(для закрепления сетки прямой подачи фруктов)

CANCAN 38 со стаканом :

- * 2 шт. Ведра для мякоти и отходов.
- * 1 шт. Поддонник из нержавеющей стали.
- * 1 шт. Душлаг пластмассовый.
- * 1 шт. Ключ Шестигранный 2,5мм(для закрепления сетки прямой подачи фруктов)

CANCAN 38 с резервуаром :

- * 2 шт. Ведра для мякоти и отходов.
- * 1 шт. 5 литровая емкость для хранения апельсинового сока.
- * 1 шт. Душлаг пластмассовый.
- * 1 шт. Ключ Шестигранный 2,5мм(для закрепления сетки прямой подачи фруктов)

CANCAN 38 с тележкой :

- * 1 шт. Ведро для мякоти и отходов на 70 литров.
- * 1 шт. 5 литровая емкость для хранения апельсинового сока.
- * 1 шт. Душлаг пластмассовый.
- * 1 шт. Поддонник из нержавеющей стали.
- * 1 шт. Подставка для поддонника из нержавеющей стали.
- * 2 шт. Трубы боковые для передачи отходов.
- * 1 шт. Тележка на тормозах.
- * 1 шт. Ключ Шестигранный 2,5мм(для закрепления сетки прямой подачи фруктов)

CANCAN 38 FRESH :

- * 2 шт. Ведра для мякоти и отходов.
- * 1 шт. Душлаг из нержавеющей стали.
- * 1 шт. Кран сенсорный из нержавеющей стали.
- * 1 шт. Ключ Шестигранный 2,5мм(для закрепления сетки прямой подачи фруктов)

CANCAN 38 FRESH с тележкой :

- * 1 шт. Ведро для мякоти и отходов на 70 литров.
- * 1 шт. Поддонник из нержавеющей стали.
- * 1 шт. Душлаг из нержавеющей стали.
- * 1 шт. Кран сенсорный из нержавеющей стали.
- * 1 шт. Подставка для поддонника из нержавеющей стали.
- * 2 шт. Трубы боковые для передачи отходов.
- * 1 шт. Тележка на тормозах.
- * 1 шт. Ключ Шестигранный 2,5мм(для закрепления сетки прямой подачи фруктов)

Примечание : Если Вы обнаружили что вышеупомянутом оборудовании дефект или некоторые из запчастей отсутствуют, пожалуйста, обратитесь к фирме-поставщику в течение трех дней.

✓ По поводу нашего оборудования, мы очень серьезно относимся к пожеланиям и жалобам наших клиентов. Убедительно просим Вас обращаться к нам по любым вопросам. Мы с нашей стороны постараемся в самое короткое время решить проблемы и ответить на ваши вопросы.

Автоматические Соковыжималки Для Апельсинов

CANCAN®

КУХОННОЕ ОБОРУДОВАНИЕ, КОТОРОЕ ДЕЛАЕТ ВАШУ РАБОТУ ПРОЩЕ.

3 - ТЕХНИЧЕСКИЕ ХАРАКТЕРИСТИКИ.

Техническая информация о приобретенном устройстве (Напряжение питания, серийный номер, дата производства и другие сведения) имеется на первой страничке в руководстве по эксплуатации и на задней стороне корпуса оборудования.

Технические Характеристики	CANCAN 28 ДЛЯ БУФЕТА	CANCAN 38 с РУЧНОЙ ПОДАЧЕЙ	CANCAN 38 СО СТАКАНОМ	CANCAN 38 с РЕЗЕРВУАРОМ	CANCAN 38 с ТЕЛЕЖКОЙ	CANCAN 38 FRESH	CANCAN 38 FRESH с ТЕЛЕЖКОЙ	АВТОМАТИЧЕСКАЯ ПОДАЧА АПЕЛЬСИНОВ ДЛЯ СОКОВЫЖИМАЛОК "BUNKER"
КОД ОБОРУДОВАНИЯ	0207	0201	0203	0204	0204-0206	0205	0205-0206	0401
Производительность	28 Штук/Мин.	38 Штук/Мин.	38 Штук/Мин.	38 Штук/Мин.	38 Штук/Мин.	38 Штук/Мин.	38 Штук/Мин.	45-60 Штук/Мин.
Размер Фрукта	Ø 6-8 см	Ø 6-8 см	Ø 6-8 см	Ø 6-8 см	Ø 6-8 см	Ø 6-8 см	Ø 6-8 см	Ø 6-8 см
Емкость	7 Кг	6-8 Штук	15 Кг	15 Кг	15 Кг	15 Кг	15 Кг	40-60 Кг
Мощность кВт	0.25 kw	0.37 kw	0.37 kw	0.37 kw	0.37 kw	0.37 kw	0.37 kw	0.37 kw
Электропитание	2.5 А	2.5 А	2.5 А	2.5 А	2.5 А	2.5 А	2.5 А	2.5 А
Напряжение	220-230 V	220-230 V	220-230 V	220-230 V	220-230 V	220-230 V	220-230 V	220-230 V
Частота	50-60 Hz	50-60 Hz	50-60 Hz	50-60 Hz	50-60 Hz	50-60 Hz	50-60 Hz	50-60 Hz
Вес	50 Кг	65 Кг	80 Кг	80 Кг	115 Кг	120 Кг	120 Кг	88 Кг
Ширина	60 см	58 см	58 см	58 см	70 см	77 см	70 см	90 см
Глубина	40 см	58 см	58 см	58 см	72 см	67 см	72 см	72 см
Высота	90 см	98 см	98 см	98 см	181 см	98 см	181 см	195 см

4-ИНСТРУКЦИИ ПО ЭКСПЛУАТАЦИИ

4.1 Подготовка

- ✓ Процедура установки и ввод в эксплуатацию оборудования может быть сделана пользователем.
- ✓ Приобретенное оборудование, без дополнительной подготовки доставляется полностью готовым к работе. Перемещая оборудование, будьте осторожны. Обязательно переносите в вертикальном положении. Упаковывая, продукцию мы наносим защитный слой фольги с применением упаковочной ленты.

Внимание : Поднимая или перемещая оборудование, обязательно удерживайте его одной рукой за цилиндрический брус, из нержавеющей стали который находится в нижней части оборудования. Второй рукой возьмитесь за нижние прессовки (муж.) из полиамидного материала. Ни в коем случае не беритесь за корпус оборудования.

Примечание : CANCAN 28 ДЛЯ БУФЕТА для перемещения оборудования имеет на корпусе с обеих сторон ручки.

- Снимите упаковочную ленту, откройте коробку. Не используйте режущие предметы. Вытащите оборудование из коробки и поставьте, на место где будет проводиться работа.
- Освободите полностью оборудование от дополнительной упаковки. Перед запуском обязательно убедитесь, что в упаковке не осталось деталей принадлежащие аппарату.
- Перед началом эксплуатации оборудования желательно тщательно промыть снимающийся части аппарата.
- Очень важно чтоб оборудование было установлено на ровной поверхности. (Рисунок 1)

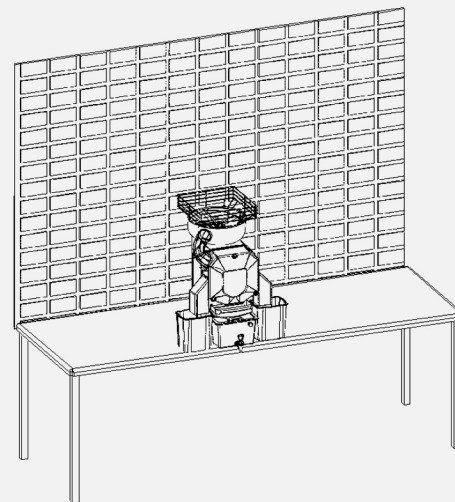


Рисунок 1

Внимание :

CANCAN 28 для Буфета
CANCAN 38 с Ручной Подачей
CANCAN 38 со Стаканом
CANCAN 38 с Резервуаром

- ✓ Установка вышеупомянутых моделей оборудования очень проста.
- ✓ Освободите с упаковки переднюю поликарбонатную крышку, скрепите болтами (жен.). (Рисунок 2)

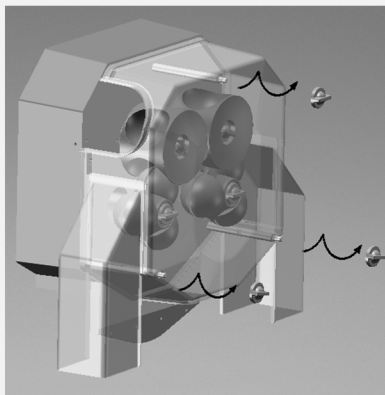


Рисунок 2

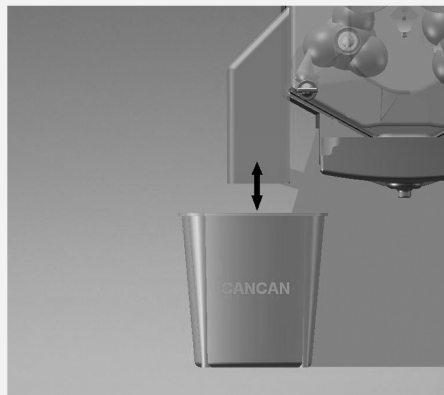


Рисунок 3

- ✓ По обеим сторонам расставьте ведра для отходов. (Рисунок 3)
- ✓ В подставку для фильтра вставьте пластмассовый дуршлаг (Рисунок 4)
- ✓ Если вы приобрели, оборудование без резервуара поставьте под отверстие, откуда будет вытекать свежевыжатый сок поддонник из нержавеющей стали. На поддонник поставьте соответствующую тару.
- ✓ Если вы дополнительно приобрели 5л. емкость для фруктового сока - за место поддонника вставьте вниз эту деталь.

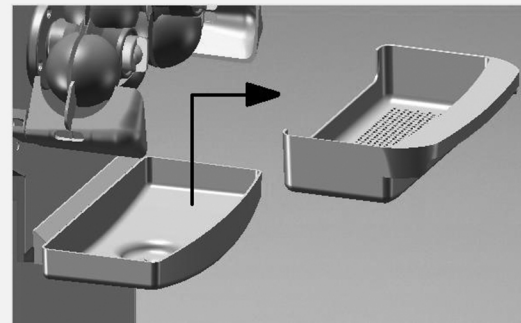


Рисунок 4

Внимание :

CANCAN 38 FRESH

CANCAN 38 FRESH с ТЕЛЕЖКОЙ

CANCAN 38 с ТЕЛЕЖКОЙ

- ✓ Процедура установки и ввод в эксплуатацию оборудования может быть сделана пользователем.
- ✓ Очень важно чтоб оборудование было установлено на ровной поверхности. (Рисунок 1)
- ✓ Освободите с упаковки переднюю поликарбонатную крышку, скрепите болтами (жен.) (Рисунок 2)
- ✓ По обеим сторонам расставьте ведра для отходов. (Рисунок 3) -для CANCAN 38 FRESH
- ✓ В подставку для фильтра вставьте дуршлаг из нержавеющей стали. (Рисунок 4) -для CANCAN 38 FRESH и CANCAN 38 FRESH с ТЕЛЕЖКОЙ
- ✓ На передней стороне оборудования имеется отверстие для сенсорного крана, подсоединяя кран, обратите внимание на штифт, который указывает, как вам правильно закрепить эту деталь. Вставьте сенсорный кран на место и крепко закрепите кольцо на этой детали. Поставьте под отверстие крана, откуда будет вытекать свежевыжатый сок поддонник из нержавеющей стали. На поддонник поставьте соответствующую тару. -для CANCAN 38 FRESH и CANCAN 38 FRESH с ТЕЛЕЖКОЙ
- ✓ В подставку для фильтра вставьте пластмассовый дуршлаг (Рисунок 4) для CANCAN 38 с ТЕЛЕЖКОЙ
- ✓ Освободите с упаковки и поставьте на ровную поверхность тележку. (Рисунок 5)
- ✓ Перед установкой оборудования на тележку снимите все болты (муж.) с верхней части тележки. (Рисунок 5)

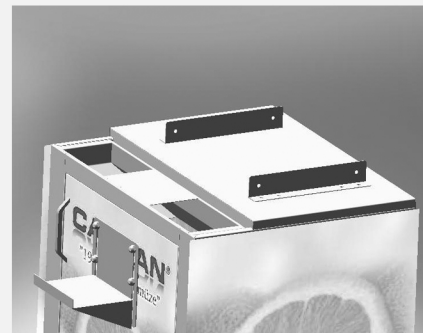


Рисунок 5

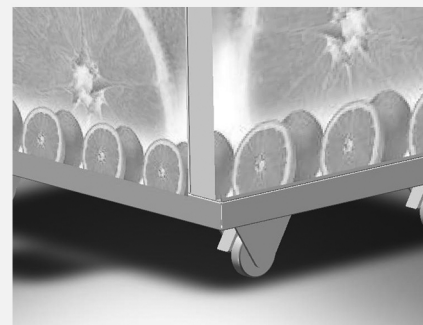


Рисунок 6

Автоматические Соковыжималки Для Апельсинов

CANCAN®

КУХОННОЕ ОБОРУДОВАНИЕ, КОТОРОЕ ДЕЛАЕТ ВАШУ РАБОТУ ПРОЩЕ.

✓ Перед установкой оборудования на тележку поставьте все колеса на тормоза.
(Рисунок 6)

✓ Поднимая или перемещая оборудование для того чтоб подсоединить его к тележке, обязательно удерживайте его одной рукой за цилиндрический брус, из нержавеющей стали который находится в нижней части оборудования. Второй рукой возьмитесь за нижние прессовки (муж.) из полиамидного материала. Ни в коем случае не беритесь за корпус оборудования. –для CANCAN 38 FRESH с ТЕЛЕЖКОЙ и CANCAN 38 с ТЕЛЕЖКОЙ

Внимание : Передняя поликарбонатная крышка обязательно должна быть демонтирована.

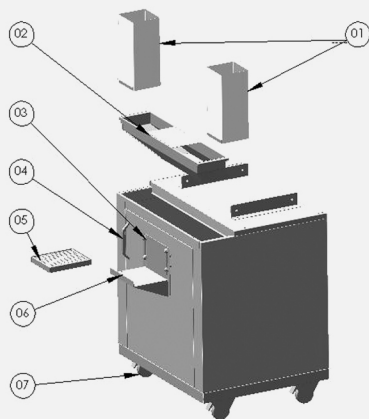


Рисунок 7

✓ Установив, оборудование на тележку снимите цилиндрический брус, из нержавеющей стали который находится в нижней части автоматической соковыжималки. Снова установите эту деталь на место укрепив его уже в месте с тележкой в соответствующие отверстия.

✓ Закрепите все болты (муж.) которые были демонтированы с верхней части тележки, установка оборудования на тележку завершена.

✓ Закрепите по обоим сторонам тележки трубы для отходов.

✓ На дверце тележки имеется место для подставки и поддонника. Снимите болты (жен.) вставьте на место подставку, определите высоту подставки по вашему желанию и крепко закрепите болтами (жен.) Поставьте на подставку поддонник из нержавеющей стали.

✓ К тележке прилагается ведро для отходов на 70 литров. Желательно перед эксплуатацией оборудования надеть на ведро полиэтиленовый пакет соответствующих размеров.

Деталь №	Ссылочный №	Название Детали	Используемые единицы
01	400.0101.000	Трубы для отходов	2
02	400.0102.000	Подставка с отверстиями для труб	1
03	400.0103.000	Болты (жен.)	4
04	400.0104.000	Ручка	1
05	250.0104.000	Поддонник из нержавеющей стали	1
06	400.0106.000	Подставка для поддонника из нержавеющей стали	1
07	400.0107.000	Колеса с тормозами	4

Внимание : В данном оборудовании включена специальная разработка для вашей безопасности. Если каким-то образом передняя поликарбонатная крышка отсоединится от корпуса оборудования, магнитные датчики, находящиеся на обеих сторонах передней крышки прекратят работу вашего оборудования.

- ✓ Просим Вас защитить оборудование, от любого источника высокой температуры (Печь, обогреватель, солнечный свет, и так далее)
- ✓ Полностью убедитесь что, во вентиляционные отверстия оборудования находящиеся на задней стороне корпуса , беспрепятственно поступает воздух.

Внимание : Если по близости находится кондиционер, рекомендуется эксплуатация прибора при комнатной температуре.

АВТОМАТИЧЕСКАЯ ТЕЛЕЖКА-ПОДАЧА АПЕЛЬСИНОВ ДЛЯ СОКОВЫЖИМАЛОК "BUNKER"

- ✓ Процедура установки и ввод в эксплуатацию оборудования может быть сделана пользователем.
- ✓ Приобретенное оборудование, без дополнительной подготовки доставляется полностью готовым к работе. Перемещая оборудование, будьте осторожны. Обязательно переносите- перевозите в вертикальном положении. Упаковывая, продукцию мы наносим защитный слой фольги с применением упаковочной ленты.
- ✓ Снимите упаковочную ленту, откройте коробку. Не используйте режущие предметы. Вытащите оборудование из коробки и поставьте, на место где будет проводиться работа.
- ✓ Освободите полностью оборудование от дополнительной упаковки. Перед запуском обязательно убедитесь, что в упаковке не осталось деталей принадлежащие аппарату.
- ✓ Освободите с упаковки и поставьте на ровную поверхность тележку.
- ✓ Перед тем как пользоваться оборудованием в первый раз убедитесь, что оно очищено.
- ✓ Очень важно чтоб оборудование было установлено на ровной поверхности. (Рисунок 8)

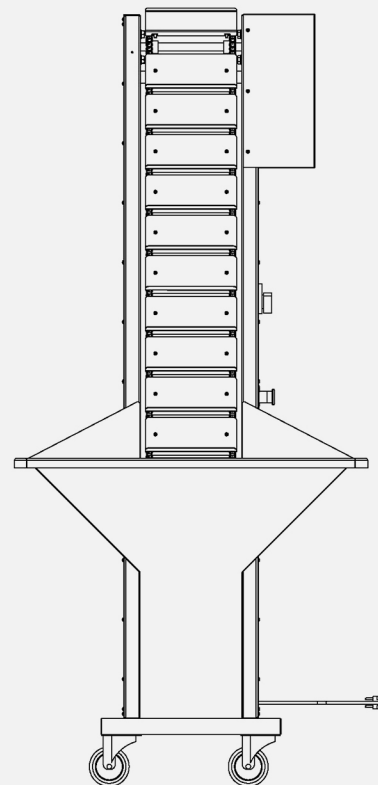


Рисунок 8

Автоматические Соковыжималки Для Апельсинов

CANCAN®

КУХОННОЕ ОБОРУДОВАНИЕ, КОТОРОЕ ДЕЛАЕТ ВАШУ РАБОТУ ПРОЩЕ.

Примечание : АВТОМАТИЧЕСКАЯ ТЕЛЕЖКА-ПОДАЧА АПЕЛЬСИНОВ ДЛЯ СОКОВЫЖИМАЛОК "BUNKER" специально разработана как дополнительное оборудование для повышения эффективности работы Автоматических Соковыжималок. Единственная деталь, которую вам требуется прикрепить к оборудованию это лопатка для подачи плодов (3), отверстия для крепления этой детали находятся на верхней части оборудования. (Рисунок 9)

✓ Прежде чем приступить к монтажу детали, нажмите на тормозные устройства прикреплённые к колесам вашего оборудования.

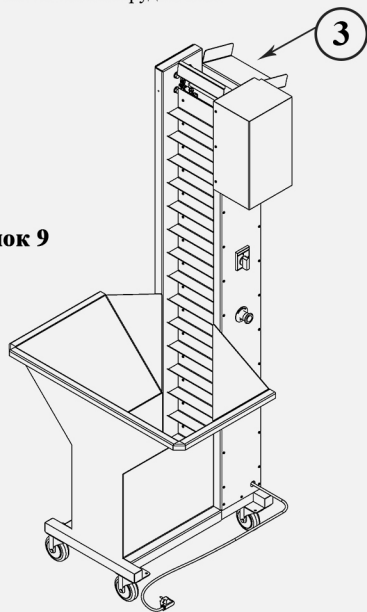


Рисунок 9

✓ Открутите болты находящийся на лопатке и соедините эту деталь на верхнюю часть вашего оборудования. (Рисунок 9)

Примечание : Для вашего удобства, перед монтажом лопатки для подачи плодов, желательно заранее плотно приблизить Автоматическую Соковыжималку к вашему оборудованию после этого закрепите деталь на вашем оборудовании. (Рисунок 10)

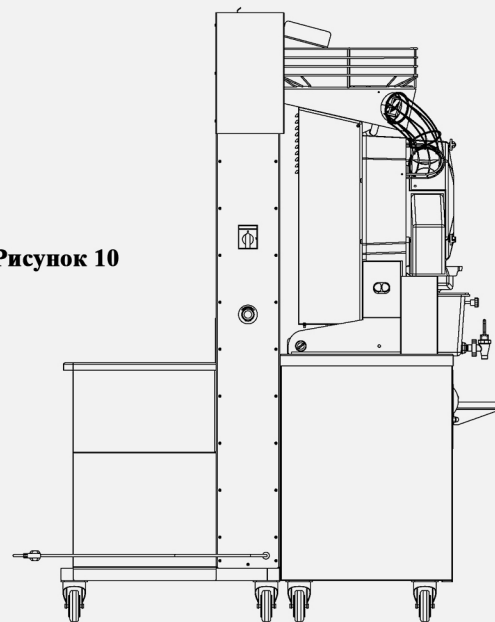


Рисунок 10

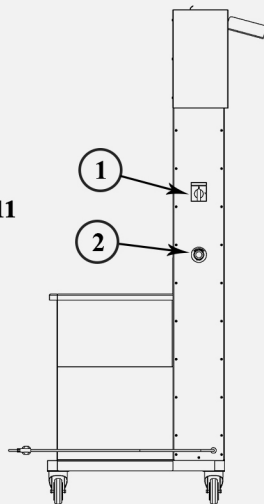
Внимание : Для вашей безопасности на приобретенном оборудовании имеется кнопка-стоп (2) и переключатель ON/OFF (1). В случае аварийной ситуации вы можете использовать кнопку-стоп чтоб полностью остановить ваше оборудование. (Рисунок 11)

Внимание : Информация для всех моделей оборудования.

- ✓ Обязательно подключите устройство к сети (220 V) имеющей заземление.
- ✓ При определении места, где будет находиться и подключено оборудование, точно оцените пространство помещения. Как правило, наиболее практично и желательно использовать соответствующий удлинительный шнур.

Внимание : Обязательно подключите устройство к сети, имеющей заземление.

Рисунок 11



4.2 Ввод в эксплуатацию

Чтобы подключить устройство: выберите подходящую розетку и проверьте, есть ли в сети соответствующее напряжение.

Очень важно чтоб оборудование было установлено на ровной поверхности. Только после этого переключатель ON/OFF. Нажмите на зеленую кнопку с защитным слоем силикона ON. (Рисунок 12)

Примечание : оборудование моделей CANCAN38 FRESH и АВТОМАТИЧЕСКАЯ ТЕЛЕЖКА-ПОДАЧА АПЕЛЬСИНОВ ДЛЯ СОКОВЪЖИМАЛОК "BUNKER" имеют рубильник-переключатель ON/OFF (Рисунок 17)

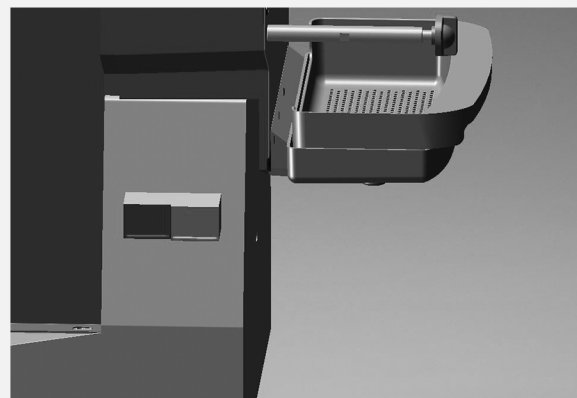


Рисунок 12

4.3 Советы по использованию

Наполните свежие и чистые фрукты в корзину, находящийся верхней части оборудования, в других моделях приобретенного оборудования фрукты наполняются в боковую ручную подачу, которая вмещает 6-8 фруктов. (Рисунок 13)

Примечание: Для того чтобы не забивался фильтр, от фруктовой мякоти и косточек цитрусовых, просим Вас чаще его очищать.

Примечание : Проводите очистку оборудования зависимости от состояния, в течение дня или обязательно в конце работы.

Приступая к работе с оборудованием, чтобы получить удовлетворительные результаты используйте чистые и свежие фрукты, диаметром 60мм-80мм (Рисунок 14).

В АВТОМАТИЧЕСКУЮ ТЕЛЕЖКУ-ПОДАЧА АПЕЛЬСИНОВ ДЛЯ СОКОВЫЖИМАЛОК "BUNKER" наполните корзину этого оборудования свежими и чистыми фруктами 2-3 ящика (Рисунок 15).

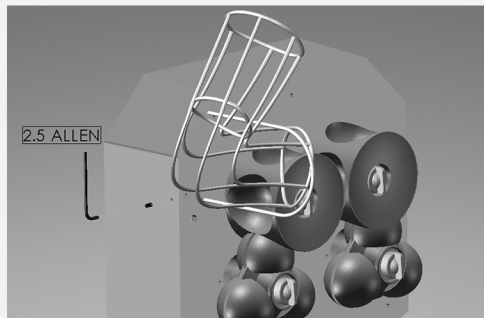


Рисунок 13

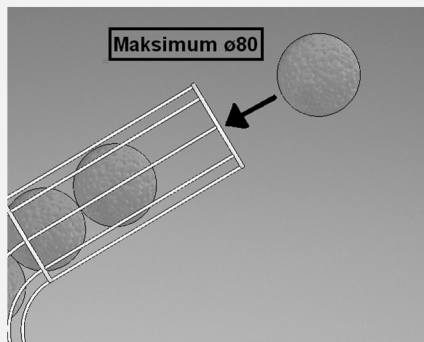


Рисунок 14

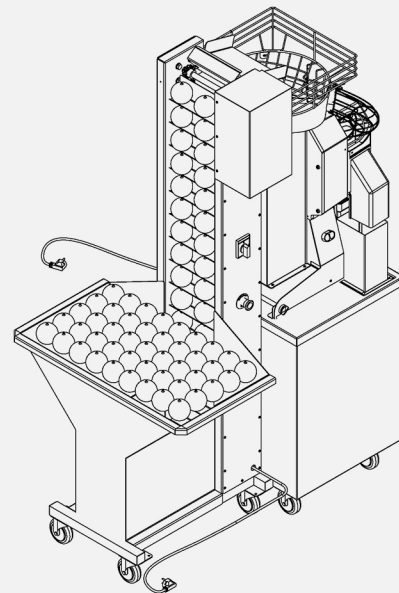


Рисунок 15

Внимание : Пользуясь АВТОМАТИЧЕСКОЙ ТЕЛЕЖКОЙ-ПОДАЧА АПЕЛЬСИНОВ ДЛЯ СОКОВЫЖИМАЛОК "BUNKER" следите за работой этого оборудования.

Время от времени требуется останавливать подачу фруктов, есть вероятность, что верхняя корзина автоматических соковыжималок CANCAN 38 переполнится.

(Рисунок 16)

- ✓ Ни при каких обстоятельствах используемые вами фрукты не должны быть замороженными.
- ✓ В качестве подлежащих обработке плодов на вашем оборудовании должны быть использованы только апельсины, мандарины, лимон, грейпфрут, соответствующих размеров.
- ✓ Убедитесь, что место, где будет проводиться работа, чисто и готово к контакту с пищевыми продуктами.
- ✓ Перед эксплуатацией вашего оборудования, приготовьте сухие и влажные салфетки, полиэтиленовые пакеты или ведро для отходов и соответствующую тару для наполнения фруктового сока.

Примечание : При длительной эксплуатации вашего оборудования советуем вам надеть фартук, есть вероятность, что капельки фруктового сока попадут на поверхность вашей одежды.

Примечание : При длительной эксплуатации вашего оборудования советуем вам чаще проверять ведро для отходов.

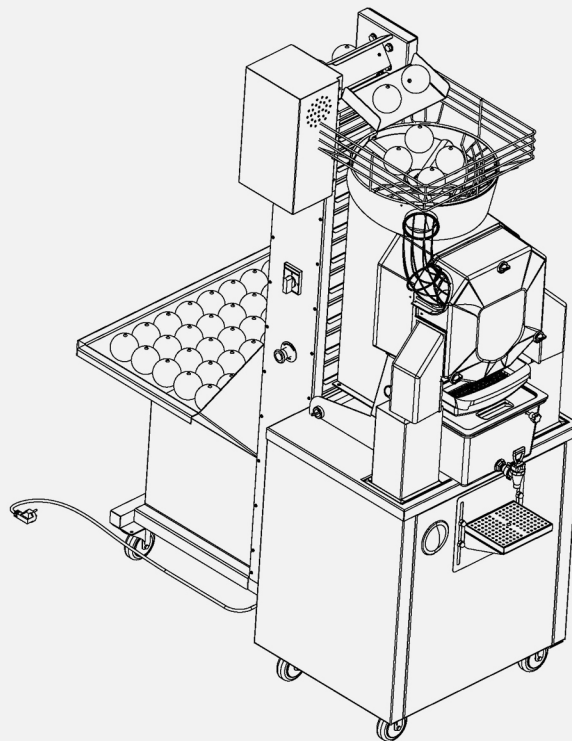


Рисунок 16

4.4 СОВЕТЫ ПО БЕЗОПАСНОСТИ.

Внимание : Приступая, к работе с оборудованием не отвлекайтесь, и будьте внимательны.

Ограниченные знания или ошибочные указания по технике безопасности могут привести к несчастным случаям и серьезным травмам. Поэтому, рекомендуем, внимательно изучить инструкции по технике безопасности:

- ✓ Проводите очистку оборудования зависимости от состояния, в течение дня или обязательно в конце работы.
- ✓ Чтобы предотвратить несчастный случай при работе или скольжения, всегда держите рабочее место чистым и сухим.
- ✓ Данное оборудование предназначено для промышленного использования. И должно использоваться только квалифицированным персоналом.
- ✓ Посторонние лица, неквалифицированный персонал, особенно дети, не должны использовать данный аппарат.
- ✓ Оборудование не нуждается в использовании, каких либо средств индивидуальной защиты. Достаточно соблюдать инструкции по применению.
- ✓ Строго запрещено вносить какие либо изменения в конфигурацию оборудования.

Внимание : Разрезающий нож очень острый. Эта часть прибора может быть опасной для Вас.

- ✓ Не засовывать посторонние вещи в сетку для прямой подачи во время работы оборудования.
- ✓ Оборудование имеет детектор безопасности. Регулярно делайте проверки, функционирует ли должным образом система безопасности. Включите аппарат, отсоедините переднюю защитную крышку и убедитесь что оборудование останавливается. Если оборудование продолжает работать обратитесь к техническому сервису.
- ✓ Если кабель питания поврежден или изношен, не пытайтесь запускать оборудование. Обратитесь пожалуйста к техническому сервису.

4.5 Очистка

Монтаж и демонтаж оборудования довольно простой, запчасти аппарата доступные для мытья в посудомоечной машине (За исключением передней поликарбонатной крышки) Приступая к очистке вашего оборудования, выполните следующие действия:

- ✓ Нажмите на переключатель ON/OFF. На красную кнопку с защитным слоем силикона OFF, или переведите рубильник-переключатель в положение OFF. (Рисунок 12)

Примечание: оборудование моделей CANCAN38 FRESH и АВТОМАТИЧЕСКАЯ ТЕЛЕЖКА-ПОДАЧА АПЕЛЬСИНОВ ДЛЯ СОКОВЫЖИМАЛОК "BUNKER" имеют рубильник-переключатель ON/OFF (Рисунок 17)

- ✓ Отсоедините оборудование от электросети.
- ✓ Снимите фильтрующий прибор с передней стороны устройства. (Рисунок 4)
- ✓ Освободите переднюю поликарбонатную крышку, закрепленную болтами (жен.) на корпусе оборудования (Рисунок 2)
- ✓ Освободите ведра для отходов от кожуры выжатых фруктов, так же вы можете пользоваться ведрами, чтоб сложить в них большие и маленькие детали от вашего оборудования.
- ✓ Для снятия лезвия разрезающего фрукты, просто потяните на себя за подбородок-отверстие лезвия, расположенный на туловище режущего инструмента.

Внимание : Разрезающий нож очень острый. Эта часть прибора может быть опасной для Вас.

- ✓ Снимите правый и левый скребок, демонтируя эту деталь тяните в верх вертикально под наклоном 40 градусов.
- ✓ Прессовки из полиамидного материала, отсоединяйте парно, открутив болты (муж.) потяните на себя.

- ✓ Для того чтоб демонтировать верхний движущийся диск достаточно открутить один болт (муж.)
- ✓ Для того чтоб очистить ваше оборудование достаточно протереть влажной тряпкой или губкой используя теплую воду заранее слегка разбавив в нем моющее средство.

Внимание : Не пользоваться для чистки содой, и другими средствами, содержащими абразивные материалы.

Внимание : Тщательно прополощите все детали аппарата после очистки, и убедитесь что все моющее средство смыто.

- ✓ Тележку и все части прилегающий к ней, квадратные трубы и канал, через которую фруктовая кожура попадает в ведро для отходов после эксплуатации аппарата, пожалуйста протрите влажной тряпкой с моющим средством.
- ✓ При сборке аппарата используйте принцип: что последним было демонтировано, то и в первую очередь монтируется на место, все детали аппарата, без особых усилий должны подсоединиться на свои места.

Внимание: Тщательно проверьте все подсоединенные детали, убедитесь что правильно и крепко прикреплены на место.

- ✓ Оборудование не нуждается в использовании, каких либо средств индивидуальной защиты. Достаточно соблюдать инструкции по применению.

Рисунок 17



5-ТЕХНИЧЕСКОЕ ОБСЛУЖИВАНИЕ

✓ Ваше устройство не требует никакого регулярного ухода, за исключением ежедневной очистки.

Внимание : Для обновления или замены запасных частей наша компания рекомендует использовать запасные части, официально изготовленные нашей фирмой.

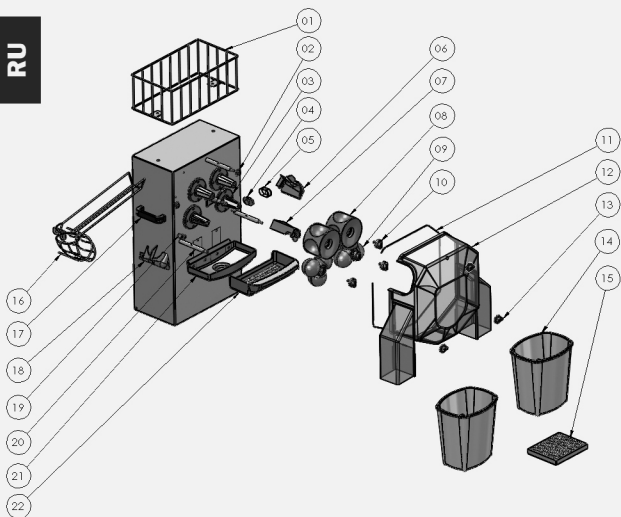
✓ Оборудование имеет детектор безопасности. Регулярно делайте проверки, функционирует ли должным образом система безопасности. Включите аппарат, отсоедините переднюю защитную крышку и убедитесь что оборудование останавливается. Если оборудование продолжает работать обратитесь к техническому сервису.

✓ Если кабель питания поврежден или изношен, не пытайтесь запускать оборудование. Обратитесь пожалуйста к техническому сервису.

6- ФОТОГРАФИИ И СПИСОК ЗАПАСНЫХ ЧАСТЕЙ

CANCAN 28 ДЛЯ БУФЕТА

RU



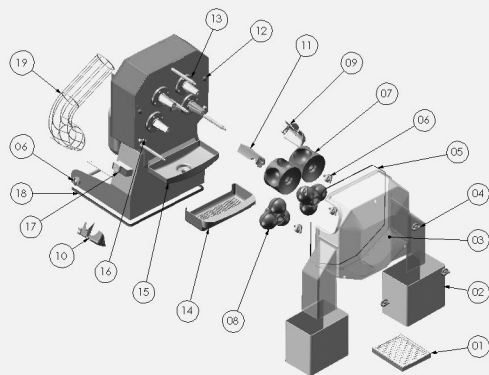
Деталь №	Ссылочный №	Название Детали	Используемые единицы
01	250.0106.000	Корзина для фруктов	1
02	350.0101.000	Детектор безопасности	2
03	200.0102.001	Полиамидная защитная прокладка	4
04	350.0102.000	Переключатель ON/OFF	1
05	350.0102.001	Защитный слой силикона для переключателя ON/OFF	1
06	200.0105.000	Правый скребок	1
07	200.0101.000	Нож	1
08	200.0103.000	Комплект полиамидной верхней прессовки	2
09	200.0104.000	Комплект полиамидной нижней прессовки	2
10	200.0107.000	Болты-защитные (муж.)	4
11	300.0101.000	Прокладка	1
12	100.0101.000	Передняя поликарбонатная крышка	1
13	200.0108.000	Болты-защитные (жен.)	3
14	150.0103.001	Ведро для мякоти и отходов	2
15	250.0104.000	Поддонник из нержавеющей стали	1
16	250.0107.000	дорожка для боковой подачи	8
17	200.0110.000	Ручка для переноски	2
18	200.0109.000	Левый скребок	1
19	250.0103.000	Поддержка для скребка	8
20	200.0111.000	Комплект крепежа для передней крышки	3
21	150.0102.000	Подставка для Дуршлага	1
22	150.0101.000	Дуршлаг пластмассовый	1

Автоматические Соковыжималки Для Апельсинов

CANCAN®

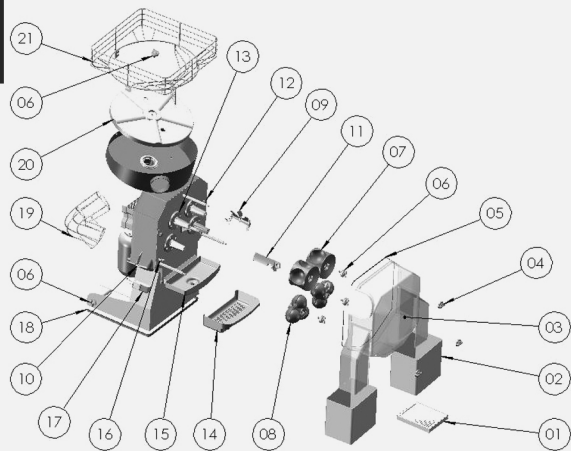
КУХОННОЕ ОБОРУДОВАНИЕ, КОТОРОЕ ДЕЛАЕТ ВАШУ РАБОТУ ПРОЩЕ.

CANCAN 38 с РУЧНОЙ ПОДАЧЕЙ



Деталь №	Ссылочный №	Название Детали	Используемые единицы
01	250.0104.000	Поддонник из нержавеющей стали	1
02	150.0103.000	Ведро для мякоти и отходов	2
03	100.0101.000	Передняя поликарбонатная крышка	1
04	200.0108.000	Болты-защитные (жен.)	3
05	300.0101.000	Прокладка	1
06	200.0107.000	Болты-защитные (муж.)	7
07	200.0103.000	Комплект полиамидной верхней прессовки	2
08	200.0104.000	Комплект полиамидной нижней прессовки	2
09	200.0105.000	Правый скребок	1
10	200.0109.000	Левый скребок	1
11	200.0101.000	Нож	1
12	350.0101.000	Детектор безопасности	2
13	200.0102.000	Полиамидная защитная прокладка	4
14	150.0101.000	Дуришлаг пластмассовый	1
15	150.0102.000	Подставка для Дуришлага	1
16	250.0103.000	Поддержка для скребка	8
17	350.0102.000	Переключатель ON/OFF	1
18	300.0102.000	Уплотнение для ножи	1
19	250.0105.000	Рампа-дорожка для боковой подачи	1

CANCAN 38 СО СТАКАНОМ



Деталь №	Ссылочный №	Название Детали	Используемые единицы
01	250.0104.000	Поддонник из нержавеющей стали	1
02	150.0103.000	Ведро для мякоти и отходов	2
03	100.0101.000	Передняя поликарбонатная крышка	1
04	200.0108.000	Болты-защитные (жен.)	3
05	300.0101.000	Прокладка	1
06	200.0107.000	Болты-защитные (муж.)	7
07	200.0103.000	Комплект полиамидной верхней прессовки	2
08	200.0104.000	Комплект полиамидной нижней прессовки	2
09	200.0105.000	Правый скребок	1
10	200.0109.000	Левый скребок	1
11	200.0101.000	Нож	1
12	350.0101.000	Детектор безопасности	2
13	200.0102.000	Полиамидная защитная прокладка	4
14	150.0101.000	Дурилаг пластмассовый	1
15	150.0102.000	Подставка для Дурилага	1
16	250.0103.000	Поддержка для скребка	8
17	350.0102.000	Переключатель ON/OFF	1
18	300.0102.000	Уплотнение для ножи	1
19	250.0101.000	Рампа-дорожка для боковой подачи	1
20	200.0106.000	Движущий Диск	1
21	250.0102.000	Корзина	1

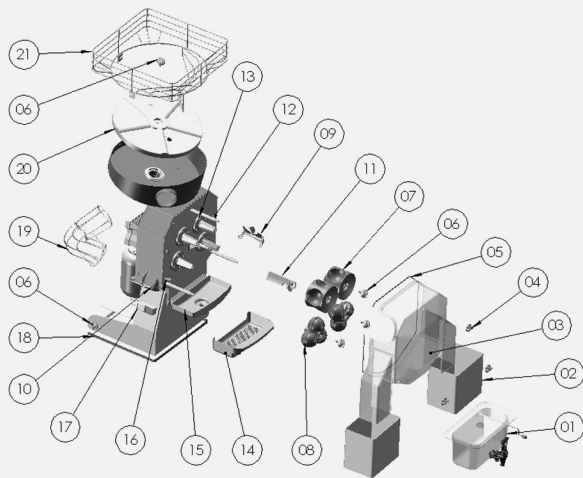
20

Автоматические Соковыжималки Для Апельсинов

CANCAN®

КУХОННОЕ ОБОРУДОВАНИЕ, КОТОРОЕ ДЕЛАЕТ ВАШУ РАБОТУ ПРОЩЕ.

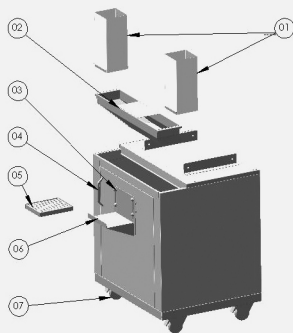
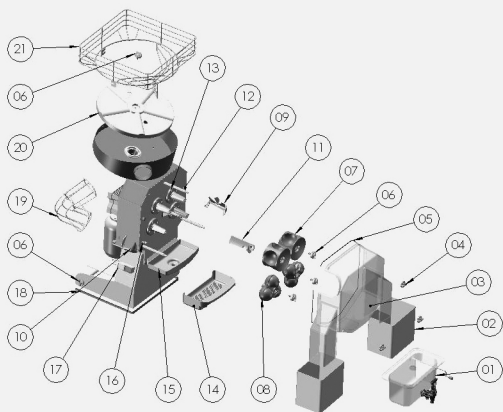
CANCAN 38 с РЕЗЕРВУАРОМ



Деталь №	Ссылочный №	Название Детали	Используемые единицы
01	100.0102.000	5 литровая емкость для хранения апельсинового сока	1
02	150.0103.000	Ведро для мякоти и отходов	2
03	100.0101.000	Передняя поликарбонатная крышка	1
04	200.0108.000	Болты-защитные (жен.)	3
05	300.0101.000	Прокладка	1
06	200.0107.000	Болты-защитные (муж.)	7
07	200.0103.000	Комплект полиамидной верхней прессовки	2
08	200.0104.000	Комплект полиамидной нижней прессовки	2
09	200.0105.000	Правый скребок	1
10	200.0109.000	Левый скребок	1
11	200.0101.000	Нож	1
12	350.0101.000	Детектор безопасности	2
13	200.0102.000	Полиамидная защитная прокладка	4
14	150.0101.000	Дурилаг пластмассовый	1
15	150.0102.000	Подставка для Дурилага	1
16	250.0103.000	Поддержка для скребка	8
17	350.0102.000	Переключатель ON/OFF	1
18	300.0102.000	Уплотнение для ножи	1
19	250.0101.000	Рампа-дорожка для боковой подачи	1
20	200.0106.000	Движущийся Диск	1
21	250.0102.000	Корзина	1

RU

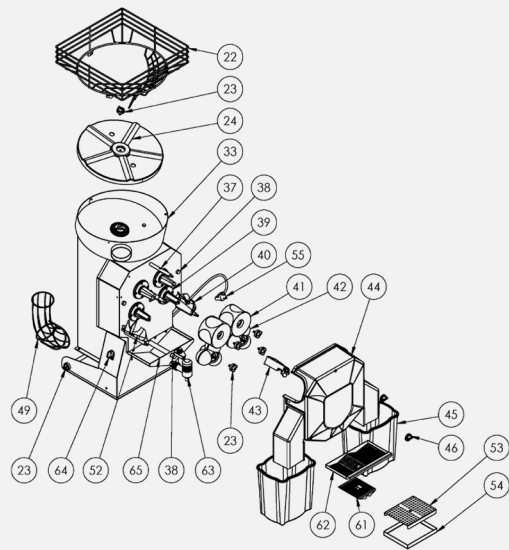
CANCAN 38 с ТЕЛЕЖКОЙ



Деталь №	Ссылочный №	Название Детали	Используемые единицы
01	100.0102.000	5 литровая емкость для хранения апельсинового сока	1
02	150.0103.000	Ведра для мякоти и отходов	2
03	100.0101.000	Передняя поликарбонатная крышка	1
04	200.0108.000	Болты-защитные (жен.)	3
05	300.0101.000	Прокладка	1
06	200.0107.000	Болты-защитные (муж.)	7
07	200.0103.000	Комплект полиамидной верхней прессовки	2
08	200.0104.000	Комплект полиамидной нижней прессовки	2
09	200.0105.000	Правый скребок	1
10	200.0109.000	Левый скребок	1
11	200.0101.000	Нож	1
12	350.0101.000	Детектор безопасности	2
13	200.0102.000	Полиамидная защитная прокладка	4
14	150.0101.000	Душлаг пластмассовый	1
15	150.0102.000	Подставка для Душлага	1
16	250.0103.000	Поддержка для скребка	8
17	350.0102.000	Переключатель ON/OFF	1
18	300.0102.000	Уплотнение для ножки	1
19	250.0101.000	Рампа-дорожка для боковой подачи	1
20	200.0106.000	Движущийся Диск	1
21	250.0102.000	Корзина	1

Деталь №	Ссылочный №	Название Детали	Используемые единицы
01	400.0101.000	Трубы для отходов	2
02	400.0102.000	Подставка с отверстиями для труб	1
03	400.0103.000	Болты (жен.)	4
04	400.0104.000	Ручка	1
05	250.0104.000	Поддонник из нержавеющей стали	1
06	400.0106.000	Подставка для поддонника из нержавеющей стали	1
07	400.0107.000	Колеса с тормозами	4

CANCAN 38 FRESH



Деталь №	Ссылочный №	Название Детали	Используемые единицы
22	0203.02	Сетка для корзины	1
23	0200.1.04.001	Болты-защитные (муж.)	7
24	0203.1.04.003	Движущийся Диск	1
33	0203.03	Корпус для корзины из нержавеющей стали	1
37	0200.2.10.002	Комплект крепежа для передней крышки	3
38	0200.1.04.023	Детектор безопасности	3
39	0203.1.04.019	Полиамидная защитная прокладка	4
40	0200.1.04.025	Правый скребок	1
41	0200.1.04.015	Комплект полиамидной верхней прессовки	2
42	0200.1.04.016	Комплект полиамидной нижней прессовки	2
43	0200.1.04.017	Нож	1
44	0200.01	Передняя поликарбонатная крышка	1
45	0200.1.01.141	Ведро для мякоти и отходов	2
46	0200.1.04.009	Болты-защитные (жен.)	3
49	0203.1.03.020	Рампа-дорожка для боковой подачи	1
52	0200.1.04.026	Левый скребок	1
53	0200.1.03.022	Поддонник из нержавеющей стали верхняя часть	1
54	0200.1.03.021	Поддонник из нержавеющей стали нижняя часть	1
55	0200.1.01.085	Кабель с розеткой (3x1,5) 3м с заземлением	1
61	0205.03	Fresh-Душлаг из нержавеющей стали маленький	1
62	0205.04	Fresh-Душлаг из нержавеющей стали большой	1
63	0205.01	Кран сенсорный из нержавеющей стали	1
64	0205.1.01.105	Рубильник-переключатель ON/OFF	1
65	0205.02	Подставка для Душлага	1

7 - ПРОБЛЕМЫ, РЕШЕНИЯ И МЕРЫ ПРЕДОСТОРОЖНОСТИ

Проблема	Возможная причина	Решение Проблемы
Оборудование Не работает.	Переключатель ON/OFF не в положении пуска	Переключатель ON/OFF
	Нету питания	Проверить розетку
	Передняя крышка неправильно установлена	Установите правильно Переднюю крышку
	Неисправность в Детекторах безопасности	Вызовите Технический Сервис
	Неисправность в переключателе Внутренние Замыкание	
Оборудование во время работы часто останавливается.	Нехватка электропитания	Проверьте силу Вашей электросети
	Внутренняя неполадка	Вызовите Технический Сервис
Заклинивает Барабаны Прессовок	Фрукты Блокируют Барабаны	Очистить место блокировки
Барабаны Прессовок вращаются не синхронизировано.	Внутренняя неполадка	Вызовите Технический Сервис
Сломался-сломались скребки	Скребок-скребки неправильно был установлен на оборудование	Посмотрите в Руководство по эксплуатации как правильно устанавливать скребки
При работающем двигателе не вращается Барабаны Прессовок.	Внутренняя неполадка	Вызовите Технический Сервис
Фильтр Засорен	Фруктовый сок с осадком или с косточками	Очистите Фильтр
После короткого периода времени устройство останавливается	Недостаточная вентиляция	Убедитесь что, во вентиляционные отверстия оборудования беспрепятственно поступает воздух.
	Перегрузка сети	Вызовите Технический Сервис

24

Автоматические Соковыжималки Для Апельсинов

CANCAN®

КУХОННОЕ ОБОРУДОВАНИЕ, КОТОРОЕ ДЕЛАЕТ ВАШУ РАБОТУ ПРОЩЕ.

8 - СЕ - ГОСТ СЕРТИФИКАТ



CERTIFICATE

ATTESTATION CERTIFICATE OF MACHINERY AND LOW VOLTAGE DIRECTIVES

Technical file of the company mentioned below has been inspected and audit has been completed successfully.

2006/42/EC Machinery and 2006/95/EC Low Voltage Directive has been taken as references for these processes.

Company Name : **Cancon - Turç Ozüñürü**
Company Address : Modern Sanayi Bölgesi 8030 Sok. No:15 Erenler Adapazarı SAKARYA / TURKEY

Related Directives and Annex : **Low Voltage Directive 2004/95/EC
Machinery Safety Directive 2006/42/EC**

Related Standards : **EN ISO 12100:2010, EN 60335-1:2014, EN 60335-2-64: 2002+A1:2007.**

Product Name : **Automatic Commercial, Pomegranate, Grapefruit Juicer Machine
For Commercial Use**

Product Brand/Model/Type : 0201 - 0202 - 0203 - 0204 - 0205 - 0206
0207 - 0208 - 0209 - 0401 - 0402 - 0403.

Certificate Number : **M.2015.103.4424**
Initial Assessment Date : 13.04.2015
Registration Date : 17.04.2015
Reissue Date/No : -
Expiry Date : **16.04.2016**

Handwritten signature
UDEM International Certification
Auditing Training Centre Industry
and Trade Co. Ltd.



Address: Mühlükent Mahallesi 2073 Sokak (Eski 93 Sokak) No:10 Çankaya - Ankara - TURKEY
Phone: +90 0312 443 03 90 Fax: +90 0312 443 03 76
E-mail: info@udemtd.com.tr www.udemtd.com.tr

РОССИЙСКАЯ ФЕДЕРАЦИЯ СЕРТИФИКАТ СООТВЕТСТВИЯ (обязательная сертификация)

№ **С-TR.AT80.В.08144** ТР **1796509**
(номер сертификата соответствия) (учетный номер базиса)

ЗАЯВИТЕЛЬ «CAN CAN Makina»,
(наименование и место нахождения заявителя) Modern san. Sit. 8030 No:15 Adapazarı / SAKARYA, Турция,
Тел.: +90 264 291 49 44 - 0 537 408 75 98.

ИЗГОТОВИТЕЛЬ «CAN CAN Makina»,
(наименование и место нахождения изготовителя продукции) Адрес: Modern san. Sit. 8030 No:15 Adapazarı / SAKARYA, Турция.

ОРГАН ПО СЕРТИФИКАЦИИ (наименование и место нахождения органа по сертификации)
117974637969 Авторитет рег. № РОСС RU.0001.151878.
И.Юсупов ООО «СЕМЬИОНА» Юридический адрес: 127051 г. Москва, М. Суваркинский пр-д, д.9, стр. 1, этаж 2, пом. 1, литер: 50а Физический адрес: 125056, г. Москва, ул. Кольцова Труновская, д.42, пом. II пав. (495) 777-33-40, факс: (495) 777-33-40 ОГРН: 5025000158787

ПОДТВЕРЖДАЕТ, ЧТО ПРОДУКЦИЯ Оборудование технологическое для предельной общей емкости приготовления зрелой марки «CAN CAN» соковыжималки серии СС, в т.ч. с запасными и аксессуарами по приложению (базис № 0398925). Серийный выпуск.

код ОК 005 (ОКП)
51 5130

СООТВЕТСТВУЕТ ТРЕБОВАНИЯМ ТЕХНИЧЕСКОГО РЕГЛАМЕНТА (ТЕХНИЧЕСКИЙ РЕГЛАМЕНТ) Технический регламент "О безопасности машин и оборудования" (Постановление Правительства РФ от 15.09.2009г. № 753)

код ТН ВЭД России
8438 60 00 0

(наименование стандарта, на соответствие требованиям которого (стандарта) производится сертификация)

ПРОВЕДЕННЫЕ ИССЛЕДОВАНИЯ (ИСПЫТАНИЯ) И ИЗМЕНЕНИЯ Протокол испытаний № 4994-91/02/13 от 12.02.2015 года, выданный Испытательной лабораторией общества с ограниченной ответственностью «Торгово-производственная фирма «СЕМЬИОНА», аттестат аккредитации РОСС RU.0001.21.A81, сроком действия до 21.10.2016 года.

ПРЕДСТАВЛЕННЫЕ ДОКУМЕНТЫ

(наименование, представление заявителем в орган по сертификации и качество документов, подтверждающих соответствие продукции требованиям Технического регламента (наименование регламента))

СРОК ДЕЙСТВИЯ СЕРТИФИКАТА СООТВЕТСТВИЯ с **14.05.2013** по **13.02.2016**



Руководитель (заместитель руководителя) органа по сертификации

Handwritten signature
В.Н. Сбитнев

Эксперт (эксперты)
имена, фамилии, инициалы

Handwritten signature
И.М. Юсупов

РОССИЙСКАЯ ФЕДЕРАЦИЯ

ПРИЛОЖЕНИЕ
к СЕРТИФИКАТУ СООТВЕТСТВИЯ № **С-TR.AT80.В.08144**
(обязательная сертификация) ТР **0398925**
(учетный номер базиса)

Перечень однородной продукции, на которую распространяется действие сертификата соответствия

код ОК 005 (ОКП) код ТН ВЭД ТС	Наименование, тип, марки, модели однородной продукции, составные части изделия или комплексы	Обозначение документации, по которой выпускается продукция
51 5130 8438 60 00 0	Оборудование технологическое для предельной общей емкости приготовления зрелой марки «CAN CAN» соковыжималки серии СС, в т.ч. запчасти и аксессуары: лопатки для кожуры, поликарбонатная защитная крышка, прокладка защитной крышки, фольга-интерьер, поликарбонатная защитная прокладка, подложка для серебристой, вкладыши включения / выключения, упругие ножки, рамка боковая для ножей, движущийся диск, термометр, резервуар для апельсинового сока, пластина верхней прессовой комплекта, сербюкс, датчик безопасности, корпус для ручки, подложка для серебристой, пружины, индикатор, ручка. Фильтры: Ножи, корпус, рукоятки-интерьерные механические (ПМ), крышки, движущие устройства, форсуны, прокладки, ножи, полость, шайбы, кольца, подкладочники. Мембраны, роли, загвоздки, плиты.	



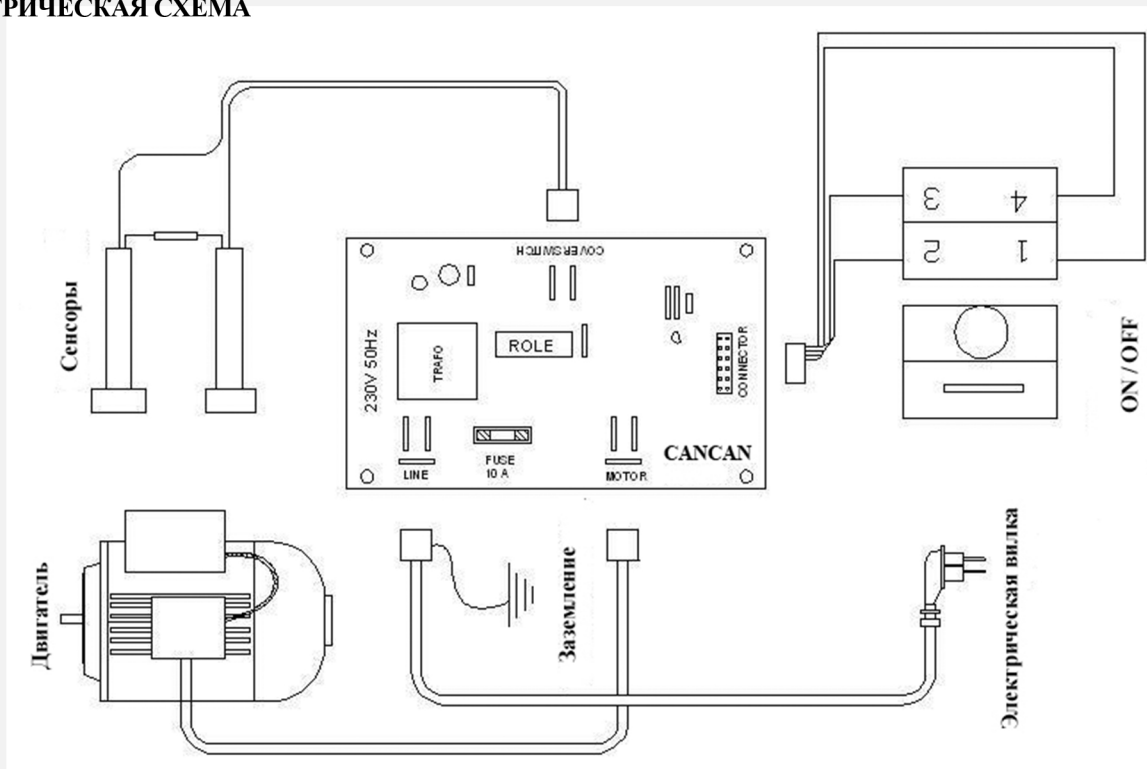
Руководитель (заместитель руководителя) органа по сертификации

Handwritten signature
В.Н. Сбитнев

Эксперт (эксперты)
имена, фамилии, инициалы

Handwritten signature
И.М. Юсупов

9 - ЭЛЕКТРИЧЕСКАЯ СХЕМА



ГАРАНТИЯ.

Условия гарантии:

1. Все компоненты аппарата подлежат гарантии.
2. Гарантийный срок начинается со дня поступления оборудования покупателю. Если нет специального указания, срок гарантии оборудования 1(Один) года.
3. Если в течении гарантийного срока аппарату требуется гарантийный ремонт, то время ушедшее на ремонт оборудования будет добавлено до срока гарантии. Поставщик не несет ответственности за возможный ущерб, возникший вследствие выхода оборудования из строя.
4. Обслуживая ваше оборудование в рамках гарантийного ремонта, наша компания или официальный дилер, не требуя дополнительной оплаты, обязуется устранить все нижеупомянутые проблемы: выход из строя или ошибка при монтаже оборудования на место, запасные части, любые дефекты, неправильная сборка аппарата.
5. Если в течении гарантийного срока произойдет отказ оборудования по одной и той же причине(в течении года) несколько раз или больше 4-х раз по разным причинам ,
6. если нету возможности пользоваться оборудованием постоянно, изю неполадок или ряд других технических причин,
7. Превышение максимально допустимого время ремонта,
8. При отсутствии сервисной станции дилера, агентства, представителей,
9. При отсутствии сервисной станции дилера, агентства, представителей, в таком случае от лица импортера или от лица производителя составляется документ, подтверждающий, что данную неполадку или оборудование, невозможно устранить / невозможно, отремонтировать,
10. Во всех вышеупомянутых случаях покупатель получает право на бесплатную замену оборудования.
11. В случаях разногласия по поводу содержания Гарантийного Сертификата обращайтесь в Главное управление Гражданским Кодексом Российской Федерации и Федеральным Законом «О защите прав потребителей»

Покупатель теряет право на гарантийное обслуживание в следующих случаях:

1. вскрытие аппарата вне авторизованной станции технического обслуживания или при наличие следов самостоятельного ремонта,
2. Ущерб был нанесен стихийными бедствиями, электропроводкой, телефонной линией, неправильного подключения, неблагоприятных событий из внешней среды или обстоятельствами непреодолимой силы,
3. Отправляя потребителю оборудование после доставки был нанесен ущерб: всевозможные повреждения в связи с перевозкой, ударом, неправильная транспортировка,
4. Ущерб был нанесен по причине неправильного использования (с нарушением указания инструкции по эксплуатации),перегрузки или халатного обращения с товаром/оборудованием или его деталями,
5. При нарушении пломб, гарантийных и идентификационных стикеров, при обнаружении следов их переклеивания или ре-маркирования,
6. Ущерб был нанесен халатным обращением с товаром/оборудованием или его деталями, при наличии механических, электротехнических, химических повреждений поверхности компонентов товара или комплектности, при попадании внутрь оборудования посторонних предметов или жидких веществ, перекрывать, блокировать поступление воздуха в верхнюю часть оборудования, вышеуказанных случаях производитель лишает права на гарантийное обслуживание товара.
7. Настоящая гарантия распространяется только на первоначального покупателя, и не подлежит передаче кому-либо, кто впоследствии приобретет продукт у первоначального покупателя, в том случае, если первоначальный покупатель не уведомил о продаже своего товара/оборудования с передачей прав на бесплатную гарантию.

ПРОДУКЦИЯ

Марка : CANCAN
Модель : Автоматическая Соковыжималка Для Апельсинов
Дата и Место Доставки :
Максимальное время ремонта : 30(Тридцать)Дней
Срок Гарантии : 1(Один)Год.
Адрес : Yeşiltepe Mah. 8030. Sok. No:15 Erenler / SAKARYA
Тел./Факс : (0264) 291 49 44 / (0264) 291 49 45
Дата/Печать/Подпись :

Серийный №:.....

ОФИЦИАЛЬНЫЙ ДИЛЕР

Компания:
Адрес
Тел./Факс
Дата/Печать/Подпись :

CANCAN®



Yeşiltepe Mah. 8030. Sok. No:15
Erenler / SAKARYA / TÜRKİYE



Tel : +90 (264) 291 49 44 (pbx)
Faks : +90 (264) 291 49 45



info@cancan.com.tr
www.cancan.com.tr