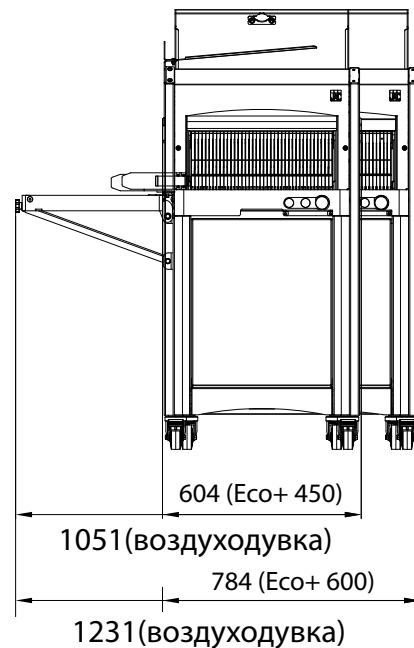
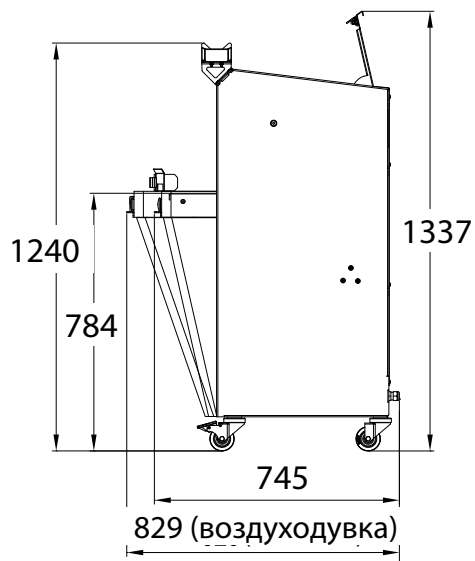


**ECO+**

- ✓ Максимальная безопасность благодаря задней крышке, запускающей процесс нарезки
- ✓ Съёмный и эргономичный бак для сбора крошек
- ✓ Цикл автоматической нарезки для простоты использования и оптимальной организации рабочего времени
- ✓ Благородные линии
- ✓ Бесшумная работа

ECO+ 450: До 250 нарезок/час

ECO+ 600: До 500 нарезок/час





**Intelligent Slicing Control (концепция интеллектуальной нарезки) (патент JAC)**  
Система автоматического контроля нарезки хлеба в зависимости от его консистенции. Позволяет одинаково хорошо нарезать воздушный, хрустящий или плотный хлеб.  
**Переключатель расширенного режима ISC**  
Позволяет работать на малой, высокой или саморегулирующейся скорости.



Опция

**Двойная толщина нарезки**  
Позволяет получить две различные толщины нарезки на одной и той же машине.



**Съемный бак для сбора крошек**  
Доступ к нему обеспечивается откидыванием передней дверцы при помощи гидроцилиндров. Емкость 18 л.



Опция

**Складная воздуходувка для открывания пакетов**  
Позволяет сэкономить время при упаковке.



**Версия со смазкой Система «М»**

Система микронизированной смазки ножей для нарезки хлеба с высоким содержанием ржи или липкого мякиша. Система, разработанная компанией JAC, обеспечивает минимальный расход масла (120 мл/1000 буханок) и высокое качество нарезки.



Опция

### AutoMode

Цикл автоматической нарезки для оптимальной организации рабочего времени  
Расширенный доступ с сохранением оптимальной степени безопасности.

Обеспечение максимального КПД при минимальном количестве действий.

## НОВИНКА



Опция

### Black Edition

## НОВИНКА

ХАРАКТЕРИСТИКИ	ECO+ 450	ECO+ 450M	ECO+ 600
Максимальные размеры хлеба (ДхШхВ) в см	44 x 31 x 16	44 x 30 x 16	60 x 31 x 16
Мощность мотора в кВт	0,49	11	0,49
Вес нетто в кг	175	200	215
Тип ножа и размеры в мм	Сталь 13 x 0,5	Тefлоновый 13 x 0,5	Сталь 13 x 0,7
Переключатель расширенного режима ISC	•	•	•
Счетчик ежедневной наработки		•	

### НА ВЫБОР

Толщина ломтя в мм	9—18	9—12	11—18
Высота толкателя хлеба	Сверхнизкий (50 мм) Низкий (80 мм) Высокий (100 мм)	Misch (80 мм)	Сверхнизкий (50 мм) Низкий (80 мм) Высокий (100 мм)
Электропитание	230 В однофазный 230 В трехфазный 400 В трехфазный	400 В трехфазный	230 В однофазный 230 В трехфазный 400 В трехфазный
Выбор стандартных цветов*	•	•	•

### ОПЦИИ

Усиленный мотор	•		•
Складная воздуходувка для открывания пакетов	•	•	•
<b>AutoMode</b>	•	•	•
<b>Отделка Black Edition**</b>	•	•	•
Подъем на 4 см	•	•	•
Двойная толщина нарезки	•		•
Счетчик ежедневной наработки	•		•
Специальный цвет	•	•	•
Специальные ножи	•		

\*\*Опция доступна исключительно на моделях, оборудованных системой Automode

\*Выбор стандартных цветов

RAL 3013

RAL 9005

RAL 9006

RAL 9010