



- + Вместимость: 33 бутылки*
- + Установка: интегрируемый в колонну
- + Дизайн: черный корпус и рамка двери из черного оргстекла
- + Охлаждение: компрессор
- + Тип охлаждения: вентилируемое
- + Диапазон регулировки: 5°C - 20°C
- + Электронный термостат
- + Белый цифровой дисплей
- + Белая LED подсветка с выключателем
- + Контроль влажности: лоток для воды
- + Перенавешиваемая дверь с тройным серым закаленным АУФ стеклом

*Винный шкаф, устанавливаемый в мебель с нишей для классической интегрируемой духовки (размеры ниши: **высота 60 см, ширина 60 см**).*

*Лучшая защита вашего вина благодаря **сигнализации открытой двери** и **достижения критического значения температуры**.*



ЭКОЛОГИЧНОСТЬ

Наши продукты произведены с соблюдением всех европейских экологических правил. В частности, используемый хладагент (R600A - изобутан) не относится к хладагентам CFC и HFC и не загрязняет окружающую среду.

Потребление энергии рассчитывается на основании результатов, полученных в течение 24 ч в стандартных условиях испытаний. Фактическое потребление энергии зависит от условий эксплуатации и расположения устройства.

Это устройство предназначено для использования при температуре окружающей среды от 16°C до 32°C.

Это устройство предназначено исключительно для хранения вина

Злоупотребление алкоголем опасно для здоровья, употребляйте в умеренных количествах.

* Максимальная вместимость рассчитана для бутылок Бордо 0,75л при наличии 4 полок. Добавление полок значительно уменьшает общую вместимость.

Встроенная система AUTOVAC

Встроенный в винный шкаф вакуумный насос позволяет сохранять вино в открытых бутылках в течение нескольких дней.

Вы можете хранить 3 открытые бутылки в вертикальном положении.

Встроенный в винный шкаф вакуумный насос позволяет :

- Уменьшить объем воздуха (включая кислород O₂) в открытых бутылках
- Задержать окисление вина
- Сохранить свежесть, органолептические и обонятельные качества вина
- Сохранить ароматические свойства вина

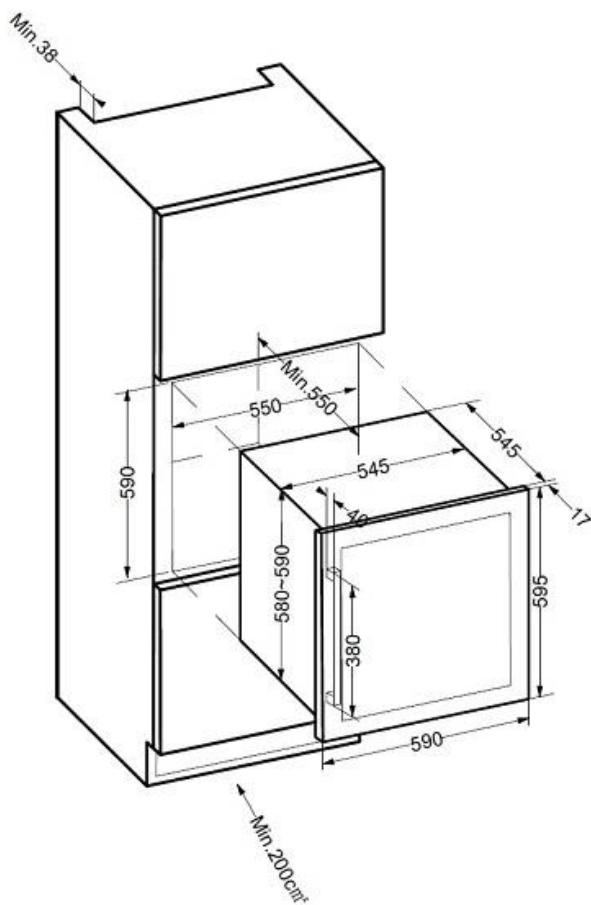
Прост в использовании: просто подключите крышку к трубке насоса и нажмите кнопку.

Длительность процедуры: **1 минута**.

Модель: AVI63CSZA

1-зонный шкаф для подготовки вина

Интегрируемый в колонну



> ОСНАЩЕНИЕ

- 1 фиксированная полка из бука
- 3 выдвижные полуполки из бука
- 4 регулируемые ножки (высота 1 см)
- Система антивибрации

> ТЕХНИЧЕСКИЕ ДАННЫЕ

- Класс энергопотребления: G
- Годовое энергопотребление: 136 кВт
- Климатический класс: N (16°-32°C)
- Уровень шума: 41 дБ
- Напряжение питания: 220-240 В
- Потребляемая мощность: 90 Вт
- Категория: 2 - Винный шкаф
- Хладагент: R600a

> БЕЗОПАСНОСТЬ

- **Визуальная и звуковая сигнализация:** уведомляет вас, когда требуется ваше внимание.

> ЛОГИСТИЧЕСКИЕ ДАННЫЕ

| | |
|----------------------------------|--------------------|
| Размеры с упаковкой (ШхГхВ, см) | : 65,6 x 62 x 63,5 |
| Размеры без упаковки (ШхГхВ, см) | : 59 x 56 x 59,5 |
| Вес с упаковкой (кг) | : 35.00 |
| Вес без упаковки (кг) | : 32.00 |
| Camion complet (UVC) | : 120 |
| Conteneur (UVC) | 20' : 81 |
| | 40' : 162 |
| | 40' HC : 216 |

Gencode

3595320105803

> АКСЕССУАРЫ

Доступны только запасные части