

ИНСТРУКЦИЯ ПО ЭСПЛУАТАЦИИ И ТЕХНИЧЕСКОМУ ОБСЛУЖИВАНИЮ



МАШИНА:

РАСКАТКА ДЛЯ ПИЦЦЫ DSA310 – DSA420



ДЕКЛАРАЦИЯ СООТВЕТСТВИЯ

В соответствии с Положением по низкому напряжению **ЕЕС 2006/95**, Нормативом **ЕЕС 2004/108** (электромагнитической совместимости), Положением **ЕЕС 2006/42** (машины), Положением **ЕЕС 2002/95** (Rohs), в редакции **1935/2004** (материалы, которые находятся в контакте с пищей).

ТИП МАШИНЫ	: Машина: раскатки для пиццы
ТОРГОВАЯ МАРКА	: ItPizza
ТЕХНИЧЕСКИЕ ХАРАКТЕРИСТИКИ	: DSA310 – DSA420
ПРОИЗВОДИТЕЛЬ	: ItPizza S.R.L.
АДРЕС	: Via Valcunsat, 1 33072 Casarsa della Delizia PN, Italy
ТЕЛЕФОН	: +39 0434 85010
ТЕЛЕФАКС	: +39 0434 85010

Использовалась следующая нормативная документация и технические определения (обозначения) в соответствии с правилами (требованиями) безопасности, действующими на территории ЕЭС:

Законодательные нормативы и другая
нормативная документация:

EN 60335-1 EN 60335-2-64
EN 61000-2-3 EN 61000-5-3
EN 55014.1

Дополнительная информация

Как производитель и/или уполномоченный представитель Компании в рамках ЕЭС, я заявляю с полной ответственностью, что машины соответствуют выше упомянутым законам.

Valvasone (PN)
12/09/2006

Dus Sergio
Президент

ВЫПУСК: 2010

Производитель не обязан сообщать о каких-либо изменениях, каковые он сочтёт нужными вносить в дальнейшем в конструкцию машины.

Все права на данный документ защищены. Не допускается внесение в него каких-либо изменений равно как воспроизведение – полное или же частичное – без предварительного на то согласия производителя.

ПРЕДИСЛОВИЕ

Настоящее Руководство по эксплуатации предназначено для производства работ по установке, эксплуатации и обслуживанию машин для раскатки пиццы, что позволяет пользователю работать с аппаратом оптимальным образом.

Важно, чтобы инструкция по эксплуатации хранилась в хорошем состоянии. Она должна постоянно оставаться с машиной; при её продаже Руководство по эксплуатации в обязательном порядке передаётся новому пользователю.

Руководство по эксплуатации состоит из:

- Глав;
- Параграфов;
- Примечаний.

Руководство по эксплуатации разделено на следующие главы:

ГЛАВА 1:

Основная информация.

ГЛАВА 2:

Установка.

ГЛАВА 3:

Функционирование.

ГЛАВА 4:

Использование.

ГЛАВА 5:

Регулировки.

ГЛАВА 6:

Техническое обслуживание.

ГЛАВА 7:

Утилизация машины.

ГЛАВА 8:

Постпродажный сервис.

ГЛАВА 1

ОБЩАЯ ИНФОРМАЦИЯ

1.1

Гарантия

Установленный Производителем гарантийный срок эксплуатации – один год со дня продажи машины пользователю. Эта дата в виде штампа проставляется в гарантийном талоне в день продажи.

Гарантии распространяются на узлы и детали, признанными дефектными по вине Производителя. При этом гарантийные обязательства не распространяются на электрические узлы и детали, а также части машины, подверженные естественному износу. На протяжении всего гарантийного срока гарантийные узлы и детали заменяются и обслуживаются специалистами на нашем предприятии бесплатно, но только на условиях **ex factory** (франко-предприятие, самовывоз).

Из гарантийных обязательств исключаются расходы, связанные с доставкой и работами.

Гарантии утрачивают свою силу, если дефекты стали следствием транспортировки, неверно проведенного либо неэффективного обслуживания, действий неподготовленных операторов, повреждения или ремонтных работ, произведенных неуполномоченным на то персоналом, несоблюдения содержащихся в настоящем Руководстве по эксплуатации инструкций.

Исключено какое-либо возмещение производителем расходов, связанных с прямыми или же косвенными неисправностями, если такие неисправности появились во время простоя машины по следующим причинам: поломка, ожидание ремонта либо непредставление аппарата.

1.2

Характеристики машины.

Машины для раскатки пиццы производятся **исключительно для работы с пищевыми продуктами** в целях производства теста для хлебобулочных и кондитерских изделий, упрощения создания коржей для пиццы, хлеба, сдобных булочек, пирожных и т.д. и поддержания неизменности рецептуры теста.

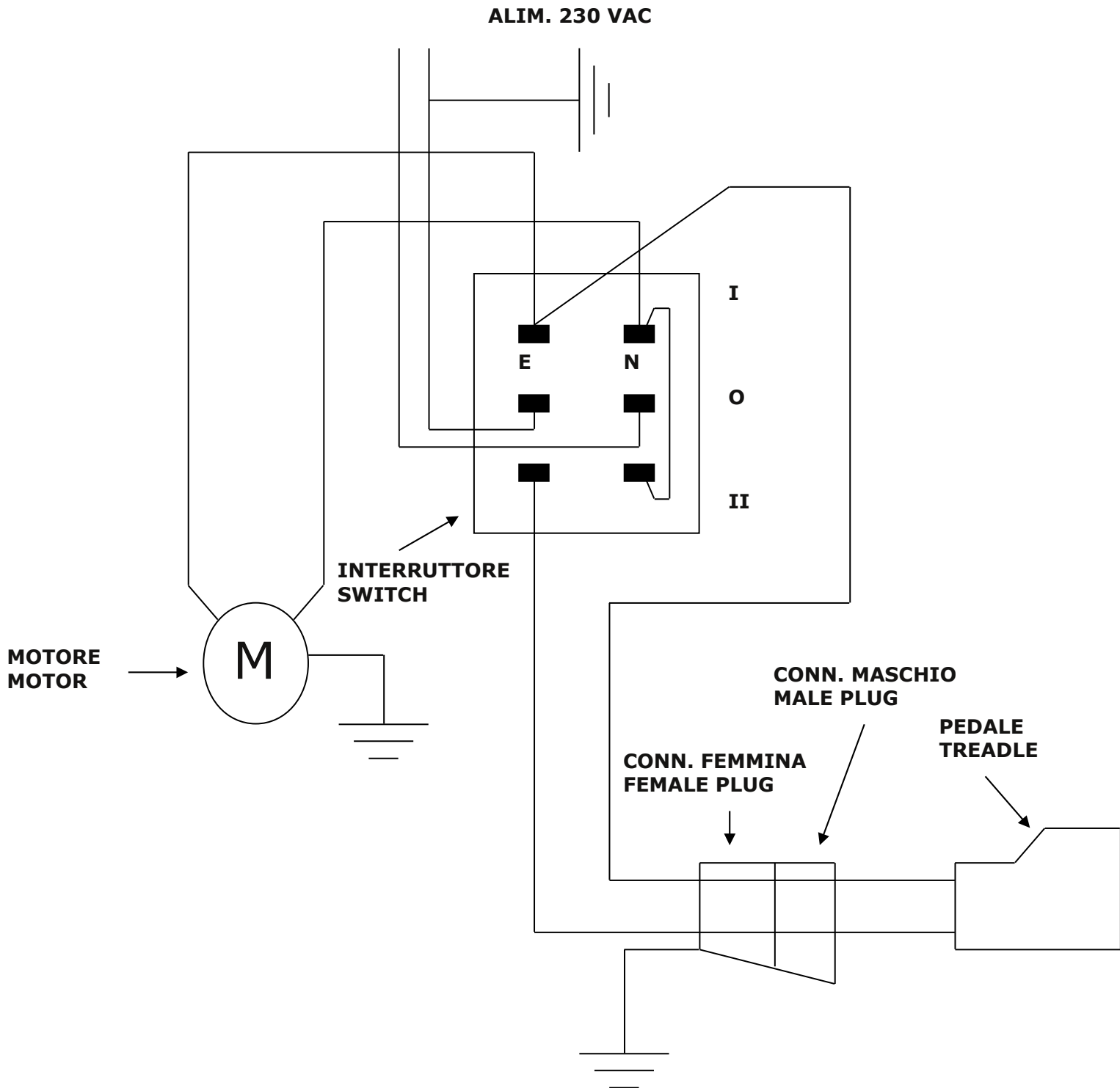
Каждая машина для раскатки состоит из следующих основных узлов: стального корпуса, двух секций валков с приводными ремнями и предохранительными крышками, электродвигателя, небольшого весового дозатора, двух наклонных лотков и ножной педали **пуска-остановки** машины, подключённой к главному выключателю.

1.3

Основные технические характеристики

Описание	Единица измерения	DSA310	DSA420
Габариты машины	см	44x 36,5 x 54,5	55 x 36,5x75
Вес нетто	кг	27	38
Температура функционирования	°C	+ 15 - +45	
Вес теста	гр	80 - 210	210 - 700
Диаметр пиццы	см	14 - 29	26 - 40
Электрическое питание/ напряжение	В (переменный ток)	230 (1 Ph + N + T) 50 Hz	
Поглощающая мощность	W	250	375
Мощность двигателя	W	240	370

1.4
Электрическая схема



ALIM.230 VAC – питание 230 В, переменный ток
MOTOR – двигатель,
SWITCH – прерыватель,
FEMALE PLUG – соединительное гнездо
MALE PLUG – штепсельная вилка
TREADLE - педаль

1.5 Сведения о шумах, производимых машиной.

Уровень ясно ощутимого акустического давления А, замеренного на аналогичной машине, устойчив и не превышает 70 дБ (А).

1.6 Общие указания по безопасной работе с машиной.

Несмотря на то, что машина создавалась в соответствии с правилами техники безопасности, разработанными для электротехнической, механической и гигиенической сфер, она, тем не менее, может стать источником повышенной опасности в случае, если:

- её эксплуатация имеет место в условиях, отличных от предписанных производителем;
- внесения изменений в её конструкцию и, в частности, в функционирование защитных устройств;
- игнорирования положений инструкций, касающихся установки, функционирования, эксплуатации, обслуживания.

ВАЖНО

Установку машины и её обслуживание необходимо производить силами квалифицированных специалистов, уполномоченных производителем, который не несёт ответственность за какие-либо ошибки, допущенные при установке или обслуживании.

1.7 Предписания техники безопасности.

ВАЖНО

Перед началом работы с машиной внимательно прочитайте инструкции.

ВНИМАНИЕ

Во избежание возникновения опасных ситуаций и/или получения травм вследствие поражения электрическим током, воздействия движущихся механических частей машины, пожара либо нарушения гигиенических требований необходимо скрупулёзно следовать предписаниям техники безопасности.

- Содержите в порядке своё рабочее место. Беспорядок – причина несчастных случаев.
- Учитывайте условия окружающей среды. Не работайте с машиной в слишком влажном или же плохо освещённом помещении вблизи мест хранения горючих жидкостей либо газа.
- Не допускайте к машине детей и посторонних лиц. Не позволяйте им находиться рядом с работающим аппаратом, равно как вообще в рабочей зоне.
- Эксплуатируйте машину только при соответствующем её техническим возможностям напряжении сетевого электропитания. Эксплуатация оборудования при нормальных условиях даёт наилучшие результаты.
- Перед работой с машиной надевайте соответствующую одежду. Не надевайте одежду свободного покроя; исключите присутствие на руках колец, браслетов и иных украшений: это чревато серьёзными травмами ввиду наличия в аппарате подвижных деталей. На ноги надевайте обувь, не допускающую проскальзывания подошвы. В гигиенических целях и по соображениям безопасности соберите волосы на голове в пучок и заколите (свяжите) их сзади (на затылке); надевайте защитные рукавицы.
- Защита шнура электропитания. Не тяните за шнур для извлечения вилки из розетки. Не помещайте шнур вблизи источников высокой температуры, острых предметов, воды или же растворителей.

- Не допускайте неустойчивого положения машины. При установке найдите для аппарата место, которое в наилучшей степени бы подходило для надёжного и устойчивого его положения.
- Будьте в максимальной степени сосредоточенными. При работе с машиной не отвлекайтесь!
- Вынимайте вилку из розетки. Всякий раз, когда оборудование простаивает, перед чисткой, обслуживанием и перемещением обесточивайте его указанным образом.
- При работе с машиной не применяйте электрические удлинители.
- Удостоверьтесь в исправном состоянии машины. Перед работой с машиной тщательно проверьте работоспособность всех предохранительных и защитных устройств. Убедитесь в том, что подвижные части машины не застопорены; что узлы и детали аппарата не повреждены; что все агрегаты машины установлены и настроены правильно; и что все условия, которые способны повлиять на нормальную работу оборудования, находятся под контролем.
- Ремонт машины необходимо производить силами только квалифицированных специалистов. Право на ремонт аппарата оборудования имеют исключительно подготовленные работники. При этом предполагается использование только оригинальных запасных частей. Несоблюдение этих требований может привести к серьёзным последствиям для пользователя.

ГЛАВА 2

УСТАНОВКА

2.1 Инструкции пользователю.

Помещение, в которое предполагается установить машину, должно отвечать следующим критериям:

- быть сухим;
- иметь источники воды и тепла, находящиеся на безопасном расстоянии;
- быть хорошо вентилируемым и освещённым (согласно гигиеническим нормам и правилам техники безопасности, действующим в стране установки).

Поверхность установки должна быть горизонтальной; ничто не должно препятствовать нормальной вентиляции машины.

ВАЖНО

В сеть электропитания необходимо встроить автоматический дифференциальный выключатель, подходящий по характеристикам к машине. Расстояние между его нормально разомкнутыми контактами должно составлять не менее 3 мм.

Очень важно наличие эффективной системы заземления.

Убедитесь в соответствии электрических характеристик сети значениям, приведённым в Таблице 1.3 и в паспортной табличке, находящейся на задней панели раскатки.

2.2 Способы установки.

Машина поставляется в закрытой упаковке. После удаления двух кожухов, верхнего лотка и выгрузки самой машины проделайте следующие операции:

- установите оборудование в выбранном месте;
- снимите защитные чехлы; избегайте соприкосновений с предметами обстановки, которые способны повредить поверхности.

ПРИМЕЧАНИЕ

Все материалы упаковки необходимо утилизировать в соответствии с действующими законодательными нормами.

2.3 Электрические подключения.

Подключение машины к сети электропитания производится с помощью шнура с вилкой.

2.4 Размещение машины.

Машину следует устанавливать таким образом, чтобы розетка сетевого питания была на расстоянии прямой доступности, что исключало бы какие-либо перемещения раскатки.

Шнур питания от машины к розетке должен располагаться с некоторым припуском – не должен быть натянут! Не допускайте попадания шнура под оборудование.

ГЛАВА 3

ФУНКЦИОНИРОВАНИЕ МАШИНЫ

3.1 Органы управления

Машина оборудована следующими органами управления:

на подъёмнике:

- кнопка пуска (1);
- кнопка остановки (0);
- педаль (2).

3.2 Проверка функционирования

После подключения к сети электропитания машина готова к проверке работоспособности её функций.

Пуск: нажмите кнопку (1). Машина запустится.

Стоп: нажмите кнопку (0). Машина остановится.

Запустите машину в режиме холостого хода, дайте ей поработать в течение минуты. Убедитесь в безотказности её работы.

ГЛАВА 4

ИСПОЛЬЗОВАНИЕ

4.1 Эксплуатация машины.

Запуск

Нажмите кнопку (1). На машине запускаются два валка. Аппарат готов к работе.

Перед помещением в отверстие верхней защитной крышки небольшого шарика поднявшегося (в течение 6-8 часов, как минимум) теста (тестовой заготовки), слегка обвалянного в муке, слегка сожмите его с боков с тем, чтобы он беспрепятственно смог пройти через верхние валки.

На выходе Вы увидите уменьшение толщины теста. Оно приобретает овальную форму, затем, сползая по весовому дозатору, делает оборот на 90 градусов, после чего проходит под нижними валками, на выходе из которых масса приобретает уже форму диска. Конечно, форма получается не идеальная, однако её можно легко подправить несколькими движениями рук.

Остановка

Нажмите кнопку (0).

4.2. Применение педали.

Педаль устанавливается только по заказу клиента. Она представляет собой удобную альтернативу кнопкам пуска и остановки и позволяет держать машину под контролем в течение неограниченного времени.

Данное устройство подключается к гнезду, находящемуся на боковой стенке машины.

Пуск

После нажатия кнопки (2) машина не запускается, однако находится в режиме ожидания. После нажатия на педаль валки начинают движение; машина готова к работе.

Остановка

Когда оператор снимает ногу с педали, машина останавливается.

Глава 5.

Регулировки.

Проведение регулировок машины рекомендуется в силу различных характеристик теста, его массы, толщины, размеров и формы диска. Поэтому процесс регулировки аппарата – это во многом экспериментальный подход к тем или иным показателям. Машина имеет функции регулировок усреднённого размера.

5.1. Регулировка толщины.

ВАЖНО

Все регулировки необходимо производить на выключенной машине.

Возможности машины позволяют получать тесто различной толщины. Для этого достаточно повернуть ручку, а для разблокирования валков – потянуть рычаг чёрного цвета.

Толщина массы теста регулируется вращением ручки:

- (-) по часовой стрелке: **минимальная толщина;**
- (+) против часовой стрелки: **максимальная толщина.**

В целях достижения наилучших результатов мы рекомендуем поэкспериментировать с настройками.

К примеру:

Расстояние между верхними валками – 3,5 мм.

Расстояние между нижними валками – 2 мм.

ПРИМЕЧАНИЕ

Во избежание ломкости массы теста пропускайте её через валки только один раз.

5.2. Регулировка формы.

Для получения необходимой формы диска следует перенастроить чувствительность весового дозатора к изменениям веса теста с целью перемены её положения с вертикального на полностью горизонтальное перед подачей на нижние валки.

ПРИМЕЧАНИЕ

Удостоверьтесь в том, что весовой дозатор в нерабочем состоянии находится в верхнем положении.

5.2.2. Регулировка малых весов

Этот тип регулировки позволяет менять скорость вращения валков, а, значит, подачи теста. Ослабление стопорного винта приводит к изменению положения противовеса и его чувствительности в зависимости от положения одного из трёх отверстий в малом весовом дозаторе.

К примеру:

Максимальная чувствительность:

- положение противовеса внутри отверстия;
- рекомендуется для небольших значений массы.

Средняя чувствительность:

- положение противовеса в центральной части отверстия;
- рекомендуется для промежуточных значений массы.

Минимальная чувствительность:

- положение противовеса во внешней части отверстия;
- рекомендуется для высоких значений массы.

По окончании регулировки не забудьте заблокировать противовес, завернув стопорный винт.

Глава 6.

Обслуживание машины

ВНИМАНИЕ

Перед началом каких-либо работ по обслуживанию или чистке полностью обесточьте оборудования.

В случае появлении признаков неисправности или же при повреждении машины следует обратиться к представителям компании-производителя с просьбой об оказании квалифицированной помощи (см. Главу 8).

6.1. Чистка

Чистку необходимо производить каждый раз после работы с машиной. **При этом важно следовать всем нормам, чтобы предотвратить поломку машины и обеспечить строгое выполнение предписанных гигиенических правил.**

С помощью щётки вначале удалите остатки муки и теста.

Разгрузите пружины, ослабьте крепления скребков, затем переведите установочные рычаги в положение, при котором валки получают максимальный зазор между собой.

Машину и все её узлы, детали и снятые части очищайте тщательно и осторожно с помощью губки либо ткани, смоченной в растворе моющего средства в тёплой воде. По окончании мойки для удаления остатков моющего средства тщательно ополосните все детали чистой

водой. Высушите, применяя для этого бумагу, впитывающую влагу, после чего продезинфицируйте сначала поверхности, контактирующие с тестом, а затем всю машину с помощью чистой мягкой тряпки, смоченной специальным дезинфектантом, предназначенным для машин, применяемых в пищевой промышленности.

ВНИМАНИЕ

Не применяйте химические, абразивные и агрессивные чистящие средства. Категорически запрещается использование воды, подающейся под давлением, твёрдых предметов, таких как тонкая спрессованная стальная стружка, металлические скребки, щётки и т.д., которые способны повредить поверхности и подвергнуть риску гигиеническую безопасность оборудования.

Монтаж снятых для чистки (мойки) частей следует производить в следующем порядке: элементы скребков для теста, пружины, лотки и затем предохранительные устройства.

Удостоверьтесь в правильной установке и надёжном креплении всех узлов и деталей.

6.2. Смазка валов и раскатывающих валиков.

Валы и валики необходимо смазывать ежегодно. Снимите предохранительные устройства, наклонную стенку, пружины и скребки для теста. Выкрутите крепёжные винты и снимите вначале заднюю панель, а затем стойки, валики и механические соединения. Губкой, смоченной раствором пищевого моющего средства в тёплой воде, аккуратно очистите все перечисленные детали и узлы, тщательно ополосните чистой водой и высушите влаговпитывающей бумагой. Смажьте валы и раскатывающие валики и верните все снятые узлы и детали на место, производя операции по сборке в обратном порядке.

6.4. Поиск и устранение неисправностей.

Неисправность	Причина	Возможное решение
Машина не запускается.	- Отсутствует сетевое электропитание.	- Проверьте главный замыкатель, вилку и силовой шнур.
	- Активировано педальное управление.	- Нажмите педаль.

Глава 7.

Утилизация оборудования

При разборке и/или утилизации машины необходимо помнить о том, что узлы и детали, из которых состоит оборудование, не представляют какую-либо опасность для окружающей среды.

В целях упрощения процесса утилизации материалов необходимо разделить электрические и термопластические компоненты машины.

ГЛАВА 8

ПОСТПРОДАЖНЫЙ СЕРВИС

8.1

Запасные части

Для заказа запасных частей смотрите детализировки и таблицу 1.

ItPizza s.r.l.

Via Valcunsat, 1

33072 Casarsa della Delizia PN,

Italy

Страны ЕЭС:

Свяжитесь с представителями компании-производителя только в месте продажи машины.

8.1.2

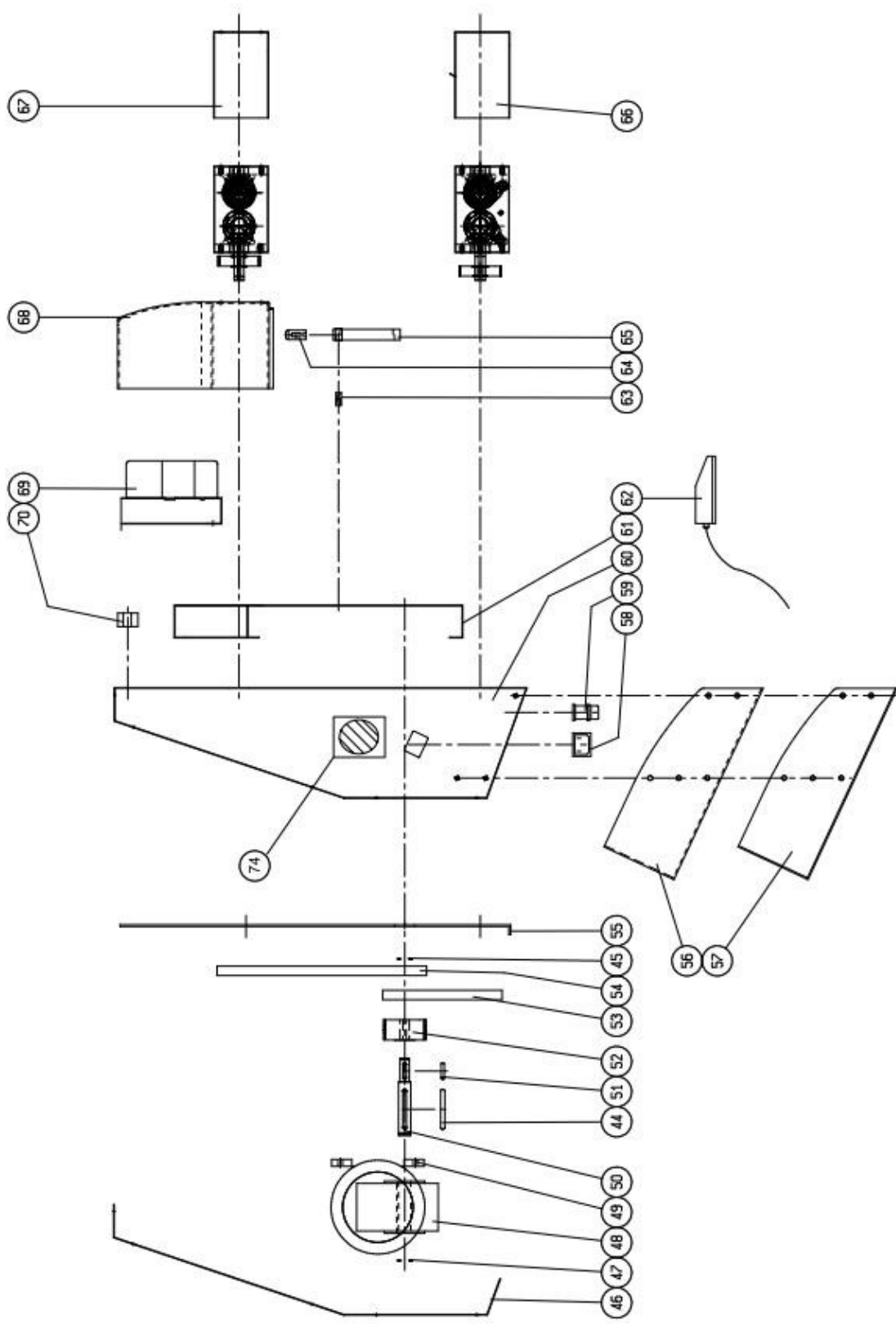
Запчасти для раскаток пиццы Модели DSA310-420

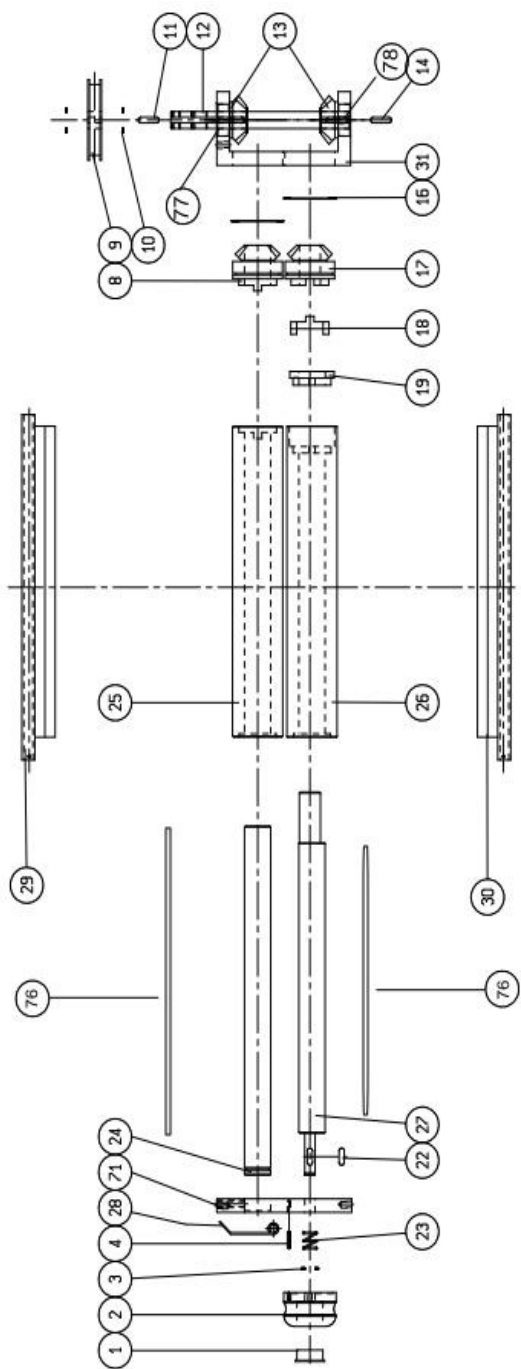
DSA 310

№	АРТИКУЛ	ОПИСАНИЕ
1	5T100001	PLUG STRAPS/ накладки вилки
2	3P020001	KNOB CONTROL/кнопка контроля
3	5S500001	SEEGER E10 UNI 7435
4	5S510001	CILINDRIC SHEET 3X10
5	3S010030	LOWER ROLLERS SUPPORT
6	3A010030	ROLLER SHAFT 175 / вал роликов
7	3R010001	ROLLER 175/ валок (ролик)
8	3I010005	CIL. DUCT GEAR
9	3P010001	DRIVEN PULLEY/ приводной шкив
10	5S500010	SEEGER E15 UNI 7435
11	5L500015	KEY UNI 6604 5X5X10
12	3A010070	MOTOR SHAFT / вал двигателя
13	3I010010	DRIVING GEAR/приводн. шестерня
14	5L500020	KEY UNI 6604-A 5X5X20
15	3S010001	UPPER ROLLERS SUPPORT
16	5A010001	ELASTIC RINGS / кольца
17	3I010001	ECC. DUCT GEAR
18	5G010005	MALE COUPLING / соединение
19	5G010001	FEMALE COUPLING / соединение
20	3R010040	ECCENTRIC ROLLER 175
21	3A010001	ECCENTRIC SHAFT 175
22	5L500010	KEY UNI 6604-A 4X4X15
23	5M500001	KNOB REGULATION SPRING
24	3A010040	ROLLER SHAFT 310/ вал роликов
25	3R010010	ROLLER 310 / ролик (валок)
26	3R010050	ECCENTRIC ROLLER 310
27	3A010010	ECCENTRIC SHAFT 310
28	5M500005	DOUGH SCRAPER SPRING
29	3R020005	DOUGH SCRAPER DX DSA 310
30	3R020020	DOUGH SCRAPER SX DSA 310
31	3S010005	LOWER GEARS SUPPORT
44	5L500025	KEY UNI 6604-A 5X5X80
45	5S500005	SEEGER E14 UNI 7435
46	4C010010	BACK COVER DSA 310/задн.крышк
47	5S500010	SEEGER E15 UNI 7435
48	5R010001	REDUCER 310 / редуктор
49	5M020001	MOTOR DSA 310 0,25 Kw MONO
50	3A010085	REDUCER SHAFT 30/вал редуктора
51	5L500020	KEY UNI 6604-A 5X5X20
52	3P010005	DRIVING PULLEY/приводной шкив
53	5C020001	BELT POLY-V 483 J6 / ремень
54	5C020001	BELT POLY-V 483 J6 / ремень
55	4P010005	PLATE DSA 310 / пластина
56	4P030005	FOOT SX DS310 / ножки
57	4P030001	FOOT DX DS310 / ножки
58	5P200001	PEDAL POWER / мотор педали
59	5P100001	CABLE PRESS 160611
60	4T010005	CHASSIS DSA 310 / ходовая часть
61	4S010030	LOWER SLIDE DSA 310
63	3P030001	PIN ROCKING/ шарнирная кнопка
64	3C010001	COUNTERBALANCE ROCKING
65	4B010001	ROCKING DSA 310 / шарниры
66	4P020005	LOWER PROTECTION DSA 310
67	4C010040	CARTER GEAR SUPPORT
68	4P020025	UPPER PROTECTION DSA310
69	4S010001	UPPER SLIDE DSA 310
70	5I100001	SWITCH / выключатель
71	3S010030	LOWER ROLLERS SUPPORT
74	5V050005	FAN / вентилятор
75	3T050001	UPPER STAY ROD DSA 310
76	3T050003	LOWER STAY ROD DSA 310
77	5C030000	BEARING 6202 / подшипники
78	5C030005	BEARING 6002 / подшипники

DSA 420

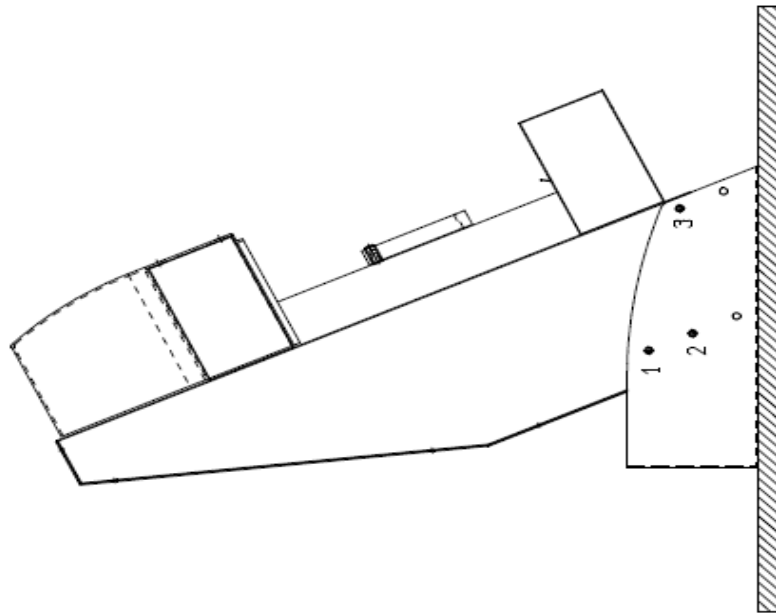
№	АРТИКУЛ	ОПИСАНИЕ
1	5T100001	PLUG STRAPS / накладки вилки
2	3P020001	KNOB CONTROL/кнопка контроля
3	5S500001	SEEGER E10 UNI 7435
4	5S510001	CILINDRIC SHEET 3X10
5	3S010030	LOWER ROLLERS SUPPORT
6	3A010030	ROLLER SHAFT 175/вал роликов
7	3R010001	ROLLER 175 / валок (ролик)
8	3I010005	CIL. DUCT GEAR
9	3P010001	DRIVEN PULLEY/приводной шкив
10	5S500010	SEEGER E15 UNI 7435
11	5L500015	KEY UNI 6604 5X5X10
12	3A010070	MOTOR SHAFT / вал двигателя
13	3I010010	DRIVING GEAR/приводн.шестерня
14	5L500020	KEY UNI 6604-A 5X5X20
15	3S010001	UPPER ROLLERS SUPPORT
16	5A010001	ELASTIC RINGS / кольца
17	3I010001	ECC. DUCT GEAR
18	5G010005	MALE COUPLING/ соединение
19	5G010001	FEMALE COUPLING / соединение
20	3R010045	ECCENTRIC ROLLER 220
21	3A010005	ECCENTRIC SHAFT 220
22	5L500010	KEY UNI 6604-A 4X4X15
23	5M500001	KNOB REGULATION SPRING
24	3A010045	ROLLER SHAFT 420 / вал роликов
25	3R010020	ROLLER 420 / ролик (валок)
26	3R010060	ECCENTRIC ROLLER 420
27	3A010015	ECCENTRIC SHAFT 420
28	5M500005	DOUGH SCRAPER SPRING
29	3R020010	DOUGH SCRAPER DX DSA 420
30	3R020030	DOUGH SCRAPER SX DSA 420
31	3S010005	LOWER GEARS SUPPORT
44	5L500001	KEY UNI 6604-A 6X6X60
45	5S500005	SEEGER E14 UNI 7435
46	4C010005	BACK COVER DSA 420/задн.крыш.
47	5S500015	SEEGER E18 UNI 7435
48	5R010005	REDUCER DSA 420 / редуктор
49	5M020005	MOTOR DSA 420 0,37 Kw MONO
50	3A010090	REDUCER SHAFT 40/вал редуктор
51	5L500020	KEY UNI 6604-A 5X5X20
52	3P010005	DRIVING PULLEY/приводной шкив
53	5C020001	BELT POLY-V 483 J6 / ремень
54	5C020005	BELT POLY-V 483 J6 / ремень
55	4P010010	PLATE DSA 420 / пластина
56	4P030005	FOOT SX DSA 420 / ножки
57	4P030001	FOOT DX DSA 420 / ножки
58	5P200001	PEDAL POWER / мотор педали
59	5P100001	CABLE PRESS 160611
60	4T010010	CHASSIS DSA 420/ ходовая часть
61	4S010040	LOWER SLIDE DSA 420
63	3P030001	PIN ROCKING/шарнирная кнопка
64	3C010001	COUNTERBALANCE ROCKING
65	4B010005	ROCKING DSA 420 / шарниры
66	4P020010	LOWER PROTECTION DSA 420
67	4C010045	UPPER CARTER 420/верхн. картер
68	4P020030	UPPER PROTECTION DSA 420
69	4S010005	UPPER SLIDE DSA 420
70	5I100001	SWITCH / выключатель
71	3S010030	LOWER ROLLERS SUPPORT
74	5V050005	FAN / вентилятор
75	3T050005	UPPER STAY ROD DSA 420
76	3T050010	LOWER STAY ROD DSA 420
77	5C030000	BEARING 6202 / подшипники
78	5C030005	BEARING 6002 / подшипники



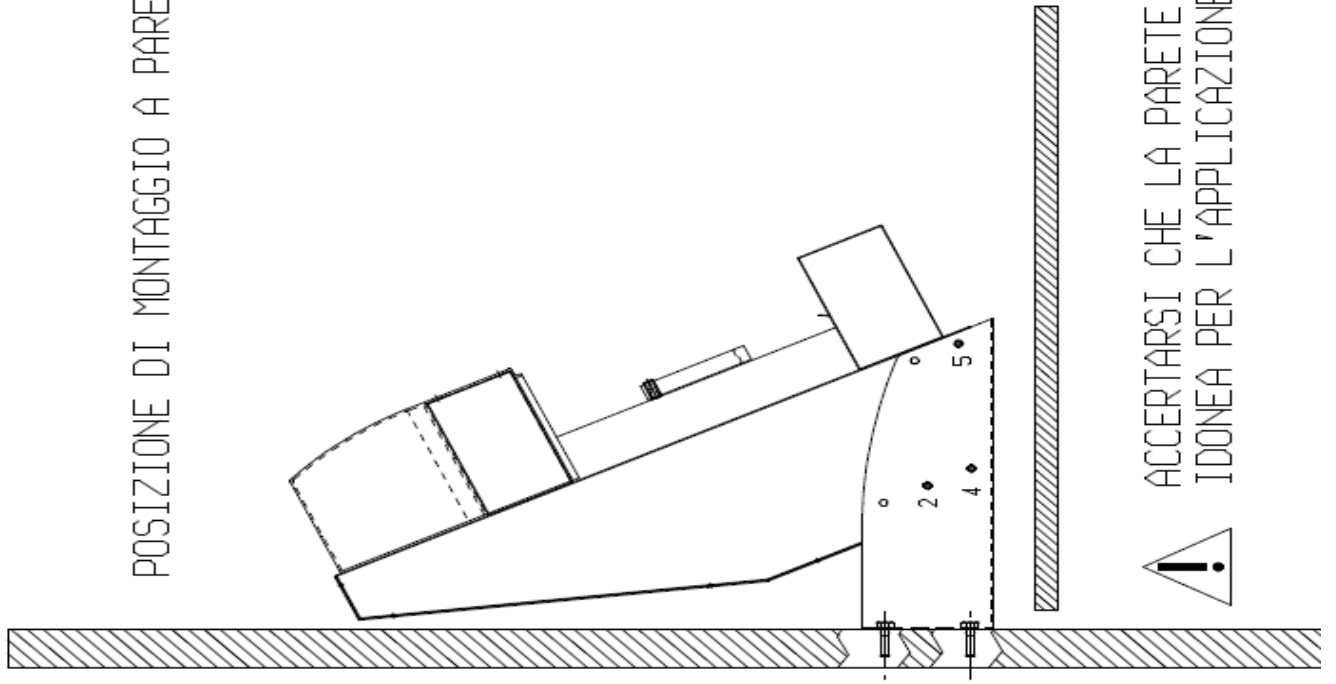


GRUPPO RULLI INFERIORE

POSIZIONE DI MONTAGGIO A BANCO



POSIZIONE DI MONTAGGIO A PARETE



! ACCERTARSI CHE LA PARETE SIA
IDONEA PER L'APPLICAZIONE