



# ROMMELSBACHER

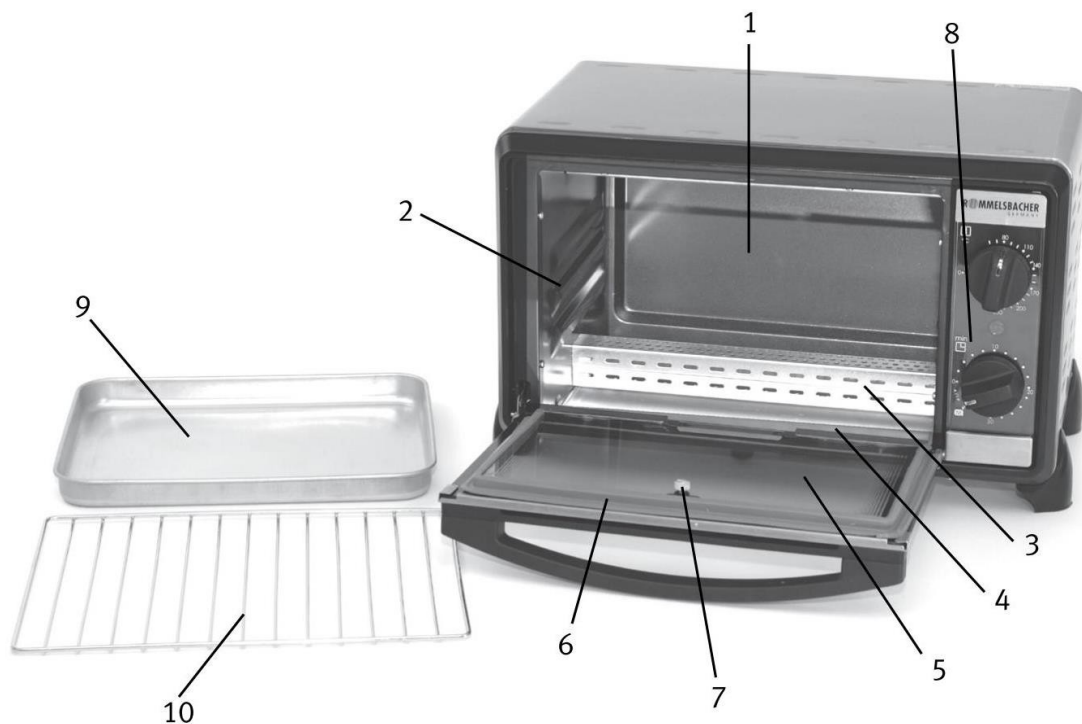
## Руководство по эксплуатации



### **BG 950**

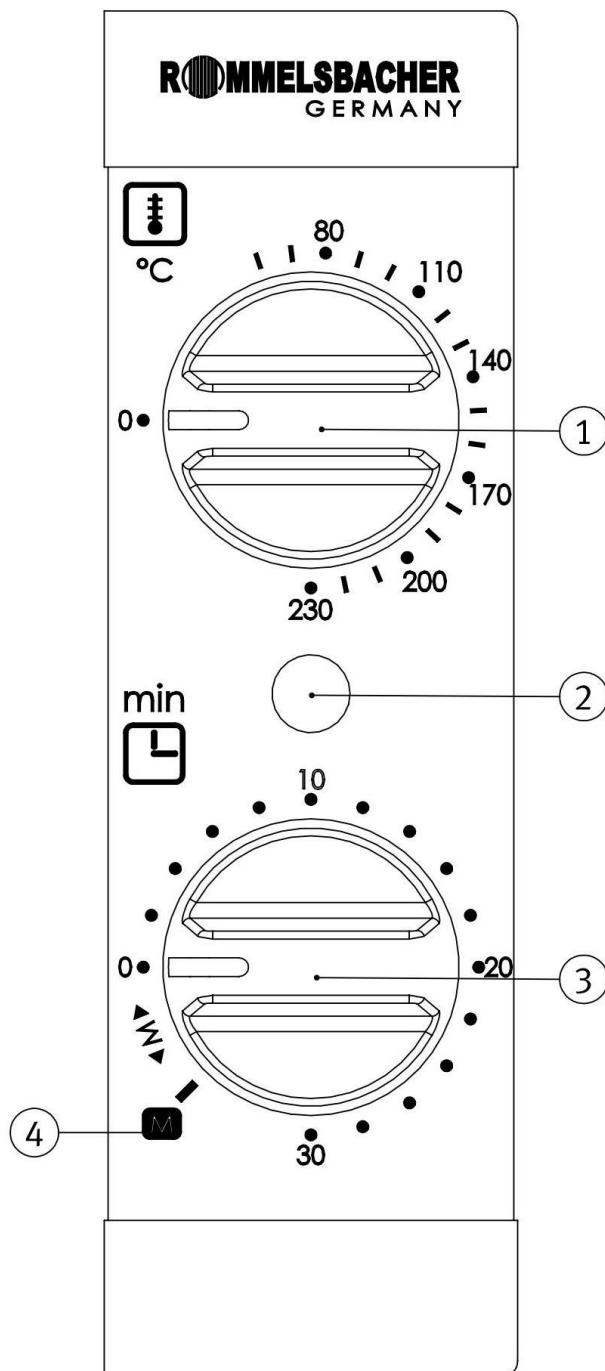
Мини-печь

## Описание изделия



- 1) Камера печи
- 2) Уровни
- 3) Кварцевый нагревательный элемент с защитной планкой
- 4) Поддон для крошек
- 5) Дверца печи с ручкой
- 6) Уплотнитель камеры
- 7) Винт
- 8) Панель управления
- 9) Противень для жарки и выпечки
- 10) Решетка для гриля

# BG 950



# Содержание

<b>Описание изделия</b> .....	2
<b>Панель управления</b> .....	3
<b>Описание панели управления</b> .....	5
<b>Введение</b> .....	5
Использование по назначению .....	5
Технические характеристики .....	5
<b>Указания по безопасности</b> .....	6
<b>Перед первым использованием</b> .....	7
<b>Использование прибора</b> .....	8
1. Установка температуры .....	8
2. Включение прибора (с таймером или без таймера).....	8
3. Выключение прибора .....	8
4. Контрольная лампочка температуры .....	8
<b>Разборка и сборка дверцы печи</b> .....	9
<b>Чистка и уход</b> .....	9
<b>Советы и информация</b> .....	9
<b>Рецепты</b> .....	10

Сначала откройте страницу с описанием изделия и ознакомьтесь с функциями прибора.

## Описание панели управления

- 1 - установка температуры
- 2 - контрольная лампочка температуры
- 3 - установка времени
- 4 - непрерывная работа

## Введение



Мы рады, что Вы выбрали эту многофункциональную печь, и благодарим Вас за доверие. Простота использования и разнообразные варианты применения, без сомнения, порадуют Вас. Чтобы прибор прослужил Вам долго, внимательно прочтите и соблюдайте нижеследующие указания. Сохраните данное руководство. При передаче прибора третьим лицам также передайте им всю документацию. Спасибо.

### Использование по назначению

Прибор предназначен для приготовления блюд в домашних условиях. Он подходит для выпечки, размораживания, разогрева, топления, запекания и гриля. Использование прибора в иных целях или внесение в него изменений не являются использованием по назначению и несут в себе серьезную угрозу. Производитель не несет ответственность за ущерб, возникший в результате использования не по назначению. Прибор не предназначен для использования в коммерческих целях.

### Технические характеристики

Подключайте прибор только к надлежащим образом установленной розетке с защитным контактом. Напряжение в сети должно соответствовать указанному на маркировке. Подключайте прибор только к сети переменного тока.

Номинальное напряжение:	230 В~ 50 Гц
Номинальная потребляемая мощность, примерно:	950 Ватт
Потребление в режиме ожидания:	0
Объем камеры печи, примерно:	10 литров
Размеры прибора, примерно:	385 x 270 x 230 мм
Вес, примерно:	4,4 кг

## Указания по безопасности



**ВНИМАНИЕ: Прочтите все указания по безопасности и инструкции. Несоблюдение указаний по безопасности и инструкций может привести к удару током, возгоранию и/или тяжелым травмам/ожогам.**

### Общие указания по безопасности

- Не подпускайте детей младше 8 лет к прибору и проводу электропитания.
- Детям старше 8 лет можно заниматься чисткой и обслуживанием прибора только под присмотром.
- Дети старше 8 лет и лица с ограниченными физическими, сенсорными или умственными способностями или лица, имеющие недостаточно опыта и/или знаний, могут использовать прибор только под присмотром ответственных за их безопасность лиц или при условии получения от них указаний. Не оставляйте работающий прибор без присмотра.
- Следите за тем, чтобы дети не играли с прибором.
- Не давайте детям упаковочные материалы, например, полиэтиленовые пакеты.
- Этот прибор ни в коем случае нельзя использовать с внешним таймером включения или отдельной системой дистанционного управления.
- Перед каждым использованием проверяйте прибор и принадлежности к нему на отсутствие повреждений, его нельзя использовать после падения или при наличии видимых повреждений. В этом случае прибор следует отключить от сети электропитания и обратиться к специалисту по электротехнике для его проверки.
- Во избежание случайного падения прибора располагайте провод электропитания так, чтобы никто не мог в нем запутаться или споткнуться об него.
- Провод электропитания не должен соприкасаться с горячими поверхностями и острыми краями и подвергаться механическим нагрузкам. Регулярно проверяйте провод электропитания на наличие повреждений и признаки износа. Поврежденный или спутанный провод повышает риск удара током.
- Не тяните за провод электропитания, когда вынимаете штекер из розетки!
- При чистке никогда не погружайте прибор, провод электропитания или сетевой штекер в воду.
- Не храните прибор на открытом воздухе или в сырых помещениях.
- Данный электроприбор отвечает всем соответствующим требованиям безопасности. При повреждении прибора или провода электропитания немедленно выньте штекер из розетки. Ремонтные работы должны производить только авторизованные специализированные предприятия или наш сервисный центр. Неквалифицированно отремонтированный прибор может представлять серьезную опасность для пользователя.
- Гарантия не распространяется на случаи неправильного использования или несоблюдения руководства по эксплуатации.

### Специальные указания по безопасности для данного прибора



**ВНИМАНИЕ: Опасность получения травм и ожогов!**  
Корпус прибора, его задняя стенка, дверца печи, противень для выпечки, решетка для гриля, поддон для крошек и прочие принадлежности прибора нагреваются во время работы. Поверхности остаются горячими даже после отключения прибора!

## Поэтому будьте осторожны при работе с прибором:

- Для защиты рекомендуется использовать прихватки и соответствующие приборы для гриля!
- Не используйте верхнюю панель прибора как подставку или рабочую поверхность, так как при использовании прибора она нагревается! Во избежание возгорания не кладите на горячие поверхности предметы из бумаги, пластика, тканей или других воспламеняющихся материалов!
- Никогда не закрывайте дно камеры печи/нагревательные элементы алюминиевой фольгой!
- Перегревшиеся жиры и масла могут воспламениться. Поэтому во время приготовления блюд с жирами и маслами не оставляйте прибор без присмотра!
- **Внимание! Опасность возгорания!** Продукты, с которых может капать жир, всегда кладите на противень для жарки/выпечки во избежание возгорания жира на нагревательном элементе. Слишком долго жарящийся хлеб также может воспламениться!
- Используйте для жарки и выпечки только жаропрочную посуду из металла, огнеупорного стекла или огнеупорной керамики!
- Не допускайте попадания холодной воды на горячую дверцу печи!
- При открывании дверцы из печи может выходить горячий пар!
- Перед чисткой или перемещением прибор и его принадлежности должны полностью остыть!
- **Правила размещения прибора:**
  - Размещайте прибор задней стенкой к стене. При этом соблюдайте расстояние для циркуляции воздуха в 4 см.
  - Размещайте прибор на термостойкой, устойчивой и ровной поверхности (не на лакированных поверхностях, скатертях и т.д.).
  - Размещайте прибор в недоступном для детей месте.
  - Со всех сторон прибора должно оставаться не менее 4 см свободного пространства для циркуляции воздуха, сверху – 1 м во избежание ущерба от жара или брызг жира и для обеспечения беспрепятственной работы. Следует обеспечить свободную циркуляцию воздуха.
  - Прибор не следует использовать вблизи источников тепла (плиты, газового пламени и т.д.), а также во взрывоопасной среде, где находятся горючие жидкости или газы.

**Осторожно, опасность возгорания!** Данный прибор не является встраиваемым.

- Для безопасного выключения после каждого использования вынимайте штекер из розетки.
- Не используйте прибор в качестве обогревателя.

## Перед первым использованием

- Помойте все съемные принадлежности прибора горячей водой с добавлением моющего средства.
- **Перед первым использованием нагревайте прибор 15 минут при максимальной температуре, чтобы прижечь защитный слой нагревательных элементов.** Легкий, быстро исчезающий, безвредный дым и запах не являются поводом для беспокойства. В это время обеспечьте хорошую вентиляцию в помещении. Постарайтесь предотвратить распространение запаха по другим помещениям.
- Когда прибор остынет, протрите его изнутри влажной салфеткой.

## Использование прибора

### Помещение продуктов в прибор

Откройте дверцу печи (не используйте открытую дверцу как подставку!). Поместите подготовленные продукты на решетку для гриля или противень для жарки/выпечки и установите решетку или противень на предусмотренный уровень в печи. Закройте дверцу печи.



Следите за тем, чтобы продукты не касались верхнего или нижнего нагревательного стержня. Используйте решетку для гриля как подставку для противня для жарки/выпечки.

### 1. Установка температуры



С помощью верхней ручки переключателя установите желаемую температуру. В печи есть верхний и нижний жар.

### 2. Включение прибора (с таймером или без таймера)

Есть два способа использовать печь:



**1. Ручной режим:** Для включения поверните нижнюю ручку переключателя влево до обозначения непрерывной работы “М”. В таком случае прибор не отключится автоматически, для его отключения ручку переключателя следует установить в положение “0”.



**2. Режим таймера:** Для включения поверните нижнюю ручку переключателя вправо до упора, затем обратно до желаемого времени работы. По истечении заданного времени таймер автоматически отключит прибор, раздастся короткий звонок. Заданное время можно в любой момент изменить даже во время работы, повернув ручку вправо или влево.

### 3. Выключение прибора

При использовании режима таймера прибор отключается автоматически. В ручном режиме ручку переключателя нужно устанавливать в положение “0”. Мы рекомендуем вынимать штекер из розетки после каждого использования.



- **Извлечение готовых продуктов**

**Осторожно, опасность ожога:** Печь и продукты во время работы нагреваются! Откройте дверцу печи (не используйте открытую дверцу как подставку!). Выньте готовые продукты из печи. Чтобы вынуть горячий противень для жарки/выпечки или решетку, используйте прихватку или перчатку для гриля. Закройте дверцу печи.

### 4. Контрольная лампочка температуры

Прибор оснащен контрольной лампочкой температуры. Контрольная лампочка гаснет при достижении заданной температуры. Во время работы контрольная лампочка попеременно загорается и гаснет – это термостат регулирует температуру.

**ВНИМАНИЕ:** Это означает, что контрольная лампочка может временно не гореть, даже если печь включена. Поэтому по завершении работы с печью убедитесь, что ручка переключателя установлена в положение “0”.



## Разборка и сборка дверцы печи

Дверца печи сконструирована таким образом, что при нормальном использовании загрязнения не попадают в пространство между двумя ее стеклами. Дверцу печи следует разбирать и мыть только в случае сильного загрязнения. Действуйте следующим образом:

### Разборка дверцы печи

- Выньте штекер из розетки и дайте прибору остыть!
- Откройте дверцу печи.
- Ослабьте винт с накатанной головкой против часовой стрелки и удалите его.
- Немного пошевелите стекло с уплотнителем и вытащите его движением вперед.
- Помойте стекло изнутри и снаружи.

### Сборка дверцы печи

- Положите стекло с уплотнителем на дверцу печи и осторожно вставьте движением к камере печи. Убедитесь, что стекло встало поверх среднего прижимного уголка, т.е. под оба наружных крепежных уголка. Выровняйте стекло по отношению к фиксирующему винту.
- **Проверьте правильность установки уплотнителя по всему периметру, при необходимости – прижмите его.**
- Вставьте винт с накатанной головкой на место и плотно затяните его по часовой стрелке.
- Закройте дверцу печи.

## Чистка и уход

- Перед чисткой всегда вынимайте штекер из розетки и давайте прибору остыть!
- Для удаления крошек из камеры печи прибор оснащен складным поддоном для крошек. Для чистки приподнимите переднюю часть прибора и сдвиньте черную кнопку немного назад. После этого поддон можно разложить вниз и без труда начисто протереть влажной салфеткой.
- Благодаря антипригарному покрытию камеру печи очень легко чистить. Протрите корпус, камеру печи и дверцу печи влажной салфеткой и просушите их.
- Принадлежности можно помыть горячей водой с добавлением моющего средства.
- **Никогда не погружайте прибор в воду и следите за тем, чтобы снизу в прибор не проникал пар или вода! Не используйте для чистки прибора пароочиститель!**
- **Никогда не используйте металлические губки, чистящие губки, абразивные средства или растворители, а также спреи для чистки духовок!**

## Советы и информация

- Всегда предварительно разогревайте печь до желаемой температуры, прежде чем помещать в нее продукты, продукты располагайте посередине противня для жарки/выпечки.
- Оптимальных результатов выпечки и жарки на гриле можно достичь, перевернув противень для жарки/выпечки или решетку для гриля примерно по прошествии примерно половины времени приготовления, чтобы продукты, расположенные дальней части камеры, оказались в ее передней части.

- **Обратите внимание:** данная печь оснащена двумя эффективными кварцевыми нагревательными элементами. В связи с использованной технологией при включении или во время работы могут возникать звуки (слабый шум). Это абсолютно нормально. Здесь нет никакой технической неисправности – печь можно использовать без опасений.

### Информация о защите окружающей среды

- Не выбрасывайте упаковочный материал, отправьте его на переработку.
- Бумагу, картон и гофрированный картон сдайте в пункт сбора макулатуры. Полимерные упаковочные материалы и пленку также следует утилизировать через соответствующие пункты сбора.



Примеры обозначения полимерных материалов: PE – полиэтилен, код 02 для полиэтилена высокой плотности (HD), 04 для полиэтилена низкой плотности (LD), PP – полипропилен, PS – полистирол.

- Продукты питания следует компостировать или выбрасывать в контейнер для биологических отходов.

## Рецепты

Далее Вы найдете некоторые идеи и рекомендации для приготовления блюд в печи. Конечно, Вы можете воспользоваться рецептами из продающихся в магазинах поваренных книг или придумывать собственные варианты. Указанное количество ингредиентов рассчитано на 2 человека, но конечно, Вы можете менять количество и состав продуктов в зависимости от Ваших потребностей и предпочтений. Используйте формы для выпечки, подходящие по размеру. Наслаждайтесь экспериментами, и приятного аппетита!

### Лаваш с начинкой

2 небольших лаваша; 75 г сыра Эмменталь или Гауда; 75 г вареной ветчины; 60 г творожного сыра; 50 мл сметаны; ½ ч.л. зеленого перца горошком; паприка; соль; 1 томат для подачи.

Лаваш разрезать поперек на две части. Творожный сыр и сметану смешать в кремообразную массу. Перец горошком размять, приправить крем. Ветчину и сыр порезать кубиками, смешать с кремом, приправить по вкусу. Нижнюю половину лаваша намазать получившейся массой, накрыть сверху второй половиной. Выложить на жаропрочную тарелку. Запекать в предварительно разогретой печи при температуре 220°C примерно 12-15 минут. Подавать с дольками томата.

### Пряное жаркое из свинины

300 г отборной свинины; ½ банки резаных шампиньонов (100 г); 1 маленькая баночка крем-супа из шампиньонов (примерно 90 мл); 100 мл сладких сливок; 1 ч.л. соуса чили; 25 мл томатного кетчупа; масло, чтобы смазать форму.

Кусок мяса разрезать на 4 больших части и выложить в смазанную маслом форму для запекания. С шампиньонов слить жидкость, примерно половину из них мелко порубить, смешать с супом. Смазать куски мяса. Сверху посыпать целыми грибами. Сливки взбить до устойчивой пены, смешать с кетчупом и соусом чили. Сливочную смесь распределить по остальным ингредиентам. Запекать в предварительно разогретой печи при температуре 200°C примерно 30 минут.

### **Филе судака запеченное**

400 г томатов; 2 филе судака; 1 мелкорубленный зубчик чеснока; 1 цуккини (200 г); тертый сыр Пармезан; рубленый свежий базилик; 10 г сливочного масла; соль; зеленый перец; масло, чтобы смазать форму.

Филе рыбы поперчить и посолить. Плоскую форму для запекания смазать маслом, филе рыбы выложить в форму, посыпать чесноком. Томаты ошпарить кипятком, обдать холодной водой и удалить плодоножки. Затем снять с томатов кожицу, удалить сердцевину, порезать кубиками. Цуккини помыть и порезать тонкими пластиками. Рубленый базилик и порезанные кубиками томаты выложить на рыбу. Пластики цуккини выложить на томаты, посолить, поперчить, посыпать тертым Пармезаном. Сверху выложить кусочки сливочного масла. Запекать в предварительно разогретой печи при температуре 200°C примерно 20-25 минут.

### **Запеканка с лососем и шпинатом**

250 г филе лосося; листья лазаньи; 200 г листового шпината; Моцарелла; ½ зубчика чеснока; 3 ст.л. соевого соуса; 25 г сливочного масла; 35 г муки; ½ литра молока; соль; перец; мускатный орех.

Филе лосося разрезать вдоль на две части, мариновать в течение часа в соевом соусе с раздавленным чесноком. Приготовить соус из муки, сливочного масла и молока. Сливочное масло растопить, добавить шпинат. Приправить оставшимся соевым соусом, перцем, солью и мускатным орехом. Поочередно выложить в форму слоями листья лазаньи, шпинат и филе лосося, каждый слой поливая соусом. На последний слой выложить Моцареллу. Запекать в предварительно разогретой печи при температуре 220°C примерно 20 минут.

### **Мини-пиццы**

100 г бекона; 200 г сыра Гауда; 200 г томатов; 200 г шампиньонов; 300 г муки; 20 г дрожжей; примерно 120 мл чуть теплой воды; 2 луковицы; 2 зубчика чеснока; 6 ст.л. растительного масла; 1 ч.л. орегано; 1 ст.л. рубленой петрушки; 1 ст.л. растительного масла; соль; перец; сахар.

Дрожжи смешать с 3 ст.л. воды, пока они не растворятся. Добавить оставшуюся воду, растительное масло, сахар и соль. Вмешать муку и замесить эластичное тесто. Накрыть и оставить подниматься на 25 минут. Бекон порезать ломтиками, лук очистить и нарезать кольцами. Нарезать пластиками томаты и подготовленные грибы. Сформировать 8 пицц одинакового размера, выложить начинку. Приправить рубленым чесноком, орегано, перцем, солью и петрушкой. Сверху посыпать тертым сыром. Края теста смазать растительным маслом. Запекать в предварительно разогретой печи при температуре 200°C примерно 20 минут.

### **Запеканка с цуккини**

150 г цуккини; 50 г творожного сыра; 15 г тертого сыра; 3 ст.л. йогурта; 1 не крупное яйцо; 1 ч.л. рубленого базилика; ½ раздавленного зубчика чеснока; несколько горошин зеленого перца; перец; соль; масло, чтобы смазать форму.

Цуккини помыть, удалить потемневшие участки. Порезать на 5 частей толщиной примерно 4 см. Из отдельных частей цуккини удалить мякоть, оставив снизу дно. Посолить и поперчить. Смешать творожный сыр и йогурт. Добавить яйцо, базилик, чеснок и раздавленные горошины перца, приправить солью. Цуккини выставить в смазанную маслом форму для запекания, между ними выложить мелко нарезанную мякоть цуккини. Посолить, в цуккини выложить начинку, оставшейся начинкой заполнить пустые места в форме, сверху

посыпать сыром. Запекать в предварительно разогретой печи при температуре 200°C примерно 25 минут.

### **Фаршированные яблоки**

75 г сыра Камамбер; 1 ст.л. рубленых орехов или миндаля; 2 яблока; 3 ст.л. крем-фреша; 1 ч.л. томатной пасты; щепотка рубленого шалфея; перец; масло, чтобы смазать форму.

Яблоки помыть, разрезать поперек на две части, удалить сердцевину. Половинки яблок поперчить, выложить в смазанную маслом форму для запекания. Сыр порезать небольшими кубиками, добавить орехи. Смешать крем-фреш, томатную пасту и шалфей, смазать получившейся массой яблоки. Нафаршировать яблоки сырно-ореховой массой. Запекать в предварительно разогретой печи при температуре 220°C примерно 12 минут, подавать сразу.

### **Сладкая лазанья**

1 маленькая банка консервированных персиков (примерно 240 г); 250 г творога; 40 г сахара; 1 ст.л. рубленых фисташек; листья лазаньи; 150 мл сливок; 2 небольших яйца; ½ пакетика ванильного сахара; масло, чтобы смазать форму.

С персиков слить жидкость, порезать их небольшими кубиками. Смешать яйца, ванильный сахар, сахар и творог, ввести сливки. Добавить персики. На дно смазанной маслом формы для запекания выложить 2 ложки начинки. Сверху выложить листья лазаньи. Повторить слои. Сверху выложить оставшуюся начинку, посыпать фисташками. Запекать в предварительно разогретой печи при температуре 200°C примерно 35 минут, подавать сразу.

### **Вишневые пирожные**

150 г консервированной вишни без косточек; 2 ст.л. молотых лесных орехов; 3 ст.л. сахара; 2 ст.л. муки; 1 яичный желток; 1 ст.л. теплой воды; 1 яичный белок; 1 ст.л. холодной воды; 15 бумажных формочек для выпечки (диаметром 7 см).

Яичный белок взбить с теплой водой и сахаром до образования пены. Яичный белок с холодной водой взбить до устойчивых пиков и ввести в пенистую массу. Вмешать муку и орехи. С вишни слить жидкость, смешать с остальной массой. Формочки вставить друг в друга по две. Равномерно распределить тесто по формочкам. Формочки выставить на противень для выпечки или в форму для маффинов, выпекать в предварительно разогретой печи при температуре 180°C примерно 20 минут.

### **Творожная запеканка**

1 яблоко; немного лимонного сока; 1 яйцо; 125 г творога; 1-2 ст.л. молока; 1 ст.л. меда; 1 ст.л. рубленого миндаля; масло, чтобы смазать форму.

С яблок снять кожуру, разделить на четыре части, удалить сердцевину и порезать тонкими пластиками, сбрызнуть лимонным соком. Яичный желток смешать с творогом, молоком и медом. Яичный белок взбить до устойчивых пиков и смешать с яблоками и творожной массой. Полученную массу выложить в смазанную маслом форму для запекания и запекать в предварительно разогретой печи при температуре 180°C примерно 35 минут. В завершение посыпать рубленым миндалем.