

# Морозильный ларь МЛП, МЛК, МЛГ.

Инструкция по эксплуатации  
(паспорт технического изделия)



# *Снеж*



## **СОДЕРЖАНИЕ:**

Технические параметры	<b>3</b>
Назначение	<b>5</b>
Описание прибора	<b>5</b>
Транспортировка	<b>6</b>
Климатический класс	<b>6</b>
Установка и подключение	<b>7</b>
Меры безопасности	<b>8</b>
Неисправности	<b>9</b>
Эксплуатация и обслуживание	<b>9</b>
Размораживание и очистка	<b>10</b>
Электрическая схема	<b>12</b>
Базовый комплект поставки	<b>13</b>
Гарантийные обязательства	<b>14</b>
Заводской паспорт	<b>17</b>
Гарантийный талон	<b>18</b>



**Морозильные лари "СНЕЖ"** изготовлены с учетом лучших достижений **мировых производителей и собственных разработок** специалистов **Компании** в области низких температур.

В модельном ряду представлены **лари объемом от 219 до 585 литров с прямым и гнутым стеклом и глухой крышкой.**

На выбор покупателя представлены различные цветовые решения пластиковой окантовки, выполненной из ударопрочного пластика.

**Внимательно изучив данное руководство, Вы обеспечите надежную и долгую работу Вашего морозильного ларя.**

Температура окружающей среды	Хладагент	Температурный рабочий режим	Вес нетто / кг
от +16 до +32		от -18 до -25	50
от +16 до +32		от -18 до -25	57
от +16 до +32	R134a	от -18 до -25	64
от +16 до +32	R404a	от -18 до -25	71
от +16 до +32	R290a	от -18 до -25	78
от +16 до +32		от -18 до -25	85
от +16 до +32		от -18 до -25	50
от +16 до +32		от -18 до -25	57
от +16 до +32	R134a	от -18 до -25	66
от +16 до +32	R404a	от -18 до -25	71
от +16 до +32	R290a	от -18 до -25	78
от +16 до +32		от -18 до -25	91
от +16 до +32		от -18 до -25	50
от +16 до +32		от -18 до -25	57
от +16 до +32	R134a	от -18 до -25	64
от +16 до +32	R404a	от -18 до -25	71
от +16 до +32	R290a	от -18 до -25	78
от +16 до +32		от -18 до -25	85
от +16 до +32		от -18 до -25	95

## ТЕХНИЧЕСКИЕ ПАРАМЕТРЫ:

Модель	Габаритные размеры (В-высота, Ш-ширина, Г-глубина) с колесами/мм	Объем общий/ (брутто)/л	Полезный объем/ (нетто)/л	Потребляемая мощность/Вт
<b>МЛП–250</b>	860*804*604	233	159	150
<b>МЛП–350</b>	860*1004*604	302	215	150
<b>МЛП–400</b>	860*1204*604	371	271	200
<b>МЛП–500</b>	860*1404*604	439	326	216
<b>МЛП–600</b>	860*1604*604	508	382	260
<b>МЛП–700</b>	860*1804*604	577	438	260
<b>МЛГ–250</b>	860*804*604	227	159	150
<b>МЛГ–350</b>	860*1004*604	294	215	150
<b>МЛГ–400</b>	860*1204*604	361	271	200
<b>МЛГ–500</b>	860*1404*604	428	326	216
<b>МЛГ–600</b>	860*1604*604	495	382	260
<b>МЛГ–700</b>	860*1804*604	561	438	260
<b>МЛК–250</b>	860*804*680	219	159	150
<b>МЛК–350</b>	860*1004*680	283	215	150
<b>МЛК–400</b>	860*1204*680	347	271	150
<b>МЛК–500</b>	860*1404*680	412	326	200
<b>МЛК–600</b>	860*1604*680	476	382	200
<b>МЛК–700</b>	860*1804*680	540	438	216
<b>МЛК–800</b>	860x2004*680	585	477	260

### Условные обозначения:

**МЛП** - морозильный ларь с прямым стеклом

**МЛГ** - морозильный ларь с гнутым, наклонным стеклом

**МЛК** - морозильный ларь с глухой крышкой

Морозильные лари соответствуют

**ТУ 28.25.13-001-66342914-2020**

**Перед запуском ОБОРУДОВАНИЯ в эксплуатацию обязательно закройте отверстие стока воды на дне пробкой, которая находится внутри ларя (рис.1). Это НЕОБХОДИМО для нормального функционирования ОБОРУДОВАНИЯ.**

Изготовитель постоянно работает над дальнейшим совершенствованием всех типов и моделей. Поэтому мы оставляем за собой право вносить изменения в конструкцию, внешний вид и техническое оснащение оборудования.

## **ТРАНСПОРТИРОВКА:**

**Транспортировка ларя допускается только в упакованном виде, в горизонтальном положении, при перевозке необходимо обеспечить защиту изделия от внешней среды (дождь, снег и т.п.).**

Перед транспортировкой ларь необходимо надежно закрепить, чтобы исключить любые перемещения внутри транспортного средства.

При транспортировке не наклонять ларь на угол более 45° от вертикали.

**При погрузочно-разгрузочных работах не допускается подвергать ларь ударным нагрузкам.**

Хранить морозильный ларь следует в упакованном виде в закрытом, вентилируемом помещении при температуре не выше +40 °С, не ниже -40 °С и влажности не более 70%. **Остальные требования Хранения и транспортировки согласно ГОСТ 15150-69.**

## **КЛИМАТИЧЕСКИЙ КЛАСС:**

**Климатический класс указывает при какой температуре допускается эксплуатация оборудования.** Климатический класс указан на заводской табличке (шильдике).

## НАЗНАЧЕНИЕ:

Морозильные лари предназначены для презентации, продажи и хранения **РАНЕЕ ЗАМОРОЖЕННЫХ** пищевых продуктов.

## ОПИСАНИЕ ОБОРУДОВАНИЯ:

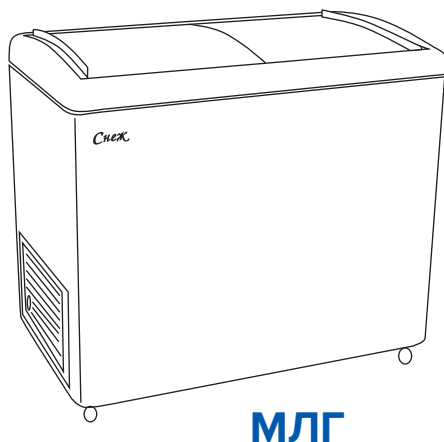
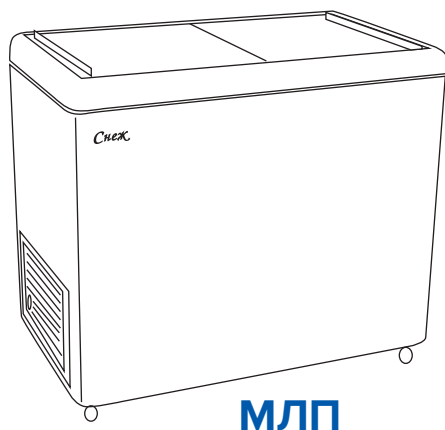
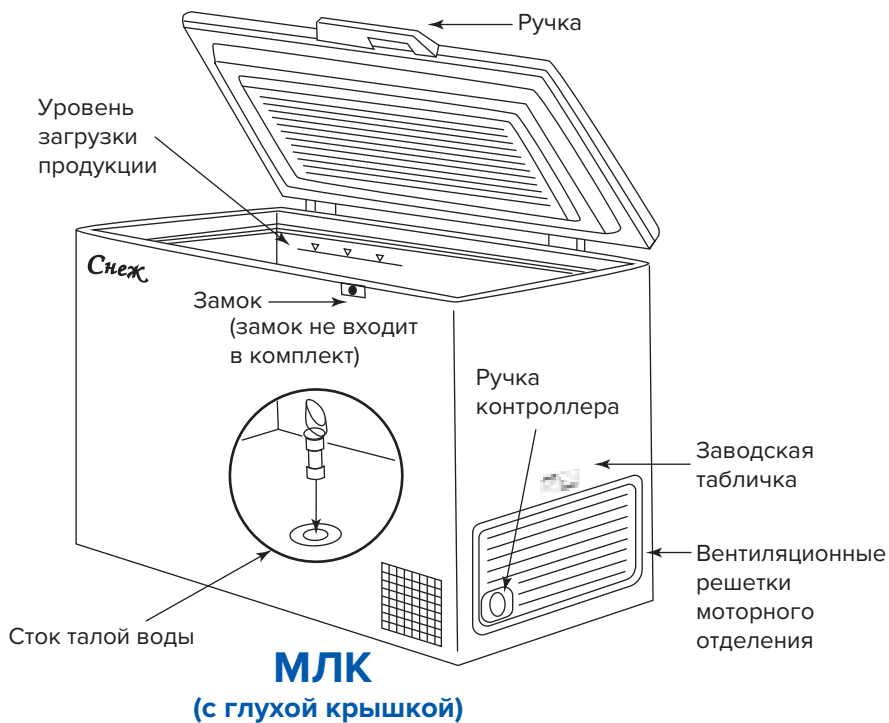


Рис.1



**Перед вводом в эксплуатацию удалить защитную пленку с внешних и внутренних металлических поверхностей.**

Не располагайте ларь вблизи источников тепла (электрических и газовых плит, батарей отопления и т.п.).

Завод-изготовитель не гарантирует работу ларя в заданных температурных режимах при попадании на него прямых солнечных лучей, во время его эксплуатации. **При установке ларя, расстояние от «глухих» поверхностей до стен должно быть не менее 10 сантиметров.**

Не допускается закрывание промежутка между полом и дном ларя.

Подключайте оборудование только к сети переменного тока. **Розетка должна быть заземлена по всем правилам и оснащена электрическим предохранителем.** Розетка не должна находиться за оборудованием. **Запрещается вытаскивать эл. вилку из розетки за сетевой шнур. Запрещается использовать сетевой удлинитель.**

## **МЕРЫ БЕЗОПАСНОСТИ:**

**Ларь отвечает соответствующим требованиям по технике безопасности, а так же рекомендованным директивам ЕС 2004/108/ЕС и 2006/95/ЕС**

**Степень защиты от поражения электрическим током выполнена по классу IP20.**

Перед включением ларя в сеть необходимо убедиться в исправности сетевого шнура, электрической вилки и розетки.

**Запрещается** самостоятельно производить какие-либо действия, связанные с ремонтом ларя. Любые ремонтные работы прибора должны проводиться исключительно сотрудниками лицензированных ремонтных служб.

При транспортировке или очистке ларя необходима осторожность, что бы исключить повреждение контура охлаждения.

**Не использовать** ларь и его конструктивные особенности в качестве опоры.

**Снеж**

ООО «ЭКО-1», 124365, РОССИЯ, Москва,  
г. Зеленоград, корпус 1619, пом.2, комната 3.


МОДЕЛЬ: МЛК 600      ДАТА: 00.00.0000  
TYPE      DATA

НОМЕР: 2000000411088      ХЛАДАГЕНТ: R134a/180g  
S.N.      REFRIGERANT

БРУТТО ОБЪЕМ ОБЩ: 501      **КЛИМАТИЧЕСКИЙ КЛАСС: 4**  
GR.VOL.      CLIMATE CLASS

СТЕПЕНЬ ЗАЩИТЫ: IP20      ЭЛ. ПАРАМЕТРЫ: 220~230V/50Hz  
SAFETY CLASS      RATING

EAS ME28



ТУ 28.25:13-001 04978429-2018 www.eco1.ru

Климатический класс

## ЗАПРЕЩЕНА ЭКСПЛУАТАЦИЯ ОБОРУДОВАНИЯ ВНЕ УКАЗАННОГО ДИАПАЗОНА ТЕМПЕРАТУР.

**Климатический класс «4»** соответствует температуре окружающей среды +30°C и относительной влажности 65%.

**Климатический класс «4+»** предназначен для эксплуатации при температуре +35°C и относительной влажности 70%.

**Климатический класс «5»** регламентирован для эксплуатации при температуре окружающей среды до +40°C и относительной влажности 55%.

**Климатический класс «7»** регламентирован для эксплуатации при температуре окружающей среды до +35 и относительной влажности 75%.

## УСТАНОВКА И ПОДКЛЮЧЕНИЕ:

**Аккуратно распаковывайте и монтируйте ларь, во избежание травмирования и нанесения ущерба.**

Перед включением морозильного ларя следует проверить ларь на наличие повреждений. **При наличии внешних повреждений прибора, необходимо, до его включения в сеть и начала эксплуатации, обратиться к продавцу товара.**

**При монтаже колесных опор наклоняйте ларь на угол не более 45% от вертикали.**

Для обеспечения оттока масла обратно к компрессору, важно, **после наклона вернуть ларь в горизонтальное положение оставить ларь в неподключенном состоянии не менее чем на 30 минут.**

среды, частота и продолжительность открывания. Поэтому, при изменении одного из этих факторов, может возникнуть необходимость регулировки режима работы оборудования. **Следует обратить особое внимание на то, что не допускается наполнять ларь выше установленной линии загрузки.**

Во время работы оборудования, внешний корпус нагревается, это является нормальным процессом работы оборудования.

**НЕ ДОПУСКАЕТСЯ** загрязнять или закрывать посторонними предметами вентиляционные отверстия и зазор между полом и оборудованием. Пыль, которая скапливается на конденсаторе, препятствует нормальной работе ларя, приводит к увеличению расхода электроэнергии, поэтому необходимо, периодически (не реже, чем один раз в месяц), очищать конденсатор от пыли, используя для этого щетку или пылесос.

## **РАЗМОРАЖИВАНИЕ И ОЧИСТКА:**

В процессе эксплуатации ларя происходит образование слоя инея, что является естественным следствием работы ларя. При достижении толщины слоя 4-6 см следует произвести размораживание камеры холодильного оборудования.

Для этого:

1. Отключите ларь от сети;
2. Освободите камеру ларя от продуктов;
3. Вытащите пробку из отверстия стока воды, под дно ларя установите поддон, или емкость с низкими стенками для слива воды. В комплект поставки не входит. (рис.2);
4. При чистке от льда или инея, никогда не пользуйтесь металлическими предметами, что бы не повредить внутренний корпус;
5. После размораживания следует произвести мойку ларя. Мойка производится теплой водой с добавлением небольшого

**Не допускается** для использования и эксплуатации детьми, все действия производить только в присутствии родителей.

Используйте допустимые нормы хранения замороженных продуктов, что бы избежать пищевых отравлений.

Исключено хранение любых предметов бытового назначения, кроме пищевых продуктов.

Ларь предназначен только для использования в закрытых помещениях.

**Отключайте морозильный ларь от электросети на время уборки и перемещения.**

## **НЕИСПРАВНОСТИ:**

Убедитесь, что ларь не имеет механических повреждений, в случае обнаружения таковых, немедленно обратитесь к поставщику. Если Вы обнаружили, что ларь не охлаждает, проверьте:

- исправность электрической сети;
- правильность подключения к сети;

В случае, если внешний корпус ларя перегревается, следует улучшить условия его эксплуатации, а именно:

- обеспечить естественную циркуляцию воздуха;

Если данные действия ни к чему не привели, отключите ларь от электросети и обратитесь в сервисный центр.

## **ЭКСПЛУАТАЦИЯ И ОБСЛУЖИВАНИЕ:**

Температура ларя устанавливается регулируемым термостатом. Регулировка температуры производится поворотом ручки, расположенной на решетке в торцевой части ларя. **При вращении ручки по часовой стрелке - температура понижается, а против часовой - повышается.** На температуру внутри ларя влияют такие факторы, как: расположение ларя, температура окружающей

# ЭЛЕКТРИЧЕСКАЯ СХЕМА МЛП, МЛГ, МЛК



- 1. Сетевой провод
- 2. Провод электровентилятора
- T – термостат
- M1 – компрессор
- M2 – электровентилятор

количества мыльного средства. Далее, промойте ларь чистой водой;

6. Не применяйте хлорсодержащих, абразивных средств для мойки ларя.

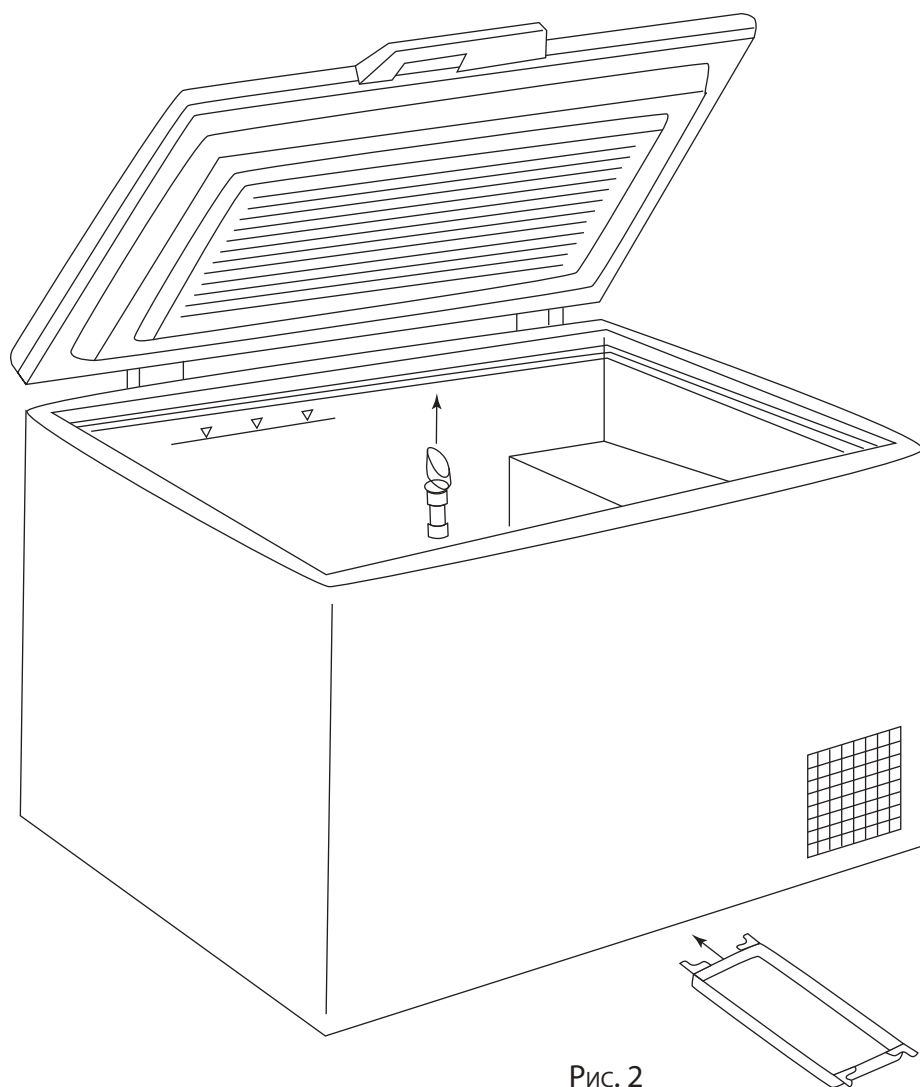


Рис. 2

# ГАРАНТИЙНЫЕ ОБЯЗАТЕЛЬСТВА:

## УВАЖАЕМЫЙ ПОКУПАТЕЛЬ!

Производитель гарантирует вам надежную работу вашего холодильного или морозильного оборудования в течении длительного времени при соблюдении требований инструкции по эксплуатации. Если вы в течении гарантийного срока обнаружите недостатки в приобретенном оборудовании, связанные с его изготовлением или используемыми материалами, ваши обоснованные требования будут удовлетворены в соответствии с действующим законодательством РФ при следующих условиях :

— гарантийный срок **составляет 12 месяцев со дня его документально подтвержденной продажи** через розничную торговую сеть, но не более 14 месяцев со дня выпуска.

1. Гарантия осуществляется сервисной службой поставщика (продавца) при наличии гарантийного талона, и условий гарантийного ремонта, указанных в нём.

2. Гарантия действительна при наличии:

— правильно заполненного гарантийного талона, с указанием даты продажи, штампа магазина, номера компрессора (агрегата) и заводского номера ларя.

Пожалуйста, убедитесь в правильном заполнении гарантийного талона.

3. В случае неисправности оборудования владелец обязан обеспечить сохранность товара.

## В БАЗОВЫЙ КОМПЛЕКТ ПОСТАВКИ ВХОДИТ:

1. Ларь в картонной упаковке - 1 шт.
2. Руководство по эксплуатации - 1шт.
3. Комплектующие изделия для моделей со стеклом МЛП и МЛГ, согласно таблице:

Комплект поставки:	МЛП250	МЛП350	МЛП400	МЛП500	МЛП600	МЛП700	МЛК800
	МЛГ250	МЛГ350	МЛГ400	МЛГ500	МЛГ600	МЛГ700	
	МЛК250	МЛК350	МЛК400	МЛК500	МЛК600	МЛК700	
Корзина (шт.)	3/3/1	4/4/1	5/5/1	6/6/1	7/7/1	8/8/1	2
Колесные опоры (шт.)	4	4	4	4	4	6	6
Ручки (шт.)	0/0/1	0/0/1	0/0/1	0/0/1	0/0/1	0/0/1	0/0/2

По желанию покупателя, возможна комплектация замками, подсветкой, возможна внутренняя отделка ларя буклированным алюминием.



— на изделия которые были отремонтированы с использованием неоригинальных запчастей;

### **А ТАК ЖЕ:**

– Если не были полностью соблюдены все правила монтажа и эксплуатации, в соответствии с требованиями завода изготовителя и техническими характеристиками изделия;

– Если в комплектацию оборудования были внесены изменения без письменного согласования с изготовителем оборудования;

**СРЕДНИЙ СРОК СЛУЖБЫ ЛАРЯ, ПРИ ПРАВИЛЬНОЙ ЭКСПЛУАТАЦИИ, СОСТАВЛЯЕТ НЕ МЕНЕЕ 5 — 7 ЛЕТ.**

## ГАРАНТИЯ НЕ РАСПРОСТРАНЯЕТСЯ:

- на недостатки изделия, возникшие после передачи оборудования потребителю, вследствие нарушения последним правил транспортировки и хранения, а также условий эксплуатации;
- на недостатки изделия, возникшие вследствие действия обстоятельств непреодолимой силы;
- на недостатки изделия, возникшие вследствие действия третьих лиц;
- на недостатки изделия, возникшие вследствие эксплуатации с уже имеющимся недостатками;
- на недостатки изделий, вызванные не зависящими от производителя причинами: несоответствием питающей сети, пожарами, явлениями природы и стихийными бедствиями, животными, насекомыми и другими подобными причинами;
- на внешние и внутренние загрязнения, царапины, потертости, сколы, трещины, вмятины, а так же скрытые повреждения, возникшие в процессе транспортировки или эксплуатации;
- на изделия, которые подвергались ремонту или техническому осмотру неавторизованными сервисными службами или самим потребителем;
- на работы по установке, регулировке, чистке изделий, замене расходных материалов и прочего ухода за изделием;
- на отклонение характеристик оборудования в пределах нормы;
- на лампы накаливания и неоновые лампы, и дополнительные приборы установленные в изделии без согласования с производителем;

Корешок отрывного талона №1 на гарантийный ремонт. Срок гарантии 12 месяцев со дня продажи.  
Дата оформления заказа \_\_\_\_\_ Дата исполнения заказа \_\_\_\_\_  
Исполнитель \_\_\_\_\_

(наименование, адрес, подпись)

**Линия отрыва**

Действителен в заполненном виде

Производитель

**ООО «Эко-1»**

**Отрывной талон №1**

*на гарантийный ремонт в течение 12 месяцев со дня продажи  
Ларь морозильный «СНЕЖ»*

Заводской № \_\_\_\_\_

дата выпуска \_\_\_\_\_

Продавец \_\_\_\_\_

(наименование, адрес)

Дата продажи \_\_\_\_\_

м.п. \_\_\_\_\_

Сервисная служба \_\_\_\_\_

(наименование, адрес)

Дата оформления заказа \_\_\_\_\_

Дата исполнения заказа \_\_\_\_\_

Исполнитель \_\_\_\_\_

м.п. \_\_\_\_\_

Заказчик \_\_\_\_\_

м.п. \_\_\_\_\_

Действителен в заполненном виде

Производитель

**ООО «Эко-1»**

**Отрывной талон №1**

*на гарантийный ремонт в течение 12 месяцев со дня продажи  
Ларь морозильный «СНЕЖ»*

Заводской № \_\_\_\_\_

дата выпуска \_\_\_\_\_

Продавец \_\_\_\_\_

(наименование, адрес)

Дата продажи \_\_\_\_\_

м.п. \_\_\_\_\_

Сервисная служба \_\_\_\_\_

(наименование, адрес)

Дата оформления заказа \_\_\_\_\_

Дата исполнения заказа \_\_\_\_\_

Исполнитель \_\_\_\_\_

м.п. \_\_\_\_\_

Заказчик \_\_\_\_\_

м.п. \_\_\_\_\_

## ГАНТИЙНЫЙ ТАЛОН

---

Морозильный (холодильный) ларь "СНЕЖ"

---

Заводской N°

---

N° компрессора

---

Дата выпуска

---

Регистрационный номер декларации о соответствии:

**EAЭС N RU Д-RU.ГА05.В.15980/20**

Дата регистрации декларации о соответствии:

**24.07.2020.**

141595, Московская область, Солнечногорский р-н,  
дер. Есипово, строение 431

Тел./факс: **+7 (499) 271-33-88**

e-mail: **info@eko1.ru**

сайт: **www.eko1.ru**

Корешок отрывного талона №1 на гарантийный ремонт. Срок гарантии 12 месяцев со дня продажи.  
Дата оформления заказа \_\_\_\_\_ Дата исполнения заказа \_\_\_\_\_  
Исполнитель \_\_\_\_\_

(наименование, адрес, подпись)

**Линия отрыва**

Действителен в заполненном виде

Производитель  
**ООО «Эко-1»**

**Отрывной талон №2**

*на гарантийный ремонт в течение 12 месяцев со дня продажи  
Ларь морозильный «СНЕЖ»*

Заводской № \_\_\_\_\_ дата выпуска \_\_\_\_\_  
Продавец \_\_\_\_\_

(наименование, адрес)

Дата продажи \_\_\_\_\_ м.п. \_\_\_\_\_

Сервисная служба \_\_\_\_\_  
(наименование, адрес)

Дата оформления заказа \_\_\_\_\_

Дата исполнения заказа \_\_\_\_\_

Исполнитель \_\_\_\_\_ Заказчик \_\_\_\_\_  
м.п. \_\_\_\_\_ м.п. \_\_\_\_\_

Действителен в заполненном виде

Производитель  
**ООО «Эко-1»**

**Отрывной талон №2**

*на гарантийный ремонт в течение 12 месяцев со дня продажи  
Ларь морозильный «СНЕЖ»*

Заводской № \_\_\_\_\_ дата выпуска \_\_\_\_\_  
Продавец \_\_\_\_\_

(наименование, адрес)

Дата продажи \_\_\_\_\_ м.п. \_\_\_\_\_

Сервисная служба \_\_\_\_\_  
(наименование, адрес)

Дата оформления заказа \_\_\_\_\_

Дата исполнения заказа \_\_\_\_\_

Исполнитель \_\_\_\_\_ Заказчик \_\_\_\_\_  
м.п. \_\_\_\_\_ м.п. \_\_\_\_\_



Корешок отрывного талона №1 на гарантийный ремонт. Срок гарантии 12 месяцев со дня продажи.  
Дата оформления заказа \_\_\_\_\_ Дата исполнения заказа \_\_\_\_\_  
Исполнитель \_\_\_\_\_

(наименование, адрес, подпись)

**Линия отрыва**

Действителен в заполненном виде

Производитель

**ООО «Эко-1»**

**Отрывной талон №3**

*на гарантийный ремонт в течение 12 месяцев со дня продажи  
Ларь морозильный «СНЕЖ»*

Заводской № \_\_\_\_\_

дата выпуска \_\_\_\_\_

Продавец \_\_\_\_\_

(наименование, адрес)

Дата продажи \_\_\_\_\_

м.п. \_\_\_\_\_

Сервисная служба \_\_\_\_\_

(наименование, адрес)

Дата оформления заказа \_\_\_\_\_

Дата исполнения заказа \_\_\_\_\_

Исполнитель \_\_\_\_\_

м.п. \_\_\_\_\_

Заказчик \_\_\_\_\_

м.п. \_\_\_\_\_

Действителен в заполненном виде

Производитель

**ООО «Эко-1»**

**Отрывной талон №3**

*на гарантийный ремонт в течение 12 месяцев со дня продажи  
Ларь морозильный «СНЕЖ»*

Заводской № \_\_\_\_\_

дата выпуска \_\_\_\_\_

Продавец \_\_\_\_\_

(наименование, адрес)

Дата продажи \_\_\_\_\_

м.п. \_\_\_\_\_

Сервисная служба \_\_\_\_\_

(наименование, адрес)

Дата оформления заказа \_\_\_\_\_

Дата исполнения заказа \_\_\_\_\_

Исполнитель \_\_\_\_\_

м.п. \_\_\_\_\_

Заказчик \_\_\_\_\_

м.п. \_\_\_\_\_

