



Fiorenzato XGR

IT **Macinadosatore elettronico per caffè**

EN **Electronic coffee grinder-doser**

DE **Elektronische Kaffeemühle**

ES **Molinillo-dosificador electrónico de café**

FR **Moulin-doseur à café électronique**

*Manuale d'istruzioni - Instruction manual - Bedienungsanleitung
Manual de instrucciones - Manuel d'instructions*

INDICE
CONTENTS
INHALTSVERZEICHNIS
ÍNDICE
SOMMAIRE

ITALIANO	10	ENGLISH	21
Avvertenze	5	Warnings	6
Introduzione	11	Introduction	22
Dimensioni	11	Dimensions	22
Descrizione generale	12	General Description	23
Imballo	12	Packaging	23
Smaltimento	12	Disposal	23
Impiego	13	Use	24
Avvertenze per l'installazione e l'allacciamento elettrico	13	Warnings for installation and electrical connections	24
Tecnologie XG/XGR	13	XG/XGR technologies	24
Funzionamento	13	Operating the grinder-doser	24
Collegamento corretto	13	Correctly connecting	24
Preparazione	14	Preliminaries	25
Accensione e spegnimento ..	14	Switching On and Off	25
Spia LED sul fianco sinistro ..	14	LED light on left side	25
Spia LED del piattino	14	Calibration plate LED	25
Tasti di selezione	14	Selection buttons	25
Display	14	Display	25
Menù Utente	14	User Menu	25
Menù Impostazioni	15	Settings Menu	26
Sostituzione Macine	15	Grinding blade replacement ..	26
Regolazione Macinatura	15	Adjusting grinding	26
Utilizzo della Bilancia	15	Using the scales	26
Calibrazione	16	Calibration	27
Riconoscimento coppe	16	RFID	27
Installazione Rapida	17	Quick installation	28
Prima installazione	17	Initial installation	28
Calibrazione	17	Calibration	28
Riconoscimento coppe	17	RFID	28
Modalità di utilizzo	18	Grinding Mode	29
Modalità Standard	18	Standard Mode	29
Modalità Automatica	18	Automatic Mode	29
Modalità PRE/SEL	18	PRE/SEL Mode	29
Modalità Diretta	18	Direct Mode	29
Protezioni	18	Safety devices	29
Rumorosità	19	Noise level	30
Manutenzione	20	Maintenance	30
Pulizia dell'apparecchio	21	Cleaning the appliance	30

DEUTSCH	32	ESPAÑOL	43	FRANÇAIS	54
Warnungen	7	Advertencias	8	Conseils	9
Einleitung	33	Introducción	44	Introduction	55
Abmessungen	33	Dimensiones	44	Dimensions	55
Allgemeine Beschreibung	34	Descripción general	45	Description générale	56
Verpackung	34	Embalaje	45	Emballage	56
Entsorgung	34	Eliminación	45	Élimination	56
Verwendung	35	Uso	46	Emploi	57
Hinweise zu Installation und Elektroanschluss	35	Advertencias para la Instalación y Conexión Eléctrica	46	Avertissements pour l'installation et le branchement électrique	57
Technologien XG/XGR	35	Tecnologías XG/XGR	46	Technologies XG/XGR	57
Betrieb des Geräts	35	Funcionamiento	46	Fonctionnement	57
Korrekter Anschluss	35	Conexión correcta	46	Raccordement correct	57
Vorbereitung	36	Preparación	47	Préparation	58
Ein- und Ausschalten	36	Encendido y Apagado	47	Marche et Arrêt	58
LED-Anzeige linken Seite	36	LED testigo costado izquierdo	47	Voyant LED côté gauche	58
LED-Anzeige der Platte	36	LED testigo de la cubeta	47	Voyant LED du plateau	58
Auswahlkosten	36	Botones de selección	47	Touches de sélection	58
Display	36	Display	47	Afficheur	58
Benutzermenü	36	Menü usuario	48	Menu utilisateur	58
Menü Einstellungen	37	Menü ajustes	48	Menu programmations	59
Austauschen der Mühle	37	Sustitución de las muelas	48	Remplacement des meules	59
Mahleinstellung	37	Ajuste del molido	48	Réglage de la mouture	59
Verwendung der Waage	38	Uso de la balanza	49	Utilisation de la balance	60
Kalibration	38	Calibración	49	Tarage	60
Erkennen der Filterhalter	38	Reconocimiento portafiltras	49	Identification porte-filtres	60
Schnelle Installation	39	Instalación rápida	50	Installation rapide	61
Erste Installation	39	Antes de instalar	50	Première installation	61
Kalibration	39	Calibración	50	Tarage	61
Erkennen der Filterhalter	40	Reconocimiento portafiltras	51	Identification porte-filtres	62
Betriebsmodi	40	Modo de utilización	51	Modes d'utilisation	62
Modus Standard	40	Modo Estándar	51	Modalité Standard	62
Modus Automatisch	40	Modo Automático	51	Modalité Automatique	62
Modus PRE/SEL	40	Modo PRE/SEL	51	Modalité PRE/SEL	62
Direkter Modus	40	Modo Directo	51	Modalité Directe	62
Schutzvorrichtungen	41	Protecciones	51	Protections	62
Geräusch	41	Ruido	52	Niveau de bruit	63
Wartung	41	Mantenimiento	52	Entretien	63
Reinigung des Geräts	42	Limpieza del aparato	52	Nettoyage de l'appareil	63

IT - AVVERTENZE

- Leggere e attenersi attentamente alle avvertenze ed alle istruzioni.
- Prima dell'utilizzo, verificare che la tensione della rete corrisponda a quella indicata nella targa dei dati tecnici della macchina.
- Collegare l'apparecchio solo a prese di corrente aventi portata di 10 A e dotate di una efficace messa a terra.
- Staccare sempre la spina dalla presa di corrente prima di eseguire qualsiasi manutenzione o pulizia sugli apparecchi.
- I modelli Monofase vengono forniti già equipaggiati con cavo e spina per il collegamento alla presa.
- Qualsiasi manomissione e allacciamento non conforme annullano la garanzia del costruttore.
- Non lasciare l'apparecchio in funzione senza caffè nella campana.
- Non manomettere in alcun modo gli apparecchi.
- Per qualsiasi intervento sulle macchine rivolgersi esclusivamente a centri di assistenza autorizzati.
- Non tirare mai il cavo di alimentazione per staccare la spina dalla presa.
- Usare l'apparecchio solo per le funzioni al quale è destinato.
- Sistemare gli apparecchi a una distanza minima di 5 cm dalla parete, in modo da consentire l'ottimale aerazione.
- Controllare che gli apparecchi siano distanti da lavelli e getti d'acqua.
- Non lasciare il macinadosatore acceso incustodito.
- Questo macinadosatore non è destinato all'uso di bambini di età inferiore agli 8 anni e da parte di persone con ridotte capacità psichiche o motorie, o con mancanza di esperienza e conoscenza, a meno che ci sia una supervisione o istruzione sull'uso dell'apparecchio da parte di una persona responsabile per la loro sicurezza.
- I bambini devono essere sorvegliati per assicurarsi che non giochino con l'apparecchio.
- La pulizia e manutenzione del macinadosatore non deve essere eseguita da bambini senza supervisione.
- Non mettere mai in funzione l'apparecchio che sembri difettoso.
- Usare solo accessori e ricambi originali.
- Non coprire mai gli apparecchi per evitare pericoli d'incendio.
- Se il cavo di alimentazione è danneggiato, esso deve essere sostituito dal costruttore o dal suo servizio assistenza tecnica o comunque da una persona con qualifica simile, in modo da prevenire ogni rischio.
- Disinserire la spina se l'apparecchio non deve essere utilizzato per lungo tempo.
- Lasciare raffreddare l'apparecchio prima di spostarlo.
- Ai fini della sicurezza gli apparecchi sono da ritenersi sempre con presa inserita e quindi in tensione.
- Fare attenzione per qualche istante dopo l'arresto perché le macine possono essere ancora in rotazione.
- Non immettere liquidi di alcun genere a contatto con le parti interne o esterne dell'apparecchio.
- Non mettere assolutamente caffè macinato nella campana.
- Non manomettere il macinadosatore.
- Non toccare l'apparecchio con mani o piedi umidi o bagnati.
- La campana deve essere fissata al sistema di macinatura dell'apparecchio tramite l'apposita vite, che deve essere inserita nel foro filettato presente sul portamacine superiore e nel foro presente sul collare della campana.
- L'inosservanza di queste norme solleva il costruttore da ogni responsabilità per danni a persone o cose.

Qualora il Macinadosatore restasse inattivo per un periodo prolungato, pulirlo con cura, lavare ed asciugare la campana e lasciarla aperta.

ATTENZIONE: Organi in movimento.

EN - WARNINGS

- Read thoroughly and stick closely to the instructions and warnings.
 - Before use, ensure that the mains voltage is the same as the voltage indicated on the data plate of the machine.
 - Connect the grinder-doser only to 10 A sockets that are efficiently earthed.
 - Always remove the plug from the socket before carrying out any maintenance or cleaning of the grinder-dosers.
 - Singlephase models are supplied complete with cable and plug for connection to the socket.
 - Any tampering with the grinder-doser or connections not complying with the above indications invalidate the manufacturer's guarantee.
 - Do not operate the grinder-doser without coffee in the hopper.
 - Never tamper with the machines in any way.
 - For any intervention on the machines, always apply only to the authorized service centre.
 - Never pull the power cable to remove the plug from the socket.
 - Only use the grinder-doser for the purposes it is meant for.
 - Position the grinder-doser a minimum of 5 cm from walls so as to allow good ventilation.
 - Keep the grinder-doser away from sinks and jets of water.
 - Never leave the grinder-doser unguarded when switched on.
 - This grinder-doser is not to be used by people with limited mental or physical abilities or by children less than aged 8, or by people lacking in the appropriate knowledge or experience, unless properly supervised by someone responsible for their safety.
 - Children must be supervised to make sure they don't play with the appliance.
 - Cleaning and maintenance must not be done by children without supervision.
 - Never switch on the grinder-doser if it seems to be faulty.
- Use only original accessories and parts.
 - To avoid the danger of fire, never cover the grinder-doser.
 - If the power cable is damaged, it must be replaced by the manufacturer, its technical department or a person with similar experience in order to avoid any risk.
 - Unplug the grinder-doser from the mains when not in use for a long period.
 - Let the grinder-doser cool down before moving it.
 - In the interest of safety, the grinder-doser must always be considered connected and live.
 - Take care, as the grinding blades may continue rotating for a short while even after the grinder-doser is switched off.
 - Do not let liquids of any kind come into contact with the internal or external parts of the grinder-doser.
 - Never put ground coffee in the hopper intended only for coffee beans.
 - Do not tamper with the grinder-doser.
 - Do not touch the grinder-doser with damp or wet hands or feet.
 - The hopper must be fastened to the grinder-dosers grinding system by means of the relevant screw which must be inserted in the threaded hole located on the upper grinding blade holder and in the hole on the neck of the hopper.
 - The manufacturer cannot be held responsible for bodily injury or damage to property if these regulations are not complied with.
 - For USA and CANADA - duty cycle:
25s "ON" | 60s "OFF"

If the grinder-doser is to remain inactive for a long period, clean it carefully, wash and dry the hopper and leave it open.

ATTENTION: Moving parts.

DE - WARNUNGEN

- Die Hinweise und Anleitungen müssen sorgfältig durchgelesen und strikt befolgt werden.
- Vor Gebrauch prüfen, ob die Netzspannung der auf dem Typenschild des Gerätes angegebenen Spannung entspricht.
- Das Gerät nur an Steckdosen anschließen, die für einen Strom von 10 A vorgesehen sind und eine wirksame Erdung haben.
- Vor jeder Wartung und Reinigung des Gerätes den Stecker immer aus der Steckdose ziehen.
- Die Ein-Phasen-Modelle werden bereite mit Kabel und Stecker für der Stromanschluss geliefert.
- Jede Veränderung sowie jeder nicht konforme Anschluss heben die Herstellergarantie auf.
- Das Gerät auf keinen Fall in Betrieb setzen oder eingeschaltet lassen, wenn keine Kaffeebohnen im Behälter sind.
- Die Geräte auf keinen Fall aufbrechen.
- Für jegliche Veränderungen oder Eingriffe auf den Geräten wenden Sie sich bitte nur an autorisierte Kundendienststellen.
- Beim Herausziehen des Steckers nie am Anschlußkabel ziehen.
- Verwenden Sie das Gerät nur für die Funktionen, für die es vorgesehen ist, jede andere Verwendung ist falsch und daher gefährlich.
- Halten Sie beim Aufstellen der Geräte einen Mindestabstand von 5 cm von den Wänden ein, um eine optimale Belüftung zu gewährleisten.
- Die Geräte müssen von Spülbecken oder spritzendem Wasser entfernt aufgestellt werden.
- Das Gerät auf keinen Fall unbeaufsichtigt eingeschaltet lassen.
- Diese Kaffeemühle ist nicht zur Benutzung durch Kinder unter 8 Jahren sowie durch Personen mit reduzierten geistigen oder motorischen Fähigkeiten, mangelnder Erfahrung oder Kenntnis bestimmt, es sei denn eine für ihre Sicherheit verantwortliche Person beaufsichtigt sie während der Verwendung des Geräts.
- Kinder müssen beaufsichtigt werden, um sicherzustellen, dass sie nicht mit dem Gerät spielen.
- Die Reinigung und Instandhaltung der Kaffeemühle darf nicht von unbeaufsichtigten Kin-

dern durchgeführt werden.

- Das Gerät nicht einschalten, wenn es defekt ist.
- Verwenden Sie nur Originalzubehör und Ersatzteile.
- Die Geräte niemals abdecken, um Brandgefahr zu vermeiden.
- Ist das Stromkabel beschädigt, muss es vom Hersteller, dem technischen Kundendienst oder einer Person mit ähnlicher Qualifikation ersetzt werden, um allen Risiken vorzubeugen.
- Ziehen Sie den Netzstecker, wenn das Gerät nicht in Betrieb ist.
- Lassen Sie die Geräte abkühlen, bevor sie Sie umstellen.
- Sicherheitshalber sollten die Geräte immer als unter Spannung stehend betrachtet werden.
- Darauf achten, daß nach dem Stop die Mahlscheiben noch in Bewegung sein können.
- Keine Flüssigkeiten irgendwelcher Art mit den Innen- oder Außenteilen des Geräts in Berührung bringen.
- Auf keinen Fall gemahlene Kaffeebohnen in den Kaffeebohnenbehälter füllen.
- Keine Veränderungen an der Kaffeemühle vornehmen.
- Das Gerät auf keinen Fall mit feuchten oder nassen Händen oder Füßen berühren.
- DER KAFFEEBOHNENBEHÄLTER MUSS AN DER MÜHLE MIT DER ENTSPRECHENDEN SCHRAUBEN ANGEBRACHT WERDEN, die in das Gewindeloch auf dem oberen Mahlscheibenhalter und in das Loch auf dem Hals des Bohnenbehalters eingefügt werden muß.
- Die Nichtbeachtung dieser Verhaltensregeln enthebt den Hersteller von jeglicher Verantwortung für Personen- oder Sachschäden.

Sollte das Gerät gleich aus welchem Grund längere Zeit nicht benutzt werden, so reinigen Sie es, wie oben beschrieben, trocknen Sie den Kaffeebohnenbehälter und lassen Sie diesen offen.

ACHTUNG: Bewegliche Teile.

ES - ADVERTENCIAS

- Lea detenidamente y respete a las advertencias y a las instrucciones.
- Antes del uso, compruebe que la tensión de la red corresponda a la que se indica en la placa de datos técnicos de la máquina.
- Conecte el aparato únicamente a tomas de corriente que tengan una capacidad de 10A y estén dotadas de una eficaz descarga a tierra.
- Siempre desconecte el aparato de la toma de corriente antes de llevar a cabo cualquier operación de mantenimiento o limpieza en los aparatos.
- Los Modelos Monofásicos ya se entregan equipados con cable y enchufe para la conexión a la toma.
- Toda alteración o conexión no conforme provoca la caducidad de la garantía del fabricante.
- No deje el aparato en funcionamiento sin café en el depósito.
- No altere ni modifique por ninguna razón los aparatos.
- Para cualquier modificación acuda únicamente al centro de asistencia autorizado.
- No tire del cable de alimentación para desenchufar de la toma de corriente,
- Utilice el aparato solo para las funciones a las que está destinado.
- Sitúe los aparatos a una distancia mínima de 5 cm de las paredes a fin de obtener una buena ventilación.
- Controle que los aparatos estén a una distancia adecuada de fregaderos o chorros de agua.
- No deje el molinillo dosificador encendido sin vigilancia.
- Este molinillo dosificador no está destinado al uso de niños de edad inferior a 8 años y de personas con capacidades psicofísicas o motrices reducidas, o con falta de experiencia y conocimiento, salvo que haya una persona responsable de su seguridad que les supervise o instruya sobre el uso del aparato.
- Los niños deben ser vigilados para asegurarse de que no jueguen con el aparato.
- Los niños no deben limpiar ni hacer el mantenimiento del molinillo dosificador sin supervisión.
- No ponga a funcionar un aparato que parezca defectuoso.
- Emplee exclusivamente accesorios y recambios originales.
- No cubra jamás los aparatos para evitar el riesgo de incendios.
- Si el cable de alimentación se daña, deberá ser sustituido por el fabricante, por el servicio de asistencia técnica o por una persona con calificación similar, para evitar riesgos.
- Desenchufe la clavija si el aparato no debe ser utilizado.
- Antes de desplazar los aparatos espere a que se enfríen.
- Por motivos de seguridad los aparatos deben considerarse siempre bajo tensión.
- Tenga cuidado porque después de detener el aparato, las muelas se siguen moviendo durante algunos instantes.
- No introduzca líquidos de ningún tipo para evitar que entren en contacto con las partes interiores o exteriores del aparato.
- En ningún caso ponga café ya molido en la tolva de café en grano.
- No altere el molinillo dosificador.
- No toque el aparato con las manos o los pies mojados o húmedos.
- La tolva tiene que estar fijada en el sistema de molido del aparato mediante el tornillo correspondiente que tiene que introducirse en el orificio roscado que se halla en el portamuelas superior y en el orificio del aro de la tolva.
- Si no se respetan estas instrucciones el fabricante quedará eximido de cualquier tipo de responsabilidad por daños a bienes o a personas.

Sí su molinillo permanece inactivo durante un período prolongado, límpielo cuidadosamente, seque la tolva y déjela abierta.

ATENCIÓN: Órganos móviles.

FR - CONSEILS

- Lire attentivement les conseils et les instructions et s'y conformer.
- Avant d'utiliser l'appareil, vérifier si la tension du secteur correspond à celle indiquée sur la plaque des données techniques de ce dernier.
- Ne brancher l'appareil que sur une prise de courant ayant un débit de 10 A et dotée d'une mise à la terre efficace.
- Toujours débrancher l'appareil avant d'effectuer une opération d'entretien ou de nettoyage quelconque.
- Les modèles Monophasés sont fournis déjà équipés d'un cordon et d'une fiche pour le branchement sur la prise.
- Toute altération ou branchement non conforme provoque la déchéance de la garantie offerte par le fabricant.
- Ne pas laisser l'appareil en marche sans café dans la trémie.
- N'altérer en aucun cas l'appareil.
- Pour toute intervention sur l'appareil, s'adresser exclusivement à un service après-vente agréé.
- Ne jamais tirer le cordon d'alimentation pour débrancher la fiche de la prise.
- N'utiliser l'appareil que pour l'usage auquel il est destiné.
- Placer l'appareil à au moins 5 cm du mur afin qu'il soit bien aéré.
- S'assurer que l'appareil ne soit pas tout près d'un évier ou à la portée d'un jet d'eau.
- Ne pas laisser le moulin à café avec le doseur allumé sans surveillance.
- Ce moulin à café avec doseur ne peut être utilisé par des enfants de moins de 8 ans et des personnes présentant des capacités psychiques ou motrices réduites, ou une expérience et des connaissances insuffisantes, à moins que celles-ci soient opportunément surveillées ou instruites sur l'utilisation de l'appareil de la part d'une personne responsable pour leur sécurité.
- Toujours surveiller les enfants en s'assurant qu'ils ne jouent pas avec l'appareil.
- Le nettoyage et l'entretien du moulin à café avec doseur ne doivent pas être effectués par

des enfants sans surveillance.

- Ne jamais faire fonctionner l'appareil s'il semble défectueux.
- N'utiliser que des accessoires et des pièces détachées d'origine.
- Ne jamais couvrir l'appareil pour éviter tout risque d'incendie.
- Seul le fabricant, le service après-vente agréé ou un technicien compétent peut remplacer le cordon d'alimentation lorsqu'il est abîmé, et ce pour prévenir les risques.
- Débrancher l'appareil s'il ne doit pas être utilisé pendant une longue période.
- Laisser refroidir l'appareil avant de le déplacer.
- Au niveau de la sécurité, l'appareil doit toujours être considéré comme branché et donc sous tension.
- Faire attention car les meules peuvent encore tourner pendant quelques secondes après avoir arrêté l'appareil.
- Veiller à ce qu'aucun liquide ne soit en contact avec les parties internes ou externes de l'appareil.
- Ne jamais mettre de café moulu dans la trémie.
- Ne pas altérer le moulin à café avec doseur.
- Ne pas toucher l'appareil avec les mains ou les pieds humides ou mouillés.
- Fixer la trémie au système de mouture de l'appareil à l'aide de la vis correspondante qu'il faut introduire dans le trou fileté prévu sur le porte meules supérieur et dans celui situé sur le collier de la trémie.
- Le fabricant décline toute responsabilité en cas d'accident ou de dommages aux biens dus à l'inobservation de ces normes.
- Pour USA et le CANADA - cycle de service: 25s „ON“ | 60s „OFF“

Si le MOULIN-DOSEUR reste inactif pendant une certaine période, le nettoyer avec soin, laver et essuyer la trémie et la laisser ouverte.

ATTENTION: Organes en mouvement.

Fiorenzato

Dichiarazione CEE di conformità

La società Fiorenzato M.C. S.r.l., Via Niedda, 12/b - 35010 Peraga di Vigonza (PD) Italia, dichiara che i macinadosatori per caffè costruiti, sono conformi ai requisiti essenziali delle seguenti direttive CEE:

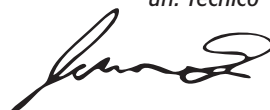
Direttiva bassa tensione 2006/95/EC

Direttiva macchina 2006/42/EC

Direttiva EMC 2004/108/EC

Detti macinadosatori sono stati collaudati applicando le norme EN60335-1 (sicurezza di apparecchi elettrici d'uso domestico e similari) e EN60335-2-64 (Parte II: norma particolare per apparecchi da cucina per uso collettivo).

Fiorenzato M.C.
uff. Tecnico



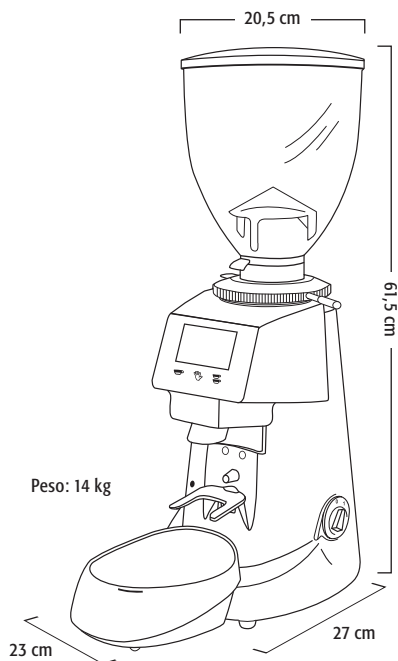
INTRODUZIONE

Fare il caffè è un'arte e per impararne a fondo i segreti bisogna seguire regole precise. La formula per ottenere una perfetta tazzina di caffè espresso è, infatti, molto articolata e la parte svolta dall'apparecchiatura è di estrema importanza. Per una riuscita ottimale ed una qualità indiscutibile è necessario combinare correttamente tre elementi:

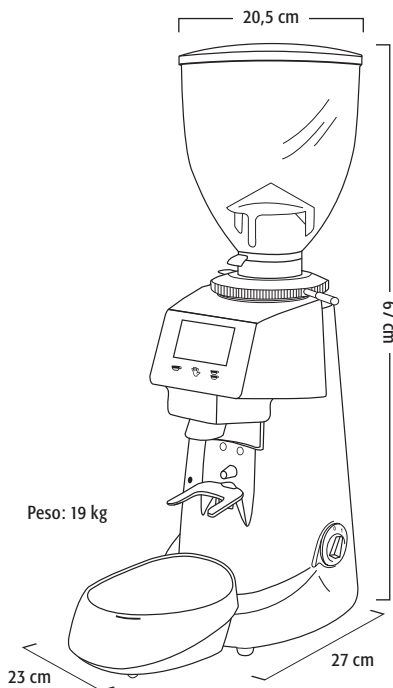
- Una miscela pregiata.
- L'uso appropriato delle apparecchiature disponibili.
- La sapiente abilità e professionalità di chi lo prepara. Per gustare un buon caffè, diversamente da come si crede, non basta soltanto scegliere una miscela particolare.

L'esperienza e la bravura dell'operatore nel seguire le giuste procedure di preparazione della bevanda e di utilizzo di macchinari adeguati, contribuiscono in maniera determinante a creare un piccolo capolavoro. Per questo i professionisti danno tanta importanza alla macchina espresso e al macinadosatore. Conoscere bene questi strumenti, mantenerli in perfetta efficienza ed impiegarli al massimo delle loro possibilità è un'abilità che appartiene ai veri maestri del caffè. La qualità di un buon caffè espresso deriva da una serie di operazioni, tra le quali la macinazione ha un ruolo importante. Il macinadosatore, quindi, rappresenta per l'operatore uno degli strumenti basilari, la cui struttura deve rispondere a determinate caratteristiche che sono: robustezza, resistenza e funzionalità.

Dimensioni **F64E XG/XGR - F64EVO XG/XGR**



Dimensioni **F71EK XG/XGR - F83E XG/XGR**



DESCRIZIONE GENERALE

Coperchio campana

Campana (contenitore del caffè in grani)

Serranda

Blocca ghiera

Ghiera per regolazione macinatura

Display

Macinatura singola / Tasto C1

Macinatura manuale continua / Tasto M

Macinatura doppia / Tasto C2

Microinterruttore di attivazione

Spia LED

Forchetta porta filtro

Piano raccogli caffè (removibile)

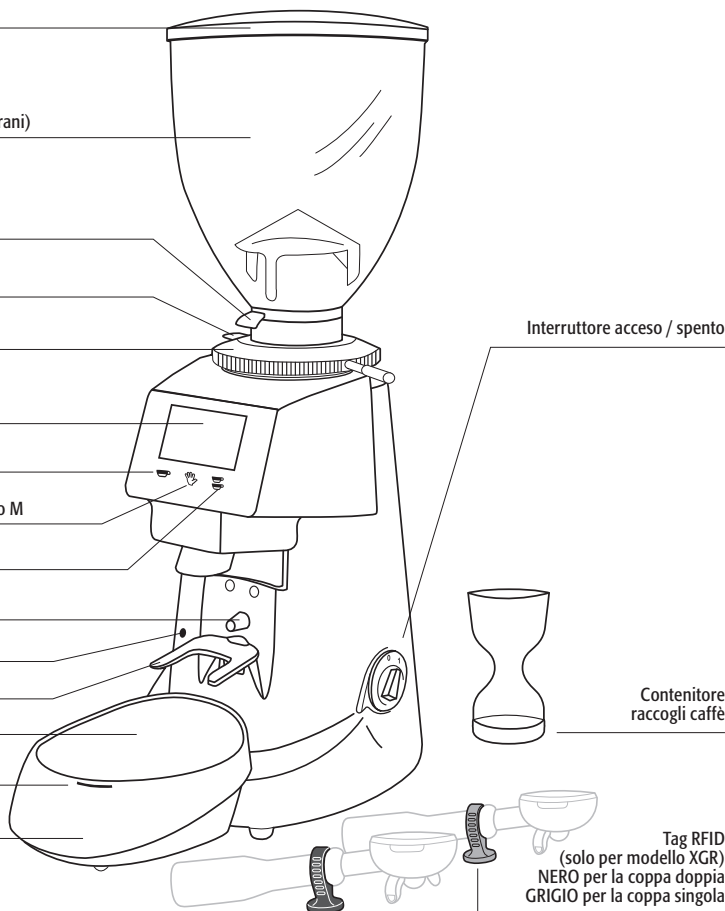
Spia LED Piattino

Piattino

Interruttore acceso / spento

Contenitore raccogli caffè

Tag RFID
(solo per modello XGR)
NERO per la coppa doppia
GRIGIO per la coppa singola



IMBALLO

Appena aperto l'imballo, controllare con cura che l'apparecchio sia integro e che non siano presenti danneggiamenti. In caso di dubbio non utilizzarlo e rivolgersi a personale professionalmente qualificato. Le parti dell'imballaggio non devono essere lasciate alla portata dei bambini in quanto fonte di potenziale pericolo. Conservare l'imballo fino a garanzia scaduta.

SMALTIMENTO

Evitare di disperdere nell'ambiente gli elementi dell'imballo attenendosi alle leggi vigenti. In caso si decidesse di non utilizzare più l'apparecchio si raccomanda di renderlo inoperativo staccando la spina dell'alimentazione elettrica dalla presa di corrente e successivamente tagliando il cavo nel punto di uscita dall'apparecchio. Per lo smaltimento dei componenti dell'apparecchio rivolgersi a società specializzate.

IMPIEGO

Questo apparecchio è stato concepito esclusivamente per macinare caffè in grani. Ogni altro uso è da considerarsi improprio e pertanto pericoloso. Il costruttore declina ogni responsabilità per eventuali danni dovuti ad uso improprio od errato. Non utilizzare l'apparecchio per macinare altri tipi di alimenti o altro. I macinadosatori e macinacaffè di nostra produzione sono apparecchi destinati a personale tecnico qualificato per un utilizzo esclusivamente professionale e non per un uso domestico.

AVVERTENZE PER L'INSTALLAZIONE E L'ALLACCIAMENTO ELETTRICO

L'installazione deve essere effettuata da personale tecnico qualificato in conformità alle normative di sicurezza vigenti. Una installazione errata può causare danni a persone, animali o cose, per i quali il costruttore non può essere considerato responsabile.

- L'apparecchio deve essere posizionato su una superficie stabile e piana.
- Prima di inserire la spina controllare che i valori di tensione e di frequenza della rete di alimentazione elettrica corrispondano a quelli indicati sulla etichetta contenente i dati tecnici dell'apparecchio.
- La presa di corrente deve essere fornita di un contatto di terra efficiente. È importante quindi verificare che l'impianto di messa a terra sia efficace e conforme alle attuali norme di sicurezza. In caso di dubbio far eseguire da parte di personale professionalmente qualificato un accurato controllo all'impianto.
- È obbligatorio il collegamento a terra dell'apparecchio. Il costruttore declina ogni responsabilità qualora questa norma non venga rispettata.
- È importante verificare che la portata elettrica dell'impianto sia adeguata alla potenza o corrente assorbita dall'apparecchio (indicata sull'etichetta tecnica) e che la presa sia protetta contro le sovracorrenti.

- Non utilizzare prolunghe, adattatori elettrici per prese multiple o collegamenti volanti.
- Il senso di rotazione del motore deve essere orario. L'eventuale inversione di rotazione dei motori trifase, mediante inversione di due conduttori di alimentazione all'interno della spina, deve essere effettuata da personale qualificato.

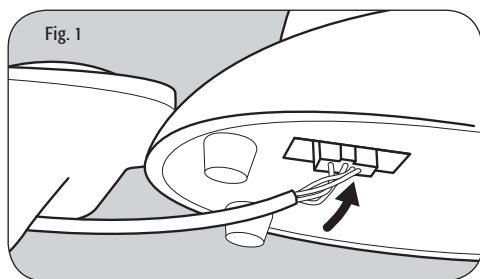
TECNOLOGIE XG/XGR

- I modelli XG sono dotati del piattino con l'innovativo sistema di calibrazione automatica della pesatura.
- I modelli XGR oltre al piattino con il sistema di calibrazione automatica della pesatura, sono dotati anche della tecnologia RFID che riconosce automaticamente se si sta utilizzando una coppa porta filtro singola o doppia.

FUNZIONAMENTO

COLLEGAMENTO CORRETTO DEL PIATTINO AL MACINADOSATORE

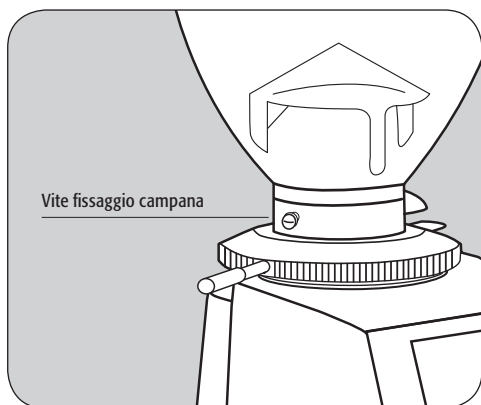
ATTENZIONE: In questa fase il macinacaffè deve essere scollegato dalla presa elettrica. Per connettere correttamente il macinadosatore al piattino è necessario utilizzare il cavo elettrico che fuoriesce sotto il piattino e collegarlo al connettore elettrico posizionato sotto il macinacaffè (vedi Fig.1.).



Quindi posizionare il piattino nella staffa di centraggio del macinadosatore e collegare la spina alla presa elettrica.

PREPARAZIONE

Verificare che la campana sia posizionata correttamente sull'apparecchio e fissata al portamacine superiore tramite l'apposita vite. Chiudere la serranda e riempire la campana con caffè in grani. Aprire la serranda in modo da consentire l'entrata dei chicchi di caffè nel sistema di macinatura.



ACCENSIONE E SPEGNIMENTO

Accensione: interruttore in posizione 1.

Spegnimento: interruttore in posizione 0.

SPIA LED SUL FIANCO SINISTRO

SPENTA: macinadoro spento.

ACCESA: macinadoro acceso.

LAMPEGGIANTE: macinadoro sta macinando (il motore è in funzione).

SPIA LED DEL PIATTINO

All'accensione del macinacaffè si noterà che il LED presente sulla parte frontale del piattino si illuminerà con alcuni lampeggi di colore diverso:

BLUE: accensione

VERDE: RFID connesso

(solo nei modelli XGR).

BIANCO: bilancia connessa.

Durante le altre operazioni questo LED può diventare anche di colore:

ARANCIONE: in menu programmazione.

VIOLA: in menu calibrazione.

ROSSO: in caso di rilevamento non corretto dell'RFID (solo nei modelli XGR).

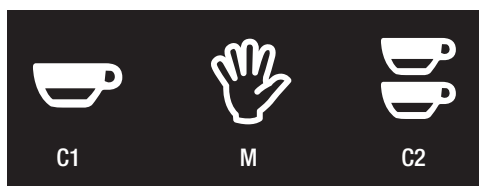
TASTI DI SELEZIONE

Il pannello di controllo possiede tre tasti illuminati di colore blu per la selezione della dose da macinare, alla pressione viene emesso un suono acustico:

C1: Selezione singola macinatura.

M: Macinatura continua manuale.

C2: Selezione doppia macinatura.



DISPLAY

Una volta avviato il macinadoro, il display indica: A SINISTRA la temperatura, i caffè fatti nell'arco della giornata (Oggi), durante la settimana in corso (Settimana) e Totali. A DESTRA indica la percentuale di umidità, l'orario, la data e la modalità di utilizzo selezionata in colore verde. IN ALTO AL CENTRO i simboli del segnale radio e/o della bilancia, che indicano la presenza delle tecnologie XG e XGR (vedi paragrafo TECNOLOGIE XG/XGR).



MENÙ UTENTE

Per accedere al menu utente tenere premuto il tasto C1 fino all'avvio del segnale acustico intermittente (circa 5 sec). I tre tasti si illumineranno di giallo. Per muoversi nel menù e cambiare il valore utilizzare i tasti C1

e C2, per selezionare e confermare utilizzare il tasto M. L'uscita dal menù avviene dopo aver confermato con il tasto M.

- Lingua: English, Italiano, Español, Français, Deutsch, Português, Chineso, Russian, Korean, Malaysian, Thai, Greek.
- Ora: regolazione ora e minuti.
- Formato Ora: 12 o 24 ore.
- Data: regolazione mese, giorno e anno.
- Temperatura: Centigradi o Fahrenheit.
- Luminosità: regolazione in percentuale.
- Informazioni: versione Firmware e Serial Number.

MENÙ IMPOSTAZIONI

Per accedere al menu IMPOSTAZIONI tenere premuto il tasto C2 fino all'avvio del segnale acustico intermittente (circa 5 sec). I tre tasti si illumineranno di giallo. Per muoversi nel menù e cambiare il valore utilizzare i tasti C1 e C2, per selezionare e confermare utilizzare il tasto M. L'uscita dal menù avviene dopo aver confermato con il tasto M.

- PESI MACINATURA: regolazione peso singola e doppia dose.
- CALIBRAZIONE: settaggio dosi.
- BILANCIA: sistema di peso libero.
- SOST. MACINE: visualizzazione ore alla sostituzione delle macine.
- RESET MACINE: azzeramento timer di sostituzione macine.
- RESET DI FABBRICA: ripristino ai settaggi di fabbrica.
- STATISTICHE: mostra statistiche su display.
- MACINA MANUALE: attivazione tasto M macinazione continua.
- MODALITÀ UTILIZZO: Standard, Automatica, PRE/SEL e Diretta.

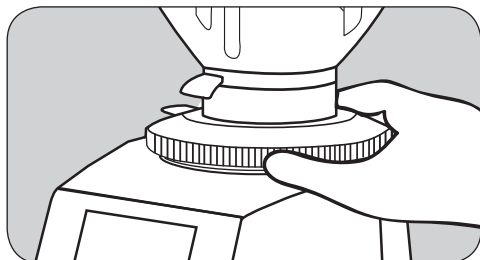
SOSTITUZIONE MACINE

Quando le macine sono da sostituire appare un avviso sul display. È possibile monitorare la durata accedendo al menù IMPOSTAZIONI e selezionando SOST. MACINE.

Importante: dopo aver sostituito le macine bisogna azzerare il timer di sostituzione, per farlo accedere al menù IMPOSTAZIONI, selezionare RESET MACINE e confermare il ripristino.

REGOLAZIONE MACINATURA

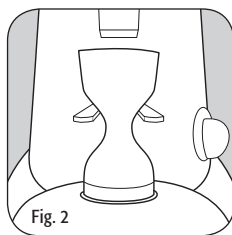
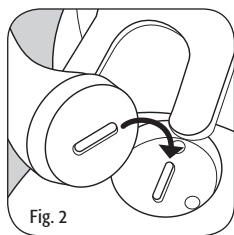
Per macinare il caffè più o meno fine e variarne quindi la granulometria si deve agire sulla ghiera di regolazione posta sotto la campana.



Per aumentare la grossezza del macinato è necessario ruotare la ghiera in senso orario premendo il blocca-ghiera verso il basso, per diminuirla è necessario ruotare in senso antiorario. Una volta acceso il macina caffè, come indicato nei paragrafi AVVERTENZE PER L'INSTALLAZIONE E L'ALLACCIAMENTO ELETTRICO e FUNZIONAMENTO, la regolazione va effettuata premendo sul display il tasto M (mano) che avvia la macinazione, possibilmente senza caffè tra le macine. È consigliabile macinare piccoli quantitativi di caffè per una valutazione visiva della granulometria ottimale e, se necessario, agire sulla ghiera di regolazione. Se l'erogazione è molto rapida significa che il caffè è macinato troppo grosso, se viceversa l'erogazione è molto lenta significa che il caffè è macinato troppo fine. Bisogna comunque considerare che sono molteplici le condizioni che possono influenzare l'erogazione corretta del caffè, quali la grammatura della dose, la pressione, la regolazione della macchina espresso e la pulizia dei filtri.

UTILIZZO DELLA BILANCIA

Dopo aver asportato il piano raccogli caffè, posizionare nella sede prevista del piattino l'apposito contenitore raccogli caffè dato in dotazione, facendo combaciare correttamente le due parti (vedi Fig.2).



Accedere al menu **IMPOSTAZIONI** e selezionare **BILANCIA**, selezionare quindi **TARA**. Ora si può fare la prova della granulometria riempiendo il contenitore raccogli caffè fino al peso desiderato per un caffè o due caffè (ad es. 7,5 g per una dose) e verificando il risultato del caffè in tazza.

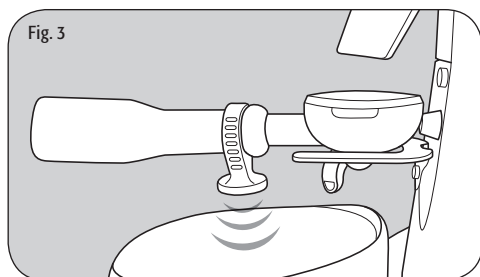
CALIBRAZIONE DELLA GRAMMATURA

Questa operazione che dura circa 50" è consigliata giornalmente e consente di avere il macinacaffè regolato per ottenere costantemente il peso della dose impostata. Dopo aver asportato il piano raccogli caffè, posizionare nella sede prevista l'apposito contenitore raccogli caffè dato in dotazione (vedi Fig.2), entrare nel menu **CALIBRAZIONE** ed avviare la calibrazione mediante il pulsante illuminato, a questo punto il macinacaffè inizierà a fare una sequenza di macinazioni durante le quali vengono utilizzati circa 36g di caffè (non toccare il macinadosatore o il piattino durante questa fase). Ad operazione conclusa confermare l'uscita e riposizionare il piano raccogli caffè. Selezionare **PESO MACINATURA** dal menù **IMPOSTAZIONI** ed impostare il peso desiderato per dose singola e doppia. Ora il macinacaffè è perfettamente tarato e pronto all'uso.

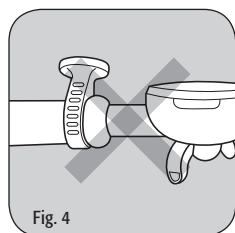
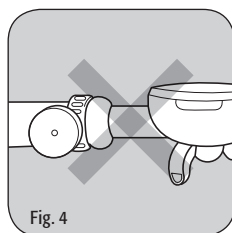
RICONOSCIMENTO AUTOMATICO DELLE COPPE - RFID (solo per i modelli XGR)

Questa tecnologia permette al macinadosatore di riconoscere automaticamente se si sta utilizzando una coppa singola oppure quella doppia, senza selezionare alcun tasto. Vengono forniti in dotazione due anelli porta Tag: **NERO** per la coppa doppia, **GRIGIO** per la coppa singola. Sono provvisti di un sensore posizionato nella placca circolare

del Tag. Per applicare correttamente l'anello del Tag è necessario sganciare la cinghia di fissaggio per poi chiuderla, adattandola perfettamente all'impugnatura della coppa porta filtro, facendo attenzione che la placca del Tag sia rivolta **VERSO IL BASSO**, per consentirgli di comunicare direttamente col piattino sottostante (vedi Fig.3).



Prestare attenzione ai posizionamenti scorretti del Tag, che impediscono il riconoscimento automatico della coppa (vedi Fig.4).



Consulta in rete
il nostro Tutorial

AVVERTENZA

Le variazioni di temperatura e di umidità modificano anche la granulometria del caffè: in tal caso è necessaria una nuova calibrazione.



Consulta in rete
il nostro Tutorial

INDICAZIONI E CONSIGLI PER UN CORRETTO FUNZIONAMENTO

- Il macinacaffè deve avere il fungo della campana sempre coperto dal caffè.
- Quando si cambia la macinatura (vedi paragrafo REGOLAZIONE MACINATURA), è consigliato macinare subito dopo l'equivalente di 1-2 caffè.
- A macine nuove, per avere una precisione nei dosaggi, è necessario che il periodo di rodaggio delle macine sia concluso.



Consulta in rete
il nostro Tutorial

INSTALLAZIONE VELOCE

PRIMA INSTALLAZIONE

- Collegare il cavo di alimentazione del piattino XG / XGR nel rispettivo connettore.
- Agganciare il piattino nella staffa presente nel macinacaffè.
- Versare i chicchi di caffè all'interno della campana. **IMPORTANTE:** Quando si effettuano le calibrazioni verificare che la campana sia riempita almeno per metà.
- Macinare un po' di caffè in modo da riempire totalmente ed assestare la camera di macinazione.
- Effettuare un controllo visivo e al tatto della granulometria.
- Con il tasto DOPPIA TAZZA entrare nel menù BILANCIA.
- Togliere il piano raccogli caffè, posizionare il contenitore raccogli caffè nell'apposita sede ed eseguire la TARA col comando omonimo. **IMPORTANTE:** Quando la bilancia rileva il peso compare sotto al valore un simbolo PESO, prima di effettuare la tara o prima di iniziare a macinare, attendere sempre la comparsa del simbolo PESO.
- Macinare ad intermittenza circa 7-8 g (valore ipotetico) di caffè.
- Versare il caffè nella coppa porta filtro e

fare un caffè per testare la granulometria. Se il risultato in tazza non è soddisfacente aggiustare la granulometria e ripetere l'operazione.

- **IMPORTANTE** Non utilizzare la modalità BILANCIA per pesare qualsiasi altro oggetto se non il contenitore raccogli caffè ed il caffè che viene macinato al suo interno.

CALIBRAZIONE

- Con il tasto DOPPIA TAZZA entrare in CALIBRAZIONE.
- Rimuovere il piano raccogli caffè e posizionare il contenitore raccogli caffè nell'apposita sede.
- Confermare con il tasto MANO.
- Quando la CALIBRAZIONE è ultimata confermare.
- **IMPORTANTE** durante la calibrazione non toccare o scuotere il macinino altrimenti la calibrazione verrà falsata.
- Con il tasto DOPPIA TAZZA entrare in PESI MACINATURA.
- Impostare i pesi sia per la singola che per la doppia dose.
- **IMPORTANTE** Quando il macina caffè è nuovo i "PESI MACINATURA" possono essere impostati solamente dopo aver effettuato la PRIMA CALIBRAZIONE.
- **IMPORTANTE** È consigliato effettuare la CALIBRAZIONE una volta al giorno, possibilmente alla mattina dopo aver effettuato i primi caffè ed aver aggiustato la granulometria qualora sia la necessario.
- **IMPORTANTE** Effettuare la CALIBRAZIONE quando si fanno degli spostamenti importanti della ghiera.

RICONOSCIMENTO DELLE COPPE (solo per modelli XGR)

Affinché il macinadosatore riconosca automaticamente la coppa singola da quella doppia, agganciare l'anello GRIGIO della dose singola al manico della coppa singola, e quello NERO della doppia-dose al manico della coppa doppia.

- **IMPORTANTE** agganciare l'anello in modo

corretto (vedi capitolo RICONOSCIMENTO AUTOMATICO DELLE COPPE - RFID).

MODALITÀ DI UTILIZZO

Dal menù IMPOSTAZIONI ora è possibile scegliere tra le varie MODALITÀ DI UTILIZZO del macinadosatore. Nelle modalità che lo prevedono la dose di caffè erogata dal macinadosatore sarà esattamente quella preventivamente impostata e calibrata (Tecnologia XG).

MODALITÀ STANDARD

Scegliere la dose desiderata utilizzando C1 o C2 (operazione automatica nei modelli XGR), il tasto selezionato inizierà a lampeggiare, premendo con la coppa porta filtro il microinterruttore di attivazione parte la macinazione. In alternativa, tenendo premuto M parte la macinazione continua fino al rilascio del tasto. La modalità di utilizzo Standard è di default. Per risSelectedarla accedere al menù IMPOSTAZIONI, selezionare MODALITÀ UTILIZZO e poi STANDARD. In questa modalità i tasti sono illuminati.

MODALITÀ AUTOMATICA

Accedere al menù IMPOSTAZIONI, selezionare MODALITÀ UTILIZZO e poi AUTOMATICA. Per l'erogazione di una dose premere una volta il microinterruttore di attivazione con la coppa porta filtro, per due dosi premere due volte rapidamente (quest'ultima operazione non è necessaria nei modelli XGR). In questa modalità la macinazione continua (tasto M) ed i tasti C1 e C2 sono disattivati.

MODALITÀ PRE/SEL

Accedere al menù IMPOSTAZIONI, selezionare MODALITÀ UTILIZZO e poi PRE/SEL. Scegliere la dose desiderata utilizzando C1 o C2 (operazione automatica nei modelli XGR), il tasto selezionato rimarrà acceso e attivo, premendo con la coppa porta filtro il microinterruttore di attivazione parte la macinazione. Per passare da una dose all'altra è necessario premere il tasto relativo. In questa modalità la macinazione continua (tasto M) è disattiva.

MODALITÀ DIRETTA

Accedere al menù IMPOSTAZIONI, selezionare MODALITÀ UTILIZZO e poi DIRETTA. Scegliere la dose desiderata utilizzando C1 o C2 (operazione automatica nei modelli XGR), alla pressione del tasto parte la macinazione. In alternativa, tenendo premuto M parte la macinazione continua fino al rilascio del tasto. In questa modalità il microinterruttore di attivazione è disattivo ed i tasti sono illuminati.

- Durante la macinazione viene visualizzato il tempo in secondi e decimi di secondo.
- Il tasto corrispondente alla dose selezionata lampeggia durante l'erogazione.
- Al termine dell'erogazione vengono aggiornati i contatori.
- La macinazione continua corrisponde all'incremento di una singola macinatura.

PROTEZIONI

PROTETTORE TERMICO

Il motore dell'apparecchio ha un protettore termico che lo protegge da eccessivi riscaldamenti dovuti a sovracorrenti ed interviene interrompendo l'alimentazione del motore. Nel caso si verificasse l'intervento del protettore termico a causa di anomalie nel funzionamento (ad esempio un blocco delle macine), è necessario spegnere l'apparecchio agendo sull'interruttore, togliere la spina di collegamento dalla rete elettrica e rivolgersi a personale tecnicamente qualificato. Non intervenire mai sull'apparecchio sotto tensione con il rischio di una ripartenza improvvisa del motore. Se l'apparecchio si è surriscaldato a causa del blocco del motore è necessario attendere il raffreddamento prima di intervenire.

BLOCCA-GHIERA DI SICUREZZA

Per proteggere la rimozione della ghiera di regolazione e il conseguente accesso alle parti rotanti, è presente sulla ghiera stessa una blocca-ghiera (sicura) antisvitamento.

PROTEZIONE USCITA-CAFFÈ

La protezione uscita-caffè deve essere sempre fissata al gruppo dosatore tramite le apposite viti che non devono mai essere rimosse dall'utente. La rimozione della protezione uscita-caffè può essere effettuata esclusivamente da personale tecnico qualificato solo dopo aver scollegato l'apparecchio dalla rete di alimentazione e dopo aver rimosso la spina dalla presa. Prima di ricollegare l'apparecchio alla rete, rimontare la protezione.

RUMOROSITÀ

PAESI CEE

La massima emissione sonora dei nostri macinadosatori e macinacaffè, misurata in camera riverberante UNI EN ISO 3741 in accordo con le norme EN 60704-1, risulta in accordo con le norme EN 60704-1 : 1998 e EN 607043 : 1996. Il livello equivalente di esposizione sonora per un operatore, legato esclusivamente ad un funzionamento limite dell'apparecchio di 240 min su otto ore, è pari a 78 dB(A), in accordo con la Direttiva Europea 86/188/EEC e successiva revisione 2003/1 0/EEC. L'utilizzo dell'apparecchio non necessita pertanto di nessuna precauzione contro rischi derivanti da esposizione al rumore nei luoghi di lavoro (articoli 3-8 della DE 2003/1 0/EEC).

MANUTENZIONE

È indispensabile effettuare periodiche verifiche sullo stato del cavo e della spina di alimentazione. In caso di danneggiamento del cavo o della spina di alimentazione richiedere l'intervento di personale tecnico qualificato per la sostituzione in modo da prevenire ogni rischio. Negli apparecchi con marcatura CE, per aprire la piastra di fondo ed intervenire sul cavo è necessario l'uso di un utensile speciale. Si raccomanda di utilizzare solo ricambi originali. Per assicurare l'efficienza dell'apparecchio è indispensabile far effettuare da personale tecnico qualificato la manutenzione periodica con dettagliati

controlli sullo stato dei componenti maggiormente soggetti ad usura. È necessario verificare periodicamente lo stato di usura delle macine. Un ottimo stato delle macine garantisce un'elevata qualità della macinatura con maggior produttività e surriscaldamento limitato.

PULIZIA DELL'APPARECCHIO

Togliere la tensione di alimentazione dell'apparecchio rimuovendo dalla presa la spina prima di iniziare la pulizia. L'apparecchio non deve essere pulito con getto d'acqua. Non installare l'apparecchio in locali in cui è prevista la pulizia con getti d'acqua. È necessario far effettuare periodicamente la pulizia dell'apparecchio esclusivamente da personale tecnico qualificato. Per la pulizia utilizzare panni o pennelli perfettamente puliti e igienizzati. Non utilizzare prodotti abrasivi che possono togliere lucentezza ai particolari.

CAMPANA

Rimuovere la campana (svitando la relativa vite di fissaggio) prima di procedere al lavaggio con acqua e sapone neutro, risciacquarla accuratamente con acqua tiepida e asciugarla perfettamente. Si consiglia di effettuare periodicamente la pulizia della campana.

SISTEMA DI MACINATURA

Svitare la ghiera di regolazione ruotandola in senso orario. Dopo aver tolto il portamacine superiore pulire accuratamente le macine, i filetti e l'intero sistema di macinatura utilizzando un pennello ed un panno asciutto. Dopo aver riposizionato il portamacine superiore nella sua sede, riavvitare la ghiera di regolazione e dopo aver riposizionato la campana fissandola opportunamente, effettuare la regolazione del grado di macinatura.



Fig. A

**LA DIRETTIVA
2002/96EC
(RAEE):
INFORMAZIONI
AGLI UTENTI**

Questo nota informativa è rivolta esclusivamente ai possessori di apparecchi che presentano il simbolo di (Fig. A) nell'etichetta adesiva riportante i dati tecnici, applicata sul prodotto stesso (etichetta matricolare):

Questo simbolo indica che il prodotto è classificato, secondo le norme vigenti, come apparecchiatura elettrica od elettronica ed è conforme alla Direttiva EU 2002/96/EC (RAEE) quindi, alla fine della propria vita utile, dovrà obbligatoriamente essere trattato separatamente dai rifiuti domestici, consegnandolo gratuitamente in un centro di raccolta differenziata per apparecchiature elettriche ed elettroniche oppure riconsegnandolo al rivenditore al momento dell'acquisto di una nuova apparecchiatura equivalente.

L'utente è responsabile del conferimento dell'apparecchio a fine vita alle appropriate strutture di raccolta, pena le sanzioni previste dalla vigente legislazione sui rifiuti. L'adeguata raccolta differenziata per l'avvio successivo dell'apparecchio dismesso al riciclaggio, al trattamento e allo smaltimento ambientalmente compatibile contribuisce ad evitare possibili effetti negativi sull'ambiente e sulla salute e favorisce il riciclo dei materiali di cui è composto il prodotto. Per informazioni più dettagliate inerenti i sistemi di raccolta disponibili, rivolgersi al servizio locale di smaltimento rifiuti, o al negozio in cui è stato effettuato l'acquisto. I produttori e gli importatori ottemperano alla loro responsabilità per il riciclaggio, il trattamento e lo smaltimento ambientalmente compatibile sia direttamente sia partecipando ad un sistema collettivo.

Fiorenzato

Declaration of EC conformity

The company Fiorenzato M.C S.r.l, in Via Niedda 12/b - 35010 Peraga di Vigonza (PD) Italia, declares that the coffee grinder-dosers and its produces comply with the essential requirements of the following EC directives:

Low voltage directive 2006/95/EC

Machine directive 2006/42/EC

EMC directive 2004/108/EC

The coffee grinder-dosers have been tested in compliance with the standards EN60335-1 (Household and similar electrical appliances - Safety) and EN60335-2-64 (Part II: Particular requirements for commercial electric kitchen machines).

Fiorenzato M.C.
Technical Department



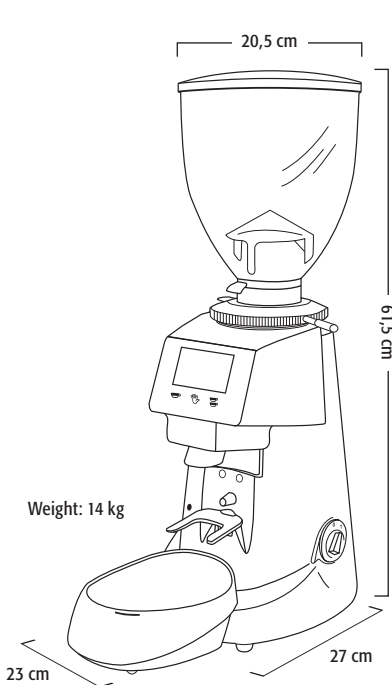
INTRODUCTION

Making coffee is an art. Precise rules need to be followed in order to succeed. The formula for a perfect cup of espresso coffee involves various steps and the coffee machine plays a very important role. For a successful result and unquestionable quality, it is necessary to correctly combine three factors:

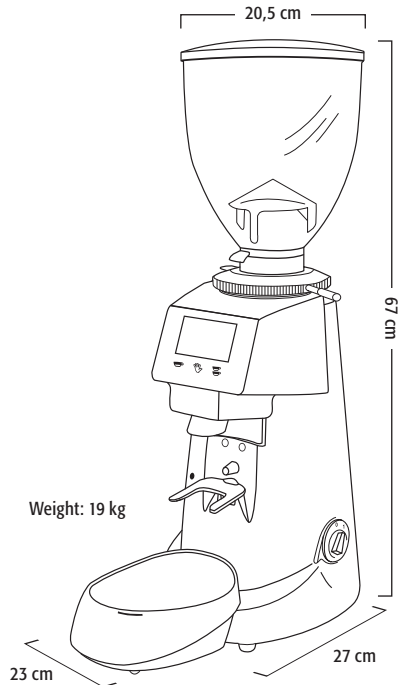
- A high-quality blend.
- The appropriate use of available appliances.
- The skill and professionalism of the person who makes it. Contrary to belief, to enjoy a good cup of coffee, it is not enough to choose the right blend.

The operator's experience and skills in following the right procedures for making a coffee and the use of suitable appliances strongly influence the creation of a small masterpiece. Therefore, professionals place crucial importance on the espresso machine and grinder-doser. Knowing how to use these appliances well, maintaining them in perfect working order and using them at their best, is a skill belonging to professional coffee makers. The quality of a good espresso coffee comes from a series of operations, including grinding which plays an important role. Therefore, for the operator, the grinder-doser is one of the fundamental appliances, whose structure must meet certain characteristics of sturdiness, resistance and functionality.

Dimensions **F64E XG/XGR - F64EVO XG/XGR**



Dimensions **F71EK XG/XGR - F83E XG/XGR**



GENERAL DESCRIPTION

Hopper cover

Hopper (coffee bean container)

Locking slide

Adjustment disk lock

Coffee grinding adjustment disk

Display

Single dose / button C1

Continuous Manual Grinding / button M

Double dose / button C2

Start microswitch

LED indicator light

Filter holder fork

Coffee collection tray (removable)

Calibration plate LED

Calibration plate

On/Off switch

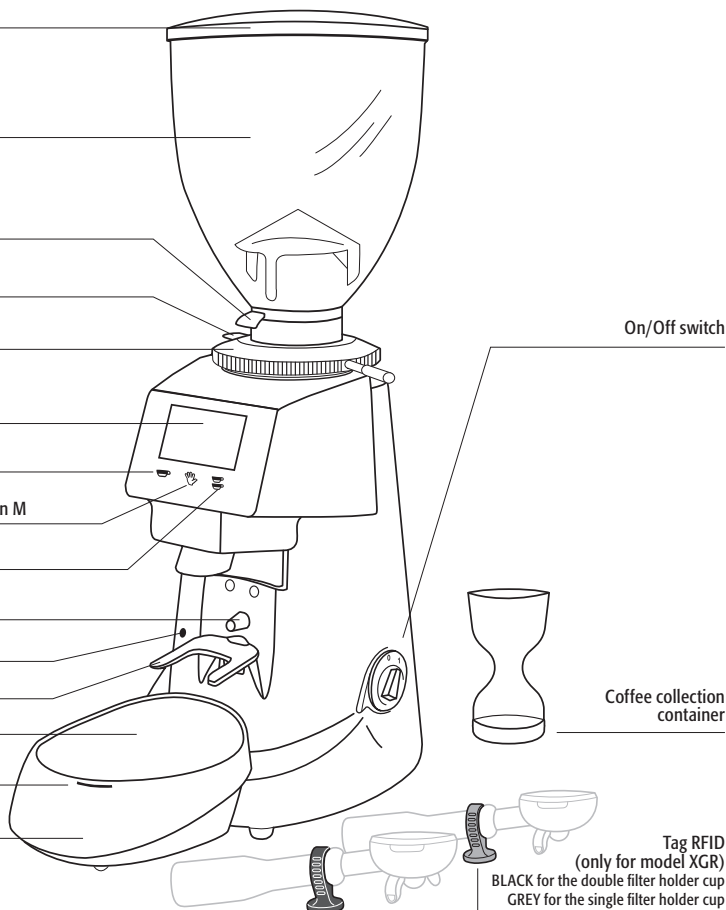
Coffee collection container

Tag RFID

(only for model XGR)

BLACK for the double filter holder cup

GREY for the single filter holder cup



PACKAGING

On opening the packaging, check carefully to make sure the grinder-doser is intact and that there are no signs of damage. If in any doubt, do not use the appliance and contact personnel with the appropriate professional skills. Packaging materials must be kept out of the reach of children, as they are a potential source of danger. Keep the packaging until the warranty has expired.

DISPOSAL

Do not, dispose of the packaging materials in any way other than according to the laws in force. If you decide not to use the grinder-doser anymore, remember to unplug it so it cannot be used, and then cut the cable at the point where it comes out of the grinder-doser. Contact specialized firms for information on the disposal of the grinder-doser components.

USE

This grinder-doser has been designed solely for grinding coffee beans. Any other use must be understood as improper, and consequently hazardous. The manufacturer cannot be held responsible for any damage as a result of improper or incorrect use. Do not use the grinder-doser for grinding other types of food, or anything else. The grinder-dosers and coffee grinders manufactured by our company are intended for skilled personnel for professional use only, not for household use.

WARNINGS FOR INSTALLATION AND ELECTRICAL CONNECTIONS

The grinder-doser must be installed by skilled technical personnel in compliance with the safety regulations in force. Incorrect installation may result in injury to people, animals or things, for which the manufacturer cannot be held responsible.

- The grinder-doser must be placed on a stable, flat surface.
- Before plugging in the grinder-doser, make sure the voltage and frequency values of the supply mains correspond to the ratings indicated on the label featuring the grinder-doser technical data.
- The wall socket must be fitted with an efficient earth contact. Consequently, it is essential to make sure the earth system is efficient and in conformity with current safety regulations. If in any doubt, have the system thoroughly checked by personnel with the appropriate professional skills.
- It is compulsory to earth the grinder-doser. The manufacturer cannot be held responsible in the event of non-observance of this regulation.
- It is essential to make sure the ratings of the system are suitable for the power absorbed by the grinder-doser (as indicated on the label featuring the technical data) and that the wall socket is protected against over currents.

- Do not use extension cables, plug adapters for multiple sockets or makeshift connections.
- The motor must rotate clockwise. If the rotation of three-phase motors is to be inverted, by inverting the two power supply wires inside the plug, this must be carried out by skilled personnel.

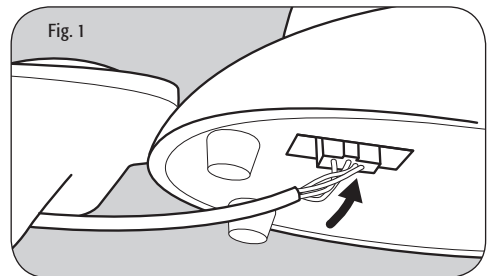
XG/XGR TECHNOLOGIES

- XG models are fitted with a calibration plate with the innovative automatic weighing calibration system.
- XGR models have a calibration plate with the automatic weighing calibration system and RFID technology that automatically recognises whether a single or double filter holder cup is being used.

OPERATING THE GRINDER-DOSER

CORRECTLY CONNECTING THE CALIBRATION PLATE TO THE GRINDER-DOSER

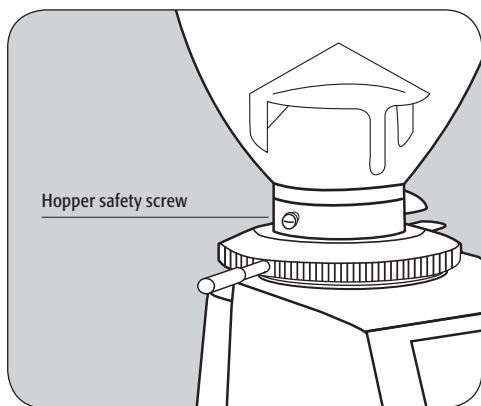
WARNING: During this phase, the grinder-doser must be disconnected from the electric socket. To correctly connect the coffee grinder-doser to the calibration plate, it is necessary to use the electric cable that comes out under the calibration plate, connecting it to the electric connector positioned under the grinder-doser (see Fig.1).



Then place the calibration plate on the centering bracket of the grinder-doser and plug it into the electric socket

PRELIMINARIES

Make sure the hopper is positioned correctly on the coffee grinder-doser and is fastened to the upper grinding blade holder by means of the relevant screw. Close the locking slide and fill the hopper with coffee beans. Open the locking slide so that the beans are allowed to drop into the grinding system.



SWITCHING ON AND OFF

On: set the switch to 1.

Off: set the switch to 0.

LED INDICATOR LIGHT ON LEFT SIDE

OFF: grinder off.

ON: grinder on.

FLASHING: the grinder is grinding (the motor is working).

CALIBRATION PLATE LED

When you switch on the coffee grinder-doser, you will notice that the LED indicator light on the front of the calibration plate will light up, flashing a few times in different colours:

BLUE: switched on

GREEN: RFID connected
(only for XGR models).

WHITE: scales connected.

During other operations, this LED indicator light may change to the following colours:

ORANGE: in programming menu.

PURPLE: in calibration menu.

RED: indicates incorrect RFID detection
(only for XGR models).

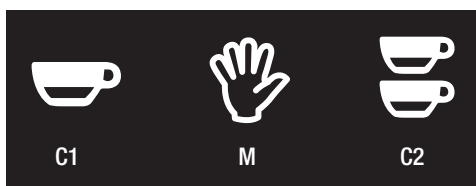
SELECTION BUTTONS

The control panel has three blue LED buttons for selecting the quantity required for grinding. When pressed, an acoustic sound is released:

C1: single dose.

M: continuous manual grinding.

C2: double dose.



DISPLAY

When the grinder-doser is switched on, the display shows, on the LEFT, the temperature, the number of coffees made throughout the day (Today), during the current week (Week) and the Total. On the RIGHT, it shows the percentage of humidity, the time, the date and the grinding mode selected in green. The radio and/or scales signal symbols, indicating the presence of XG and XGR technologies (refer to paragraph XG/XGR TECHNOLOGIES), are shown AT THE TOP IN THE CENTRE.



USER MENU

To access the user menu, keep the C1 button pressed until an intermittent sound starts (about 5 secs.). Three yellow buttons will

light up. Use the buttons C1 and C2 to move through the menu and change the setting. Use the button M to select and confirm. Exit the menu after confirming by pressing the button M.

- Language: English, Italiano, Español, Français, Deutsch, Português, Chinese, Russian, Korean, Malaysian, Thai, Greek.
- Time: set time.
- Time Layout: 12 or 24 hours.
- Date: set date.
- Temperature: Centigrade or Fahrenheit.
- Brightness: adjustment in percentages.
- Information: Firmware version and Serial Number.

SETTINGS MENU

To access the SETTINGS menu, keep the button C1 pressed until an intermittent sound starts (about 5 secs.). Three yellow buttons will light up. Use the buttons C1 and C2 to move through the menu and change the setting. Use the button M to select and confirm. Exit the menu after confirming by pressing the button M.

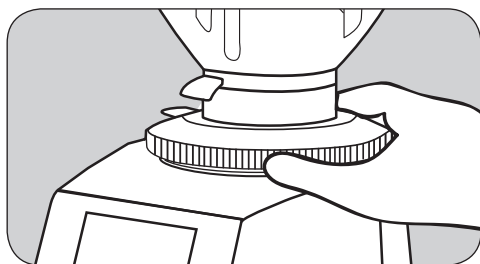
- GRINDING WEIGHTS: single and double dose weight adjustment.
- CALIBRATION: dose setting.
- SCALES: free weight system.
- GRINDING BLADE REPLACEMENT: hours.
- GRINDING BLADE RESET: reset mills timer.
- FACTORY RESET: restore factory settings.
- STATISTICS: show statistics.
- MANUAL GRINDING: activate manual grinding button M.
- GRINDING MODE: Standard, Automatic, PRE/SEL e Direct.

When the grinding blades need to be replaced, a warning appears on the display. The state of wear can be monitored by accessing the SETTINGS menu and selecting GRINDING BLADE REPLACEMENT.

After replacing the grinding blades, the replacement timer needs to be reset. To do this, access the SETTINGS menu, select GRINDING BLADE RESET and confirm the reset.

ADJUSTING GRINDING

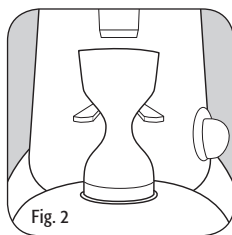
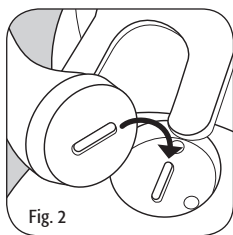
In order to achieve finer or coarser grinding and therefore vary the granulometry, use the adjustment disk located under the hopper.



To increase the coarseness of the ground coffee, the adjustment disk must be rotated clockwise, pressing the adjustment disk lock downwards, to decrease turn the disk anti-clockwise. When the coffee grinder is switched on, as indicated in the paragraphs WARNINGS FOR INSTALLATION AND ELECTRICAL CONNECTION and OPERATING THE GRINDER-DOSER, adjustment can be carried out by pressing the button M (hand) on the display, which starts the grinding, possibly without coffee between the grinding blades. It is advisable to grind small amounts of coffee to facilitate a visual check of optimum granulometry and, if required, adjust the grinding adjustment disk. If the coffee comes out of the espresso coffee machine very quickly, it means that the coffee is ground too coarse. Vice versa, if it comes out too slowly, it means the coffee is ground too fine. Nonetheless, bear in mind that there are many conditions liable to influence the correct supply, such as the weight of the portions, the compacting, the espresso machine settings and the cleaning of the filters.

USING THE SCALES

After removing the coffee collection tray, place the coffee collection container provided in its housing on the calibration plate, so that the two parts correctly match up (see Fig.2).



Select **SCALES** on the **SETTINGS** menu, and then select **TARE**. Now you can test the granulometry by filling the coffee collection container up to the required weight for one coffee or two coffees (e.g. 7.5 g for one dose) and checking the resulting coffee in the cup.

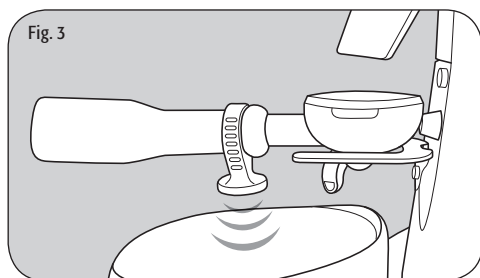
CALIBRATING THE WEIGHT IN GRAMMES

This operation, which takes about 50 secs., is recommended on a daily basis and allows the grinder-doser to be adjusted so that the weight of the set dose is always obtained. After removing the coffee collection tray, place the coffee collection container supplied into its housing (see Fig.2). Enter the **CALIBRATION** menu and start the calibration process using the lit up button. At this point, the grinder-doser will start a grinding sequence that uses about 36g of coffee (do not touch the grinder-doser or the calibration plate during this phase). At the end of this operation, confirm the output and replace the coffee collection tray. Select **GRINDING WEIGHT** from the **SETTINGS** menu and then set the required weight for a single or double dose. Now the grinder-doser is perfectly tared and ready for use.

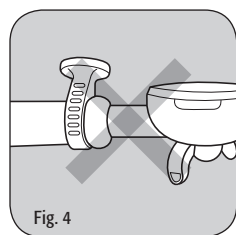
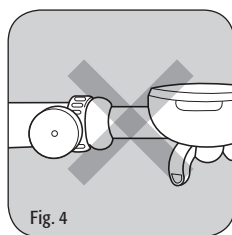
AUTOMATIC RECOGNITION OF THE FILTER HOLDER CUPS - RFID (only for XGR models)

This technology allows the coffee grinder-doser to automatically recognise if it is using a single or a double filter holder cup, without having to select a button. Two Tag holder disks are provided: **BLACK** for the double filter holder cup, **GREY** for the single filter holder cup. They have a sensor positioned on the circular Tag plate. To correctly attach the Tag holder disk, you need to release the

fastening strap and then close it, adapting it perfectly to the handle of the filter holder cup, making sure that the Tag plate is facing **DOWNWARDS** to allow it to directly communicate with the calibration plate below (see Fig.3).



Make sure that the Tag is correctly positioned; otherwise this will prevent automatic recognition of the filter holder cup (see Fig.4).



Refer to our online Tutorial

WARNING

Changes in temperature and humidity also alter the granulometry of the coffee: in this case, the calibration process will need to be repeated.



Refer to our online Tutorial

INSTRUCTIONS AND TIPS FOR CORRECT OPERATION

- The hopper container of the coffee grinder must always be filled with coffee.
- When grinding is altered (refer to paragraph GRINDING ADJUSTMENT), we recommend grinding the equivalent of 1-2 coffees immediately afterwards.
- To obtain accurate doses with new grinding blades, the trial period for the grinding blades must have ended.



Refer to our
online Tutorial

QUICK INSTALLATION

INITIAL INSTALLATION

- Connect the power cable of the XG / XGR calibration plate to its connector.
- Attach the calibration plate to the bracket on the coffee grinder.
- Pour coffee beans into the hopper. **IMPORTANT:** When performing calibration operations, check that the hopper is at least half full.
- Grind a little coffee in order to completely fill and adjust the grinding chamber.
- Carry out a visual and tactile check of the granulometry.
- Use the DOUBLE CUP button to enter the SCALES menu.
- Remove the coffee collection tray, place the coffee collection container in its housing and press the TARE button in order to tare. **IMPORTANT:** When the scales show the weight, the WEIGHT symbol appears under the value. Before the taring or grinding process, always wait for the WEIGHT symbol to appear.
- Grind about 7-8g (hypothetical value) of coffee with an intermittent action.
- Pour the coffee into the filter holder cup and make a coffee to test the granulometry. If the result is not satisfactory, adjust

the granulometry and repeat the operation.

- **IMPORTANT:** Do not use the SCALES mode to weigh any object other than the coffee collection container and the coffee that will be ground inside it.

CALIBRATION

- Press the DOUBLE CUP button to enter CALIBRATION.
- Remove the coffee collection tray and place the coffee collection container in its housing.
- Confirm this by pressing the HAND button.
- When CALIBRATION has ended, confirm.
- **IMPORTANT:** during calibration do not touch or shake the grinding blade otherwise calibration will be incorrect.
- Press the DOUBLE CUP button to enter GRINDING WEIGHTS.
- Set the weights for the single dose and double dose.
- **IMPORTANT:** When the coffee grinder is new, "GRINDING WEIGHTS" can only be set after carrying out INITIAL CALIBRATION.
- **IMPORTANT:** We recommend carrying out CALIBRATION once a day, preferably in the morning after making the first coffees and having adjusted the granulometry if necessary.
- **IMPORTANT:** Carry out CALIBRATION when the grinding adjustment disk has been moved.

RECOGNITION OF THE FILTER HOLDER CUPS (only for XGR models) - RFID

In order for the coffee grinder-doser to automatically recognise the single filter holder cup from the double filter holder cup, fasten the GREY grinding adjustment disk to the handle of the single filter holder cup, and the BLACK grinding adjustment disk to the handle of the double filter holder cup.

- **IMPORTANT:** fasten the grinding adjustment disk correctly (refer to the chapter AUTOMATIC RECOGNITION OF THE FILTER HOLDER CUPS – RFID).

GRINDING MODE

Using the SETTINGS menu, you can now select from the various MODES OF USE for the grinder-doser. For certain modes, where provided, the dose of coffee dispensed from the coffee grinder-doser will be exactly the dose set and calibrated (XG Technology).

STANDARD MODE

Press for the required dose using the buttons C1 or C2 (automatic operation for XGR models). The selected button will begin to flash. When the filter holder cup is pressed, the start microswitch activates grinding. Otherwise, pressing the button M, continuous grinding is activated until the button is released. The standard mode is factory-set. To reselect it, access the SETTINGS menu, select GRINDING MODE and then STANDARD. In this way, the buttons will light up.

AUTOMATIC MODE

Access the SETTINGS menu, select GRINDING MODE and then AUTOMATIC. For a single dose, press the start microswitch once with the filter holder cup. For a double dose, press twice quickly (this last operation is not necessary for XGR models). In this way, the continuous grinding (button M) and the buttons C1 and C2 are deactivated.

PRE/SEL MODE

Access the SETTINGS menu, select GRINDING MODE and then PRE/SEL. Press the required dose using button C1 or C2 (automatic operation for XGR models). The selected button will remain on and active. Grinding starts when the start microswitch is pressed by the filter holder cup. To switch from one dose to another, press the appropriate button. In this way, continuous grinding (button M) is deactivated.

DIRECT MODE

Access the SETTINGS menu, select GRINDING MODE and then DIRECT. Press the required dose by using the button C1 or C2 (automatic operation for XGR models). Otherwise, pressing the button M, continuous grinding is activated until the button is released. In this way, the start microswitch is deactivated and the buttons light up.

- During the grinding process, the time is displayed in seconds and tenths of a second.
- The button for the selected dose flashes during dispensing.
- After dispensing, the counters are updated.
- For counting purposes, continuous grinding corresponds to a single dose.

SAFETY DEVICES

THERMAL OVERLOAD PROTECTION

The grinder-doser motor is protected against overheating resulting from overcurrents by a thermal overload protection which, when tripped, cuts off the power supply to the motor. If the thermal protection device should automatically turn on in the event of anomalous operation (such as the grinding blades jamming), turn off grinder-doser using the On-Off switch, unplug it from the mains, and contact skilled technical personnel. Never perform any work on the grinder-doser while it is attached to the mains, in order to prevent the motor from turning on suddenly. If the grinder-doser overheats as a result of the motor stopping, allow the grinder-doser to cool down before performing any repair work.

ADJUSTMENT DISK LOCK

In order to prevent the adjustment disk from being removed, which would make the rotating parts accessible, there is an anti-unscrewing adjustment disk lock (safe) positioned under the adjustment disk.

COFFEE OUTLET GUARD

The coffee outlet guard must always be fixed to the doser unit using the relevant screws, which must never be removed by the user. The removal of the coffee outlet guard can be done by skilled technical personnel only after disconnecting the grinder-doser from the power supply by unplugging. Before re-connecting the grinder-doser to the power supply, replace the safety device.

NOISE LEVEL

EEC COUNTRIES

The maximum noise emission of our coffee grinders and grinders/dosers measured in UNI EN ISO 3741 reverberating chamber in compliance with the EN 60704-1 regulations, is compliant with the EN 60704-1 : 1998 and EN 607043 : 1996 regulations. The equivalent level of noise exposure of a worker, exclusively related to limit of 240 min. per eight hours of use of the appliance, is equal to 78 dB(A), in compliance with ED 86/188/EEC and ED 200311 0/EEC. Therefore, when operating the appliance, no provisions need to be taken in order to prevent such risks arising from noise exposure in the workplace (articles 3-8 of ED 2003/10/EEC).

MAINTENANCE

It is essential to periodically check the state of the supply cable and plug. In the event the supply cable or plug are damaged, call in skilled technical personnel to replace them, in order to prevent any risk. In CE-certified appliances a special tool is required to open the base plate to access the cable. We recommend using original spare parts only. In order to assure the lasting efficiency of the appliance, skilled technical personnel must be called in to perform periodical maintenance, including detailed checks of the state of those components subject to wear. The state of the grinding blades must be checked periodically. Keeping the grinding blades in an excellent state assures high-quality grind-

ing, resulting in greater productivity and limited overheating.

CLEANING THE APPLIANCE

Disconnect the power supply from the grinder-doser by unplugging it before cleaning. The appliance must not be cleaned using water jets. Do not install the grinder-doser in rooms where water jets are used for cleaning. The grinder-doser must be cleaned periodically by skilled technical personnel only. Use perfectly clean, disinfected cloths or brushes for cleaning. Do not use abrasive products as these are liable to take the sheen off shiny parts.

HOPPER

Wash the hopper once it has been removed from the appliance (unscrewing the relevant fastening screw), using neutral soap and water, rinse abundantly with lukewarm water and dry thoroughly. It is advisable to clean the hopper periodically. Once the hopper has been cleaned, it must be attached to the upper grinding blade holder using the relevant screw.

GRINDING SYSTEM

Remove the safety screw which prevents the adjustment disk from being removed. Unscrew the adjustment disk by turning it clockwise. Having removed the upper grinding blade holder, clean the grinding blades, the threads and the entire grinding system thoroughly using a clean brush and cloth. Having refitted the upper grinding blade holder in the relevant slot, screw the adjustment disk back on, and after refitting and securing the hopper adjust the grinding as required.



Fig. A

**DIRECTIVE
2002/96EC
(RAEE):
INFORMATION
FOR USERS**

This information is addressed only to the owners of appliances bearing the symbol (Fig. A) on the adhesive label with the technical data applied to the product (serial number label): This symbol means that, according to the current regulations, this is an electrical or electronic unit and complies with EU Directive 2002/96/EC (RAEE). Therefore, at the end of its life, it must be disposed of separately from domestic waste, by delivering it free of charge to a recycling centre for electrical and electronic appliances, or by returning it to the retailer when you purchase a similar unit. The user is responsible for delivering the unit, at the end of its life, to the appropriate recycling centre otherwise he/she will incur the penalties provided for by the waste regulations in force at the time. The recycling centre will then decide whether the unit has to be recycled, treated or disposed of in an environmentally friendly manner, limiting its effect on the environment and public health. For more detailed information regarding available recycling centres, contact your local waste department or the store where the unit was purchased. Manufacturers and importers comply with their responsibility for the recycling, treatment or disposal both directly or by taking part in a collective system.

Fiorenzato

CE-Konformitätserklärung

Die Gesellschaft Fiorenzato M.C S.r.l, Via Niedda 12/b - 35010 Peraga di Vigonza (PD) Italien erklärt, dass die von ihr hergestellten Dosiermühlen und Kaffeemühlen die wesentlichen Anforderungen der folgenden CE-Richtlinien entsprechen:

Niederspannung-Richtlinie 2006/95/EC

Maschinenrichtlinie 2006/42/EC

EMC Richtlinie 2004/108/EC

Diese Dosierkaffeemühlen und kaffeemühlen, sie wurden geprüft, da wenden sie die Normen an EN60335-1, (Sicherheit von Geräten Wählerinnen von Gebrauch Haus und ähnlich), und EN60335-2-64 (Teil II: besondere Norm für Geräte von Küche für Kollektiv Gebrauch).

Fiorenzato M.C.
Technisches Büro



EINLEITUNG

Die Zubereitung von Kaffee ist eine Kunst und um sie zu erlernen, muss man genaue Regeln befolgen. Die Formel für eine perfekte Tasse Espresso umfasst daher mehrere Schritte und der Teil, den das Gerät dazu beiträgt, ist von extremer Wichtigkeit. Für optimales Gelingen und unbestreitbare Qualität müssen drei Elemente korrekt kombiniert werden:

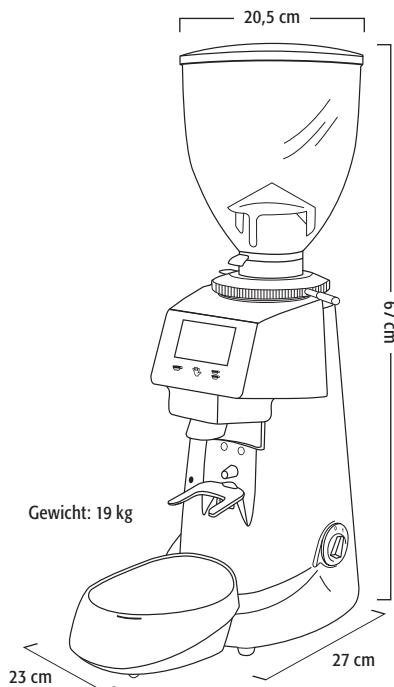
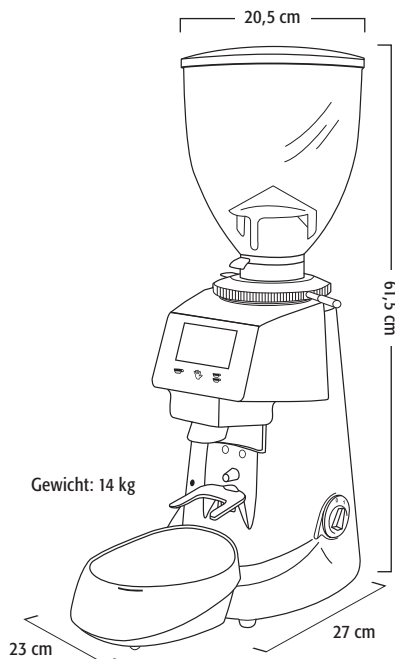
- Eine hochwertige Mischung.
- Der gekonnte Einsatz der verfügbaren Geräte.
- Das Geschick des Fachmanns, der ihn zubereitet. Für einen guten Kaffee, genügt, anders als manch einer denken mag, nicht, nur eine spezielle Mischung zu wählen.

Die Erfahrung und das Können des Fachmanns bei der richtigen Zubereitungsweise des Getränks und dem Einsatz der geeigneten Geräte tragen ausschlaggebend zur Schaffung eines kleinen Meisterwerks bei.

Aus diesem Grund sind für die Leute vom Fach die Espressomaschine und die Dosiermühle so wichtig. Diese Geräte gut zu kennen, perfekt in Stand zu halten und auf das Beste einzusetzen ist eine Kunst, die den wahren Kaffeemeistern vorbehalten ist. Die Qualität eines guten Espresso entspringt einer Reihe von Vorgängen, unter denen das Mahlen an erster Stelle steht. Die Dosiermühle gehört daher zur Grundausstattung des Fachmanns und muss bestimmte Merkmale aufweisen: Robustheit, Belastbarkeit und Zweckmäßigkeit.

Abmessungen **F64E** XG/XGR - **F64EVO** XG/XGR

Abmessungen **F71EK** XG/XGR - **F83E** XG/XGR



ALLGEMEINE BESCHREIBUNG

Kaffeebehälterdeckel

Kaffeebehälter

Schieber

Sperrvorrichtung für den Einstellring

Mahlgrad-Einstellung

Steuerpaneel

Kaffee eine Tasse / Taste C1

Mahlen / Taste M

Kaffee zwei Tassen / Taste C2

Mikroschalter

LED-Anzeige

Filterhaltergabel

Kaffeeauffangfläche (abnehmbar)

LED-Anzeige Platte

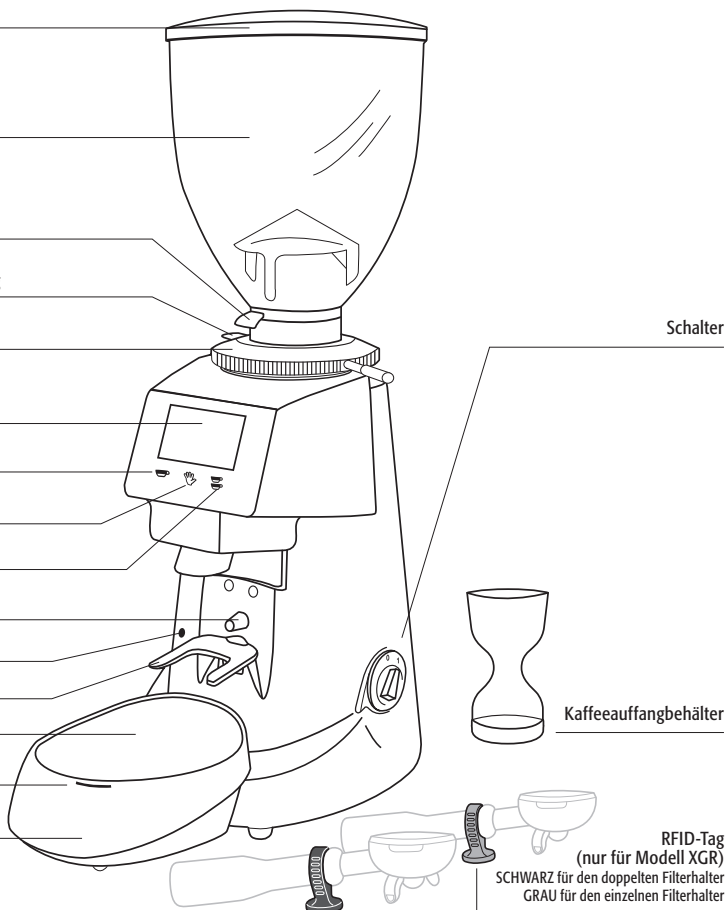
Platte

Schalter

Kaffeeauffangbehälter

RFID-Tag
(nur für Modell XGR)

SCHWARZ für den doppelten Filterhalter
GRAU für den einzelnen Filterhalter



VERPACKUNG

Nachdem das Gerät ausgepackt wurde, sofort nachprüfen, ob es unversehrt oder beschädigt ist. Im Zweifelsfalle nicht benutzen und sich an das Fachpersonal wenden. Die Verpackungsteile müssen außerhalb der Reichweite von Kindern sein, da diese eine Gefahrenquelle darstellen können. Verpackung bis zum Ablauf der Garantie aufbewahren.

ENTSORGUNG

Die Verpackungsteile nicht in die Umwelt freisetzen, sondern sich an die geltenden Gesetze halten. Falls das Gerät nicht mehr benutzt wird, empfiehlt es sich, den Netzstecker abzutrennen, um es unbrauchbar zu machen: Kabel an der Ausgangsstelle des Geräts abschneiden. Zur Entsorgung der Bauteile des Mahldosiergeräts sich an hierfür spezialisierte Gesellschaften wenden.

VERWENDUNG

Dieses Gerät wurde ausschließlich für das Mahlen von Kaffeebohnen entwickelt. Eine Zweckentfremdung ist unangebracht und somit gefährlich. Der Hersteller übernimmt keine Haftung für eventuelle Schäden, die auf eine Zweckentfremdung oder eine falsche Bedienung zurückzuführen sind. Das Gerät nicht für das Mahlen anderer Nahrungsmittelsorten verwenden. DIE VON UNS HERGESTELLTEN MAHL-/DOSIERVORRICHTUNGEN UND DIE KAFFEEMÜHLEN SIND GERÄTE, DIE NUR VON QUALIFIZIERTEM PERSONAL VERWENDET WERDEN DÜRFEN UND SIND NICHT DEM GEBRAUCH IM HAUSHALT BESTIMMT. Die Verwendung seitens Kinder oder unfähiger Personen ist zu verhindern.

HINWEISE ZU INSTALLATION UND ELEKTROANSCHLUSS

Die Installation muß den geltenden Sicherheitsvorschriften entsprechend vom technischen Fachpersonal vorgenommen werden. Eine falsche Installation kann Personen, Tier oder Sachschäden zur Folge haben, für die der Hersteller nicht haftbar gemacht werden kann.

- Das Gerät muß auf eine stabile und flache Oberfläche gestellt werden.
- Vor dem Einfügen des Netzsteckers überprüfen, ob die Spannungs- und Frequenzwerte des Stromnetzes denen auf dem Geräteetikett, das die technischen Daten angibt, entsprechen.
- Die Steckdose muß über einen effizienten Erdungsanschluß verfügen. Daher ist es wichtig nachzuprüfen, ob die Erdungsanlage effizient ist und den derzeitigen Sicherheitsrichtlinien entspricht. Im Zweifelsfall ist durch das Fachpersonal eine genaue Anlagenkontrolle vorzunehmen. DIE ERDUNG DES GERÄTS IST BINDEND. Bei einer Nichtbeachtung dieser Rechtsvorschrift übernimmt der Hersteller keine Haftung.
- Es ist wichtig nachzuprüfen, ob die Netzspannung der Anlage der Gerätebetriebsspannung, die auf dem Etikett mit den technischen Daten angegeben ist, ent-

spricht, und ob die Steckdose vor Überstrom geschützt ist.

- Keine Verlängerungskabel, elektrische Adapter für Mehrfachsteckdosen oder fliegende Verbindungen verwenden.
- Die Drehung des Motors muß im Uhrzeigersinn erfolgen. Die eventuelle Drehung der Drehstrommotoren in die umgekehrte Richtung, die eine Folge der Vertauschung beider Stromleiter in der Steckdose ist, muß vom Fachpersonal vorgenommen werden.

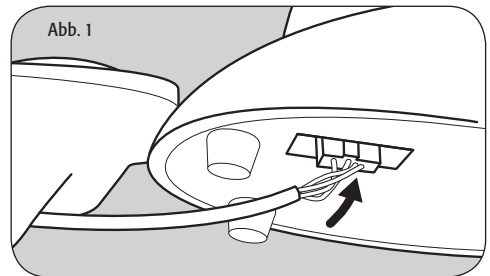
TECHNOLOGIEN XG/XGR

- Die Modelle XG sind mit der Platte mit dem innovativen automatischen Kalibrationsystem des Wiegens ausgestattet.
- Die Modelle XGR sind außer mit der Platte mit automatischem Kalibrationssystem des Wiegens auch mit der RFID-Technologie ausgestattet, die automatisch erkennt, ob eine einzelner oder doppelter Filterhalter verwendet wird.

BETRIEB DES GERÄTS

KORREKTER ANSCHLUSS DER PLATTE AN DIE DOSIERMÜHLE

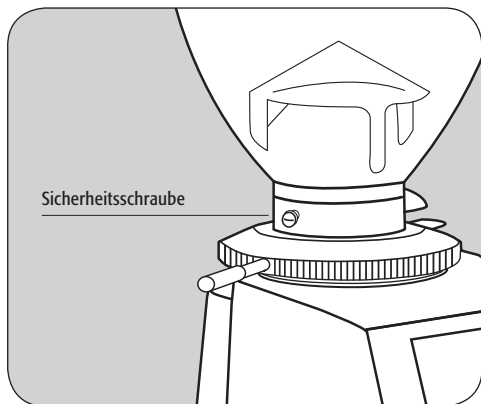
ACHTUNG: Während dieser Phase muss die Kaffeemühle vom Stromanschluss getrennt sein. Um die Dosiermühle korrekt an die Platte anzuschließen, muss das unter der Platte angebrachte Stromkabel verwendet werden, das an den Steckverbinder unter der Kaffeemühle angeschlossen wird (siehe Abb.1).



Danach die Platte auf der Zentrierhalterung der Dosiermühle positionieren und den Stecker in die Steckdose stecken.

VORBEREITUNG

Bitte nachprüfen, ob der Bohnenbehälter auf dem Gerät richtig sitzt und am oberen Mahlscheibenhalter mit der entsprechenden Schraube festgeschraubt ist. Schieber schließen und Bohnenbehälter mit Kaffeebohnen füllen. Schieber soweit öffnen, daß die Kaffeebohnen in das Mahlsystem fließen.



EIN- UND AUSSCHALTEN DES GERÄTS

Einschalten: Schalter auf 1.

Ausschalten: Schalter auf 0.

LED-ANZEIGE AUF DER LINKEN SEITE

LED NICHT LEUCHTET: Kaffeemühle ausgeschaltet.

LED LEUCHTET: Kaffeemühle eingeschaltet.

LED BLINKT: Kaffeemühle mahlt (der Motor ist in Betrieb).

LED-ANZEIGE DER PLATTE

Beim Einschalten der Kaffeemühle ist festzustellen, dass die LED auf dem vorderen Teil der Platte unter mehrmaligem Blinken in unterschiedlichen Farben aufleuchtet:

BLAU: Einschalten

GRÜN: RFID angeschlossen (nur Modelle XGR).

WEISS: Waage angeschlossen.

Während der anderen Vorgänge kann diese LED auch auf die folgenden Farben wechseln:

ORANGE: im Programmiermenü

VIOLETT: im Kalibrationsmenü

ROT: bei nicht korrekter Messung des RFID (nur Modelle XGR).

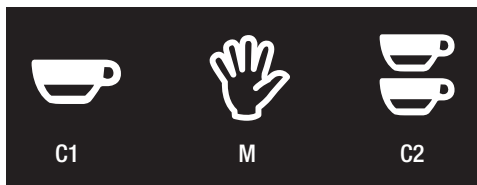
AUSWAHLTASTEN

Das Bedienungsfeld verfügt über drei blau beleuchtete Tasten zur Auswahl der Mahldosis. Bei Betätigung der Tasten ertönt ein Tonsignal.

C1: Einzelne Mahldosis.

M: Kontinuierliches manuelles Mahlen.

C2: Doppelte Mahldosis.



DISPLAY

Nach Inbetriebsetzung der Kaffeemühle zeigt das Anzeigefeld AUF DER LINKEN Seite die Temperatur, die im Laufe des Tages (Heute), im Laufe der Woche (Woche) sowie die insgesamt zubereiteten Kaffees an. AUF DER RECHTEN Seite werden der Feuchtigkeitsgrad, die Uhrzeit, das Datum sowie in grün die gewählte Betriebsmodi angezeigt. OBEN IN DER MITTE die Symbole Radio bzw. Waage, die das Vorliegen der Technologien XG und XGR anzeigen (siehe Abschnitt TECHNOLOGIEN XG/XGR).



BENUTZERMENÜ

Um ins Benutzermenü zu gelangen, die Taste C1 drücken bis ein intermittierendes Signalton ertönt (etwa 5 Sek.). Die drei Tasten leuchten gelb auf. Um sich im Menü zu

bewegen und die Werte einzustellen, die Tasten C1 und C2 benutzen. Zum Auswählen und Bestätigen die Taste M verwenden. Das Verlassen des Menüs erfolgt nach der Bestätigung mit der Taste M.

- Sprache: English, Italiano, Español, Français, Deutsch, Português, Chinese, Russian, Korean, Malaysian, Thai, Greek.
- Zeit: eingestellte Zeit.
- Zeitformat: 12 oder 24 Stunden.
- Datum: Einstellung von Monat, Tag und Jahr.
- Temperatur: Celsius oder Fahrenheit.
- Helligkeit: Prozentsatz-Einstellung.
- Informationen: Firmware-Version und Seriennummer.

MENÜ EINSTELLUNGEN

Um ins EINSTELLUNGEN zu gelangen, die Taste C2 drücken bis ein intermittierender Signalton ertönt (etwa 5 Sek.). Die drei Tasten leuchten gelb auf. Um sich im Menü zu bewegen und die Werte einzustellen, die Tasten C1 und C2 benutzen. Zum Auswählen und Bestätigen die Taste M verwenden. Das Verlassen des Menüs erfolgt nach der Bestätigung mit der Taste M.

- MAHLGEWICHTE: Einstellung des Einzelgewichts und der Doppeldosis.
- KALIBRATION: Doseinstellung.
- WAAGE: System des freien Gewichts.
- AUSTAUSCHEN DER MÜHLE: Anzeige der Stunden, die bis zum Auswechseln des Mahlwerks verbleiben.
- RESET DER MÜHLE: Nullstellung der Zeituhr für das Auswechseln des Mahlwerks.
- WERKEINSTELLUNGEN: Rückstellung auf die Werkeinstellungen.
- STATISTIKEN: zeigt Statistiken auf dem Anzeigefeld an.
- MANUELLES MAHLEN: Betätigung der Taste M kontinuierliches Mahlen.
- BETRIEBSMODI: Standard, Automatisch, PRE/SEL und Direkt.

AUSTAUSCHEN DER MÜHLE

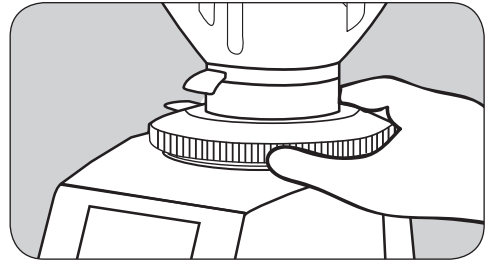
Ist das Mahlwerk auszuwechseln, erscheint auf dem Anzeigefeld ein Warnhinweis. Die Lebensdauer des Mahlwerks kann überwacht werden, indem man im Einstellungs Menü die

Option Austauschen der Mühle wählt.

WICHTIG: Nach dem Austauschen der Mühle ist die Zeituhr auf Null zu stellen: dazu im Einstellungs Menü die Option Reset der Mühle wählen und die Nullstellung bestätigen.

MAHLEINSTELLUNG

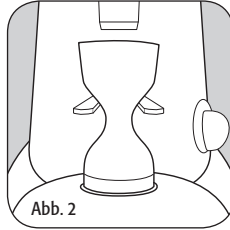
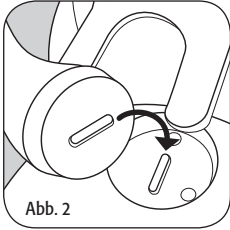
Um den Kaffee mehr oder weniger fein zu mahlen und damit den Mahlgrad zu ändern, muss die Einstellscheibe unter dem Bohnenbehälter betätigt werden.



Zur Einstellung eines größeren Mahlgrads den Einstellring im Uhrzeigersinn drehen und dabei die Sperrvorrichtung nach unten drücken; für feiner gemahlenem Kaffee im Gegenuhrzeigersinn. Sobald die Kaffeemühle eingeschaltet ist, wie in den Abschnitten HINWEISE ZU INSTALLATION UND STROMANSCHLUSS und BETRIEB DER Geräts beschrieben, erfolgt die Einstellung durch Betätigen der Taste M (Hand) auf dem Display, die den Mahlvorgang startet, möglichst ohne Kaffee im Mahlwerk. Es ist empfehlenswert, kleine Mengen Kaffee für eine Sichtprüfung des optimalen Mahlgrads zu mahlen und wenn erforderlich, den Einstellring zu betätigen. In der Version Mahldosiergerät bedeutet ein zu schnelles Ausfließen aus der Espressomaschine, daß der Kaffee zu grob gemahlen ist. Falls umgekehrt dies zu langsam erfolgt, ist der Kaffee zu fein gemahlen. Dabei müssen jedoch unzählige Bedingungen in Betracht gezogen werden, die den korrekten Kaffeeausfluß beeinflussen können wie zum Beispiel das Dosisgewicht, die Pressung, die Einstellung der Espressomaschine sowie die Filterreinigung.

VERWENDUNG DER WAAGE

Nach dem Entfernen der Kaffeeauffangfläche an der dafür vorgesehenen Stelle der Platte den entsprechenden im Lieferumfang enthaltenen Kaffeeauffangbehälter positionieren und die beiden Teile dazu korrekt ausrichten (siehe Abb. 2).



Begeben Sie sich in das Menü **EINSTELLUNGEN** und wählen Sie **WAAGE** und dann **TARA**. Nun kann der Mahlgrad festgestellt werden, indem der Kaffeeauffangbehälter bis zu dem gewünschten Gewicht für einen oder zwei Kaffees (z. B. 7,5 g für eine Dosis) gefüllt und das Kaffeergebnis in der Tasse überprüft wird.

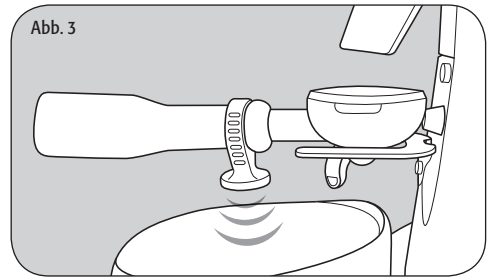
KALIBRATION DES DOSIERGEWICHTS

Dieser Vorgang, der ca. 50'' in Anspruch nimmt, wird täglich empfohlen und sorgt dafür, dass die Einstellung der Kaffeemühle stets dem eingegebenen Dosiergewicht entspricht. Nachdem die Kaffeeauffangfläche entfernt wurde, an der vorgesehenen Stelle den entsprechenden im Lieferumfang enthaltenen Kaffeeauffangbehälter positionieren (siehe Abb. 2), sich in das Menü **KALIBRATION** begeben und die Kalibration über die Leuchttaste starten. Nun beginnt die Kaffeemühle eine Reihe von Mahlvorgängen auszuführen, während derer ca. 36 g Kaffee verwendet werden (die Dosiermühle oder die Platte während dieses Vorgangs nie berühren). Nach dem Ende des Vorgangs das Verlassen bestätigen und die Kaffeeauffangfläche wieder einsetzen. Aus dem Menü **EINSTELLUNGEN MAHLGEWICHT** wählen und das für die Einzel- und Doppeldosis gewünschte Gewicht eingeben. Nun ist die Kaffeemühle perfekt geeicht und einsatzbereit.

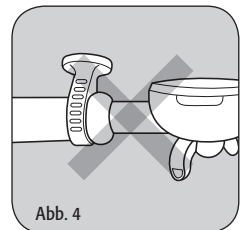
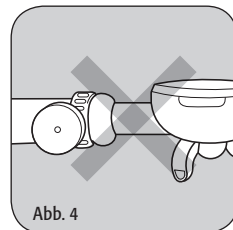
AUTOMATISCHES ERKENNEN

DER FILTERHALTER - RFID (nur für Modelle XGR)

Durch diese Technologie kann die Dosiermühle ohne das Betätigen jeglicher Tasten automatisch erkennen, ob ein einzelner oder doppelter Filterhalter verwendet wird. Im Lieferumfang sind zwei Tag-Ringe enthalten: **SCHWARZ** für den doppelten Filterhalter, **GRAU** für den einzelnen Filterhalter. Sie sind mit einem in der runden Scheibe des Tags positionierten Sensor ausgestattet. Um den Ring des Tags korrekt anzubringen, muss der Befestigungsriemen gelöst und dann wieder geschlossen werden, so dass er perfekt an den Griff des Filterhalters angepasst wird. Dabei darauf achten, dass die Scheibe des Tag **NACH UNTEN** gerichtet ist, um deren direkte Kommunikation mit der darunter liegenden Fläche zu ermöglichen (siehe Abb. 3).



Unkorrekte Positionierungen des Tags vermeiden, da diese das automatische Erkennen des Filterhalters unmöglich machen (siehe Abb. 4).





Sehen Sie sich im Netz unsere Tutorials an

WARNHINWEIS

Schwankungen von Temperatur und Feuchtigkeit beeinflussen auch den Mahlgrad des Kaffees: in diesem Fall ist eine neue Kalibrierung erforderlich.



Sehen Sie sich im Netz unsere Tutorials an

HINWEISE UND EMPFEHLUNGEN FÜR EINEN KORREKTEN BETRIEB

- Die pilzförmige Vorrichtung im Kaffeebehälter muss stets von Kaffee bedeckt sein.
- Wird der Mahlgrad geändert (siehe Abschnitt MAHLGRADEINSTELLUNG), wird empfohlen, sofort danach die Menge von 1-2 Kaffees zu mahlen.
- Bei neuen Mahlwerken muss, um eine präzise Dosierung zu erzielen, der Einlaufzeitraum der Mahlwerke abgeschlossen sein.



Sehen Sie sich im Netz unsere Tutorials an

SCHNELLE INSTALLATION

ERSTE INSTALLATION

- Das Versorgungskabel der Platte XG / XGR an den jeweiligen Verbinder anschließen.
- Die Platte in der Halterung der Kaffeemühle anbringen.
- Die Kaffeebohnen in den Kaffeebehälter füllen. **WICHTIG:** Bei der Durchführung der Kalibrationen überprüfen, ob der Kaffeebehälter mindestens zur Hälfte gefüllt ist.
- Etwas Kaffee mahlen, um die Mahlkam-

mer vollkommen zu füllen und diese einzustellen.

- Eine Sichtprüfung und eine taktile Inspektion des Mahlgrads durchführen.
- Mit der Taste **DOPPELTE TASSE** in das Menü **WAAGE** geben.
- Die Kaffeeauffangfläche entfernen, den Kaffeeauffangbehälter an der entsprechenden Stelle positionieren und mit der gleichnamigen Steuerung die **TARA** einstellen. **WICHTIG:** Beim Messen des Gewichts mit der Waage erscheint unter dem Wert vor dem Einstellen der Tara oder vor dem Mahlbeginn ein **GEWICHT**-Symbol. Stets das Erscheinen des **GEWICHT**-Symbols abwarten.
- Intermittierend ca. 7-8 g (angenommener Wert) Kaffee mahlen.
- Den Kaffee in den Filterhalter füllen und einen Kaffee zubereiten, um den Mahlgrad festzustellen. Erweist sich das Ergebnis in der Tasse nicht als zufriedenstellend, den Mahlgrad weiter einstellen und den Vorgang wiederholen.
- **WICHTIG:** Den Modus **WAAGE** nicht dazu verwenden, jegliche anderen Gegenstände als den Kaffeeauffangbehälter und den gemahlene Kaffee in seinem Inneren zu wiegen.

KALIBRATION

- Geben Sie sich mit der Taste **DOPPELTE TASSE** in das Menü **KALIBRATION**.
- Entfernen Sie die Kaffeeauffangfläche und positionieren Sie den Kaffeeauffangbehälter in seinem Sitz.
- Mit der **HAND**-Taste bestätigen.
- Nach Ende der **KALIBRATION** bestätigen.
- **WICHTIG:** Während der Kalibration die Mühle nicht berühren oder schütteln, da die Kalibration sonst verfälscht wird.
- Geben Sie sich mit der Taste **DOPPELTE TASSE** in das Menü **MAHLGEWICHTE**.
- Die Gewichte sowohl für die Einzeldosis als auch für die Doppeldosis eingeben.
- **WICHTIG:** Bei einer neuen Kaffeemühle können die „**MAHLGEWICHTE**“ erst nach der **ERSTEN KALIBRATION** eingestellt werden.

- **WICHTIG:** Es wird empfohlen, die KALIBRATION einmal am Tag und vorzugsweise morgens vorzunehmen, nachdem die ersten Kaffees zubereitet wurden und der Mahlgrad eingestellt wurde, sollte dies erforderlich sein.
- **WICHTIG:** Die KALIBRATION vornehmen, wenn der Einstellring stark verstellt wurde.

ERKENNEN DER FILTERHALTER

(nur für Modelle XGR)

Damit die Dosiermühle den einzelnen Filterhalter automatisch von dem doppelten unterscheiden kann, den GRAUEN Ring am Griff des einzelnen Filterhalters und den SCHWARZEN am Griff des doppelten Filterhalters anbringen.

- **WICHTIG** Den Ring korrekt befestigen (siehe Kapitel AUTOMATISCHES ERKENNEN DER FILTERHALTER - RFID).

BETRIEBSMODI

Aus dem Menü EINSTELLUNGEN kann nun unter den verschiedenen BETRIEBSARTEN der Dosiermühle gewählt werden. Bei den Betriebsarten, die dies vorsehen, entspricht die von der Dosiermühle ausgegebene Kaffeedosis genau der zuvor eingestellten und kalibrierten (Technologie XG).

MODUS STANDARD

Durch Betätigung der Tasten C1 oder C2 die gewünschte Mahldosis wählen (automatischer Vorgang auf den Modellen XGR). Die betätigte Taste beginnt zu blinken. Durch Druck auf den Filterhalter wird der Mikroschalter zum Antrieb der Kaffeemühle betätigt und der Mahlvorgang beginnt. Alternativ dazu Wird die Taste M gedrückt, beginnt der kontinuierliche Mahlvorgang bis die Taste wieder losgelassen wird. Die Standard-Betriebsmodi ist werksseitig eingestellt. Um sie wieder einzustellen, im EINSTELLUNGSMENÜ die OPTION BETRIEBSMODI und dann die OPTION STANDARD wählen. In dieser Betriebsmodi sind die Tasten beleuchtet.

MODUS AUTOMATISCH

Im EINSTELLUNGSMENÜ die OPTION BETRIEBSMODI und dann die OPTION AUTOMATISCH wählen. Zur Ausgabe von einer Mahldosis den Mikroschalter zum Antrieb der Kaffeemühle durch einmaligen Druck auf den Filterhalter betätigen, für zwei Mahldosen den Filterhalter zwei Mal schnell hintereinander drücken (dieser letzte Vorgang ist auf den Modellen XGR nicht erforderlich). In diesem Betriebsmodus sind der kontinuierliche Mahlvorgang (Taste M) sowie die beiden Tasten C1 und C2 deaktiviert.

MODUS PRE/SEL

Im EINSTELLUNGSMENÜ die OPTION BETRIEBSMODI und dann die OPTION PRE/SEL wählen. Durch Betätigung der Tasten C1 oder C2 die gewünschte Mahldosis wählen (automatischer Vorgang auf den Modellen XGR). Die betätigte Taste bleibt an und aktiv. Durch Druck auf den Filterhalter wird der Mikroschalter zum Antrieb der Kaffeemühle betätigt und der Mahlvorgang beginnt. Um von einer Mahldosis zur anderen zu wechseln, reicht es aus, die jeweilige Taste zu betätigen. In diesem Betriebsmodus ist der kontinuierliche Mahlvorgang (Taste M) deaktiviert.

DIREKTER MODUS

Im EINSTELLUNGSMENÜ die OPTION BETRIEBSMODI und dann die OPTION DIREKT wählen. Durch Betätigung der Tasten C1 oder C2 die gewünschte Mahldosis wählen (automatischer Vorgang auf den Modellen XGR). Alternativ dazu wird die Taste M gedrückt, beginnt der kontinuierliche Mahlvorgang bis die Taste wieder losgelassen wird. In diesem Betriebsmodus ist der Mikroschalter zum Antrieb der Kaffeemühle deaktiviert und die Tasten beleuchtet.

- Während des Mahlvorgangs wird die Mahlzeit in Sekunden und Zehntelsekunden angezeigt.
- Die der gewählten Mahldosis entsprechende Taste blinkt während der Ausgabe.
- Am Ende der Ausgabe werden die Zähler aktualisiert.

- Ein kontinuierlicher Mahlvorgang entspricht zu diesem Zweck einer einzelnen Mahldosis.

SCHUTZVORRICHTUNGEN

THERMOSCHUTZ

Der Gerätemotor ist vor Überhitzung, das eine Folge von Überstrom ist, durch einen Thermoschutz geschützt, der in die Stromversorgung des Motors eingreift und diese unterbricht. Falls sich der Thermoschutz infolge von Funktionsstörungen, wie zum Beispiel eine Blockierung der Mahlscheiben, einschaltet, ist das Gerät durch die Schalterbetätigung auszuschalten, den Netzstecker zu ziehen und sich an das Fachpersonal zu wenden. **NIEMALS IN DAS, UNTER SPANNUNG, STEHENDE GERÄT EINGREIFEN. AUF KEINEN FALL ARBEITEN AM GERÄT VORNEHMEN, WENN DIESES AN DAS STROMNETZ GESCHLOSSEN IST, DA DER MOTOR UNVORHERGESEHEN EINGESCHALTET WERDEN KÖNNTE.** Bei Überhitzung des Geräts infolge der Blockierung des Motors, dieses vor dem Eingriff abkühlen lassen.

SPERRVORRICHTUNG (SICHERUNGSVORRICHTUNG)

Zur Vermeidung der Entfernung der Einstellscheibe und dem darauffolgenden Zugang zu den drehenden Teilen, befindet sich am Einsteller selbst eine Sperrvorrichtung (Sicherungsvorrichtung), die das Abschrauben des Rings verhindert.

SCHUTZ KAFFEE-AUSLAUF

Der Schutz des Kaffeeauslaufs muss immer mit den geeigneten Schrauben an der Dosiereinheit befestigt sein. Der Benutzer darf diese Schrauben keinesfalls entfernen. **DER SCHUTZ DES KAFFEEAUSLAUFS DARF AUSSCHLIEßLICH VON QUALIFIZIERTEM FACHPERSONAL ABGENOMMEN WERDEN, NACHDEM DIE STROMZUFUHR ZUM GERÄT UNTERBROCHEN, D.H. DER STECKER AUS DER DOSE GEZOGEN WURDE.** Vor dem erneuten Stromanschluss des Geräts unbedingt den Schutz montieren.

GERÄUSCH

EWG-LÄNDER

Der maximale Geräuschpegel unserer Dosier- und Mahlvorrichtungen, gemessen in einem Hallraum UNI EN ISO 3741 gemäß den Normen EN 60704-1, stimmt mit den Normen EN 60704-1: 1998 und EN 607043 : 1996 überein. Der entsprechende Lautstärkepegel, dem der Bediener täglich ausgesetzt sein darf und der sich ausschließlich auf den maximalen Gerätebetrieb von 240 min. im Laufe von acht Stunden bezieht, beträgt 78 dB(A) und entspricht den europäischen Richtlinien 86/188/EWG und 2003/1 O/EWG. Zum Gebrauch des Geräts sind daher keinerlei Maßnahmen gegen das Risiko nötig, das durch die Geräuschbelastung am Arbeitsplatz entstehen kann (Art. 3-8 der europäischen Richtlinie 2003/1 O/EWG).

WARTUNG

Auch der Zustand des Kabels und des Steckers ist regelmäßig zu überprüfen. **BEI BESCHÄDIGTEM KABEL ODER NETZSTECKER IST ZUM ERSETZEN DES KABELS FACHPERSONAL ZU BEAUFTRAGEN, UM JEDLICHE GEFAHREN ZU VERMEIDEN. ZUM ÖFFNEN DER BODENPLATTE IST ZUM ZUGRIFF AUF DAS KABEL SPEZIALWERKZEUG ERFORDERLICH.** Es empfiehlt sich, nur Originalersatzteile zu verwenden. Zur Gewährleistung der Geräteeffizienz muß eine regelmäßige Wartung sowie genaue Kontrollen über den Zustand der verschleißanfälligsten Komponenten vom Fachpersonal durchgeführt werden. Ferner muß regelmäßig der Verschleiß der Mahlscheiben überprüft werden. Ein sehr guter Zustand der Mahlscheiben garantiert eine hochwertige Qualität des Mahlvorgangs mit größerer Produktivität und der Begrenzung der Überhitzungsgefahr.

REINIGUNG DES GERÄTS

VOR DEM BEGINN DER REINIGUNG IST DIE STROMVERSORGUNG DES GERÄTS AUSZUSCHALTEN INDEM DER NETZSTECKER GEZOGEN WIRD. DAS GERÄT NICHT MIT EINEM WASSERSTRAHL SÄUBERN. Das Gerät nicht in Räumen aufstellen, in denen eine Wasserstrahlreinigung vorgesehen ist. DIE REGELMÄSSIGE GERÄTEREINIGUNG DARF AUSSCHLIESSLICH VOM FACHPERSONAL VORGENOMMEN WERDEN. Zum Reinigen des Geräts sind vollkommen saubere und hygienische Tücher oder Pinsel zu verwenden. Keine Schleifmittel verwenden, damit der Glanz der Teile intakt bleibt.

KAFFEEBEHÄLTER

Bohnenbehälter erst nach dem Entfernen vom Gerät (die diesbezügliche Sicherheitsschraube lösen) mit Wasser und neutraler Seife waschen, mit warmem Wasser spülen und vollkommen abtrocknen. Es empfiehlt sich, den Kaffeebehälter regelmäßig zu waschen. Nach dem Reinigen muss der Kaffeebehälter am oberen Mahlwerkhalter mit der entsprechenden Schraube verschraubt werden.

MAHLWERK

Die Sicherheitsschraube, die das Entfernen der Einstellscheibe verhindert, lösen. Die Einstellscheibe durch Umdrehungen im Uhrzeigersinn lösen. Nach der Abnahme des oberen Mahlscheibenhalters sind die Mahlscheiben, Gewinde und das ganze Mahlwerk mittels eines Pinsels und eines trockenen Tuches sorgfältig zu reinigen.

Nachdem der obere Mahlscheibenhalter wieder in seine Stellung zurückgebracht wurde, ist die Einstellscheibe festzuschrauben und die Sicherheitsschraube in eines der beiden Löcher wieder einzufügen, das die bestmögliche Einstellung ermöglicht. Nach dem festen Anbringen des Kaffeebehälters durch zweckmäßiges Festschrauben ist die Einstellung des Mahlgrads vorzunehmen.



Abb. A

DIE RICHTLIE NIE 2002/96/EG (RAEE): INFORMATIONEN FÜR DIE BENUTZER

Diese Information wendet sich ausschließlich an die Besitzer von Geräten, die auf dem Etikett mit den technischen Daten, das sich auf dem Produkt befindet (Typenschild), das Symbol (Abb. A) aufweisen.

Dieses Symbol weist darauf hin, dass das Produkt gemäß den geltenden Bestimmungen als elektrisches oder elektronisches Gerät klassifiziert wird und der EU-Richtlinie 2002/96/EG (RAEE) entspricht, weshalb es am Ende seiner Lebenszeit obligatorisch vom Hausmüll getrennt entsorgt werden muss, indem es kostenlos bei einem Altstoffsammelzentrum für elektrische und elektronische Geräte oder beim Händler im Rahmen des Kaufs eines neuen gleichwertigen Geräts abgegeben wird. Der Nutzer ist dafür zuständig, das Gerät am Ende des Lebenszyklus zur entsprechenden Sammelstelle zu bringen. Bei Zuwiderhandlung können die von den geltenden Abfallgesetzen vorgesehenen Strafen zur Anwendung gelangen. Eine adäquate Abfalltrennung für die anschließende Durchführung einer umweltschonenden Behandlung und Entsorgung des für das Recycling aufbereiteten Geräts trägt dazu bei, negative Auswirkungen auf Gesundheit und Umwelt zu vermeiden und begünstigt das Recycling von Materialien, aus denen das Produkt besteht. Für detailliertere Informationen über die verfügbaren Sammelstellen wenden Sie sich bitte an die örtlichen Abfallbehörden oder an das Geschäft, in dem das Gerät gekauft wurde. Die Hersteller und Importeure nehmen ihre Verantwortung hinsichtlich des Recyclings, der Aufbereitung und der umweltgerechten Entsorgung wahr – sowohl direkt als auch durch die Beteiligung an einer Sammelstelle.

Fiorenzato

Declaración CEE de conformidad

La empresa Fiorenzato M.C S.r.l, Vía Niedda 12/b - 35010 Peraga di Vigonza (PD) Italia, declara que los molinos de café construidos responden a los requisitos esenciales de las directivas de la CEE que son las siguientes:

Directiva de baja tensión 2006/95/CE

Directiva de máquinas 2006/42/CE

Directiva CEM 2004/108/CE

Estos molinos fueron fabricados aplicando las normas EN60335-1 (seguridad de aparatos eléctricos de uso doméstico y similares) y EN60335-2-64 (2a parte: requisitos particulares para máquinas de cocina eléctricas de uso colectivo).

Fiorenzato M.C.

Dpto. Técnico



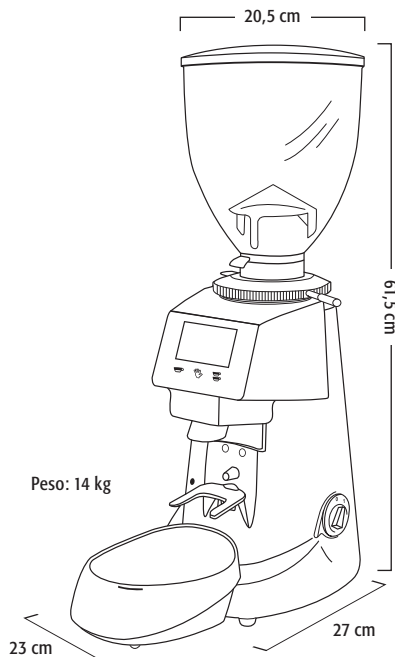
INTRODUCCIÓN

Realizar un café es un arte y para aprender a fondo sus secretos es necesario respetar algunas reglas precisas. En efecto, la fórmula para conseguir una perfecta taza de café expreso es en efecto, muy articulada y la parte desarrollada por el equipo es de extrema importancia. Para un buen resultado y una calidad indiscutible es necesario combinar tres elementos:

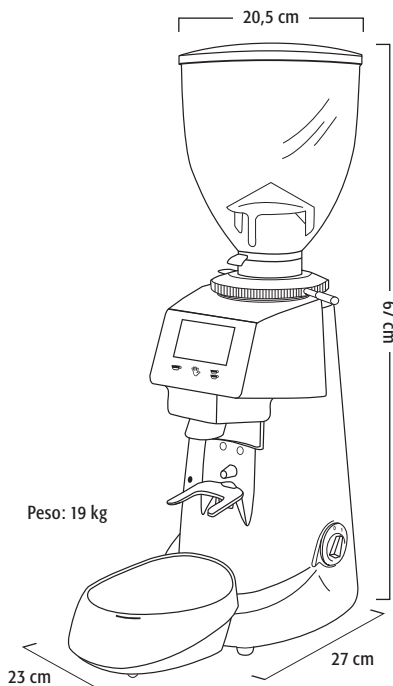
- Una mezcla de buena calidad
- El uso apropiado de los instrumentos disponibles
- La habilidad y profesionalidad de quien la prepara. Contrariamente a lo que se cree, para disfrutar de un buen café, no basta solo una buena mezcla.

La experiencia y la habilidad de quien lo prepara para respetar los procedimientos correctos de preparación de la bebida y el empleo de los equipos apropiados, contribuyen de manera determinante a crear una pequeña obra maestra. Por eso los profesionales dan mucha importancia a la máquina expreso y al dosificador, conocer estos instrumentos, mantenerlos en perfecta eficiencia y utilizarlos al máximo de sus posibilidades es una habilidad que tienen los profesionales del café. La calidad de un buen café depende de una serie de operaciones entre las que la molienda juega un papel importante. Por consiguiente, el Molino de café por lo café representa para el operador uno de los instrumentos básicos, cuya estructura tiene responder a determinar características que son: robustez, resistencia y funcionalidad.

Dimensiones **F64E** XG/XGR - **F64EVO** XG/XGR



Dimensiones **F71EK** XG/XGR - **F83E** XG/XGR



DESCRIPCIÓN GENERAL

Tapadera tolva

Tolva (recipiente café en grano)

Dispositivo de cierre

Bloqueo del anillo

Anillo para la regulación de la molienda

Pantalla

Café una taza / Botón C1

Molido / Botón M

Café dos tazas / Botón C2

Microinterruptor de activación

LED testigo

Horquilla portafiltro

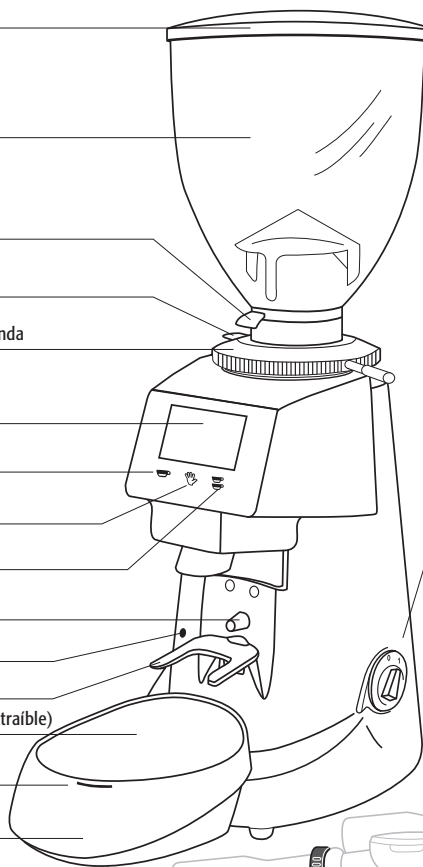
Bandeja de recuperación de café (extraíble)

LED testigo Cubeta

Cubeta

Interruptor

Recipiente para el café



Tag RFID
(solo para modelo XGR)
NEGRO para el portafiltro doble
GRIS para el portafiltro sencillo

EMBALAJE

Una vez haya abierto el embalaje, compruebe con cuidado que el aparato esté en perfecto estado y que no presente daños de ningún tipo. En caso de duda no lo utilice y póngase en contacto con personal técnico especializado. No abandone las partes del embalaje al alcance de los niños, porque constituye una fuente potencial de peligro. Conserve el embalaje hasta que la garantía caduque.

ELIMINACIÓN

No abandone los elementos del embalaje en el medio ambiente y respete las leyes vigentes en materia. En caso de que decida no volver a utilizar el aparato, le aconsejamos desenchufar la clavija de alimentación eléctrica y cortar el cable en el punto de salida del aparato para garantizar su inoperatividad. Cuando desee eliminar los componentes del molinillo dosificador acuda a empresas especializadas.

USO

Este aparato ha sido fabricado exclusivamente para moler café en grano. Cualquier otro uso se considera inadecuado y peligroso. El fabricante declina cualquier tipo de responsabilidad por daños provocados por el uso inadecuado o incorrecto. No utilice el aparato para moler otros tipos de alimentos u otros. Los molinillos-dosificadores y los molinillos de café que nosotros fabricamos son aparatos destinados a personal cualificado para uso exclusivamente profesional y no para uso doméstico.

ADVERTENCIAS PARA LA INSTALACIÓN Y CONEXIÓN ELÉCTRICA

La instalación debe ser hecha por personal técnico especializado conforme con las normas de seguridad vigentes. Una instalación incorrecta puede ocasionar daños a personas, animales o bienes, y en tal caso el fabricante queda exento de toda responsabilidad.

- El aparato tiene que estar colocado en una superficie estable y plana.
- Antes de conectar la clavija habrá que comprobar que los valores de tensión y de frecuencia de la red de alimentación eléctrica corresponden a los indicados en la etiqueta que contiene los datos técnicos del aparato.
- La toma de corriente tiene que disponer de una toma de tierra eficiente. Es importante verificar que la instalación de toma de tierra sea eficaz y que se responde a las normas de seguridad actuales. En caso de duda póngase en contacto con personal especializado para que examine de la instalación.
- Es obligatorio que el aparato esté conectado a una toma de tierra. El fabricante declinará cualquier tipo de responsabilidad si esta norma no se respeta.
- También es importante verificar que la toma esté protegida contra las sobrecargas de corriente y que la capacidad eléctrica de la instalación sea la adecuada

para el consumo de potencia del aparato, este dato está indicado en la etiqueta que contiene los datos técnicos.

- No utilice alargadores ni adaptadores eléctricos para enchufes múltiples.
- El motor tiene que girar hacia la derecha. Si se desea invertir la rotación de los motores trifásicos, mediante inversión de dos conductores de alimentación dentro de la clavija, habrá que ponerse en contacto con personal especializado.

TECNOLOGÍAS XG/XGR

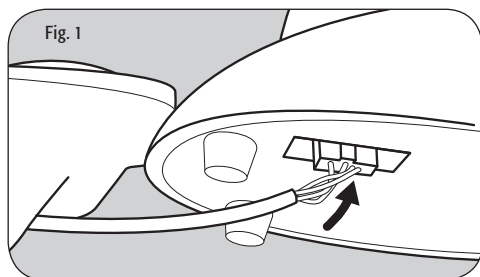
- Los modelos XG incorporan una cubeta con el innovador sistema de calibración automática de la dosis.
- Los modelos XGR además de la cubeta con el sistema de calibración automático de la dosificación, incluyen la tecnología RFID que reconoce de forma automática si se está utilizando un portafiltro sencillo o doble.

FUNCIONAMIENTO

CONEXIÓN CORRECTA DE LA CUBETA EN EL MOLINILLO DOSIFICADOR

ATENCIÓN: En esta fase el molinillo dosificador debe estar desconectado de la toma de corriente.

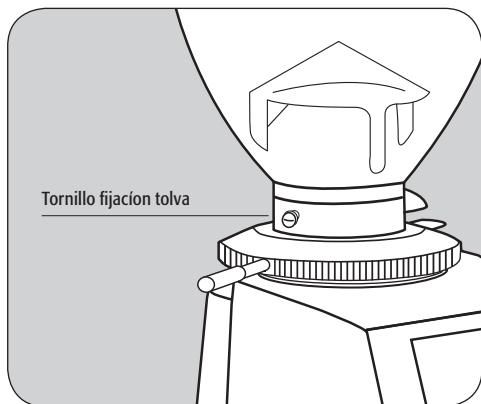
Para conectar correctamente el molinillo dosificador a la cubeta es necesario utilizar el cable eléctrico que se asoma por debajo de la cubeta y conectarlo al conector eléctrico situado debajo del molinillo de café (ver Fig.1.).



Entonces, coloque la cubeta en el soporte de centrado del molinillo dosificador y conecte el enchufe en la toma de corriente.

PREPARACIÓN

Verifique que la tolva esté colocada correctamente sobre el aparato y que esté fijada sobre el portamuélas superior mediante el tornillo correspondiente. Cierre el dispositivo de cierre y llene la tolva con café en grano. Abra el dispositivo de cierre para permitir que los granos puedan entrar en el sistema de molido.



ENCENDIDO Y APAGADO

Puesta en marcha: interruptor en posición 1.
Parada: interruptor en posición 0.

LED TESTIGO EN EL COSTADO IZQUIERDO

APAGADO: molinillo-dosificador apagado.
ENCENDIDO: molinillo-dosificador encendido.
DESTELLO: el molinillo-dosificador está moliendo (el motor está funcionando).

LED TESTIGO DE LA CUBETA

Al encender el molinillo de café se observará que el LED en el frente de la cubeta se ilumina con algunos destellos de otro color:

AZUL: encendido

VERDE: RFID conectado
(solo en los modelos XGR).

BLANCO: balanza conectada.

Durante las demás operaciones este LED puede ponerse de otro color:

NARANJA: en menú programación.

VIOLETA: en menú calibración.

ROJO: en caso de detección incorrecta del RFID (solo en los modelos XGR).

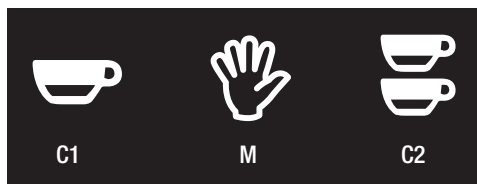
BOTONES DE SELECCIÓN

En el panel de control hay tres botones que se iluminan de color azul para seleccionar la dosis que se ha de moler; al pulsarlos emiten un sonido:

C1: Selección molienda única.

M: Molienda continua manual.

C2: Selección molienda doble.



DISPLAY

Tras haber encendido el molinillo dosificador, la pantalla mostrará a la IZQUIERDA la temperatura, la cantidad de tazas de café servidas en el día (Hoy), durante la semana actual (Semana) y Totales. A la DERECHA se visualizarán el porcentaje de humedad, la hora, la fecha y el Modo de utilización seleccionado de color verde. EN LA PARTE SUPERIOR CENTRAL los símbolos de la señal radio y/o de la balanza, que indican la presencia de tecnologías XG y XGR (ver apartado TECNOLOGÍAS XG/XGR).



MENÚ USUARIO

Para entrar al menú usuario, mantenga pulsado el botón C1 hasta que suene la señal acústica intermitente (unos 5 segundos). Los tres botones se iluminarán de color amarillo. Para moverse por el menú y cambiar el valor, utilice los botones C1 y C2; para seleccionar y confirmar, utilice el botón M. Del menú se sale tras haber confirmado con el botón M.

- Idioma: English, Italiano, Español, Français, Deutsch, Português, Chinese, Russian, Korean, Malaysian, Thai, Greek.
- Tiempo: ajuste de hora, minutos.
- Formato del Tiempo: 12 o 24 horas.
- Fecha: ajuste del mes, día y año.
- Temperatura: Celsius o Fahrenheit.
- Brillo: regulación en porcentaje.
- Informaciones: versión Firmware y Número de Serie.

MENÚ AJUSTES

Para entrar al menú AJUSTES, mantenga pulsado el botón C2 hasta que oír la señal acústica intermitente (unos 5 segundos). Los tres botones se iluminarán de color amarillo. Para moverse por el menú y cambiar el valor, utilice los botones C1 y C2; para seleccionar y confirmar, utilice el botón M. Del menú se sale tras haber confirmado con el botón M.

- PESOS MOLIDO: regulación de una o dos dosis.
- CALIBRACIÓN: ajuste de las dosis.
- BALANZA: sistema de peso libre.
- SUSTITUCIÓN MUELA: visualización de las horas que faltan para la sustitución de las muelas.
- RESET MUELA: puesta a cero del tiempo de sustitución de las muelas.
- RESET DE FÁBRICA: restablecimiento a los ajustes de fábrica.
- ESTADÍSTICAS: muestra las estadísticas en la pantalla.
- MOLER MANUAL: activación botón M molienda continua.
- MODO DE UTILIZACIÓN: Estándar, Automático, PRE/SEL y Directo.

SUSTITUCIÓN DE LAS MUELAS

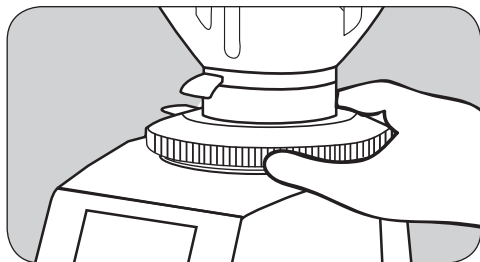
Cuando fuera necesario sustituir las muelas, en la pantalla aparecerá un aviso.

Es posible controlar la duración accediendo al menú AJUSTES y seleccionando SUSTITUCIÓN MUELA.

IMPORTANTE: Tras haber sustituido las muelas es necesario poner a cero el tiempo de sustitución; para tal fin, acceda al menú Ajustes, selección Reset Muela y confirme la puesta a cero.

AJUSTE DEL MOLIDO

Para moler café más o menos fino y así modificar la granulometría, hay que regularlo mediante el anillo de regulación que se encuentra bajo la tolva.

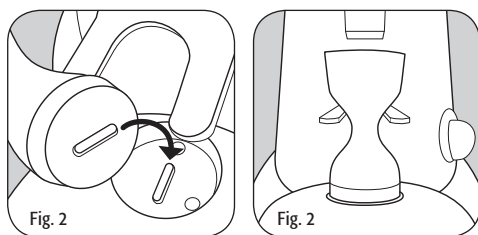


Para aumentar el grosor del molido es necesario girar el anillo en el sentido horario, presionando el bloqueo del anillo hacia abajo; si en cambio desea que sea más fino, gire el anillo hacia la izquierda. Una vez encendido el molinillo de café, tal como indicado en el apartado ADVERTENCIAS PARA LA INSTALACIÓN Y CONEXIÓN ELÉCTRICA y FUNCIONAMIENTO, la regulación se hace pulsando en la pantalla el botón M (mano) que pone en marcha el molido, si es posible sin café entre las muelas. Se recomienda moler pequeñas cantidades de café para evaluar visualmente el grosor ideal y, si es necesario, ajustar el anillo de regulación. En la versión Molinillo dosificador, si el suministro de la máquina espresso es muy rápido, significa que el café molido es demasiado grueso. Si en cambio el suministro es muy lento significa que el café se ha molido demasiado fino. De todas formas hay que tener en

cuenta que son muchas las condiciones que pueden influenciar el suministro correcto, como el peso de la dosis, el prensado, el ajuste de la máquina espresso y la limpieza de los filtros.

USO DE LA BALANZA

Después de extraer la bandeja de recuperación, coloque en el alojamiento correspondiente de la cubeta el recipiente para el café que se ha entregado con el equipo, haciendo coincidir correctamente ambas partes (ver Fig.2).



Entre en el menú AJUSTES y seleccione BALANZA, entonces seleccione CALIBRAR. Ahora se puede hacer la prueba de la granulometría llenando el recipiente para el café hasta el peso deseado para un café o dos cafés (por ej. 7,5 g para una dosis) y comprobando el resultado del café en la taza.

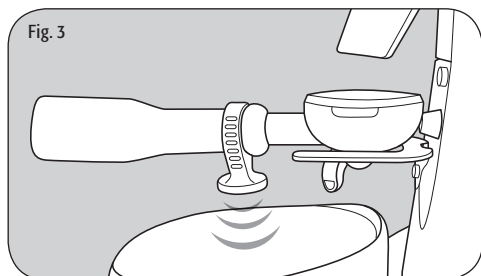
CALIBRACIÓN DEL GRAMAJE

Se recomienda realizar esta operación que dura unos 50" diariamente, de manera que el molinillo de café esté regulado para obtener siempre el peso de la dosis configurada. Tras quitar la bandeja de recuperación, sitúe en el alojamiento correspondiente el recipiente para el café entregado (ver Fig.2), entre en el menú CALIBRACIÓN y comience la calibración por medio del botón iluminado, entonces el molinillo de café comenzará a hacer una secuencia de molidos durante la que se utilizan unos 36 g de café (no toque el molinillo dosificador ni la cubeta durante esta etapa). Una vez terminada la operación confirme la salida y vuelva a colocar la bandeja de recuperación. Seleccione el PESO MOLIDO desde el menú AJUSTES y confi-

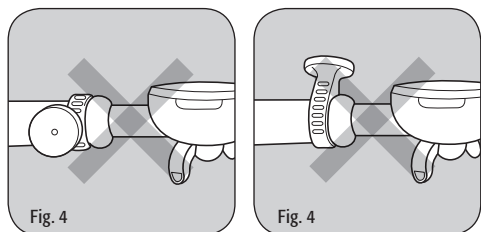
gure el peso deseado para la dosis sencilla y doble. Ahora el molinillo dosificador está perfectamente calibrado y listo para su uso.

RECONOCIMIENTO AUTOMÁTICO DE LOS PORTAFILTROS - RFID (solo para los modelos XGR)

Esta tecnología permite que el molinillo dosificador reconozca automáticamente si se está utilizando un portafiltro sencillo o doble, sin seleccionar ningún botón. Se suministran con el producto dos aros para Tag: NEGRO para el portafiltro doble, GRIS para el portafiltro sencillo. Incorporan un sensor situado en la placa circular del Tag. Para aplicar correctamente el aro del Tag es necesario desenganchar la correa de fijación para después cerrarla adaptándola perfectamente a la empuñadura del portafiltro, hay que tener cuidado que la placa del Tag esté dirigida HACIA ABAJO, para que pueda comunicar directamente con la cubeta de abajo (ver Fig.3).



Ponga atención a la posición incorrecta del Tag, que impide el reconocimiento automático del portafiltro (ver Fig.4).





Consulte nuestro
Tutorial online

ADVERTENCIA

Las variaciones de temperatura y de humedad también modifican la granulometría del café: en tal caso se requiere una nueva calibración.



Consulte nuestro
Tutorial online

INDICACIONES Y CONSEJOS PARA UN FUNCIONAMIENTO CORRECTO

- El molinillo de café debe tener el casquete de la tolva siempre cubierto de café.
- Cuando se cambia el molido (ver apartado REGULACIÓN DE MOLIDO), se recomienda moler inmediatamente después el equivalente a 1-2 cafés.
- Con las muelas nuevas, para que la dosis sea exacta, es necesario que haya terminado el período de rodaje de las muelas.



Consulte nuestro
Tutorial online

INSTALACIÓN RÁPIDA

ANTES DE INSTALAR

- Conecte el cable de alimentación de la cubeta XG / XGR en su conector.
- Enganche la cubeta en el soporte en el molinillo de café.
- Vierta los granos de café en el interior de la tolva. **IMPORTANTE:** Al hacer la verificación de la calibración compruebe que la tolva esté llena al menos hasta la mitad.
- Muela un poco de café para llenar total-

mente y acomodar la cámara de moliente.

- Inspeccione la granulometría (grosor) visualmente y con el tacto.
- Con el botón DOBLE TAZA entre en el menú BALANZA.
- Retire la bandeja de recuperación, coloque el recipiente para el café en el alojamiento y lleve a cabo la CALIBRACIÓN con el mando del mismo nombre. **IMPORTANTE:** Cuando la balanza determina el valor, el peso aparece debajo del símbolo PESO, antes de realizar la calibración o antes de empezar a moler, siempre espere a que aparezca el símbolo PESO.
- Muela intermitentemente unos 7-8 g (valor hipotético) de café.
- Ponga café en el portafiltro y haga un café para probar la granulometría. Si el resultado en la taza no es satisfactorio ajuste la granulometría y repita la operación.
- **IMPORTANTE** No utilice el modo BALANZA para pesar cualquier otro objeto salvo el recipiente para el café y el café que se muele en su interior.

CALIBRACIÓN

- Con el botón DOBLE TAZA entre en CALIBRACIÓN.
- Retire la bandeja de recuperación y coloque el recipiente para el café en su alojamiento.
- Confirme con el botón MANO.
- Cuando la CALIBRACIÓN termina, confirme.
- **IMPORTANTE** durante la calibración no toque ni sacuda el molinillo por el contrario la calibración se podría falsear.
- Con el botón DOBLE TAZA entre en PESO MOLIDO.
- Configure los pesos tanto para una como para dos dosis.
- **IMPORTANTE** Cuando el molinillo de café es nuevo, el "PESO MOLIDO" se puede configurar solo tras haber hecho la PRIMERA CALIBRACIÓN.
- **IMPORTANTE** se recomienda hacer la CALIBRACIÓN una vez por día, si es po-

sible en la mañana tras haber hecho los primeros cafés y haber ajustado la granulometría si fuera necesario.

- **IMPORTANTE** Realice la CALIBRACIÓN cuando se ha desplazado mucho el anillo de regulación.

RECONOCIMIENTO DE LOS PORTAFILTROS (solo para modelos XGR)

Para que el molinillo dosificador reconozca automáticamente el portafiltro sencillo del doble, enganche el aro GRIS al mango del portafiltro sencillo, y el NEGRO al mango del portafiltro doble.

- **IMPORTANTE** enganche el aro de forma correcta (ver capítulo RECONOCIMIENTO AUTOMÁTICO DE LOS PORTAFILTROS - RFID).

MODOS DE UTILIZACIÓN

Desde el menú AJUSTES ahora es posible seleccionar entre los distintos MODOS DE UTILIZACIÓN del molinillo dosificador. En los modos que lo prevén la dosis de café suministrada por el molinillo dosificador será exactamente la configurada y calibrada previamente (Tecnología XG).

MODO ESTÁNDAR

Pulse la dosis deseada utilizando C1 o C2 (operación automática en los modelos XGR), el botón seleccionado comenzará a destellar; la molienda iniciará al presionar con el portafiltro el microinterruptor de activación. Como alternativa manteniendo pulsado M, iniciará la molienda continua hasta que se suelte el botón. El modo de utilización Estándar es el predeterminado. Para seleccionarlo de nuevo, acceda al menú AJUSTES, seleccione MODO DE UTILIZACIÓN y luego ESTÁNDAR. En este modo los botones están iluminados.

MODO AUTOMÁTICO

Acceda al menú AJUSTES, seleccione MODO DE UTILIZACIÓN y luego AUTOMÁTICO.

Para suministrar una dosis presione una vez con el portafiltro el microinterruptor de activación, para dos dosis, presiónelo rápidamente dos veces (esta última operación no es necesaria en los modelos XGR). En este modo la molienda continua (botón M) y los botones C1 y C2 están desactivados.

MODOS PRE/SEL

Acceda al menú AJUSTES, seleccione MODO DE UTILIZACIÓN y luego PRE/SEL. Pulse la dosis deseada utilizando C1 o C2 (operación automática en los modelos XGR), el botón seleccionado quedará encendido y activo; la molienda iniciará al presionar con el portafiltro el microinterruptor de activación. Para pasar de una dosis a otra pulse el botón correspondiente. En este modo la molienda continua (botón M) está desactivada.

MODOS DIRECTO

Acceda al menú AJUSTES, seleccione MODO DE UTILIZACIÓN y luego DIRECTO. Presione la dosis deseada utilizando C1 o C2 (operación automática en los modelos XGR), al pulsar el botón iniciará la molienda. Como alternativa manteniendo pulsado M, iniciará la molienda continua hasta que se suelte el botón. En este modo el microinterruptor de activación está desactivado y los botones están iluminados.

- Durante la molienda se visualiza el tiempo en segundos y décimas de segundos.
- El botón que corresponde a la dosis seleccionada destella durante el suministro.
- Al final del suministro se actualizan los contadores.
- La molienda continua corresponde al incremento de una molienda única.

PROTECCIONES

PROTECTOR TÉRMICO

El motor del aparato está protegido contra el excesivo calentamiento debido a las sobrecargas de corriente por un protector térmico que cuando interviene interrumpe la alimentación del motor. En caso de que

se produzca la intervención del protector térmico a causa de anomalías en el funcionamiento como por ejemplo el bloqueo de las muelas, será necesario apagar el aparato mediante el interruptor, extraer la clavija que lo mantiene enchufado a la red eléctrica y ponerse en contacto con personal técnico especializado. No intervenir nunca en el aparato bajo tensión debido al riesgo de que el motor se pueda poner en marcha de forma imprevista. Si el aparato se ha calentado a causa del bloqueo del motor, será necesario esperar hasta que se enfríe antes de intervenir.

BLOQUEO DEL ANILLO (TRABA)

Para evitar que se extraiga el anillo de regulación y el acceso a las piezas móviles, en el anillo hay un bloqueo (traba) que evita que el anillo se desenrosque.

PROTECCIÓN SALIDA CAFÉ

La protección salida-café debe estar fijada en el grupo dosificador por medio de los tornillos correspondientes, que el usuario nunca deberá quitar. La extracción de la protección salida-café puede ser efectuada únicamente por personal técnico cualificado solo después de haber desconectado el aparato de la red de alimentación, lo que se consigue sacando la clavija del enchufe. Antes de volver a conectar el aparato a la red, vuelva a montar la protección.

RUIDO

PAÍSES CEE

El máximo nivel de emisión sonora de nuestros molinillos dosificadores y molinillos de café, medida en cámara reverberante UNI EN ISO 3741 conforme a las normas EN 60704-1, es conforme a las normas EN 60704-1 : 1998 y EN 607043 : 1996. El nivel equivalente de exposición sonora diaria para un operador, referido exclusivamente a un funcionamiento límite del aparato de 240 min, por ocho horas es igual a 78 dB(A), de acuerdo con las Directivas Europeas 86/188/CEE y 2003/10/CEE. La utilización del aparato

no requiere, por lo tanto, de ninguna precaución contra los riesgos derivados de una exposición al ruido en los lugares de trabajo (artículos 3 8 de la DE 2003/10/CEE).

MANTENIMIENTO

Es indispensable realizar controles periódicos del estado del cable y dei enchufe eléctrico. En caso de que el cable o la clavija presenten algún daño, solicite la intervención de personal técnico especializado para sustituirlos a fin de prevenir cualquier riesgo. En los aparatos con marca CE para abrir la placa de fondo y para cambiar el cable será necesaria la utilización de una herramienta especial. Se aconseja utilizar únicamente piezas de repuesto originales. Para garantizar la eficiencia del aparato es indispensable que el mantenimiento periódico sea hecho por personal técnico especializado con controles detenidos del estado de los componentes que están más sometidos a desgaste. Es necesario verificar periódicamente el estado de desgaste de las muelas. Un óptimo estado de las muelas garantiza una elevada calidad dei molido, más productividad y menos calentamiento.

LIMPIEZA DEL APARATO

Desconecte la clavija para cortar la tensión de alimentación del aparato antes de comenzar con las operaciones de limpieza. El aparato no se tiene que limpiar con chorros de agua. No instale el aparato en locales en el que esté prevista la limpieza mediante chorros de agua. Es imprescindible que la limpieza periódica del aparato sea llevada a cabo exclusivamente por personal técnico especializado. Para la limpieza utilice paños o pinceles perfectamente limpios e higienizados. No utilice productos abrasivos para que los detalles no pierdan su brillo original.

TOLVA

Lave la tolva después de haberla sacado dei aparato (para ello destornille el tornillo de fijación correspondiente), con agua y jabón

neuro, aclárela con agua templada y séque-la perfectamente. Se aconseja lavar la tolva periódicamente.

SISTEMA DE MOLIDO

Extraiga el tornillo de seguridad que impide la extracción del anillo de regulación. Desenrosque el anillo de regulación y gírelo hacia la derecha. Después de haber extraído el portamuelas superior, limpie las muelas, las roscas y todo el sistema de molido con la ayuda de un pincel y de un paño seco. Después de haber vuelto a colocar el portamuelas superior en su alojamiento, enrosque el anillo de regulación, coloque de nuevo la tolva y fíjela adecuadamente, realice la regulación del grado de molido.



Fig. A
**LA DIRECTIVA
2002/96CE
(RAEE):
INFORMACIÓN
PARA LOS
USUARIOS**

Esta nota informativa está dirigida exclusivamente a los poseedores de aparatos que tienen el símbolo de (Fig. A) en la etiqueta adhesiva que indica los datos técnicos, aplicada al producto (etiqueta con la matrícula): Este símbolo indica que el producto está clasificado, según las normas vigentes, como aparato eléctrico o electrónico, y es conforme a la Directiva UE 2002/96/CE (RAEE). Por tanto, al final de su vida útil, se deberá eliminar por separado de los desechos domésticos, entregándolo gratuitamente a un centro de recogida selectiva para aparatos eléctricos y electrónicos, o bien, entregándolo al vendedor cuando se compre un aparato nuevo equivalente.

Al final de la vida del aparato, el usuario es responsable de entregarlo a estructuras de recogida apropiadas, so pena de las sanciones previstas por la legislación vigente en materia de residuos.

Una adecuada recogida selectiva del apa-

rato para luego reciclarlo, procesarlo y desguazarlo de forma ecológica contribuye a evitar posibles efectos negativos para el medioambiente y la salud, y favorece el reciclaje de los materiales que componen el producto.

Para obtener información más detallada sobre los sistemas de recogida disponibles, contacte con el servicio local de desguace de residuos, o con la tienda donde compró el aparato.

Los fabricantes y los importadores cumplen con su responsabilidad para el reciclaje, el procesamiento y el desguace ecológico, directamente o participando en un sistema colectivo.

Fiorenzato

Déclaration CEE de conformité

La société Fiorenzato M.C. S.r.l., Via Niedda, 12/b - 35010 Peraga di Vigonza (PD) Italie, déclare que les moulins-doseurs à café qu'elle fabrique sont conformes aux conditions essentielles requises par les Directives CEE suivantes:

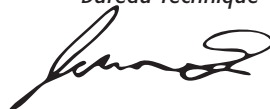
Basse tension 2006/95/EC

Machines 2006/42/EC

EMC 2004/108/EC

Ces moulins-doseurs ont été essayés en appliquant les normes EN60335-1 (sécurité des appareils électriques à usage domestique et similaires) et EN60335-2-64 (Partie II: norme spéciale pour les appareils de cuisine à usage collectif).

Fiorenzato M.C.
bureau Technique



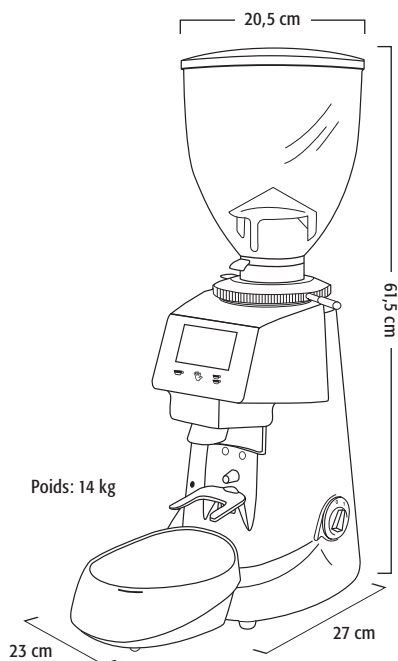
INTRODUCTION

Faire du café est un art et il faut suivre des règles précises pour en connaître tous les secrets. La méthode permettant d'obtenir une bonne tasse de café express est en effet plutôt complexe et l'appareil y joue un rôle très important. Trois facteurs doivent nécessairement être associés pour que le résultat soit optimal et la qualité indiscutable:

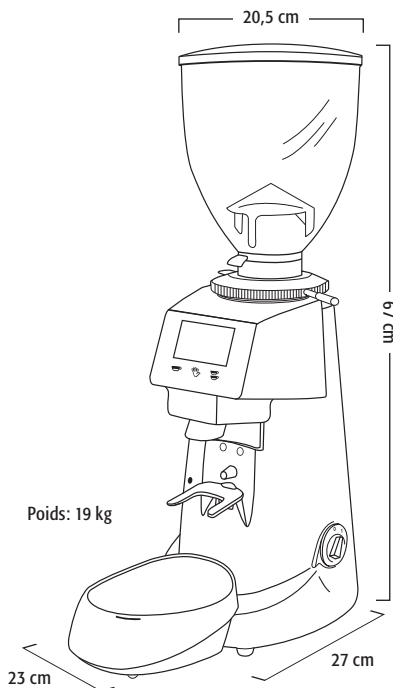
- un bon mélange
- l'emploi approprié des appareils à disposition
- l'habileté et le professionnalisme de celui ou celle qui le prépare. Contrairement à ce que l'on croit, il ne suffit pas de choisir un mélange particulier pour déguster un bon café.

L'expérience et la capacité de suivre les justes procédures de préparation de la boisson et d'utiliser les appareils adéquats contribuent de façon déterminante à créer un vrai chef-d'œuvre. C'est la raison pour laquelle les professionnels du secteur accordent autant d'importance à la machine à café et au moulin-doseur. Bien connaître ces appareils, faire en sorte qu'ils soient toujours efficaces et les utiliser de façon à ce qu'il soient les plus performants possible demandent une expérience que seuls les vrais amateurs de café possèdent. La qualité d'un bon café express dérive d'une série d'opérations où la mouture a un rôle important. Le moulin-doseur est donc un des appareils de base pour l'opérateur et sa structure doit avoir des caractéristiques bien précises: robustesse, résistance et fonctionnalité.

Dimensions **F64E** XG/XGR - **F64EVO** XG/XGR



Dimensions **F71EK** XG/XGR - **F83E** XG/XGR



DESCRIPTION GÉNÉRALE

Couvercle de la trémie

Trémie (réservoir du café en grains)

Vanne

Verrouillage de la frette

Frette pour le réglage de la mouture

Afficheur

Café une tasse / Touche C1

Mouture / Touche M

Café deux tasses / Touche C2

Micro-interrupteur d'activation

Voyant LED

Fourche porte-filtre

Couvercle récupération du café (amovible)

Voyant LED Plateau

Plateau

Interrupteur Marche/ Arrêt

Récipient de récupération du café

Tag RFID
(seulement pour le modèle XGR)
NOIRE pour le porte-filtre double
GRISE pour le porte-filtre simple

EMBALLAGE

Après avoir ouvert l'emballage, vérifier soigneusement si l'appareil est en bon état et s'il n'a pas été abîmé durant le transport. En cas de doute, ne pas l'utiliser et s'adresser à du personnel professionnellement qualifié. Ne pas laisser les éléments d'emballage à la portée des enfants car ils sont une source de risque potentiel. Conserver l'emballage jusqu'à l'échéance de la garantie.

ÉLIMINATION

Ne pas jeter les éléments d'emballage n'importe où mais se conformer aux lois en vigueur en la matière. Lorsque l'appareil n'est plus utilisable, faire en sorte qu'il ne puisse plus fonctionner en le débranchant et en coupant ensuite le cordon électrique à l'endroit où il sort de l'appareil. S'adresser à une société spécialisée en recyclage pour éliminer les différents composants.

EMPLOI

Cet appareil n'a été conçu QUE pour moudre du café en grains. Tout autre usage doit être considéré comme impropre et donc dangereux. Le fabricant décline toute responsabilité pour les dommages éventuels dus à un usage impropre ou erroné. Ne pas utiliser l'appareil pour moudre d'autres types d'aliments ni pour quoi que ce soit d'autre.

Les moulins-doseurs et les moulins à café fabriqués par notre société ont été conçus uniquement pour un usage professionnel et sont destinés à du personnel technique qualifié.

AVERTISSEMENTS POUR L'INSTALLATION ET LE BRANCHEMENT ÉLECTRIQUE

L'appareil doit être monté par du personnel technique qualifié, conformément aux normes de sécurité en vigueur. Un mauvais montage peut provoquer un accident ou des dommages aux animaux ou aux biens dont le fabricant ne peut pas être retenu pour responsable.

- L'appareil doit être placé sur une surface stable et plate.
- Avant de brancher la prise, vérifier si les valeurs de tension et de fréquence du secteur correspondent à celles indiquées sur l'étiquette contenant les données techniques de l'appareil.
- La prise de courant doit être munie d'un contact de terre efficace. Il faut donc vérifier si le système de mise à la terre est efficace et conforme aux normes actuelles de sécurité. En cas de doute, faire contrôler soigneusement l'installation par du personnel professionnellement qualifié.
- Brancher obligatoirement l'appareil à la terre.

Le fabricant décline toute responsabilité si cette indication n'est pas respectée.

- Vérifier si le débit de l'installation électrique est approprié à la puissance et/ou au courant absorbés par l'appareil (voir l'étiquette contenant les données tech-

niques) et si la prise est protégée contre la surintensité.

- Ne pas utiliser de rallonges, d'adaptateurs électriques pour prises multiples ni de cordons volants.
- Le moteur doit tourner dans le sens des aiguilles d'une montre. L'inversion éventuelle du sens de rotation des moteurs triphasés, en inversant les deux conducteurs d'alimentation de la fiche, doit être effectuée par du personnel qualifié.

TECHNOLOGIES XG/XGR

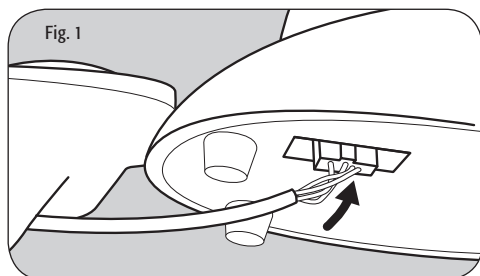
- Les modèles XG sont pourvus du plateau avec le système innovant du tarage automatique de la pesée.
- Les modèles XGR, outre au plateau avec le système de tarage automatique de la pesée, sont également dotés de la technologie RFID qui identifie automatiquement l'utilisation du porte-filtre simple ou double.

FONCTIONNEMENT

RACCORDEMENT CORRECT DU PLATEAU AU MOULIN-DOSEUR

ATTENTION: Dans cette phase, le moulin-doseur doit être débranché de la prise électrique.

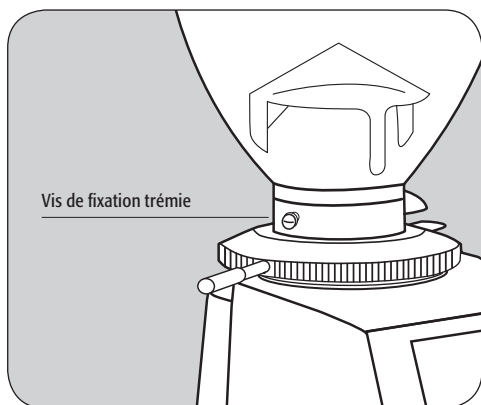
Pour raccorder correctement le moulin-doseur au plateau, il est nécessaire d'utiliser le câble électrique qui ressort sous le plateau et de le raccorder au connecteur électrique situé sous le moulin-doseur (voir la Fig.1).



Puis positionner le plateau dans l'étrier de centrage du moulin-doseur et brancher la fiche à la prise électrique.

PRÉPARATION

Vérifier si la trémie est placée correctement sur l'appareil et fixée au porte meules supérieur avec la vis prévue à cet effet. Fermer la vanne et remplir la trémie de café en grains. Ouvrir la vanne de façon à permettre aux grains de café de tomber dans le groupe de mouture.



MARCHE ET ARRÊT

Mise en marche: interrupteur sur 1.

Arrêt: interrupteur sur 0.

VOYANT LED SUR LE CÔTÉ GAUCHE

ÉTEINTE: moulin-doseur éteinte.

ALLUMÉE: moulin-doseur allumé.

CLIGNOTANTE: le moteur est en fonctionnement (mouture).

VOYANT LED DU PLATEAU

Lors de l'allumage du moulin-doseur, la LED présente sur la partie frontale du plateau s'allumera avec quelques clignotements de couleur différente:

BLEU: allumage

VERT: RFID connecté

(seulement dans les modèles XGR)

BLANC: balance connectée

Durant les autres opérations, cette LED peut devenir également devenir de couleur:

ORANGE: en menu programmation

VIOLET: en menu tarage

ROUGE: en cas de détection incorrecte de l'RFID (seulement dans les modèles XGR).

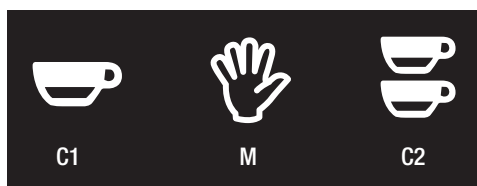
TOUCHES DE SÉLECTION

Le panneau de contrôle possède trois touches lumineuses de couleur bleu pour la sélection de la dose à moudre, à chaque pression est émis un signal sonore:

C1: Sélection unique de la mouture.

M: Mouture manuelle en continu.

C2: Sélection double de la mouture.



AFFICHEUR

Après avoir démarré le moulin-doseur, l'afficheur indique à GAUCHE la température, les cafés effectués au cours de la journée (Aujourd'hui), durant la semaine en cours (Semaine) et au Total. À DROITE, il indique le pourcentage d'humidité, l'heure, la date et le mode de utilisation sélectionné en vert. EN HAUT AU MILIEU, les symboles du signal radio et/ou de la balance, qui indiquent la présence des technologies XG et XGR (voir le paragraphe TECHNOLOGIES XG/XGR).



MENU UTILISATEUR

Pour accéder au menu utilisateur, maintenez appuyé la touche C1 jusqu'à l'émission du signal sonore intermittent (environ 5 sec). Les trois touches s'allumeront en jaune. Pour se

déplacer dans le menu et changer la valeur, utilisez les touches C1 et C2; pour sélectionner et confirmer, utilisez la touche M. La sortie du menu est possible après avoir confirmé avec la touche M.

- LANGUE: English, Italiano, Español, Français, Deutsch, Português, Chinese, Russian, Korean, Malaysian, Thai, Greek.
- TEMPS: réglage heure, minutes.
- FORMAT DE TEMPS: 12 ou 24 heures.
- DATE: réglage mois, jour et année.
- TEMPÉRATURE: Celsius ou Fahrenheit.
- LUMINOSITÉ: réglage en pourcentage.
- INFORMATION: version Firmware et Numéro de Série.

MENU PROGRAMMATIONS

Pour accéder au menu PROGRAMMATIONS, maintenez appuyé la touche C2 jusqu'à l'émission du signal sonore intermittent (environ 5 sec). Les trois touches s'allumeront en jaune. Pour se déplacer dans le menu et changer la valeur, utilisez les touches C1 et C2; pour sélectionner et confirmer, utilisez la touche M. La sortie du menu est possible après avoir confirmé avec la touche M.

- POIDS DE LA MOUTURE: réglage du poids de la simple et double dose.
- TARAGE: paramétrage des doses.
- BALANCE: système du poids libre.
- REMPLAC. DES MEULES: affichage des heures pour le remplacement des meules.
- RESET MEULES: mise à zéro du temps de remplacement des meules.
- RESET DE FABRIQUE: restauration des paramètres d'usine.
- STATISTIQUES: affichage des statistiques sur l'afficheur.
- MOUTURE MANUELLE: activation touche M mouture en continu.
- MODES D'UTILISATION: Standard, Automatique, PRE/SEL et Direct.

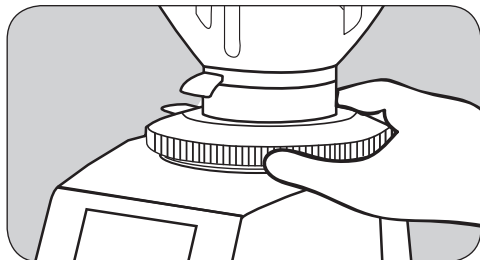
REMPACEMENT DES MEULES

Lorsque les meules doivent être remplacées, un avertissement apparaît sur l'afficheur. Il est possible de contrôler la durée en accédant au menu RÉGLAGES et en sélectionnant REMPL. DES MEULES.

ATTENTION: Après avoir remplacé les meules, il faut remettre le temps de remplacement à zéro ; pour ce faire, accédez au menu RÉGLAGES, sélectionnez RESET MEULES et confirmez la remise à zéro.

RÉGLAGE DE LA MOUTURE

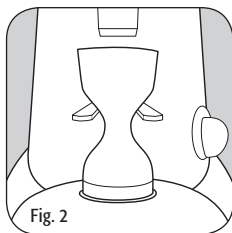
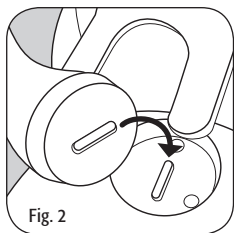
Pour mouder le café plus ou moins fin et donc varier la granulométrie, agir sur la frette de réglage qui se trouve sous la trémie.



Pour augmenter la grosseur du café moulu, il est nécessaire de tourner la frette dans le sens horaire en appuyant sur le verrouillage vers le bas; pour la diminuer, tourner la frette dans le sens inverse des aiguilles d'une montre. Après avoir allumé le moulin-doseur à café, comme il est indiqué dans les paragraphes AVERTISSEMENTS POUR L'INSTALLATION, BRANCHEMENT ÉLECTRIQUE ET FONCTIONNEMENT, le réglage doit être effectué en appuyant sur l'afficheur la touche M (main) qui active la mouture, si possible sans café entre les meules. Il est conseillé de mouder de petites quantités de café pour une évaluation visuelle de la granulométrie optimale et, au besoin, agir sur la frette de réglage. Si la machine à café distribue trop vite le café, c'est que le café a été moulu trop gros dans la version moulin-doseur. Si le café descend au contraire trop lentement, c'est que le café est moulu trop fin. Il faut néanmoins considérer que plusieurs facteurs peuvent influencer sur la distribution correcte de la boisson: la quantité de café, la façon dont il est tassé, le réglage de la machine à café et la propreté des filtres.

UTILISATION DE LA BALANCE

Après avoir enlevé le couvercle de récupération du café, positionner dans le siège prévu sur le plateau le récipient de récupération du café fourni, en faisant coïncider correctement les deux parties (voir la Fig.2).



Accéder au menu RÉGLAGES et sélectionner **BALANCE**, puis sélectionner **TARE**. Il est alors possible de faire un essai de granulométrie en remplissant le récipient de récupération du café jusqu'au poids souhaité pour un ou deux cafés (par ex. 7,5g pour une dose) et en vérifiant le résultat du café dans la tasse.

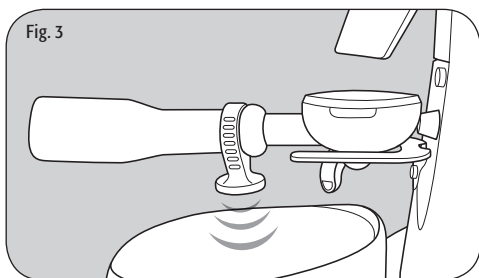
TARAGE DU POIDS

Cette opération qui dure environ 50 sec. est conseillée quotidiennement et permet d'avoir le moulin-doseur de café parfaitement réglé pour obtenir le poids de la dose réglée de façon constante. Après avoir retiré le couvercle de récupération du café, positionner dans le siège prévu le récipient de récupération du café fourni (voir la Fig. 2), entrer dans le menu **TARAGE** et démarrer le tarage au moyen du bouton allumé ; à ce stade, le moulin-doseur commencera à effectuer une séquence de moutures durant lesquelles sont utilisés environ 36g de café (ne pas toucher le moulin-doseur ou le plateau durant cette phase). Une fois l'opération terminée, confirmer la sortie et repositionner le couvercle de récupération du café. Sélectionner **POIDS DE LA MOUTURE** depuis le menu **RÉGLAGES** et programmer le poids souhaité pour une dose simple et double. Le café est désormais parfaitement taré et prêt à l'emploi.

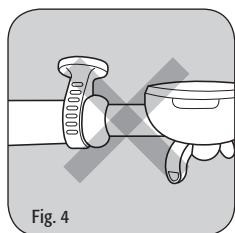
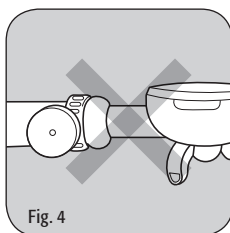
IDENTIFICATION AUTOMATIQUE DES PORTE-FILTRES - RFID

(seulement pour les modèles XGR)

Cette technologie permet au moulin-doseur d'identifier automatiquement l'utilisation d'un porte-filtre simple ou double, sans sélectionner aucune touche. Deux bagues porte-Tag sont fournies: **NOIRE** pour le porte-filtre double, **GRISE** pour le porte-filtre simple. Elles sont pourvues d'un capteur situé dans la plaque ronde du Tag. Pour appliquer correctement la bague du Tag, il est nécessaire de détacher le collier de serrage pour ensuite le refermer, en l'adaptant parfaitement au manche du porte-filtre, et en faisant attention que la plaque du Tag soit dirigée **VERS LE BAS** pour lui permettre de communiquer directement avec le plateau sous-jacent (voir Fig.3)



Faire attention aux positionnements incorrects du Tag, qui empêchent l'identification automatique du porte-filtre (voir la Fig.4).



Consulter notre
Tutoriel sur le web

AVERTISSEMENT

Les variations de température et d'humidité modifient aussi la granulométrie du café: dans ce cas, un nouveau tarage est nécessaire.



Consulter notre
Tutoriel sur le web

INDICATIONS ET CONSEILS POUR UN BON FONCTIONNEMENT

- Le moulin-doseur doit avoir le bouton-poussoir de la trémie toujours recouvert de café.
- Lorsque la mouture est modifiée (voir le paragraphe RÉGLAGE DE LA MOUTURE), il est conseillé de moudre immédiatement l'équivalent de 1 à 2 cafés.
- Avec des meules neuves, pour avoir plus de précision dans les dosages, il est nécessaire que la période de rodage des meules soit écoulée.



Consulter notre
Tutoriel sur le web

INSTALLATION RAPIDE

PREMIÈRE INSTALLATION

- Raccorder le câble d'alimentation du plateau XG / XGR dans le connecteur respectif
- Fixer le plateau dans l'étrier présent dans le moulin-doseur.
- Verser les grains de café à l'intérieur de la trémie. **IMPORTANT:** Lors des tarages, vérifier que la trémie soit remplie au moins à la moitié.
- Moudre un peu de café de façon à remplir totalement et ajuster la chambre de mouture.
- Effectuer un contrôle visuel et tactile de la granulométrie.

- Avec la touche DOUBLE TASSE, entrer dans le menu BALANCE.
- Retirer le couvercle de récupération du café, positionner le récipient de récupération du café dans le siège spécifique et effectuer la TARE avec la commande homonyme. **IMPORTANT:** Lorsque la balance mesure le poids, un symbole POIDS apparaît sous la valeur avant d'effectuer la tare ou avant de commencer à moudre, attendre toujours l'apparition du symbole POIDS.
- Broyer par intermittence environ 7-8 g (valeur hypothétique) de café.
- Verser le café dans le porte-filtre et faire un café pour tester la granulométrie. Si le résultat dans la tasse n'est pas satisfaisant, ajuster la granulométrie et répéter l'opération.
- **IMPORTANT** Ne pas utiliser la modalité BALANCE pour peser tout autre type d'objet, sinon le récipient de récupération du café et le café à peine moulu à l'intérieur.

TARAGE

- Avec la touche DOUBLE TASSE, entrer dans TARAGE.
- Retirer le couvercle de récupération du café et positionner le récipient de récupération de café dans le siège prévu à cet effet.
- Confirmer avec la touche MAIN.
- Une fois le TARAGE terminé, confirmer.
- **IMPORTANT** Durant le tarage, ne pas toucher ou secouer le broyeur, sinon le tarage sera faussé.
- Avec la touche DOUBLE TASSE, entrer dans POIDS DE LA MOUTURE.
- Programmer les poids pour la simple et double dose.
- **IMPORTANT** Lorsque le moulin-doseur de café est neuf, les « POIDS DE LA MOUTURE » peuvent être réglés seulement après avoir effectué le PREMIER TARAGE.
- **IMPORTANT** IL est conseillé d'effectuer le TARAGE une fois par jour, possiblement le matin après avoir effectué les premiers cafés et avoir ajusté la granulométrie si nécessaire.

- **IMPORTANT** Effectuer le TARAGE en cas de déplacements importants de la bague.

IDENTIFICATION DES PORTE-FILTRES (seulement pour les modèles XGR)

Afin que le moulin-doseur distingue automatiquement le porte-filtre simple du porte-filtre double, fixer la bague GRISE au manche du porte-filtre simple, et la bague NOIRE au manche du porte-filtre double.

- **IMPORTANT** Fixer la bague de façon correcte (voir le chapitre IDENTIFICATION AUTOMATIQUE DES PORTE-FILTRES - RFID).

MODES D'UTILISATION

Depuis le menu RÉGLAGES, il est désormais possible de choisir parmi les différentes MODALITÉS D'UTILISATION du moulin-doseur. Dans les modalités qui le prévoient, la dose de café distribuée par le moulin-doseur sera exactement celle préalablement réglée et tarée (Technologie XG).

MODALITÉ STANDARD

Appuyez sur la dose souhaitée en utilisant les touches C1 ou C2 (opération automatique dans les modèles XGR), la touche sélectionnée commencera à clignoter ; en pressant sur le micro-interrupteur d'activation avec le porte-filtre, la mouture démarre. En alternative, appuyé la touche M, la mouture en continu démarre jusqu'à ce que la touche soit relâchée. Le mode de utilisation standard est réglé par défaut. Pour le sélectionner à nouveau, accédez au menu RÉGLAGES, sélectionnez MODÉS D'UTILISATION puis STANDARD. Dans ce mode, les touches sont allumées.

MODALITÉ AUTOMATIQUE

Accédez au menu RÉGLAGES, sélectionnez MODÉS D'UTILISATION puis AUTOMATIQUE. Pour la distribution d'une dose, appuyez une fois sur le micro-interrupteur d'activation avec le porte-filtre; pour deux doses appuyez deux fois rapidement (cette

dernière opération n'est pas nécessaire dans les modèles XGR). Dans ce mode, la mouture en continu (touche M) et les touches C1 et C2 sont désactivées.

MODALITÉ PRE/SEL

Accédez au menu RÉGLAGES, sélectionnez MODÉS D'UTILISATION puis PRE/SEL. Appuyez sur la dose souhaitée en utilisant C1 ou C2 (opération automatique dans les modèles XGR), la touche sélectionnée restera allumée et activée; en pressant sur le micro-interrupteur d'activation avec le porte-filtre, la mouture démarre. Pour passer d'une dose à l'autre, il est nécessaire d'appuyer sur la touche relative. Dans ce mode, la mouture en continu (touche M) est désactivée.

MODALITÉ DIRECTE

Accédez au menu RÉGLAGES, sélectionnez MODÉS D'UTILISATION puis DIRECT. Appuyez sur la dose souhaitée en utilisant C1 ou C2 (opération automatique dans les modèles XGR); dès la pression de la touche, la mouture démarre. En alternative, appuyé la touche M, la mouture en continu démarre jusqu'à ce que la touche soit relâchée. Dans ce mode, le micro-interrupteur d'activation est désactivé et les touches sont allumées.

- Durant la mouture, le temps est affiché en secondes et dixièmes de seconde.
- La touche correspondante à la dose sélectionnée clignote durant la distribution.
- Au terme de la distribution, les compteurs sont mis à jour.
- La mouture en continu correspond à l'augmentation d'une mouture unique.

PROTECTIONS

DISPOSITIF DE PROTECTION THERMIQUE

Le moteur de l'appareil est protégé contre la surchauffe due à la surintensité par un dispositif de protection thermique qui intervient en coupant le courant du moteur. Si ce dispositif devait intervenir, à cause d'une anomalie de fonctionnement comme par exemple le blocage des meules, éteindre

l'appareil en actionnant l'interrupteur, débrancher la fiche de la prise et s'adresser à du personnel qualifié. Ne jamais intervenir sur l'appareil sous tension car le moteur risque de se remettre en marche à l'improviste. S'il y a eu surchauffe de l'appareil à cause du blocage du moteur, attendre qu'il se refroidisse avant d'intervenir.

VERROUILLAGE (DE SÉCURITÉ)

ANTI-DÉVISSAGE

Une vis indévissable a été prévue sur la frette de réglage pour empêcher d'enlever cette dernière et d'accéder aux organes rotatifs, la frette dispose d'un verrouillage (de sécurité) anti-dévisage.

PROTECTION SORTIE DU CAFÉ

La protection sortie-café doit toujours être fixée au groupe doseur au moyen des vis spécifiques qui ne doivent jamais être enlevées par l'utilisateur. Le retrait de la protection sortie-café peut être exclusivement effectuée par du personnel technique qualifié, seulement après avoir débranché l'appareil du réseau d'alimentation et après avoir débranché la fiche de la prise. Avant de rebrancher l'appareil, remonter la protection.

NIVEAU DE BRUIT

PAYS DE LA COMMUNAUTÉ EUROPÉENNE

Le niveau sonore des moulins-doseurs et des moulins à café de notre société, mesuré dans une chambre réverbérante UNI EN ISO 3741, conforme aux normes EN 60704-1, satisfait aux normes EN 60704-1 : 1998 et EN 607043 : 1996. Le niveau équivalent d'exposition sonore pour un opérateur, lié EXCLUSIVEMENT à un fonctionnement limite de l'appareil de 240 min sur huit heures, est de 78 dB(A), conformément à la Directive européenne 86/188/EEC et révision successive 2003/1 0/EEC. L'utilisation de l'appareil ne nécessite donc d'aucune précaution contre les risques dérivant d'une exposition au bruit sur le lieu de travail (articles 3-8 de la norme DE 2003/1 0/EEC).

ENTRETIEN

Vérifier régulièrement l'état du cordon et de la fiche d'alimentation. Si le cordon ou la fiche d'alimentation est abîmé, demander l'intervention du personnel technique qualifié pour le remplacer afin de prévenir tout risque. Il faut utiliser un outil spécial pour ouvrir la plaque du fond et intervenir sur le cordon s'il s'agit d'un appareil portant le label ce. N'utiliser que des pièces détachées d'origine. Le personnel technique qualifié doit procéder régulièrement à l'entretien périodique de l'appareil en contrôlant soigneusement l'état des composants sujets à usure pour que l'appareil puisse conserver toute son efficacité. Vérifier régulièrement l'usure des meules. Des meules en bon état garantissent une bonne qualité de la mouture, une meilleure productivité et une surchauffe limitée.

NETTOYAGE DE L'APPAREIL

Couper le courant de l'appareil en débranchant la fiche de la prise avant de commencer à le nettoyer. Ne pas nettoyer l'appareil avec un jet d'eau. Ne pas monter l'appareil dans des locaux qui sont nettoyés au jet d'eau. Demander régulièrement à du personnel qualifié de nettoyer l'appareil à fond. N'utiliser que des chiffons ou des pinceaux parfaitement propres pour nettoyer l'appareil. Ne pas utiliser de produits abrasifs pour ne pas ôter le brillant des pièces.

TRÉMIE

Laver la trémie avec de l'eau et du savon neutre après l'avoir enlevée de l'appareil (en dévissant la vis de fixation correspondante), la rincer soigneusement à l'eau tiède et bien l'essuyer. Il est conseillé de la nettoyer régulièrement. Fixer ensuite la trémie au porte-meules supérieur avec la vis prévue à cet effet.

SYSTÈME DE MOUTURE

Ôter la vis de sécurité qui empêche d'enlever la frette de réglage. Dévisser cette dernière en la tournant dans le sens des aiguilles

d'une montre. Après avoir enlevé le porte-meules supérieur, nettoyer soigneusement les meules, le filetage et l'ensemble du système de mouture à l'aide d'un pinceau et d'un chiffon sec. Remettre ensuite le porte-meules supérieur dans son logement, revisser la frette de réglage, introduire à nouveau la vis indévissable dans le trou cité plus haut, remettre la trémie en la fixant correctement et régler le degré de mouture.

au service local d'élimination des déchets ou au magasin où l'appareil a été acheté. Les fabricants et les importateurs s'acquittent de leurs obligations concernant le recyclage, le traitement et l'élimination compatibles avec l'environnement aussi bien directement qu'en participant à un système collectif.



Fig. A

**LA DIRECTIVE
2002/96EC
(RAEE):
INFORMATIONS
POUR LES
UTILISATEUR**

Cette note d'information s'adresse uniquement à ceux qui possèdent un appareil avec le symbole (Fig. A) sur l'étiquette adhésive reportant les données techniques, appliquée sur ce dernier (plaquette signalétique): Le symbole en question indique que l'appareil est classé, selon les normes en vigueur, comme appareil électrique ou électronique et est conforme à la Directive EU 2002/96/EC (RAEE). À la fin de sa durée de vie utile, il ne devra donc pas être jeté avec les ordures ménagères, mais remis gratuitement à une station de collecte spécialisée en appareils électriques et électroniques ou au revendeur lors de l'achat d'un appareil équivalent neuf. L'utilisateur est tenu à remettre l'appareil devenu inutilisable à une structure appropriée, sous peine de sanctions prévues par la législation en vigueur sur les déchets. La collecte sélective en vue du recyclage, du traitement et de l'élimination de l'appareil compatibles avec l'environnement contribue à éviter les effets négatifs possibles sur l'environnement et sur la santé et favorise le recyclage des matériaux dont l'appareil est constitué.

Pour des informations plus détaillées sur les systèmes de collecte disponibles, s'adresser

NOTE

.....

.....

.....

.....

.....

.....

.....

.....

.....

.....

.....

.....

.....

.....

.....

.....

.....

.....

.....

.....

.....

.....

