



Electrolux

Модульное тепловое оборудование
23-л электрическая фритюрница с V-
образной ванной (наружные
нагревательные элементы) и 2 корзинами 1

SIS #

AIA #



391388 (E9KKJOBAMCG)

* NOT TRANSLATED *

391341 (E9KKJDBAMCG)

23-л электрическая фритюрница с V-образной ванной (наружные нагревательные элементы) и 2 корзинами 1/2, программируемая, электронная система управления, автоматическая фильтрация масла

Характеристики

- Штампованная ванна V-образной формы.
- [NOT TRANSLATED]
- Встроенная электронная система поддержания рабочей температуры гарантирует безопасность приготовления во фритюре.
- Предохранительный термостат для защиты от перегрева.
- Встроенная система фильтрации с циркуляционным насосом для смены масла.
- [NOT TRANSLATED]
- Автоматическая система подъема корзин.
- Удобство в обслуживании: ко всем основным компонентам есть доступ с фронтальной стороны.
- Электронная панель управления.
- Индекс герметичности IPX5.
- 5 стандартных программ и 5 устанавливаемых (в соответствии со стандартами HACCP).
- [NOT TRANSLATED]
- В комплект входят: 2 корзины 1/2 и 1 правая дверца для шкафа.
- Термостатический регулятор мощности, температура масла до 190°C.
- [NOT TRANSLATED]

Конструкция

- Большая площадь рабочей поверхности: глубина агрегата 930 мм.
- Внешние панели из нержавеющей стали с полировкой Scotch Brite.
- Боковые кромки верхней панели выполнены строго под углом 90° для гладкой точной стыковки агрегатов и быстрой уборки.
- Закругленные углы ванны упрощают чистку агрегата.
- [NOT TRANSLATED]

Одобрено



Electrolux

Модульное тепловое оборудование
23-л электрическая фритюрница с V-образной ванной (наружные
нагревательные элементы) и 2 корзинами 1

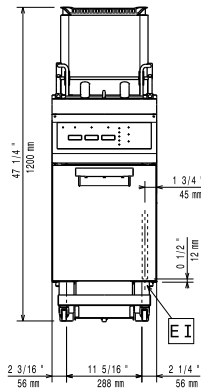
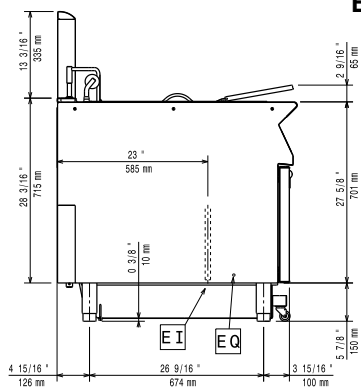
Стандартная комплектация

- 1 шт. - NOT TRANSLATED - PNC 200086
- 1 шт. - Дверца к открытой подставке PNC 206350
- 1 шт. - 2 корзины 1/2 для фритюрниц PNC 927223
18 и 23 л

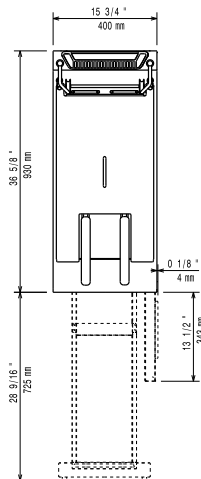
Опции

- - NOT TRANSLATED - PNC 200084
- - NOT TRANSLATED - PNC 200085
- - NOT TRANSLATED - PNC 200086
- - NOT TRANSLATED - PNC 200087
- Комплект соединительных уплотнителей PNC 206086
- 4 колеса, 2 поворотных с тормозом (700/900 XP) (только для 391341) PNC 206135
- Комплект фланцевых ножек PNC 206136
- Фронтальный плинтус (установка на строительный цоколь), 400 мм (только для 391388) PNC 206147
- Фронтальный плинтус (установка на строительный цоколь), 800 мм (только для 391388) PNC 206148
- Фронтальный плинтус (установка на строительный цоколь), 1000 мм (только для 391388) PNC 206150
- Фронтальный плинтус (установка на строительный цоколь), 1200 мм (только для 391388) PNC 206151
- Фронтальный плинтус (установка на строительный цоколь), 1600 мм (только для 391388) PNC 206152
- 2 боковых плинтуса (не подходят для холодильных/морозильных подставок) PNC 206180
- 2 панели для сервисного канала при установке в линию (только для 391388) PNC 206181
- Крышка для 23-л фритюрниц PNC 206201
- 2 панели для сервисного канала при установке спина к спине (только для 391388) PNC 206202
- Фронтальный плинтус для 23-л фритюрниц PNC 206203
- Удлинитель для слива масла к фритюрницам 15, 18 и 23 л PNC 206209
- Надставка для дымохода 400 мм PNC 206303
- - NOT TRANSLATED - (только для 391388) PNC 206308
- - NOT TRANSLATED - (только для 391388) PNC 206309
- Дверца к открытой подставке PNC 206350
- Опорная рама для колес к фритюрницам (900XP) PNC 206372
- Задняя панель, 600 мм (700/900 XP) (только для 391388) PNC 206373

- Задняя панель, 800 мм (700/900 XP) (только для 391388) PNC 206374
- Задняя панель, 1000 мм (700/900 XP) (только для 391388) PNC 206375
- Задняя панель, 1200 мм (700/900 XP) (только для 391388) PNC 206376
- 2 боковые панели для агрегатов-моноблоков PNC 216134
- - NOT TRANSLATED - PNC 921023
- 2 корзины 1/2 для фритюрниц 18 и 23 л, крюк с фронтальной стороны PNC 927200
- Корзина полноразмерная для фритюрниц 18 и 23 л, крюк с фронтальной стороны PNC 927201
- 2 корзины 1/2 для фритюрниц 18 и 23 л PNC 927223
- Полноразмерная корзина для фритюрниц 18 и 23 л PNC 927226
- Стержень для устранения засоров в дренажной трубке для фритюрниц 23 л PNC 927227
- Дефлектор к 23-л фритюрницам для жарки продуктов в панировке PNC 960645

Вид спереди

Вид сбоку


EI = Вход эл. кабеля
EQ = Винт эквипотенциала

Вид сверху


Электрика

Электропитание:

391388 (E9KKJOBAMCG) 415-430 V/3N ph/50/60 Гц

391341 (E9KKJDBAMCG) 380-400 V/3N ph/50/60 Гц

Общая мощность:

391388 (E9KKJOBAMCG) 17.2 кВт

391341 (E9KKJDBAMCG) 18 кВт

Основная информация

Полезный объем ванны (ширина):

340 мм

Полезный объем ванны (высота):

575 мм

Полезный объем ванны (глубина):

400 мм

Вместимость ванны:

21 lt MIN; 23 lt MAX

[NOT TRANSLATED]

391388 (E9KKJOBAMCG) 35.5 kg\hr

391341 (E9KKJDBAMCG) 37.6 kg\hr

Рабочая температура:

110 °C MIN; 190 °C MAX

Вес нетто:

96 кг

Вес брутто:

391388 (E9KKJOBAMCG) 100 кг

391341 (E9KKJDBAMCG) 102 кг

Высота:

1360 мм

Ширина:

460 мм

Глубина:

1020 мм

Объем:

0.64 m³

If appliance is set up or next to or against temperature sensitive furniture or similar, a safety gap of approximately 150 mm should be maintained or some form of heat insulation fitted.

[NOT TRANSLATED]

ASTM F1361-Deep fat fryers