

**Фризер для мягкого  
мороженого  
Серии MQ**



**ПАСПОРТ**

**РУКОВОДСТВО ПО ЭКСПЛУАТАЦИИ**

***Выражаем благодарность за приобретение оборудования  
торговой марки FoodAtlas!***

Компания Агроресурс производит под собственными торговыми марками **FoodAtlas** и **AR** более 2000 наименований оборудования, в том числе для общественного питания фритюрницы, грили контактные, вафельницы Корн Дог, аппараты для сахарной ваты и попкорна, проточные водонагреватели, грили для шаурмы, фризеры для мягкого и твердого мороженого, жарочные поверхности, мармиты, линии раздачи, тепловые витрины, сокоохладители, мангалы электрические, тостеры для хлеба и булочек и многое другое. Все оборудование имеет необходимую разрешительную документацию для использования в России и странах Таможенного союза, многое оборудование сертифицировано в соответствии с требованиями Европейского Союза (сертификат CE).

Подробную техническую информацию о оборудовании наши клиенты могут получить на сайте ***agrozavod.ru*** и в службе технической поддержки по телефону **8(800)5555905**.

***Вы приобрели технически сложное изделие, предназначенное только для коммерческого использования. Просим Вас внимательно ознакомиться с данным руководством по эксплуатации.***

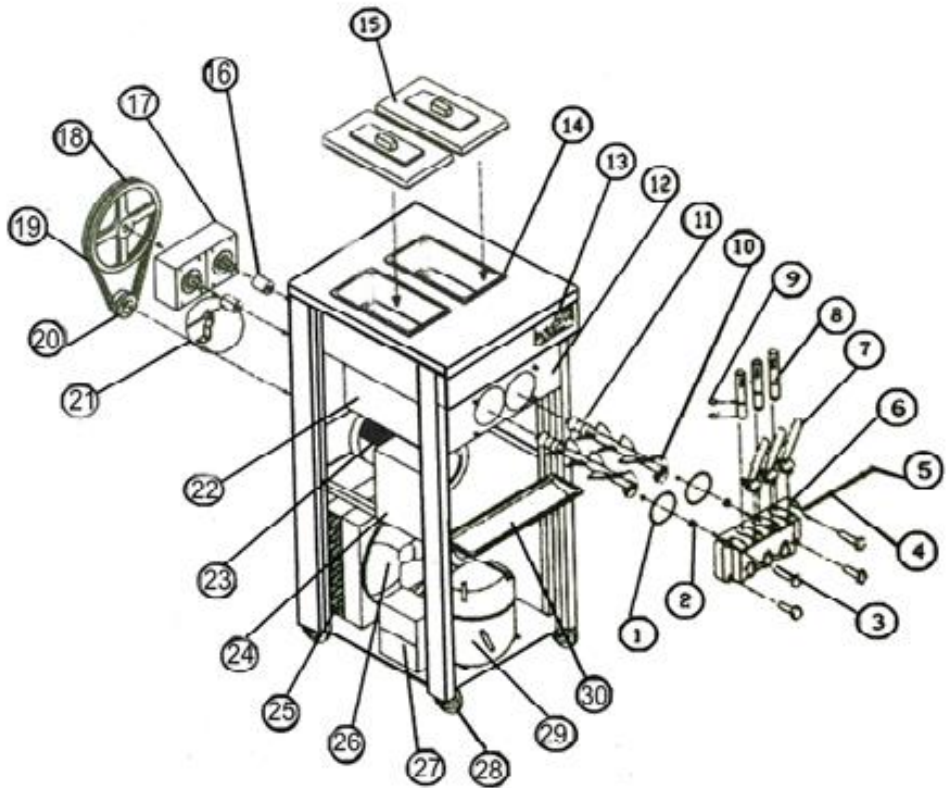
Завод-изготовитель оставляет за собой право вносить в конструкцию изделия не принципиальные изменения и усовершенствования без отражения их в настоящем руководстве (РЭ).

***Внимание:***

- Убедитесь, что рабочее напряжение оборудования соответствует напряжению в сети (220В), проверьте установку защиты выключателя.
- Не трогайте силовой кабель мокрыми руками, в ином случае возможно поражение электрическим током.
- Не допускайте нахождение кабеля между стульями, креслами или иными предметами, которые могут оказать давление и повредить кабель.
- Если вы заметили повреждение силового кабеля, немедленно проведите его замену. В ином случае это может привести к поражению электрическим током или возгоранию.

- Установите соответствующую защиту питания или предохранитель в непосредственной близости от машины. Розетка должна соответствовать требованиям безопасности и иметь надежное заземление.
- Электропроводка должна соответствовать локальным характеристикам электросети, чтобы быть уверенным, что оборудование выдержит максимальный ток. Несоответствие показателей может привести к возгоранию.
- Строго запрещено мыть оборудование открытым источником воды. Несоблюдение данного правила может привести к повреждению оборудования и человеческим травмам, возможно с летальным исходом.
- Неправильное подключение или неисправность вилки может привести к возгоранию.
- Если машина не используется или при неблагоприятных погодных условиях отключайте машину от источника питания, чтобы предотвратить аварийные ситуации.
- Не допускайте детей и неавторизованный персонал к работающему аппарату, чтобы избежать их контакта с нагревательной поверхностью, которые за счет высокой температуры могут привести к ожогам.
- Если аппарат не используется, выньте вилку из розетки, или отключите подачу электроэнергии во избежание аварийных ситуаций. Все работы по техническому обслуживанию должны быть проведены квалифицированным персоналом и только после отключения оборудования от источника питания. В случае неисправности оборудования не разбирайте его самостоятельно. Ремонт должен проводиться профессиональным работником.
- На проведение электрической установки и технического обслуживания теплового источника требуется специальное разрешение.
- В режиме нагрева запрещено касаться руками ТЭНов и нагреваемых поверхностей, чтобы избежать получения ожогов.
- Примите меры по защите оборудования от дождя и влаги.
- Запрещено размещать оборудование в агрессивной атмосфере.
- Не допускайте тряски оборудования.
- Не храните оборудование в перевернутом виде.
- **Предупреждение!** Для вашей безопасности, не помещайте и не храните огнеопасные жидкости, газ и другие вещества рядом с аппаратом
- **Предупреждение!** Для вашей безопасности корпус изделия должен быть заземлен
- Устанавливается на устойчивом горизонтальном основании, на расстоянии не менее 500 мм от легковоспламеняющихся предметов.

## Схема оборудования:



1. Сальник (уплотнительное кольцо)
2. Несущая втулка смесителя
3. Стопорный винт
4. Ось
5. Сальник (Уплотнительное кольцо)
6. Клапан выхода
7. Ручка подачи продукта
8. Шток клапана
9. Сальник (Уплотнительное кольцо) клапана

10. Шнек
11. Сальник (Уплотнитель)
12. Сальник (Уплотнитель) выпускного клапана
13. Панель управления
14. Емкость
15. Крышка
16. Стяжной хомут
17. Устройство замедления
18. Вспомогательное колесо
19. Кожаный ремень
20. Основное колесо
21. Бесконтактные переключатели
22. Испаритель
23. Электродвигатель для перемешивания жидкостей
24. Электрошкаф
25. Конденсатор
26. Вентилятор и лопасти вентилятора
27. Щит питания
28. Опорные колеса
29. Компрессор
30. Лоток

## **Меры предосторожности:**

Внимание:

1. В целях безопасности, убедитесь, что оборудование надежно заземлено.
2. При повреждении кабеля питания замена должна производиться профессионалом по техническому обслуживанию.
3. Во время работы прибора избегайте попадания любых твердых веществ в или на решетку выходного воздуха или решетку загрузочного отверстия.
4. Отключите прибор от источника питания перед техническим обслуживанием или ремонтом.

## **Примечание:**

1. Убедитесь, что подключаемый источник питания соответствует информации, указанной на заводском шильдике.
2. Во избежание повреждения прибора, перед эксплуатацией прибора, убедитесь в наличие воды в охлаждающем цилиндре.

3. Аппарат должен быть установлен в помещении с хорошей вентиляционной системой. Избегайте попадания прямых солнечных лучей. Установите аппарат в 50см от стены.
4. При транспортировке, угол наклона не должен превышать 45°.

## **Установка и эксплуатация:**

Распаковка и осмотр:

1. Разрежьте и снимите крепёжную ленту с коробки.
2. Используйте плоскую отвертку для открытия крышки деревянной коробки.
3. Удалите амортизационный пенополистирол.
4. Проверьте фризер для мягкого мороженого на наличие внешних повреждений.
5. Снимите крышку коробки, достаньте упаковочный лист и проверьте соответствующие аксессуары.
6. Снимите крепежные болты и ножки снизу, для того чтобы установить прибор на гладкую поверхность, подтолкните его так, чтобы передние колесики касались земли. Настольные материалы можно разместить на земле или на любой платформе.

## **Установка:**

1. Выберите место для установки
  - Во избежание несчастных случаев установите прибор в горизонтальном положении.
  - Хранить аппарат только в сухом и хорошо проветриваемом месте, избегайте попадания солнечных лучей и дождя. Установите аппарат в 50см от стены и других препятствий.
2. Подключение к источнику питания
  - Перед подключением убедитесь, что мощность и напряжение в помещении соответствуют техническим характеристикам аппарата.
  - Подключите кабель питания к соответствующему источнику питания. Убедитесь в правильном подключении зеленого кабеля, желтого кабеля и кабеля заземления.
  - Кабель трехфазного питания содержит: желтый/ зеленый кабель заземления, черный кабель – нулевая линия (или N), другие цветные кабели – линия под напряжением (L1, L2, L3). Нельзя соединять две и более линии с одинаковым цветом в кабеле питания.

## **ВНИМАНИЕ!**

- В целях безопасности, убедитесь в безопасности заземления.
- Все внешние линии и электроприборы должны соответствовать национальным стандартам.

## **Ввод в эксплуатацию:**

1. Поверните переключатель питания в положение “ON” до звукового сигнала. На экране панели управления появится обозначение “00”.
2. Нажмите кнопку “clean” (очистить), загорится соответствующий индикатор, одновременно раздастся звуковой сигнал.
3. Нажмите кнопку “auto” (авто), загорится соответствующий индикатор, блендер начнет работу, в течение 3х секунд заработает система охлаждения.

## **Уборка и обслуживание:**

Перед первым использованием, прибор необходимо тщательно промыть следующим образом: взять 5-6 литров воды, добавить необходимое количество пищевых моющих средств, сделав дезинфицирующую жидкость. Данную дезинфицирующую жидкость разлить в две пластиковые бочки, залить первую часть в охлаждающий цилиндр, подождать 5 минут, нажать кнопку “clean” (очистить), дезинфицирующая жидкость выйдет через выпускной клапан. Повторите данную процедуру еще раз, затем промойте чистой водой на 2-3 раза.

## **Примечание:**

- Во избежание повреждения прибора, температура дезинфицирующей жидкости не должна превышать 60<sup>0</sup>С.
- Убедитесь, что после очистки в гидроцилиндрах не осталось воды, иначе возможно повреждение блендера льдом, производимым во время охлаждения.
- Нажмите кнопку “clean” (очистить), убедитесь, что загорелся световой индикатор во избежание неправильного использования кнопки “автоматический”.

## **Установка трубы подачи воздуха (для воздушного насоса):**

1. Вставьте конец трубы подачи воздуха в загрузочное отверстие бака для напитков, таким образом, мороженое будет раздуваться при правильном использовании.
2. При необходимости, возможна установка трубы подачи воздуха другой стороной для предотвращения попадания жидкости из бака для напитков в охлаждающий резервуар.

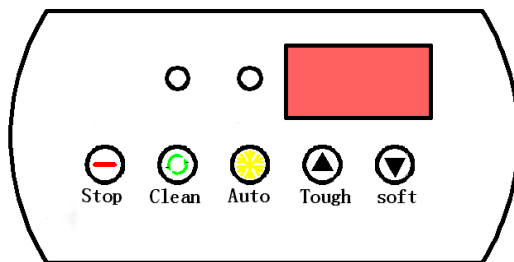
## Инструкции по эксплуатации:

### Условия работы:

1. Температура окружающей среды: 10-32<sup>0</sup>С;
2. Влажность окружающей среды: относительная влажность не более 90%;
3. Температура подаваемого материала: 5-35<sup>0</sup>С;
4. Напряжение: 198-242В;
5. Частота: 50-60Гц.

### Панель управления:

1. Световой индикатор
2. Экран
3. Стоп
4. Кнопка очистки
5. Кнопка автоматически
6. Кнопка регулировки (увеличение плотности)
7. Кнопка регулировки (уменьшение плотности)



***В режиме ожидания на экране отображается надпись “00”, обратитесь к данной кнопке для выполнения следующих функций:***

1. Способ установки плотности

Нажмите кнопку плюс или минус, удерживайте 2 секунды, экран замигает, режим установки включен. Нажмите кнопку “плюс” или “минус”. Плотность мороженого можно регулировать от 01 до 10. Прибор возвращается в режим ожидания через 5 секунд.

2. Очистка

Нажмите кнопку “clean” (очистить), загорится индикатор, блендер начнет работу, начинается процесс очистки. Для остановки очистки, просто нажмите переключатель.

3. Автозапуск

Нажмите кнопку “авто для входа в автоматический режим работы, загорится индикатор “авто”, начали работу блендер и компрессор. На экране отображается текущий процент заданной плотности мороженого. При достижении 99%, компрессор остановится. Через 25 секунд остановится блендер. Прибор начнет работу в автоматическом режиме через 5 минут.



#### 4. Слив бункера

В автоматическом режиме, когда скорость вращения блендера достигает заданного значения, компрессор и блендер останавливаются. Включите переключатель слива, блендер включится и начнется слив. Если выключить переключатель, блендер остановится и слив закончится.

#### 5. Подсчет сливов

Для входа в режим количества сливов, нажмите и удерживайте кнопку “стоп” в течение 5 секунд. В текущем положении, нажмите кнопку “плюс” или “минус” и удерживайте в течение 5 секунд, количество обнулится. Максимальное значение составляет 999, отсчет автоматически начинается с 0.

#### 6. Скорость вращения

В режиме подсчета сливов нажмите и удерживайте кнопку “стоп” в течение 5 секунд, чтобы зайти в режим выбора скорости. Когда на экране отображается “—×”, нажмите кнопку “плюс” или “минус” для изменения значения ×.× – соответственно указывает следующие диапазоны скоростей:

--1:(143—152об/мин)—2:(134—143об/мин)—3:(152—161об/мин)

#### 7. Ошибка

- Датчик сигнала ошибки

Если датчик не может обнаружить сигнал скорости во время работы двигателя, прибор останавливается. На экране отображается “---”, периодически раздается звуковой сигнал. Для устранения неполадок выключите прибор. Ошибка может быть удалена при перезапуске прибора.

- Ошибка проскальзывания ремня

При высокой мощности блендера скорость падает, прибор останавливается. На экране появится надпись “NL”, периодически раздается звуковой сигнал. Для устранения неполадок выключите прибор. Ошибка может быть удалена при перезапуске прибора.

### **Формула исходного материала:**

В процессе приготовления хорошо взбитого, нежного и изысканного мороженого большое значение имеет правильный выбор формулы и настроек параметров. В продаже имеется большой выбор готовых смесей для приготовления мягкого мороженого. В случае отсутствия возможности приобретения готовых смесей, ниже приведена рекомендуемая формула рецепта для примера.

**Основной состав**

Сухое цельное молоко 8%	Сахар 16%	Ароматизатор – по вкусу
Вода 75%	Стабилизатор эмульсии 0,5%	Краситель – по вкусу

**Примечание:**

В данной формуле, пропорции сухого молока и сахара даны в экономичном количестве. Если вы уменьшаете пропорции, это повлияет на качество мороженого. Помимо недовольства клиентов, это также может привести к ошибкам и поломкам прибора, что повлечет за собой большие потери.

**Рецепт:**

1. Возьмите необходимое количество всех ингредиентов в соответствии с формулой.
2. Положите сухое молоко, сахар, стабилизатор в чистую емкость и тщательно перемешайте.
3. Налейте кипяченую воду, охлажденную до 80<sup>0</sup>С, быстро перемешайте до полного растворения смеси.
4. Добавьте необходимое количество ароматизатора и красителя, перемешайте до их полного равномерного растворения.

**Примечание:**

- Необходимо тщательно смешать ингредиенты, чтобы не осталось комочков.
- Ингредиенты и посуда должны соответствовать требованиям гигиены питания.

**Предварительное охлаждение:**

Жидкий раствор, полученный выше, как правило, при высокой температуре, не должен напрямую поступать в бак для напитков. В целях повышения эффективности использования прибора для приготовления хорошо взбитого, нежного и изысканного мороженого, важную роль играет процесс предварительного охлаждения. Как правило, для охлаждения до комнатной температуры или температуры воды приготовленный жидкий раствор помещают в прохладное место или холодную воду. Для охлаждения сырья до 6<sup>0</sup>С лучше использовать холодильник. После процесса предварительного охлаждения жидкий раствор застынет в густую пасту.

**Прочее:**

Вы можете приобрести специально изготовленную смесь для мороженого, чтобы приготовить жидкий раствор путем простого добавления воды, но соотношение ингредиентов должно быть в строгом соответствии с инструкциями и рецептом, указанными на упаковке. Вы также можете приобрести готовый жидкий раствор для производства мороженого.

### ❖ **Примерные рецепты**

#### ФОРМУЛА 1:

Обезжиренное сухое молоко – 10%

Какао-порошок – 1%

Крахмал – 1,5%

Эмульгатор – 0,5%

Сахар – 15%

Добавки

#### ФОРМУЛА 2:

Сухое цельное молоко – 10%

Сахар – 13%

Яйца – 5

Желатин – 0,5%

Крахмал – 2%

Вода, добавки

\*Более точную информацию уточнять у технологов и составителей рецептов.

Данный рецепты приведены в качестве примера и ни в коем случае не являются руководством к применению в пищевых целях.

#### **Примечание:**

При выборе новой формулы, пожалуйста, установите температуру  $-3^{\circ}\text{C}$ . Далее в зависимости от плотности мороженого, отрегулируйте настройки для достижения наилучшего результата.

#### **Приготовление мороженого:**

1. Залейте приготовленный жидкий раствор в бак для напитков, для беспрепятственного прохождения жидкости из загрузочного отверстия й трубы подачи воздуха в охлаждающий реактор.
2. Далее для запуска прибора нажмите кнопку “auto” (автоматический режим) или нажмите кнопку “clean” (очистить), когда закончится смешивание, затем нажмите кнопку “auto” (автоматический режим).
3. На экране отображаются данные, которые постепенно увеличиваются. Когда плотность достигает 99% от заданных значений, начинает мигать индикатор “auto” (автоматический режим). Приготовление мороженого в охлаждающем реакторе успешно завершено.

4. Поместите рожок или стаканчик под выпускным клапаном, нажмите соответствующий рычаг, мороженное выдавится. Верните рычаг в исходное положение.

**Примечание:**

1. Убедитесь, что в баке для напитков достаточное количество жидкого раствора для мороженного. В случае, если в баке не осталось раствора для мороженного во время охлаждения, возможно повреждение шнека.
2. Постоянно проверяйте загрузочное отверстие трубы подачи воздуха на наличие засоров, возникших в результате неравномерного смешивания жидкого раствора.

**Меры предосторожности**

1. Детям и людям с ограниченными возможностями запрещено эксплуатировать аппарат, возможны травмы и летальный исход. Максимальное время работы—8 часов в день.
2. Пользуйтесь заземленной розеткой. Держите провод питания вдали от горячих предметов. Запрещается опускать провод питания, вилку и сам аппарат в воду или другие жидкости. Нельзя использовать провод, розетку и вилку, если на них имеются повреждения.
3. Не трогайте горячую поверхность, чтобы избежать получения ожогов. Не передвигайте аппарат во время его работы.
4. Не трогайте вилку и провод питания, если на них имеются капли воды: это поможет избежать поражения электрическим током.
5. Неважно, собираетесь ли вымыть аппарат или провести техническое обслуживание, сначала необходимо отключить электропитание и вынуть вилку из розетки. Не допускайте, чтобы аппарат работал вхолостую.
6. Нельзя мыть аппарат водой из шланга, т.к. это может привести к попаданию воды на электрические узлы и детали внутри корпуса и вывести оборудование из строя. Короткое замыкание и поражение электрическим током. Не следует мыть электрическую коробку под струей воды или замачивать ее в воде для очистки.
7. На корпусе находится заземляющий болт. Пожалуйста, подключите провод заземления в соответствии с правилами техники безопасности, используя при этом медный кабель сечением не менее 2мм<sup>2</sup>.
8. Во время грозы следует отключить питание. Иначе может произойти повреждение аппарата в результате удара молнии
9. Не храните огнеопасные предметы в непосредственной близости от изделия. Температура окружающей среды должна быть ниже 45° С, влажность не должна превышать 85 %.

10. Не разбирайте и не переоборудуйте аппарат.

### **Обслуживание и ремонт:**

**ВНИМАНИЕ!** Техническое обслуживание должно проводиться в соответствии с условиями использования и окружающей обстановкой. Каждый прибор необходимо содержать в порядке в зависимости от ситуации.

#### **1. Очистка технологического оборудования**

Необходимо ежедневно проверять очистку охлаждающей емкости в целях обеспечения здоровья потребителей и увеличения износостойкости деталей.

- a. Нажмите кнопку “clean” (очистить) и слейте всю оставшуюся воду в охлаждающий бак, затем нажмите кнопку “stop”.
- b. Налейте в бак для напитков теплую воду для очистки и дезинфекции жидкости.
- c. Нажмите кнопку “clean” (очистить), через 5 минут слейте жидкость для чистки.
- d. Промойте чистой водой 2-3 раза, убедитесь в полной очистке и выключите прибор.

#### **2. Очистка корпуса**

Для привлечения большего количества покупателей содержите аппарат в чистоте. Используйте влажную тряпку для очистки внешнего корпуса и удаления пятен. Во избежание поломок, нельзя напрямую лить воду на аппарат.

#### **3. Очистка охладителя**

Через некоторое время использования охладитель запылится, что будет влиять на циркуляцию и охлаждение. Очищайте аппарат регулярно (как правило, раз в месяц). Способ очистки: отключите электропитание, снимите внешнюю панель, для избавления от пыли используйте такие инструменты, как пылесос, компрессор или кисточка. Бережно обращайтесь с вентилятором охладителя.

#### **4. Регулировка ремня**

Через некоторое время использования ремень смесительной системы может растянуться, необходимо своевременно отрегулировать его натяжение. Отключите электропитание, снимите внешнюю панель, отрегулируйте зажимные винты для обеспечения необходимой степени натяжения.

### **Неисправности и способы их устранения:**

Ниже в таблице перечислены возможные неисправности, их причины и способы устранения. Типичные ошибки могут быть решены в соответствии с описанием, предоставленным в таблице. В случае возникновения более сложных проблем обратитесь к профессионалам. Не пытайтесь самостоятельно решить проблему во избежание несчастных случаев.

Неисправность	Причина	Решение
Прибор не включается	<ol style="list-style-type: none"> <li>1. Отсоединен шнур питания</li> <li>2. Отключен автоматический выключатель</li> <li>3. Схема защиты</li> </ol>	<ol style="list-style-type: none"> <li>1. Проверьте шнур питания и подключите</li> <li>2. Перезапустите автоматический выключатель</li> <li>3. Поиск и устранение неисправностей, перезагрузка</li> </ol>
Режим очистки не работает	<ol style="list-style-type: none"> <li>1. Проблемы с подсоединением</li> <li>2. Поврежден электродвигатель для перемешивания жидкостей</li> <li>3. МСВ (минивыключатель) не подключен</li> <li>4. Контакт переменного тока не подключен</li> </ol>	<ol style="list-style-type: none"> <li>1. Проверьте подсоединение</li> <li>2. Отремонтируйте или замените двигатель</li> <li>3. Проверьте и удалите неисправности, обнулите</li> <li>4. Замените при необходимости</li> </ol>
Компрессор не работает	<ol style="list-style-type: none"> <li>1. Функциональный переключатель плохо подсоединен</li> <li>2. Неисправен пульт управления</li> </ol>	<ol style="list-style-type: none"> <li>1. Проверьте подключение</li> <li>2. Проверьте пульт</li> </ol>
Компрессор не запускается	<ol style="list-style-type: none"> <li>1. Низкое напряжение</li> <li>2. Поврежден контактор</li> <li>3. Повреждено реле</li> <li>4. Проблемы с панелью управления</li> <li>5. Защита от перегрузки компрессора</li> <li>6. Поврежден компрессор</li> <li>7. Повреждена емкость</li> </ol>	<ol style="list-style-type: none"> <li>1. Проверьте напряжение</li> <li>2. Замените контактор</li> <li>3. Замените реле</li> <li>4. Замените панель управления</li> <li>5. Проверьте и решите проблему</li> <li>6. Замените компрессор</li> <li>7. Замените емкость</li> </ol>

	компрессора 8.	
Нет охлаждения	<ol style="list-style-type: none"> <li>1. Утечка хладагента</li> <li>2. Поврежден электромагнитный клапан</li> <li>3. Вентилятор не работает</li> <li>4. Повреждена емкость вентилятора</li> <li>5. Проблемы с компрессором</li> </ol>	<ol style="list-style-type: none"> <li>1. Проверьте место утечки, обработайте под вакуумом, залейте хладагент</li> <li>2. Замените клапан</li> <li>3. Отремонтируйте или замените вентилятор</li> <li>4. Замените емкость</li> <li>5. Проверьте и замените при необходимости</li> </ol>
Прибор с трудом останавливается	<ol style="list-style-type: none"> <li>1. Установленная плотность слишком большая</li> <li>2. Проблемы с панелью управления</li> <li>3. Проблемы с охлаждением</li> </ol>	<ol style="list-style-type: none"> <li>1. Установите меньшую плотность</li> <li>2. Замените панель управления</li> <li>3. Проверьте систему охлаждения</li> </ol>
Повторяющаяся вибрация	<ol style="list-style-type: none"> <li>1. Низкое напряжение</li> <li>2. Проблемы с панелью управления</li> <li>3. Перегорел контактор</li> </ol>	<ol style="list-style-type: none"> <li>1. Проверьте напряжение</li> <li>2. Замените панель управления</li> <li>3. Очистите и замените контактор</li> </ol>
Продукт не выгружается	<ol style="list-style-type: none"> <li>1. Неверное соотношение продукции, бак заморожен</li> <li>2. Нет продукта в баке</li> <li>3. Микро-переключатель поврежден или линия подключения плохо подсоединена</li> <li>4. Ремень не плотно затянут</li> <li>5. Износ рукава или миксера</li> </ol>	<ol style="list-style-type: none"> <li>1. Измените соотношение</li> <li>2. Добавьте жидкий раствор мороженого</li> <li>3. Замените переключатель или проверьте линию подключения</li> <li>4. Подтяните или замените ремень</li> <li>5. Замените стяжной хомут или миксер</li> </ol>
Мороженное слишком мягкое	<ol style="list-style-type: none"> <li>1. Неверное соотношение ингредиентов</li> <li>2. Слишком низкая плотность</li> </ol>	<ol style="list-style-type: none"> <li>1. Измените соотношение ингредиентов</li> <li>2. Измените установленную плотность</li> </ol>
Утечка продукта	<ol style="list-style-type: none"> <li>1. Выпускное отверстие не герметично</li> </ol>	<ol style="list-style-type: none"> <li>1. Отремонтировать или заменить уплотнительное</li> </ol>

	<p>2. Выпускной клапан не герметичный</p> <p>3. Впускной клапан не герметичный</p>	<p>кольцо</p> <p>2. Затянуть винт или заменить уплотнительное кольцо</p> <p>3. Заменить уплотнительное кольцо миксера</p>
<p>Долго звучит звуковой сигнал</p>	<p>1. Защита от низкого напряжения</p> <p>2. Выключается в целях защиты</p> <p>3. Микровыключатель не смог вовремя обнулиться</p>	<p>1. Выключите и перезагрузите через 5 минут</p> <p>2. Выключите и перезагрузите через 5 минут</p> <p>3. Нажмите на рычаг, обнулите микровыключатель</p>
<p>Цифровая шина "NL"</p>	<p>1. Низкая скорость вращения двигателя из-за ослабленного ремня</p> <p>2. Сломан бесконтактный переключатель</p>	<p>1. Затяните ремень или отремонтируйте двигатель</p> <p>2. Замените переключатель</p>

### Технические параметры и электросхема

- 1) См. технические параметры на шильдике оборудования
- 2) См. электросхему на крышке платы или крышке источника питания.



**АКТ  
пуска машины в эксплуатацию**

Настоящий акт составлен

в город \_\_\_\_\_

дата \_\_\_\_\_

Владельцем Фризер MQ

\_\_\_\_\_

**(должность, Ф.И.О. владельца)**

Заводской номер машины \_\_\_\_\_

В том, что Фризер MQ - \_\_\_\_\_

дата выпуска \_\_\_\_\_

пущен в эксплуатацию \_\_\_\_\_

в \_\_\_\_\_

(наименование, почтовый адрес эксплуатирующего предприятия)

Механиком

\_\_\_\_\_

(Ф.И.О. механика, наименование монтажной организации, печать или штамп)

и передано на обслуживание механику

\_\_\_\_\_

(Ф.И.О. механика)

\_\_\_\_\_

(почтовый адрес организации, осуществляющей ТО и ремонт, печать или штамп)

**АКТ-РЕКЛАМАЦИЯ**

Настоящий акт составлен \_\_\_\_\_

(дата, город)

Владельцем Фризер MQ \_\_\_\_\_

(должность, Ф.И.О. владельца)

Представителем завода или незаинтересованной стороны \_\_\_\_\_

Независимый представитель \_\_\_\_\_

Наименование машины, марка, тип Фризер MQ \_\_\_\_\_

Предприятие-поставщик \_\_\_\_\_

Заводской номер \_\_\_\_\_

Дата выпуска \_\_\_\_\_

Дата пуска в эксплуатацию \_\_\_\_\_

Эксплуатирующее предприятие \_\_\_\_\_

И его почтовый адрес \_\_\_\_\_

Комплектность машины (да, нет) \_\_\_\_\_

Что отсутствует \_\_\_\_\_

Данные об отказе машины \_\_\_\_\_

Дата отказа \_\_\_\_\_

Внешние проявления отказа \_\_\_\_\_

Предполагаемые причины отказа \_\_\_\_\_

---

---

---

---

---

---

---

---

<b>Условия эксплуатации в момент отказа</b> (нужное подчеркнуть)	1 Нормальные
	2 Не соответствующие нормам
<b>Условия выявления</b> (нужное подчеркнуть)	1 При монтаже
	2 При включении
	3 При эксплуатации
	4 При ТО и Р
	5 При хранении
	6 При транспортировке

<b>Последствия отказа</b> (нужное подчеркнуть)	1 Полная потеря работоспособности
	2 Частичная

Адресные данные об отказавшей сборочной единице или детали:

Наименование, марка, тип, номер рисунка, позиция

---

---

---

Для устранения причин отказа необходимо:

<b>Способ устранения</b> (нужное подчеркнуть)	1 Замена детали
	2 Ремонт детали
	3 Регулировка изделия
	4 Замена изделия
	5 Укомплектование ЗИП

Владелец \_\_\_\_\_

М.П.

Представитель или незаинтересованная сторона \_\_\_\_\_

М.П.

Независимый представитель \_\_\_\_\_

## ГАРАНТИЙНЫЕ ОБЯЗАТЕЛЬСТВА

Вы приобрели изделие производственно-технического назначения, подлежащее обязательному техническому обслуживанию, которое может быть использовано только по прямому назначению, и которое не подпадает под **действие Закона о защите прав потребителей**. Заказчик обязан обеспечить техническое обслуживание оборудования обученным и квалифицированным техническим персоналом.

Завод гарантирует нормальную работу изделия в течение 6 месяцев с момента его продажи при условии соблюдения потребителем правил эксплуатации и ухода, предусмотренных настоящим руководством.

При обнаружении производственных дефектов изделия следует обратиться в мастерскую гарантийного ремонта, а в случае ее отсутствия – в компанию, продавшую изделие.

При отсутствии на гарантийных талонах даты продажи, заверенной печатью продавца, срок гарантии исчисляется с даты выпуска изделия. Утеря гарантийного талона лишает права на гарантийный ремонт.

### Условия гарантии

1. **Гарантийный ремонт изделия производится в течение** гарантийного срока, указанного в таблице, при наличии данного гарантийного талона, технического паспорта, кассового, товарного чека или товарной накладной.
2. Гарантийный ремонт выполняется при условиях эксплуатации изделия в соответствии с требованиями инструкции производителя и распространяется на неисправности изделия, возникшие при его изготовлении или в результате скрытых дефектов деталей. Для правильного хранения и транспортировки изделия рекомендуется сохранять упаковку.
3. Гарантийный ремонт производится в компании "Агроресурс" в течение 20 рабочих дней при наличии запасных частей на каждую единицу изделия, при отсутствии каких-либо дополнительных договорённостей. При отсутствии необходимых запасных частей срок проведения ремонта продлевается до поступления запасных частей на склад. Срок гарантии на замененные запасные части не превышает срока гарантии на всё изделие. Выезд механика Сервисного Центра к покупателю осуществляется только по предварительной заявке Заказчика и за отдельную плату.
4. Гарантия продлевается на срок нахождения изделия в ремонте.
5. Выявленные неисправности, подлежащие устранению в течение гарантийного ремонта, а также сроки проведения гарантийного ремонта не являются основанием для выставления покупателем финансовых претензий к Поставщику. С Поставщика ни в коем случае не может быть востребовано

возмещение прямого или косвенного ущерба, который мог явиться следствием аварии поставленного изделия.

б. В случае выявления дефекта изделия Заказчик должен письменно поставить в известность Поставщика. Работы, следующие из гарантийных обязательств, выполняются Поставщиком после того, как Заказчик доставляет ему изделие для ремонта или замены. Расходы по транспортировке до склада Поставщика, демонтажу и монтажу изделия, подлежащего гарантийному ремонту, несет Заказчик

Настоящая гарантия не распространяется на следующее:

Периодическое обслуживание, наладку и настройку на какой-либо тип материала.

- Ремонт или замену частей в связи с их нормальным износом.

- Любые адаптации и изменения с целью усовершенствования и расширения обычной сферы применения изделия, указанной в руководстве по эксплуатации или техническом паспорте изделия.

- Если неисправность вызвана неправильной эксплуатацией, использованием изделия не по назначению или не в соответствии с руководством по эксплуатации и обслуживанию, недостаточной или несвоевременной смазкой и чисткой изделия, невысокой квалификацией обслуживающего персонала или несовершенством технологического процесса, механическими повреждениями, неправильной транспортировкой, попаданием внутрь изделия или в механизмы посторонних предметов, веществ, жидкостей, халатным отношением, несчастным случаем, стихийным бедствием, воздействием животных, грызунов, насекомых, колебаниями напряжения и частоты в электрической сети.

- Если изделие подвергалось вмешательству или ремонту лицами, не имеющими сертификата на оказание таких услуг или имеющими недостаточную квалификацию.

- Если в процессе эксплуатации использовались нестандартные или некачественные расходные материалы и запчасти.

- На детали отделки и расходные материалы (иглы, ремни, лампы освещения, ножи, петлители, подшипники, сальники, щетки и т.п.).

- Эксплуатация изделия производилась в области температур или давлений, не рекомендованных для данного типа изделия, использовались масла, холодильные агенты, теплоносители и другие вещества, не рекомендованные предприятием-производителем.

- Характеристики электропитания не соответствуют требованиям фирмы-производителя, а также при отсутствии или неправильном подключении устройств электрозащиты изделия.

- При недостаточной вентиляции помещения, в котором установлено изделие, при ненормальных вибрациях.

- При повреждениях, возникших вследствие ошибок при эксплуатации, ненадлежащего содержания или хранения, небрежности, технической неграмотности персонала.

**ВНИМАНИЕ! ПРИ ПОКУПКЕ ИЗДЕЛИЯ УБЕДИТЕСЬ В ЕГО РАБОТОСПОСОБНОСТИ, ПРОВЕРЯЙТЕ КОМПЛЕКТНОСТЬ И ВНЕШНИЙ ВИД.**

**Талон №1 на гарантийное обслуживание**

Дата изготовления \_\_\_\_\_

Место продажи \_\_\_\_\_

Дата продажи \_\_\_\_\_

Выполненные работы: \_\_\_\_\_

\_\_\_\_\_

Исполнитель: \_\_\_\_\_

М.П.

Владелец: \_\_\_\_\_

М.П.

**Талон №2 на гарантийное обслуживание**

Дата изготовления \_\_\_\_\_

Место продажи \_\_\_\_\_

Дата продажи \_\_\_\_\_

Выполненные работы: \_\_\_\_\_

\_\_\_\_\_

Исполнитель: \_\_\_\_\_

М.П.

Владелец: \_\_\_\_\_

М.П.

**ИНФОРМАЦИЯ О ПРОДАЖЕ**

Место для печати, штампа		Ответственное лицо за продажу		
Наименование предприятия выполнившего продажу	Дата продажи	Должность	ФИО	Подпись