




AIR FRYER

AF1B-350

Руководство по эксплуатации

ВАЖНЫЕ ИНСТРУКЦИИ ПО БЕЗОПАСНОСТИ

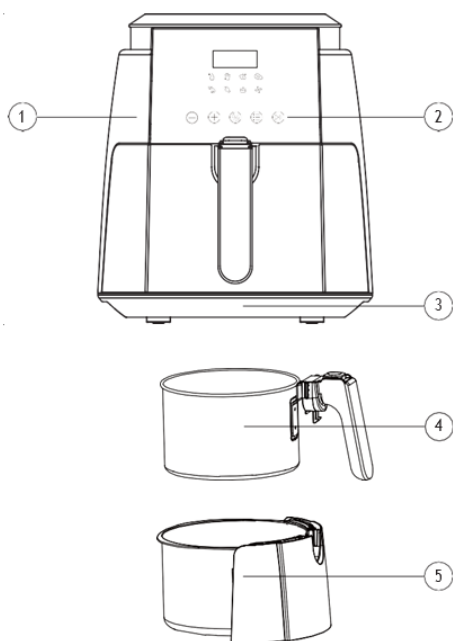
- Перед началом эксплуатации прибора внимательно прочитайте настоящее Руководство и сохраните его для дальнейшего использования. Настоящее руководство также доступен на нашем веб-сайте по адресу wilfa.com.
- Настоящий прибор предназначен только для некоммерческого домашнего использования внутри помещений. Прибор не пригоден для коммерческого использования.
- Детям в возрасте 8 лет и старше, а также лицам с ограниченными умственными, сенсорными или физическими возможностями или с недостаточным опытом и/или знаниями разрешается использовать прибор только под контролем или, если они были проинструктированы относительно безопасной эксплуатации прибора и понимают возможные риски. Детям запрещается играть с прибором. Чистка и техническое обслуживание прибора должны осуществляться детьми, только если они старше 8 лет и находятся под контролем.
- В случае повреждения кабеля питания прибора во избежание опасности он должен быть заменен производителем, авторизованным сервисным центром либо лицом с аналогичной квалификацией.
- Пожалуйста, отключайте прибор от сети питания, когда он не используется, перед очисткой, техническим обслуживанием или перемещением.
- Поверхности прибора могут нагреваться во время работы.
- После длительного использования прибора нагревательный элемент все еще остается горячим. Никогда не прикасайтесь к керамической поверхности, чтобы не получить ожоги.
- Не погружайте прибор и его детали в воду либо иную жидкость.
- Никогда не погружайте корпус прибора, содержащий электрические компоненты и нагревательные элементы, в воду и не промывайте под краном.
- Не допускайте попадания воды или другой жидкости внутрь прибора во избежание поражения электрическим током.
- Не закрывайте входное и выходное отверстия для воздуха во время работы прибора.
- Никогда не прикасайтесь к внутренним поверхностям прибора во время его работы.
- Держите кабель питания прибора вдали от горячих поверхностей.

- Данный прибор не предназначен для использования со сторонними таймерами и системами дистанционного управления.
- Если Вы видите, что из прибора идет темный дым, немедленно отключите прибор от сети питания, и, прежде чем вынимать чашу из прибора, подождите, пока не прекратится выход дыма.
-  Обратите внимание на символ высокой температуры. Опасность ошпаривания!

МЕРЫ ПРЕДОСТОРОЖНОСТИ ДЛЯ ВАШЕЙ ФРИТЮРНИЦЫ

- Всегда помещайте ингредиенты для обжаривания в корзину, чтобы они не соприкасались с нагревательными элементами.
- Не заполняйте поддон маслом, поскольку это может привести к пожару.
- Во время жарки горячий пар выходит через отверстия для выпуска воздуха. Держите руки и лицо на безопасном расстоянии от пара и отверстий для выпуска воздуха. Также будьте осторожны с горячим паром и воздухом, когда вынимаете чаше из прибора.

ОПИСАНИЕ ПРИБОРА



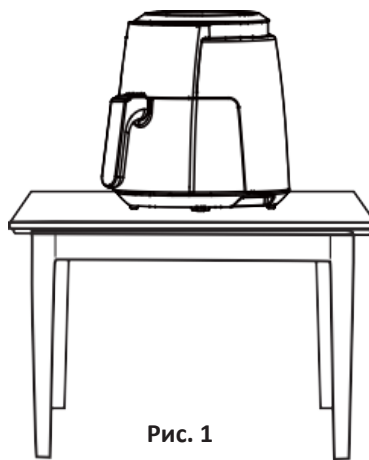
1. Базовый блок
2. Панель управления
3. Основание прибора
4. Корзина для жарки
5. Чаша

ПЕРЕД ПЕРВЫМ ИСПОЛЬЗОВАНИЕМ

- При первом использовании прибора ему потребуется 10 минут сухого нагрева. В процессе сухого нагрева может появиться небольшое количество дыма или запаха, что является нормальным явлением.
- Перед использованием прибора убедитесь, что корзина для жарки и чаша находятся на своих местах во избежание неисправности.
- Если Вы обнаружите, что прибор неисправен, прекратите его использование, отсоедините вилку кабеля питания от сети и обратитесь в авторизованную сервисную службу.
- Пожалуйста, используйте корзину для жарки и чашу вместе и избегайте их отдельного использования.
- По окончании пользования прибором выньте вилку из розетки и дайте прибору полностью остыть. Перемещайте только холодный прибор.

СБОРКА

1. Перед началом использования разместите прибор на ровной и устойчивой поверхности (рис. 1) таким образом, чтобы кабель питания имел достаточную длину для включения в розетку, а воздух вокруг изделия мог свободно циркулировать. Не размещайте прибор не рядом с легковоспламеняющимися предметами.



2. Установите чашу в поддон (рис. 2), затем вставьте ее в основной блок (рис. 3).

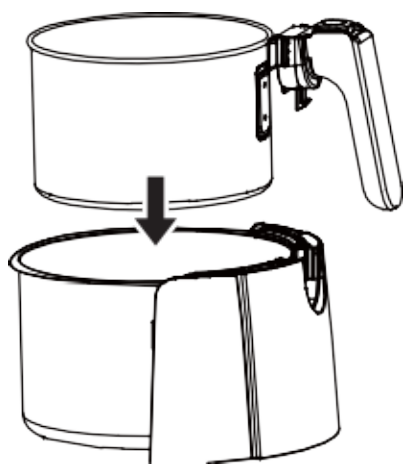


Рис. 2

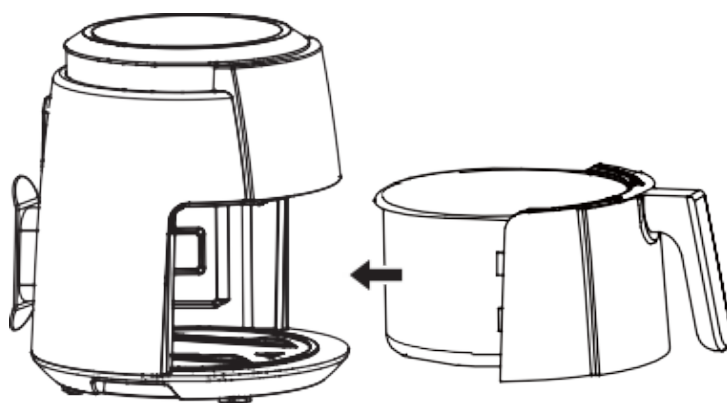




Рис. 3




3. Перед закладкой ингредиентов прогрейте прибор в течение 3-5 минут – это улучшит результат приготовления.

ИСПОЛЬЗОВАНИЕ ПРИБОРА

1. Подключите кабель питания прибора к сети. Нажмите кнопку , чтобы выбрать нужную программу приготовления. Затем нажмите кнопку , чтобы запустить прибор для предварительного нагрева.
2. После завершения предварительного нагрева прибор издаст звуковой сигнал, а на дисплее появится сообщение **ADD (Добавить)**. Одной рукой придерживайте прибор за верхнюю часть, а другой рукой выньте чашу. Ее необходимо поставить на ровную и жаропрочную поверхность.
3. Поместите ингредиенты в корзину для жарки и поместите корзину в чашу.
4. Вставьте чашу в прибор, процесс приготовления начнется автоматически.
5. После достижения половины установленного нагрева прибор подаст 3 звуковых сигнала, что сигнализирует о необходимости перевернуть продукты.
6. По окончании времени приготовления прибор подаст звуковой сигнал. Отключите прибор от сети, поместите его на ровную поверхность и достаньте приготовленную пищу с помощью пластиковой или деревянной лопатки и т.п.

ВНИМАНИЕ: При извлечении чаши из прибора соблюдайте осторожность - она содержит горячую пищу и из нее может выходить горячий пар.

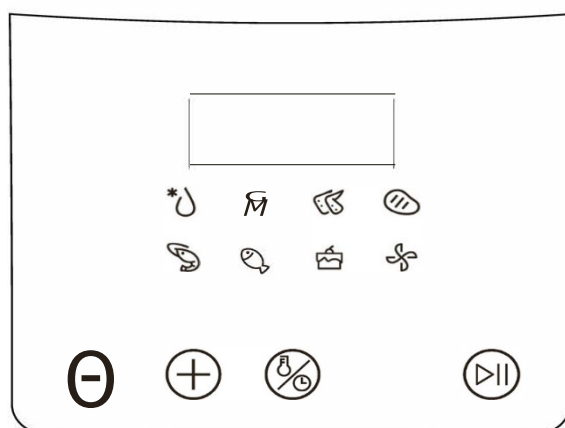
ПАНЕЛЬ УПРАВЛЕНИЯ

- Для выбора нужной программы приготовления следует нажимать кнопку .
- После выбора программы нажмите кнопку , чтобы изменить настройки времени или температуры. Нажимайте кнопки + и -, чтобы настроить время и температуру в соответствии с Вашими пожеланиями.
- Нажмите кнопку , прибор перейдет в рабочее состояние. Коснитесь кнопки еще раз, процесс выполнения программы прекратится. Нажмите и удерживайте кнопку снова, чтобы вернуться в режим ожидания

Выбор программы: выбранная программа мигает, а на дисплее отображается температура по умолчанию.

Рабочее состояние: индикатор выбранной программы горит, индикаторы других программ не горят. На цифровом дисплее отображается обратный отсчет времени.

ПРЕДУСТАНОВЛЕННОЕ МЕНЮ, ТЕМПЕРАТУРА НАГРЕВА И ВРЕМЯ



Программа	Темп (°C)	Время (мин)		
	Предуст.	Диапазон регулировки	Предуст.	Диапазон регулировки
Разморозка	80	35-90	6	1-90
Картофель фри	180	80-200	15	1-90
Куриные крылышки	180	80-200	15	1-90
Стейк	200	80-200	9	1-90
Креветки	180	80-200	10	1-90
Рыба	180	80-200	13	1-90
Кекс	170	80-200	9	1-90
Сушка	70	35-90	4 ч	1-24 ч

ЧИСТКА И УХОД

- Для долговременной и безопасной работы прибора, пожалуйста, производите его регулярную очистку.
- После использования своевременно очищайте корзину для жарки и чашу, во избежание повреждения покрытия из-за налипания остатков пищи или масла.
- Не используйте для очистки прибора сильные абразивные чистящие средства во избежание повреждения прибора и Вашего здоровья.
- Для очистки прибора используйте мягкую чистую ткань, но не используйте слишком влажную ткань - если вода попадет внутрь прибора, это может вызвать в нем короткое замыкание.
- Не используйте для очистки прибора посудомоечную машину - это может привести к повреждению и повлиять на дальнейшее использование прибора.
- Используйте нейтральные моющие средства или чистую воду для очистки сковороды и чаши.
- Не используйте твердые и острые предметы (например, стальную мочалку, острые инструменты и т. д.) для очистки корзины и поддона.

ПОЛЕЗНЫЕ СОВЕТЫ

- Используйте прибор для разогрева пищи – она будет такая же вкусная и свежая, как только что приготовленная.
- Смажьте ингредиенты перед обжариванием маслом, чтобы они стали еще более хрустящими.

УСТРАНЕНИЕ НЕИСПРАВНОСТЕЙ

Проблема	Возможная причина	Решение
Прибор не включается	Прибор не подключен к сети питания	Подключите кабель питания прибора к сети
	Корзина и чаша установлены не полностью	Убедитесь, что чаша и корзина правильно собраны и вставлены в основной блок
Пища получается не хрустящая	Прибор не был предварительно прогрет	Прогрейте прибор перед началом приготовления в течение 3-5 минут
Продукты обжариваются неравномерно	Слишком много продуктов в корзине	Уменьшите количество продуктов в корзине
	Вы не переворачивали продукты в середине процесса приготовления	Ингредиенты, лежащие друг на друге, следует встряхивать и переворачивать в середине процесса приготовления

Из прибора идет
белый дым

Вы используете продукты с высоким
содержанием жира

При приготовлении продуктов с
высоким содержанием жира
масло может вытечь на
поверхность чаши.
Масло и образует белый дым,
это не повлияет на прибор или
конечный результат

На чаше остались жирные следы от
предыдущего использования

Тщательно очищайте чашу и
корзину после каждого
использования

ТЕХНИЧЕСКИЕ ХАРАКТЕРИСТИКИ

220-240В, ~50/60Гц, 1 500Вт

ТЕХНИЧЕСКАЯ ПОДДЕРЖКА И ЗАПЧАСТИ

Для получения технической поддержки посетите веб-сайт wilfa.com и перейдите на страницу сервисного обслуживания. Здесь Вы найдете часто задаваемые вопросы, запасные части, советы и рекомендации, а также всю нашу контактную информацию.

УТИЛИЗАЦИЯ ПРИБОРА И ПОВТОРНАЯ ПЕРЕРАБОТКА



Данная маркировка указывает на то, что этот прибор не следует утилизировать вместе с другими бытовыми отходами на всей территории ЕС. Для того, чтобы предотвратить возможный вред окружающей среде либо здоровью людей от неконтролируемой утилизации отходов, утилизируйте их ответственно, чтобы способствовать устойчивому повторному использованию материальных ресурсов. Для того, чтобы вернуть использованный прибор, воспользуйтесь системами возврата и сбора либо обратитесь к продавцу, у которого был приобретен прибор. Они смогут принять этот прибор для экологически безопасной переработки.
