



## РУЧНОЙ ИМПУЛЬСНЫЙ ЗАПАЙЩИК

**Серия:**

**PFS**

**PFS Iron**

**PFS AI**

**PFS-C**

**PFS-CM**

**PFS-B**

**Серия:**

**FS-P**

**FS-I**

**FS-A**

**FS-C**

**FS-CM**

**FS-B**



## РУКОВОДСТВО ПО ЭКСПЛУАТАЦИИ

Перед эксплуатацией внимательно ознакомьтесь с руководством.  
Храните руководство по эксплуатации в течение всего срока службы аппарата.

## ВНИМАНИЮ ПОТРЕБИТЕЛЯ!

Настоятельно рекомендуем ознакомиться с настоящим руководством прежде, чем приступать к эксплуатации ручного импульсного запайщика. Соблюдение всех мер безопасности и предупреждений, указанных в настоящем руководстве, обязательно.

Рисунки и схемы, представленные в данном руководстве, не гарантируют полную идентичность деталей оборудования, описанного в данной инструкции, с реальным оборудованием.

Аппарат может использоваться в бытовой и торговой сфере, в мелкосерийной упаковке, и не предназначен для использования в промышленности.

### 1. МОДЕЛИ РУЧНОГО ИМПУЛЬСНОГО ЗАПАЙЩИКА

Все запайщики серий PFS и FS имеют импульсный тип сварки и регулируемое время нагрева. Мощность запайщиков в корпусах из металла больше, что позволяет сваривать более плотные плёнки. Цифры в названиях всех запайщиков указывают на максимальную длину шва запайки в миллиметрах. Используйте плёнки из полиэтилена, полипропилена и поливинилхлорида.

#### Ручной импульсный запайщик.

PFS / FS-P – (Plastic) корпус из пластика.

PFS Iron / FS-I – (Iron) железный корпус.

PFS Al / FS-A – (Aluminium) алюминиевый корпус.



Ручной импульсный запайщик PFS-C / FS-C с боковым ножом для обрезки пленки.

Применяется при упаковке в пленку-рукав или при упаковке в большие пакеты, где необходимо отрезать излишки пленки. Корпус металлический.



Ручной импульсный запайщик PFS-CM / FS-CM с центральным ножом.

Применяется в случае, когда необходимо обрезать упаковку по запаечному шву, в целях экономии плёнки или для эстетичного вида упаковки.

Корпус металлический.



Ручной импульсный запайщик PFS-B / FS-B с проставлением даты.

Применяется для запайки и маркировки на шве пакетов из термосвариваемых материалов. Применяется для упаковки скоропортящейся продукции и других товаров, требующих маркировки датой.

Запаечный шов увеличенной ширины 8 мм.

Корпус металлический.

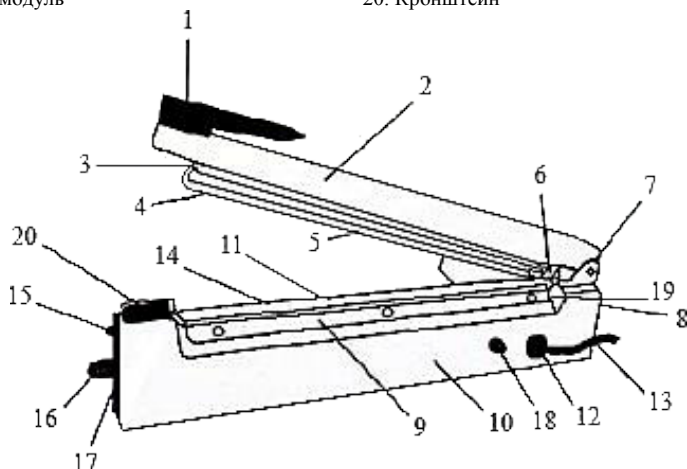
В комплекте с запайщиком поставляются силиконовые литеры. При необходимости проставить дату, литеры вставляются в соответствующие круглые отверстия прижимной планки. Во время запайки пленка разогревается и литеры оставляют отпечаток в шве пакета.

Внимание! Силиконовый прижим из-за отверстий имеет меньшую жёсткость и не так плотно лежит в

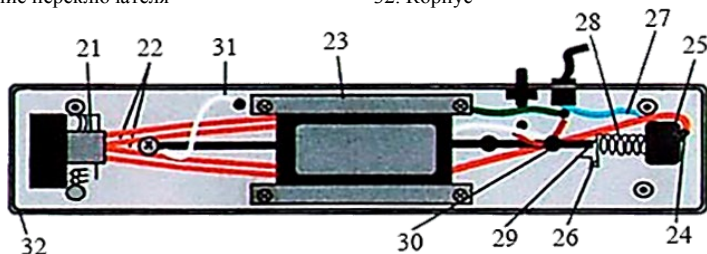
рабочей планке, чем обычный прижим. Вследствие чего, при эксплуатации, он может смещаться к месту соединения с корпусом. В результате возникает перегрев нагревательного элемента в неприкрытом прижимом месте. Необходимо следить за положением прижима и периодически поправлять его.

## 2. СОСТАВНЫЕ ЧАСТИ АППАРАТА

- |                             |                               |
|-----------------------------|-------------------------------|
| 1. Ручка                    | 11. Наружная тефлоновая лента |
| 2. Прижимной рычаг          | 12. Втулка шнура              |
| 3. Пружина                  | 13. Шнур питания              |
| 4. Подвижная рабочая планка | 14. Нагревательный элемент    |
| 5. Прижим силиконовый       | 15. Контрольная лампа         |
| 6. Петля                    | 16. Переключатель таймера     |
| 7. Кольцо крепежное         | 17. Панель управления         |
| 8. Корпус                   | 18. Гнездо предохранителя     |
| 9. Кожух                    | 19. Подложка текстолитовая    |
| 10. Нижний модуль           | 20. Кронштейн                 |



- |                             |                                     |
|-----------------------------|-------------------------------------|
| 21. Соединитель проводов    | 27. Изоляция переключателя          |
| 22. Внутренняя проводка     | 28. Движущая пружина переключателя  |
| 23. Трансформатор           | 29. Рычаг переключателя (вид снизу) |
| 24. Соединители             | 30. Зажим                           |
| 25. Микропереключатель      | 31. Провод заземления               |
| 26. Крепление переключателя | 32. Корпус                          |



При нажатии на рычаг включается кнопка микровыключателя, и аппарат преобразует сетевое напряжение, подаваемое через трансформатор на нагревательный элемент, в тепловой импульс для сварки пакета.

Силиконовый прижим сверху обеспечивает равномерное качество сварного шва по всей длине. Тефлоновая лента (прокладка) служит для термоизоляции нагревателя от свариваемого пакета.

## 3. ПОДГОТОВКА К РАБОТЕ

Подключайте запыщик к розетке с заземлением только заземлённым кабелем электропитания.

Площадка запаивания должна быть чистой. Остатки плёнки и прочий мусор уменьшают срок службы нагревательного элемента, тефлоновой ленты и силиконовой накладки. Положение таймера зависит от материала и толщины пленки, всегда начинайте с минимального. Для этого на этапе подготовки к работе выполняют пробную сварку нескольких пакетов и контролируют качество шва. Излишняя мощность нагрева сокращает срок службы тефлоновой ленты и нагревательного элемента.

#### 4. ЭКСПЛУАТАЦИЯ

После подключения к розетке не нужно включать никаких переключателей, запайщик заработает только при нажатии на прижимной рычаг. Потяните ручку вниз. Процесс спаивания проходит пока горит лампочка. Для лучшего спаивания оставьте рычаг прижатым еще на секунду после того, как погаснет лампочка.

Лампочка индикатора загорается в момент включения микровыключателя, т.е. по нажатию рычага, на время, устанавливаемое регулятором. Повторное использование запайщика возможно только после того, как контрольный индикатор погаснет и прижимной рычаг возвращен в свою изначальную позицию.

После выключения индикатора требуется 10 секунд для охлаждения, до следующего цикла сварки.

Уменьшите мощность, если аппарат прожигает место запаивания.

Увеличьте мощность, если аппарат запаивает недостаточно плотно.

Если пакет прилипает к силиконовому прижиму, то дайте ему чуть больше времени для охлаждения.

После установки таймера на определенную позицию аппарат будет работать без изменений до новой настройки. Новая настройка необходима при смене запаиваемой плёнки или появления дефектов шва.

Не обязательно выключать аппарат из розетки, т.к. до нажатия ручки аппарат не будет функционировать.

#### 5. ХАРАКТЕРНЫЕ НЕИСПРАВНОСТИ, ВЕРОЯТНЫЕ ПРИЧИНЫ И УСТРАНЕНИЕ

Неисправность	Причина	Устранение
Отсутствие напряжения	Неисправен сетевой шнур или розетка. Перегорел предохранитель. Дефект микровыключателя. Рычаг не касается микровыключателя. Дефект терморегулятора.	Проверить сеть или розетку. Заменить предохранитель. Замена микровыключателя. Отрегулировать кнопку микровыключателя. Заменить терморегулятор.
Индикатор включается, но нагрева нет.	Дефект соединения нагревательного элемента с его зажимами. Дефект трансформатора. Открыт нагревательный элемент.	Восстановить соединение, надев клеммы на зажимы, проверить натяжение. Заменить трансформатор. Заменить нагревательный элемент.
Нагревательный элемент и индикатор включён постоянно, тефлоновая прокладка сгорает	Дефект таймера	Заменить таймер
Нагревательный элемент открыт или перегорел	Вследствие короткого замыкания изолирующая прокладка повреждена. Время нагрева очень большое или время охлаждения мало.	Заменить прокладку. Увеличить время охлаждения или уменьшить время нагрева.
Расплавление полиэтилена. Неровная или плохая сварка.	Большое время нагрева. Малое время нагрева. Дефект тефлоновой ленты или силиконового прижима	Уменьшить время нагрева. Увеличить время нагрева. Заменить тефлоновую ленту или силиконовый прижим.

#### 6. МЕРЫ ПРЕДОСТОРОЖНОСТИ

Избегайте попадания воды и иных жидкостей в аппарат, не работайте во влажных условиях или на неровной поверхности!

Не прикасайтесь к нагреваемым элементам руками!

Не переносите аппарат до тех пор, пока он не остыл!

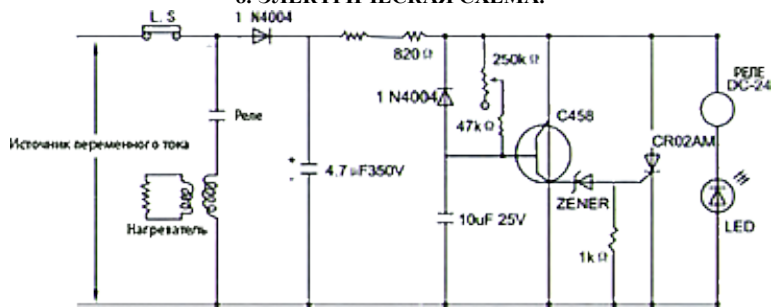
Старайтесь не царапать тефлоновую накладку (ленту) закрывающую нагреваемый элемент!

## 7. КОНТРОЛЬ СОСТОЯНИЯ АППАРАТА

Узел	Периодичность проверки
Тефлоновая лента	неделя
Нагревательный элемент	неделя
Микровыключатель	месяц
Силиконовый прижим	2 месяца
Трансформатор, контроллер	6 месяцев

**ВНИМАНИЕ:** Постоянное использование запайщика на излишней, предельной мощности приводит к преждевременному выходу из строя расходных и составных частей аппарата. Не эксплуатируйте запайщик на мощности больше необходимой!

## 8. ЭЛЕКТРИЧЕСКАЯ СХЕМА.



## 9. ЗАМЕНА РАСХОДНЫХ ЭЛЕМЕНТОВ

Расходные материалы и детали: нагревательный элемент, тефлоновая лента, предохранитель, нож, могут заменяться потребителем самостоятельно.

Порядок изложен ниже.

**ВНИМАНИЕ!** Предварительно проверьте, что аппарат обесточен!

Все места, где производилась сварка, должны быть чистыми.

### Замена тефлоновой прокладки (ленты)

Выкрутите 6 (или 4) винтов кожуха и снимите его. Установите новую тефлоновую ленту и закрепите ее. Следите за центровкой тефлоновой ленты и тем, чтобы она не была скручена или смята.

Повреждённая тефлоновая лента требует незамедлительной замены.

Из-за порванной тефлоновой ленты может произойти замыкание и нагревательный элемент будет повреждён.

### Замена нагревательного элемента

Выкрутите винты крепления пластин кожуха и снимите их. Если нагревательный элемент просто надет на пружиненные зажимы, осторожно подожмите их и сдёрните вверх клеммы нагревательного элемента. В конструкциях, где он дополнительно закреплён винтами, выкрутите 2 винта закрепляющих нагревательный элемент. Замените нагревательный элемент и произведите сборку в обратном порядке. При каждой замене, следует заменить и тефлоновую ленту.

Аккуратно откручивайте задний винт крепления нагревательного элемента. Если он провалится внутрь аппарата, надо открыть нижнюю крышку корпуса и вытащить его.

Во избежание искрения надёжно затяните винты.

### Замена предохранителя

Выкрутите втулку на боковой поверхности корпуса (Fuse) и вытащите перегоревший предохранитель. Вставьте новый предохранитель и закрутите втулку.

**ВНИМАНИЕ!** Если вам необходимо снять нижнюю крышку, следите, чтобы не выпал трансформатор.

## 10. РЕКОМЕНДАЦИИ ПО ХРАНЕНИЮ И ОБСЛУЖИВАНИЮ

Храните запайщик подальше от детей. Не храните запайщик во влажных помещениях. Не начинайте чистить запайщик прежде, чем он остынет.

Не используйте при чистке токсичные и легко воспламеняющиеся материалы.

При чистке нагреваемых элементов НЕ ИСПОЛЬЗУЙТЕ средства, содержащие абразивные элементы.

## 11. КОМПЛЕКТ ПОСТАВКИ

1. Ручной импульсный запайщик PFS ..... 1 шт.
2. Руководство по эксплуатации ..... 1 шт.
3. Сервис-комплект ..... 1 шт.

*Важно! Данная инструкция должна быть прочитана всеми, кто устанавливает, настраивает, обслуживает или производит иные действия с описанным оборудованием.*

## 12. ТЕХНИЧЕСКИЕ ХАРАКТЕРИСТИКИ

Характеристики	PFS/FS-200	PFS/FS-300	PFS/FS-400
Напряжение, В / Гц	~ 220 В / 50 Гц		
Импульсная мощность, Вт	260	430	600
Длина запайки, мм	200	300	400
Ширина запайки, мм	2	3	3
Макс. толщина запайки, мм	0,2	0,3	0,3
Время нагрева, сек	0,2 – 1,4		
Внешний размер (Д*Ш*В), мм	320*80*150	450*85*180	550*85*180
Масса брутто, кг	1,4	1,8	2,8
Характеристики	PFS/FS-200 Iron	PFS/FS-300 Iron PFS-300C, CM	PFS/FS-400 Iron PFS-400C, CM
Напряжение, В / Гц	~ 220 В / 50 Гц		
Импульсная мощность, Вт	330	430	600
Длина запайки, мм	200	300	400
Ширина запайки, мм	3	3	3
Макс. толщина запайки, мм	0,3	0,3	0,3
Время нагрева, сек	0,2 – 1,4		
Внешний размер(Д*Ш*В), мм	325*75*225	440*83*255	540*85*280
Масса брутто, кг	2,1 / 2,5	3,2 / 3,7	4,4 / 4,8
Характеристики	PFS/FS-200 AI PFS-200C AI	PFS/FS-300 AI PFS-300C AI	PFS/FS-400 AI PFS-400C AI
Напряжение, В / Гц	~ 220 В / 50 Гц		
Импульсная мощность, Вт	330	430	600
Длина запайки, мм	200	300	400
Ширина запайки, мм	3	3	3
Макс. толщина запайки, мм	0,3	0,3	0,3
Время нагрева, сек	0,2 – 1,4		
Внешний размер(Д*Ш*В), мм	325*75*225	440*83*255	540*85*280
Масса брутто, кг	2,1 / 2,5	3,2 / 3,7	4,4 / 4,8
Характеристики	PFS/FS-200B	PFS/FS-300B	PFS/FS-500AI
Напряжение, В / Гц	~ 220 В / 50 Гц		
Импульсная мощность, Вт	330	430	800
Длина запайки, мм	200	300	500
Ширина запайки, мм	8	8	3
Макс. толщина запайки, мм	0,3	0,3	0,3
Время нагрева, сек	0,3 – 1,5		
Масса брутто, кг	2,1	3,2	5,8

При эксплуатации и хранении относительная влажность при температуре +25°C - не должна быть выше 80%.

### 13. ГАРАНТИЙНЫЕ ОБЯЗАТЕЛЬСТВА

Гарантия на оборудование составляет 12 месяцев со дня приобретения потребителем. Выход из строя расходных элементов не является гарантийным случаем.

Потребитель лишается права на гарантийный ремонт в следующих случаях:

- по истечении 12 месяцев с даты отгрузки импортёром при отсутствии отметки продавца, или отсутствия документа, подтверждающего приобретение товара.
- самостоятельного ремонта оборудования (кроме замены расходных материалов, деталей);
- нарушение правил транспортировки, хранения и эксплуатации;
- при выходе из строя оборудования вследствие разрушительного действия агрессивной внешней среды, насекомых, грызунов и т.п.

Обслуживание после гарантийного ремонта должно производиться предприятием, осуществившим гарантийный ремонт.

Ручной импульсный запайщик	
Тип: Электротермический	
Модель: .....	
№ .....	
Дата отгрузки .....	
Представитель поставщика .....	
подпись	Фамилия И.О.
М.П.	

Продавец: .....	
Дата продажи: .....	
М.П.	

Соответствует ТР ТС: 004/2011, 010/2011, 020/2011.  
Декларация соответствия ЕАЭС N RU Д-СН.РА05.В.11544/22  
действительна до 24.07.2027  
Декларация соответствия ЕАЭС N RU Д-СН.АН03.В.07003/19,  
действительна до 19.08.2024.



Произведено в КНР  
Предприятие-импортёр: ООО «МЕХЭЛЕКТРОН-М»  
Юридический/почтовый адрес предприятия-импортёра:  
Россия, 117519, г. Москва, ул. Кировоградская, 19-2-496.  
Тел.: +7 (495) 724-65-08, +7 (495) 388-89-48  
E-mail: [info@mechelectron.ru](mailto:info@mechelectron.ru)  
[www.mechelectron.ru](http://www.mechelectron.ru)

Сервисные центры:

